

République Algérienne Démocratique et Populaire  
Ministère de l'Enseignement Supérieur et de la Recherche Scientifique

Université A. Mira de Béjaia  
Faculté des Sciences Exactes  
Département de Mathématiques/MI

en vue de l'obtention du diplôme de master 2 en mathématiques

*Option : Analyse et probabilités*

## Thème

*Sommes d'opérateurs linéaires et  
Applications*

Réalisé par :

M<sup>elle</sup> Cherfaoui Saïda

devant le jury :

Président	M <sup>r</sup> Aissaoui Said	M.C.B. U.A.M.B
Examinatrice	M <sup>me</sup> Kheloufi Karima	M.C.B. U.A.M.B
Promoteur	M <sup>r</sup> Kheloufi Arezki	M.C.B. U.A.M.B

Année Universitaire 2013 – 2014



Je remercie vivement Monsieur **Kheloufi.A**, pour le grand plaisir que j'ai eu à travailler avec, j'avoir proposé ce sujet, dirigé ce travail. Sans ses conseils, sa disponibilité et ses nombreuses suggestions, ce travail n'aurait jamais aboutit. À travers les nombreuses discussions toujours enrichissantes que j'ai eu avec lui, j'ai pu aussi apprécier ses qualités scientifiques et humaines.

J'adresse mon sincères remerciements à Monsieur **Aissaoui.S**, pour non seulement l'honneur qu'il ma fait en acceptant d'être président du jury de ce modeste mémoire, mais aussi d'être un membre parmi mes enseignants durant ma formation à l'université de Béjaia.

Je remercie également Madame **Kheloufi.K**, pour son participation au jury, mais aussi d'être un membre parmi mes enseignants durant ma formation à l'université de Béjaia.

Je tiens à remercier tous les membres de département de mathématiques de l'université de A. Mira de Béjaia, chef de département Monsieur Boukhelifa.M.S, ainsi que tous mes enseignants.

J'adresse également mes vifs remerciements à tous les enseignants qu'ils ma souhaitent une bonne continuation dans mon domaine d'étude, surtout mon frère Mouloud au temps que enseignant, pour leur aides et leur encouragements.

Je ne remercierai jamais assez mes parents -Dieu qu'il les garde- pour tous ce qu'ils ont fait pour pouvoir travailler dans les bonnes conditions possibles.

*Dieu merci.*

La théorie, c'est quand on sait tout et que rien ne fonctionne.

La pratique, c'est quand tout fonctionne et que personne ne sait pourquoi.

Ici, nous avons réuni théorie et pratique : rien ne fonctionne et personne ne sait pourquoi!

**Albert Einstein**



Avec toute mon affection que je leur dédie ce modeste travail la plus totale :

À mes très chers parents, pour leur soutien constant et leurs confiance et qui m'ont donné du courage et de la volonté durant mon cycle d'études.

À ma chère sœur Lila qui m'a toujours soutenue moralement et encouragée dont je serai éternellement reconnaissante, surtout ses enfants Anis et Katia.

À mes chers frères pour leurs compréhension et encouragement.

À mes très chères collègues de travail qui ont su travailler dans la sérénité et la confiance.

À tous les étudiants (es) de ma classe terminale.

À tous les étudiants (es) de mon département, en particulier notre promotion 2014.

À toutes les personnes qui m'ont soutenues et participes de près ou de loin à l'élaboration de ce mémoire.

# Table des matières

<b>Introduction générale</b>	<b>1</b>
<b>1 Préliminaires</b>	<b>3</b>
1.1 Opérateurs linéaires	3
1.1.1 Opérateurs linéaires fermés, fermables	3
1.1.2 Résolvante et spectre d'un opérateur	5
1.1.3 Critère d'inversibilité	6
1.2 Intégrale de Bochner	7
1.2.1 Fonctions mesurables	7
1.2.2 Intégrabilité au sens de Bochner	8
1.2.3 Théorème de convergence dominée	8
1.2.4 Action d'un opérateur linéaire sur une intégrale de Bochner	9
1.2.5 Intégrales à valeurs opérateurs	10
1.3 Intégration complexe	11
1.3.1 Théorème et formule intégrale de Cauchy	12
1.3.2 Intégrale de Dunford	13
<b>2 Théorie des sommes d'opérateurs linéaires</b>	<b>14</b>
2.1 Introduction	14
2.2 Notions de solutions	14
2.2.1 Solution stricte	14
2.2.2 Solution forte	15
2.3 Méthode de Da Prato et Grisvard	15
2.3.1 Les hypothèses de la méthode	15
2.3.2 L'opérateur $S_\lambda$	16
2.3.3 Quelques propriétés de l'opérateur $S_\lambda$	17
2.3.4 Solutions strictes pour un second membre dans un espace intermédiaire	23

2.3.5	Régularité maximale . . . . .	25
<b>3</b>	<b>Application : Résolution d'une E.D.P. parabolique</b>	<b>28</b>
3.1	Introduction . . . . .	28
3.2	Formulation abstraite du problème . . . . .	29
3.3	Application des sommes . . . . .	30
3.3.1	Vérification de l'hypothèse $H_1$ . . . . .	30
3.3.2	Commutativité des résolvantes . . . . .	35
3.3.3	Régularité maximale . . . . .	36
	<b>Conclusion générale</b>	<b>37</b>
	<b>Bibliographie</b>	<b>37</b>

# Introduction générale

La théorie des sommes d'opérateurs linéaires fermés dans les espaces de Banach quelconques trouve ses origines dans les travaux développés par Grisvard (1967) [9], Da Prato (1969) [19], Dubinski (1969) [5] et Da Prato-Grisvard (1975) [20].

L'une des raisons essentielles du développement de cette théorie est dûe au fait que plusieurs problèmes d'équations aux dérivées partielles, provenant de problèmes concrets de la physique, de la mécanique ou autres, s'écrivent naturellement sous forme de sommes d'opérateurs

$$Au + Bu - \lambda u = f, \lambda > 0 \tag{1}$$

où  $f$  appartient à un espace de Banach  $X$ ,  $A : D_A \subset X \rightarrow X$  et  $B : D_B \subset X \rightarrow X$  sont des opérateurs linéaires fermés sur  $X$  et  $u \in D_A \cap D_B$ .

Il est clair que la résolution de l'équation (1), consiste à inverser l'opérateur linéaire (non-borné)  $A + B - \lambda I$ ,  $\lambda > 0$ , pour tout  $f \in X$ .

Dans ce sens, plusieurs recherches ont été faites dans ce domaine par plusieurs mathématiciens, on cite : Da Prato et Grisvard (1975) [20], où les auteurs ont énoncé les hypothèses (conditions) sur les opérateurs  $A$  et  $B$  sous lesquelles le problème (1) admet une solution unique pour tout  $f$  dans un espace intermédiaire entre  $D_A$  et  $X$  (ou entre  $D_B$  et  $X$ ).

De nouvelles contributions ont été apportées par R. Labbas et B. Terreni (1987-1988) [13], [14] d'une part, G. Dore et A. Venni (1987) [3], J. Prüss et H. Sohr [6] et S. Monniaux et J. Prüss (1997) [7] d'autre part.

Dans [13], [14], en plus des hypothèses de Da Prato-Grisvard, Labbas et Terreni ont introduit une nouvelle hypothèse sur le commutateur de  $A$  et  $B$  défini par  $[A; B] = AB - BA$ .

En 1987, Dore et Venni [3], ont développé la théorie des sommes commutatives dans des espaces de Banach particuliers en utilisant des opérateurs linéaires qui admettent des puissances imaginaires bornées.

En 1990, Prüss et Sohr [6] ont généralisé les résultats de Dore et Venni [3] pour le cas non commutatif, suivi de l'article de Monniaux et Prüss (1997) [7], où les auteurs ont donné un étendu du Théorème de Dore-Venni [3] dans le cadre non commutatif lorsque le commutateur vérifie la condition introduite par Labbas et Terreni [13].

L'objectif de notre travail est la description détaillée de la méthode Da Prato et Grisvard dans le cas commutatif, pour la résolution du problème (1). Pour ce faire, nous avons reparti le présent document en trois chapitres :

Dans le premier chapitre, nous présenterons quelques notions de base sur l'analyse fonctionnelle que nous avons jugées utiles en théorie des sommes. Ces notions concernent les opérateurs linéaires fermés, l'intégrale de Bochner et l'intégration complexe.

Dans le second chapitre, nous présenterons les principaux résultats de la méthode de Da Prato et Grisvard dans le cas commutatif. Ces résultats concernent la résolution de l'équation

$$\begin{cases} Lu - \lambda u = f, \\ u \in D_L, \end{cases} \quad (2)$$

avec

$$\begin{cases} Lu = Au + Bu, \\ u \in D_L = D_A \cap D_B. \end{cases}$$

et  $A$  et  $B$  sont deux opérateurs linéaires fermés de domaines respectifs  $D_A$  et  $D_B$  dans un espace de Banach  $X$ ,  $\lambda$  est un nombre positif fixé et  $f$  une fonction donnée dans l'espace  $X$ .

Dans le dernier chapitre, nous donnerons une application de la méthode des sommes pour la résolution d'une équation aux dérivées partielles parabolique.

# Préliminaires

Dans ce chapitre, on rappelle quelques définitions concernant les opérateurs linéaires fermés, et on donne quelques résultats fondamentaux sur l'intégrabilité au sens de Bochner, ainsi que quelques résultats de l'analyse complexe à valeurs vectorielles, qu'on va utiliser dans les autres chapitres.

## 1.1 Opérateurs linéaires

**Définition 1.1.1.** Un opérateur linéaire  $A$  d'un sous-espace  $D_A$  d'un espace de Banach  $X$  dans lui-même est appelé, opérateur non-borné, de domaine  $D_A$ .

On dit que  $A$  est borné s'il existe une constante  $c > 0$  telle que

$$\|Au\|_X \leq c\|u\|_X, \quad \forall u \in D_A.$$

### 1.1.1 Opérateurs linéaires fermés, fermables

Soient  $X$  un espace de Banach complexe et  $A : D_A \subset X \rightarrow X$  un opérateur linéaire.

**Définition 1.1.2.** (Opérateur linéaire fermé)

L'opérateur  $A$  est dit fermé si et seulement si  $\forall (u_n)_{n \geq 0} \in D_A$ ,

$$\begin{cases} u_n \rightarrow u \\ Au_n \rightarrow f \end{cases} \Rightarrow \begin{cases} u \in D_A \\ Au = f. \end{cases}$$

Ceci est équivalent à dire que le graphe de  $A$ ,

$$G(A) = \{(u, Au) / u \in D_A\} \subset X \times X$$

est fermé dans  $X \times X$ .



**Théorème 1.1.1.** *L'opérateur  $A$  est fermé si et seulement si  $(D_A, \|\cdot\|_{D_A})$  est un espace de Banach, avec  $\|f\|_{D_A} = \|f\|_X + \|Af\|_X$  (norme de graphe).*

**Exemple 1.** *Soit  $A : D_A = \mathcal{C}^1([a, b]) \subset \mathcal{C}([a, b]) \longrightarrow \mathcal{C}([a, b]); f \longmapsto Af = f'$ .*

*$D_A$  muni de la norme de graphe :*

$$\|f\|_{D_A} = \|f\|_\infty + \|f'\|_\infty$$

*est complet. Ainsi  $A$  est un opérateur fermé.*

**Définition 1.1.3.** (Opérateur linéaire fermable)

$A$  est dit fermable si et seulement si  $A$  admet une extension  $A_0$  fermée (au sens de l'inclusion), on note :  $A_0 \subseteq A$ , i.e.

- $D_{A_0} \subset D_A$
- $A_0 u = Au, \forall u \in D_A$ .

La plus petite extension fermée de  $A$  est alors notée  $\bar{A}$  et s'appelle la fermeture de  $A$ .

**Proposition 1.1.1.** *L'opérateur linéaire  $A$  est fermable si et seulement si  $\forall (u_n)_{n \geq 0} \in D_A$ ,*

$$\begin{cases} u_n \longrightarrow 0 \\ Au_n \longrightarrow f \end{cases} \Rightarrow f = 0.$$

**Lemme 1.1.1.** *Soient  $X, Y$  deux espaces de Banach,  $A : X \longrightarrow Y$  un opérateur linéaire borné.  $A$  est fermable et sa fermeture  $\bar{A}$  est un opérateur linéaire borné avec*

$$\|\bar{A}\|_{\mathcal{L}(X, Y)} = \|A\|_{\mathcal{L}(X, Y)}.$$

**Exemple 2.** *On définit l'opérateur  $A_0 : \mathcal{C}^\infty([a, b]) \longrightarrow \mathcal{C}([a, b]), A_0 f = f'$ ,*

*$\mathcal{C}^\infty([a, b])$  représente l'espace des fonctions indéfiniment différentiable sur  $[a, b]$ . Alors  $A_0$  est fermable.*

*Remarques 1.1.1.* a) La convergence des suites  $(u_n)_{n \in \mathbb{N}}$  et  $(Au_n)_{n \in \mathbb{N}}$  dans la définition (1.1.2) et dans la proposition (1.1.1) sont au sens de la norme de l'espace  $X$ .

b) La notion de la fermabilité des opérateurs linéaires est importante dans la résolution de certaines équations aux dérivées partielles car elle permet d'avoir des solutions distributions.

**Lemme 1.1.2.** *Si  $A$  est un opérateur fermable (resp. fermé) et  $B$  est un opérateur borné avec  $D_A \subset D_B$  alors l'opérateur  $A + B$  est un opérateur fermable (resp. fermé).*

**Preuve.** *Soit  $(u_n)_{n \in \mathbb{N}}$  une suite dans  $D_A$  telle que*

$$\lim_{n \rightarrow +\infty} u_n = 0 \text{ et } \lim_{n \rightarrow +\infty} (A + B)u_n = y,$$

montrons que  $y = 0$ .

On a :

$$\begin{cases} \lim_{n \rightarrow +\infty} Au_n = z \\ \lim_{n \rightarrow +\infty} u_n = 0 \end{cases} \Rightarrow z = 0.$$

et

$$\lim_{n \rightarrow +\infty} u_n = 0 \Rightarrow \lim_{n \rightarrow +\infty} Bu_n = 0$$

car  $\|Bu_n\| \leq M\|u_n\|$ .

Donc

$$\begin{aligned} \lim_{n \rightarrow +\infty} (A + B)u_n &= \lim_{n \rightarrow +\infty} (Au_n + Bu_n) \\ &= \lim_{n \rightarrow +\infty} Au_n \\ &= 0 = y. \end{aligned}$$

■

## 1.1.2 Résolvante et spectre d'un opérateur

**Définition 1.1.4.** Soit  $A : D_A \subset X \longrightarrow X$  un opérateur linéaire.

- L'ensemble résolvant de  $A$  est

$$\rho_A = \{\lambda \in \mathbb{C}; (A - \lambda I) \text{ est bijectif de } D_A \text{ dans } X\}.$$

- Le spectre  $\sigma_A$  de  $A$  est le complémentaire de l'ensemble résolvant,

$$\sigma_A = \mathbb{C} \setminus \rho_A.$$

- La résolvante  $r_A$  de  $A$  est

$$\begin{aligned} r_A : \rho_A &\longrightarrow \mathcal{B}(X) \\ \lambda &\longmapsto (A - \lambda I)^{-1}. \end{aligned}$$

où  $\mathcal{B}(X)$  désigne l'espace des opérateurs linéaires bornés dans  $X$ .

- On dit que  $\lambda$  est une valeur propre de  $A$ , et on note  $\lambda \in VP(A)$  si

$$\ker(A - \lambda I) \neq \{0_X\},$$

où  $\ker(A - \lambda I)$  est l'espace propre associé à  $\lambda$ , défini par  $\ker(A - \lambda I) = \{u \in X / (A - \lambda I)u = 0\}$ .

**Théorème 1.1.2.** *Le spectre est toujours un ensemble fermé.*

**Lemme 1.1.3.** *Soit  $A$  un opérateur linéaire. Si  $A$  n'est pas fermé, alors  $\sigma_A = \mathbb{C}$  (ou, de manière équivalente, si  $\rho_A \neq \{0\}$ , alors  $A$  est fermé).*

*Remarques 1.1.2.* a) Le noyau  $(\lambda I - A)$  peut être réduit à  $\{0\}$  sans que pour autant  $(\lambda I - A)$  soit inversible, et le spectre peut donc contenir d'autres éléments que les valeurs propres.

b) Le noyau  $(\lambda I - A)$  peut être réduit à  $\{0\}$  et  $(\lambda I - A)$  inversible, mais cet inverse peut être discontinu.

c) L'opérateur  $A$  n'est pas forcément continu, et peut ne pas être défini que sur un sous-espace dense  $D_A$  : si tel est le cas, l'opérateur  $(\lambda I - A)^{-1}$  ne peut pas être surjectif, même s'il est bien défini et continu.

**Définition 1.1.5.** (Commutateur)

On dit que les résolvantes des opérateurs linéaires  $A$  et  $B$  commutent si :

$$[(A - \lambda I)^{-1}; (B - \mu I)^{-1}] = 0, \quad \forall \lambda \in \rho_A, \forall \mu \in \rho_B,$$

où  $[\cdot; \cdot]$  représente le commutateur défini par :

$$[(A - \lambda I)^{-1}; (B - \mu I)^{-1}] = (A - \lambda I)^{-1}(B - \mu I)^{-1} - (B - \mu I)^{-1}(A - \lambda I)^{-1}.$$

**Proposition 1.1.2.** Soient  $A$  et  $B$  deux opérateurs linéaires dans un espace de Banach  $X$ , et supposons que  $\lambda \in \rho_A$  et  $\mu \in \rho_B$ . Alors les assertions suivantes sont équivalentes :

(i)  $(\lambda I - A)^{-1}$  et  $(\mu I - B)^{-1}$  commutent.

(ii) Toutes les résolvantes de  $A$  et  $B$  commutent.

(iii)  $(\lambda I - A)$  et  $(\mu I - B)$  commutent.

(iv)  $A$  commute avec  $(\mu I - B)^{-1}$  sur  $D_A$  et  $(\mu I - B)^{-1}(D_A) \subseteq D_A$ .

**Preuve.** (voir [1]).

■

### 1.1.3 Critère d'inversibilité

**Définition 1.1.6.** Soient  $X$  et  $Y$  deux espaces de Banach et  $A : X \longrightarrow Y$  un opérateur linéaire borné. On dit que :

a)  $A$  est inversible à gauche s'il existe un opérateur  $B : Y \longrightarrow X$  linéaire et borné telle que  $BA = Id_X$ .

b)  $A$  est inversible à droite s'il existe un opérateur  $B : Y \longrightarrow X$  linéaire et borné telle que  $AB = Id_Y$ .

c)  $A$  est inversible s'il est inversible à gauche et à droite.

**Théorème 1.1.3.** Soient  $X$  et  $Y$  deux espaces de Banach et  $A : X \longrightarrow Y$  un opérateur linéaire et borné. Les assertions suivantes sont équivalentes :

(i)  $A$  est inversible à gauche.

(ii)  $A$  est injectif et à image fermée.

(iii) Il existe  $c > 0$  tel que

$$\|Ax\|_Y \leq c\|x\|_X; \forall x \in X.$$

## 1.2 Intégrale de Bochner

### 1.2.1 Fonctions mesurables

**Définition 1.2.1.** (Fonctions simples)

Soit  $X$  un espace de Banach.

Une fonction  $f : \Omega \subset \mathbb{R} \rightarrow X$  est dite simple s'il existe une suite d'ensembles Lebesgue-mesurables  $(\Omega_i)_{i=1, \dots, n} \subset \Omega$  tels que  $\Omega_i \cap \Omega_j = \emptyset, \forall i \neq j$ ,

$$\Omega = \bigcup_{i=1}^n \Omega_i,$$

et  $f = \sum_{i=1}^n \chi_{\Omega_i} x_i$ , avec

$$\chi_{\Omega_i} = \begin{cases} 1 & \text{si } x \in \Omega_i, \\ 0 & \text{si } x \notin \Omega_i. \end{cases}$$

Autrement dit  $f$  est constante sur chaque ensemble mesurable  $\Omega_i, i = 1, \dots, n$ .

**Définition 1.2.2.** (Fonction fortement  $\mu$ -mesurable)

Une fonction  $f : \Omega \subset \mathbb{R} \rightarrow X$  est fortement  $\mu$ -mesurable s'il existe une suite de fonctions simples  $f_n : \Omega \rightarrow X$  telle que :

$$\lim_{n \rightarrow +\infty} \|f_n(x) - f(x)\|_X = 0 \text{ } \mu - p.p.$$

**Définition 1.2.3.** (Fonction faiblement  $\mu$ -mesurable)

Une fonction  $f : \Omega \subset \mathbb{R} \rightarrow X$  est faiblement  $\mu$ -mesurable si,  $\forall g \in X'$ , la fonction numérique  $g \circ f$  est fortement  $\mu$ -mesurable, où  $X'$  est le dual topologique de  $X$ .

$$\begin{array}{ccccc} \Omega & \xrightarrow{\mathbf{f}} & X & \xrightarrow{\mathbf{g}} & \mathbb{R} \\ & & & & \uparrow \\ & & & & \mathbf{g \circ f} \end{array}$$

## 1.2.2 Intégrabilité au sens de Bochner

**Définition 1.2.4.** Si  $f : \Omega \rightarrow X$  est une fonction simple, on définit l'intégrale de  $f$  sur  $\Omega$  comme suit :

$$\int_{\Omega} f(t) d\mu = \sum_{i=1}^n x_i \mu(\Omega_i),$$

où  $\mu$  est la mesure de Lebesgue sur  $\Omega$ .

**Définition 1.2.5.** Une fonction  $f : \Omega \rightarrow X$  fortement  $\mu$ -mesurable est Bochner intégrable s'il existe une suite de fonctions simples  $(f_n)_{n \geq 0}$  telle que :

$$\lim_{n \rightarrow \infty} \int_{\Omega} \|f_n - f\|_X d\mu = 0.$$

Dans ce cas,  $\int_{\Omega'} f d\mu$  est définie pour toute partie mesurable  $\Omega' \subset \Omega$  par :

$$\int_{\Omega'} f d\mu = \lim_{n \rightarrow +\infty} \int_{\Omega'} f_n d\mu.$$

**Théorème 1.2.1.** (Bochner)

Une fonction  $f : \Omega \rightarrow X$  est Bochner intégrable si et seulement si  $f$  est fortement mesurable et  $\|f(t)\|_X$  est intégrable. De plus, on a

$$\left\| \int_{\Omega} f(t) dt \right\|_X \leq \int_{\Omega} \|f(t)\|_X dt.$$

## 1.2.3 Théorème de convergence dominée

L'un des résultats les plus importants de la théorie de l'intégration est le théorème de convergence dominée. Dans le cas vectoriel il s'énonce comme suit

**Théorème 1.2.2.** Soit  $(f_n)_{n \geq 1}$  une suite de fonctions Bochner intégrable de  $\Omega$  dans  $X$ .

Si  $\lim_{n \rightarrow +\infty} f_n = f$  p.p.  $t \in \Omega$ , et s'il existe une fonction  $g : \Omega \rightarrow \mathbb{R}_+$  Lebesgue intégrable telles que

$$\|f_n(t)\|_X \leq g(t) \text{ p.p. } t \in \Omega, \text{ pour tout } n,$$

alors  $f$  est intégrable au sens de Bochner et de plus,

$$\lim_{n \rightarrow +\infty} \int_{\Omega} \|f(t)_n - f(t)\|_X dt = 0.$$

**Corollaire 1.2.1.** Soit  $f_{\tau} : (a, +\infty) \rightarrow X$  mesurable, où  $a \in \mathbb{R}$ . Supposons que :  $\lim_{\tau \rightarrow +\infty} \int_a^{\tau} \|f(t)\|_X dt$  est finie. Alors  $f$  est intégrable au sens de Bochner et

$$\lim_{\tau \rightarrow +\infty} \int_a^{\tau} f(t) dt = \int_a^{+\infty} f(t) dt.$$

### 1.2.4 Action d'un opérateur linéaire sur une intégrale de Bochner

Soit  $f = \sum_{i=1}^n \chi_{\Omega_i} x_i$  une fonction simple, appliquant  $\Omega$  sur un espace de Banach  $X$  et  $A : X \rightarrow Y$  une application linéaire de  $X$  dans un autre espace de Banach  $Y$ . Alors, il est clair que  $Af$  est une fonction simple appliquant  $\Omega$  sur  $Y$ . De plus,

$$A \int_{\Omega} f(t) dt = \int_{\Omega} Af(t) dt.$$

Les deux théorèmes suivants donnent des conditions suffisantes sur  $A$  pour que la formule précédente reste vraie pour une fonction qui n'est pas simple.

**Théorème 1.2.3.** *Soit  $A : X \rightarrow Y$  un opérateur linéaire borné qui est défini de l'espace de Banach  $X$  dans un autre espace de Banach  $Y$ .*

*Supposons que  $f : \Omega \rightarrow X$  est intégrable au sens de Bochner.*

*Alors  $A \circ f : \Omega \rightarrow Y$  est intégrable au sens de Bochner et*

$$A \int_{\Omega} f(t) dt = \int_{\Omega} Af(t) dt.$$

**Preuve.** *Soit  $(f_n)_{n \geq 1}$  une suite de fonctions simples de  $\Omega$  dans  $X$ , avec  $\lim_{n \rightarrow \infty} f_n(t) = f(t)$  dans  $X$  p.p.  $t \in \Omega$  et  $\lim_{n \rightarrow \infty} \int_{\Omega} \|f_n(t) - f(t)\| = 0$ .*

*Alors  $A \circ f_n$  est une fonction simple pour  $n = 1, 2, \dots$  et  $\lim_{n \rightarrow \infty} Af_n(t) = Af(t)$  dans  $X$  p.p.  $t \in \Omega$ . On a aussi  $\int_{\Omega} \|Af(t) - Af_n(t)\|_Y dt \leq \|A\| \int_{\Omega} \|f(t) - f_n(t)\|_X dt$  et l'intégrale du membre de droite s'annule quand  $n \rightarrow +\infty$ .*

*Donc  $A \circ f$  est intégrable au sens de Bochner et*

$$\begin{aligned} \int_{\Omega} Af(t) dt &= \lim_{n \rightarrow \infty} \int_{\Omega} Af_n(t) dt \\ &= A \left( \lim_{n \rightarrow \infty} \int_{\Omega} f_n(t) dt \right) \\ &= A \int_{\Omega} f(t) dt. \end{aligned}$$

*Ici on a utilisé le fait que  $\int_{\Omega} Af_n(t) dt = A \int_{\Omega} f_n(t) dt$  pour une fonction simple  $f_n$ , qui est une conséquence immédiate de la définition de l'intégrale de Bochner d'une fonction simple.*

■

**Théorème 1.2.4.** *Soit  $A$  un opérateur linéaire fermé de domaine  $D_A$  d'un espace de Banach  $X$  dans un espace de Banach  $Y$  et soit  $f : I \subset \mathbb{R} \rightarrow X$  intégrable au sens de Bochner.*

*Supposons que  $f(t) \in D_A$  pour tout  $t \in I$  et que  $A \circ f : I \rightarrow Y$  est intégrable au sens de Bochner. Alors*

$$\int_I f(t) dt \in D_A, \text{ et } A \int_I f(t) dt = \int_I Af(t) dt.$$

**Preuve.** Supposons au départ que  $I = [a, b]$  est compact. posons  $x = \int_a^b f(t)dt$ ,  
 Choisissons une suite  $P_k = \{a = t_0^k < \dots < t_{n_k}^k = b\}$  de partitions de  $[a, b]$  tel que  
 $\max_{i=1, \dots, n_k} (t_i^k - t_{i-1}^k) < \frac{1}{k}$ .  
 Soit  $\xi_i^k \in [t_i^k, t_{i-1}^k]$  pour  $i = 0, \dots, n_k$ , et considérons

$$S_k = \sum_{i=1}^{n_k} f(\xi_i^k)(t_i^k - t_{i-1}^k).$$

Il est clair que tous les  $S_k \in D_A$ , et

$$AS_k = \sum_{i=1}^{n_k} Af(\xi_i^k)(t_i^k - t_{i-1}^k).$$

Puisque  $f$  et  $Af$  sont toutes les deux intégrables,  $S_k$  tend vers  $x$  et  $AS_k$  tend vers  $y = \int_a^b Af(t)dt$ ,  
 et comme  $A$  est fermé alors  $x \in D_A$  et  $Ax = y$ , i.e.  $A \int_a^b f(t)dt = \int_a^b Af(t)dt$ .

Maintenant, soit  $I$  non borné, choisissons par exemple  $I = [a, +\infty[$ ; alors, pour tout  $b > a$   
 l'égalité

$$A \int_a^b f(t)dt = \int_a^b Af(t)dt \tag{1.1}$$

reste vraie. Et on a

$$\int_a^b Af(t)dt \longrightarrow \int_a^{+\infty} Af(t)dt \text{ et } \int_a^b f(t)dt \longrightarrow \int_a^{+\infty} f(t)dt \text{ quand } b \longrightarrow +\infty.$$

D'où

$$A \int_a^b f(t)dt \longrightarrow \int_a^{+\infty} Af(t)dt,$$

et puisque  $A$  est fermé et d'après (1.1) on aura alors

$$A \int_a^{+\infty} f(t)dt = \int_b^{+\infty} Af(t)dt.$$

■

### 1.2.5 Intégrales à valeurs opérateurs

Comme cas spécial des intégrales à valeurs vectorielles, on peut considérer les intégrales de  
 la forme  $B = \int_{\Omega} A(t)dt$ , où  $A : \Omega \longrightarrow \mathcal{L}(X, Y)$  est intégrable au sens de Bochner,  $Y$  est un  
 espace de Banach et  $X$  est un espace vectoriel normé (e.v.n.). Alors  $B \in \mathcal{L}(X, Y)$ .

**Théorème 1.2.5.** Soit  $A : \Omega \longrightarrow \mathcal{L}(X, Y)$  intégrable au sens de Bochner, où  $\Omega \subseteq \mathbb{R}$  est  
 Lebesgue-mesurable,  $X$  est un e.v.n. et  $Y$  est un espace de Banach. Alors  $A(\cdot)x : \Omega \longrightarrow Y$  est  
 intégrable au sens de Bochner et  $\int_{\Omega} A(t)xdt = \{\int_{\Omega} A(t)dt\}x$ .

**Preuve.** Comme l'application  $B \mapsto Bx$  de  $\mathcal{L}(X, Y)$  vers  $Y$  est continue et  $A : \Omega \rightarrow \mathcal{L}(X, Y)$  est mesurable,  $A(\cdot)x : \Omega \rightarrow Y$  est mesurable. Aussi  $\|A(t)x\|_Y \leq \|A(t)\|_{\mathcal{L}(X, Y)}\|x\|_X$  de sorte que  $A(\cdot)x$  est intégrable au sens de Bochner puisque  $A$  l'est.

Posons  $(A_n)_{n \geq 1}$  une suite de fonctions simples  $A_n : \Omega \rightarrow \mathcal{L}(X, Y)$  telles que :

$A_n(t) \rightarrow A(t)$  p.p.  $t \in \Omega$  quand  $n \rightarrow +\infty$  et  $\int_{\Omega} A(t)dt = \lim_{n \rightarrow +\infty} \int_{\Omega} A_n(t)dt$  dans  $\mathcal{L}(X, Y)$ .

Puisque les  $A_n$  sont des fonctions simples, les  $A_n(\cdot)x$  le sont aussi et

$$\left\{ \int_{\Omega} A_n(t)dt \right\} x = \int_{\Omega} A_n(t)x dt.$$

Donc

$$\lim_{n \rightarrow +\infty} \int_{\Omega} A_n(t)x dt = \lim_{n \rightarrow +\infty} \left\{ \int_{\Omega} A_n(t)dt \right\} x = \left\{ \int_{\Omega} A(t)dt \right\} x.$$

D'où

$$\int_{\Omega} A(t)x dt = \left\{ \int_{\Omega} A(t)dt \right\} x.$$

■

### 1.3 Intégration complexe

Dans ce paragraphe, nous rappelons deux résultats classiques (le théorème de Cauchy et les formules de Cauchy) pour des fonctions holomorphes sur un ouvert  $\Omega$  de  $\mathbb{C}$  et à valeurs dans un espace de Banach  $X$ . Pour donner un énoncé suffisamment général, nous allons avoir besoin de la notion de système de courbes fermées orientées entourant un compact dans un ouvert du plan complexe.

**Définition 1.3.1.** (a) On appelle courbe (ou chemin) dans  $\mathbb{C}$  toute application continue  $\gamma : [a, b] \rightarrow \mathbb{C}$ , où  $[a, b]$  est un intervalle compact de  $\mathbb{R}$ .

(b) L'image de la courbe  $\gamma$  est un compact de  $\mathbb{C}$ .

(c) On dit qu'une courbe  $\gamma : [a, b] \rightarrow \mathbb{C}$  est fermée si  $\gamma(a) = \gamma(b)$ .

(d) Une courbe est dite simple si  $\gamma(s) = \gamma(t)$  implique que soit  $s = t$  soit  $s = a$  et  $t = b$ .

**Définition 1.3.2.** (Fonctions holomorphes)

Soit  $\Omega$  un ouvert dans  $\mathbb{C}$ ,  $X$  est un espace de Banach et  $f : \Omega \rightarrow X$ .

On dit que  $f$  est holomorphe sur  $\Omega$  si elle est dérivable en tout point  $z_0 \in \Omega$ , i.e. si sa limite suivante

$$\lim_{z \rightarrow z_0} \frac{f(z) - f(z_0)}{z - z_0} = f'(z_0) \text{ existe et finie.}$$



### 1.3.1 Théorème et formule intégrale de Cauchy

Soit  $X$  un espace de Banach.

**Théorème 1.3.1.** (*Théorème de Cauchy*)

Soit  $f : \Omega \subset \mathbb{C} \rightarrow X$  une fonction analytique (holomorphe) et soit  $\gamma$  une courbe simple fermée dans  $\Omega$ , alors  $\int_{\gamma} f(z)dz = 0$

**Théorème 1.3.2.** (*Théorème des résidus*)

Soit  $X$  un espace de Banach,  $\Omega \subseteq \mathbb{C}$  un domaine simplement connexe et  $\gamma$  une courbe fermée. Supposons que  $f : \Omega \rightarrow X$  est une application ayant  $N$  points singuliers  $z_1, z_2, \dots, z_N$  qui sont à l'intérieur de  $\gamma$  orientée positivement autour de ces points. Alors

$$\int_{\gamma} f(z)dz = 2i\pi \sum_{j=1}^N \text{Res}_{z=z_j}(f(z_j)).$$

où  $\text{Res}_{z=z_j}(f(z_j))$  signifie le résidu de  $f$  au point  $z_j$ .

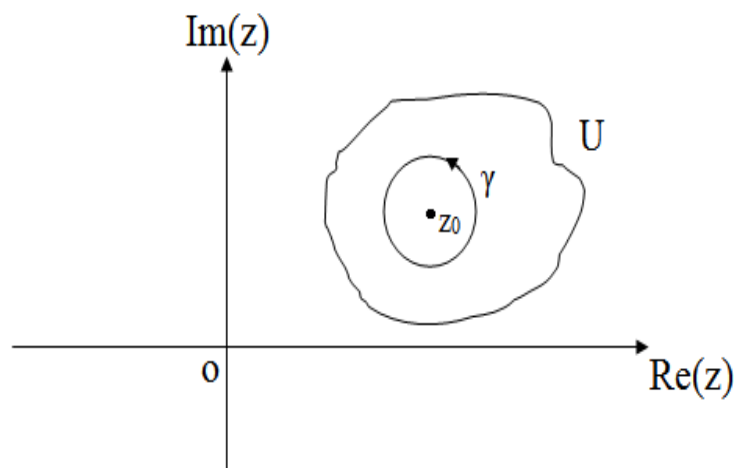
**Définition 1.3.3.** (*Formule intégrale de Cauchy*)

Soit  $U$  un ouvert de  $\mathbb{C}$ . On note  $H(U)$  l'espace des fonctions holomorphes de  $U$  dans  $X$ .

Pour  $f \in H(U)$ ,  $K$  un compact à bord de  $U$  et  $z_0 \in K$ , la formule de Cauchy est donnée par

$$f(z_0) = \frac{1}{2i\pi} \int_{\gamma} \frac{f(z)}{(z - z_0)} dz,$$

$\gamma$  étant orientée laissant à gauche le pôle  $z_0$ .



## 1.3.2 Intégrale de Dunford

La formule analogue à la formule de Cauchy pour les fonctions holomorphes est définie par l'intégrale de Dunford.

**Définition 1.3.4.** (Intégrale de Dunford)

Soit  $A$  un opérateur linéaire fermé et  $\sigma(A)$  son spectre. Notons  $H(A)$  l'espace des fonctions à variable complexe qui sont analytiques (holomorphes) dans un ensemble fermé contenant  $\sigma(A)$ .

On définit l'intégrale de Dunford par :

$$f(A) = \frac{1}{2i\pi} \int_{\gamma} f(z)(z - A)^{-1} dz$$

où  $f \in H(A)$  et  $\gamma$  une courbe entourant  $\sigma(A)$ .

L'opérateur  $f(A)$  ne dépend pas de  $\gamma$ .

**Théorème 1.3.3.** Soient  $f, g \in H(A)$  et  $A \in \mathcal{L}(X)$ , alors  $f.g \in H(A)$  et

$$f(A).g(A) = (f.g)(A) = \frac{1}{2i\pi} \int_{\gamma} f(z)g(z)(z - A)^{-1} dz.$$

*Remarque 1.3.1.* Pour plus de détails, on pourra consulter [2], [8], [10].

# Théorie des sommes d'opérateurs linéaires

## 2.1 Introduction

Dans ce chapitre on présente les théorèmes principaux de la théorie des sommes d'opérateurs linéaires dans le cas commutatif. Plus précisément, soit  $X$  un espace de Banach complexe,  $A$  et  $B$  deux opérateurs linéaires fermés de domaines respectifs  $D_A$  et  $D_B$  dans  $X$  et leurs ensembles résolvants  $\rho_A$  et  $\rho_B$  non vides. On s'intéresse alors à l'équation

$$Au + Bu - \lambda u = f,$$

où  $\lambda$  est un nombre positif fixé et  $f$  une fonction donnée, dans un espace de Banach  $X$ . L'opérateur somme  $L = A + B$  est défini par :

$$\begin{cases} Lu = Au + Bu, \\ u \in D_L = D_A \cap D_B. \end{cases}$$

On va étudier l'équation :

$$Lu - \lambda u = f. \tag{2.1}$$

## 2.2 Notions de solutions

### 2.2.1 Solution stricte

$u$  est dite solution stricte de l'équation  $Lu - \lambda u = f$  si  $u \in D_A \cap D_B$  et vérifie l'équation. C'est une bonne solution, appelée aussi solution classique.

## 2.2.2 Solution forte

On dit que le problème (2.1) admet une solution forte  $u$  s'il existe une suite  $(u_n)_{n \in \mathbb{N}} \subset D_L$  telle que :

$$u_n \longrightarrow u \text{ et } (L - \lambda)u_n \longrightarrow f.$$

Dans ce cas,  $u$  ne possède pas forcément la bonne régularité.

-C'est une solution appelée aussi faible et correspond aux solutions distributions et même variationnelles.

-Évidemment, une solution stricte de (2.1) est une solution forte de (2.1); la notion de solution forte est donc plus faible.

-Notons que si  $L$  est fermé, les deux notions de solutions stricte et forte sont équivalentes, mais la somme de deux opérateurs fermés n'est pas nécessairement fermée.

*Remarques 2.2.1.* a) Si  $L$  est fermé, alors la solution  $u$  est stricte.

b) Si  $L$  est fermable et sa fermeture  $\bar{L}$  vérifie

$$u \in D(\bar{L}) \text{ et } (\bar{L} - \lambda)u = f,$$

alors il existe une solution forte.

## 2.3 Méthode de Da Prato et Grisvard

Soient  $(X, \|\cdot\|_X)$  un espace de Banach complexe quelconque, et  $A$  et  $B$  deux opérateurs linéaires fermés de domaines respectifs  $D_A \subset X$  et  $D_B \subset X$ .

### 2.3.1 Les hypothèses de la méthode

On suppose que les opérateurs  $A$  et  $B$  vérifient les hypothèses de base (dites de Da Prato et Grisvard) suivantes :

$$(H_1) \left\{ \begin{array}{l} \exists \theta_A, \theta_B \in [0, \pi[, \text{ tels que :} \\ 1) \rho_A \supset \Sigma_A = \{z \in \mathbb{C} : |\arg z| < \pi - \theta_A\}, \forall z \in \Sigma_A; \|(A - z)^{-1}\|_{\mathcal{L}(X)} \leq \frac{c_A(\theta)}{|z|}, \\ \text{où } c_A : ] - \pi + \theta_A, \pi - \theta_A[ \longrightarrow \mathbb{R} \text{ est une fonction continue et paire.} \\ 2) \rho_B \supset \Sigma_B = \{z \in \mathbb{C} : |\arg z| < \pi - \theta_B\}, \forall z \in \Sigma_B; \|(B - z)^{-1}\|_{\mathcal{L}(X)} \leq \frac{c_B(\theta)}{|z|}, \\ \text{où } c_B : ] - \pi + \theta_B, \pi - \theta_B[ \longrightarrow \mathbb{R} \text{ est une fonction continue et paire.} \\ 3) \theta_A + \theta_B < \pi. \end{array} \right.$$

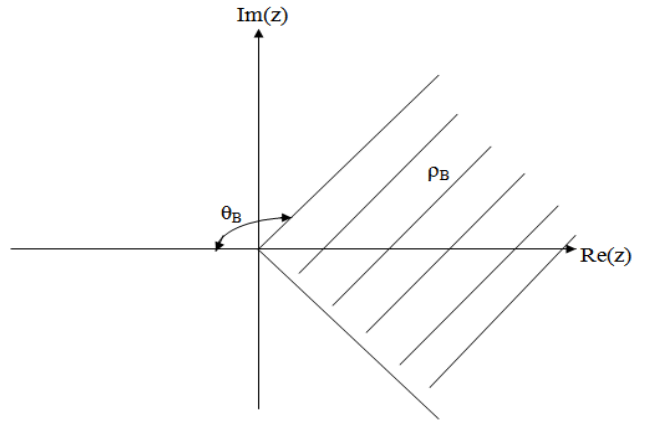
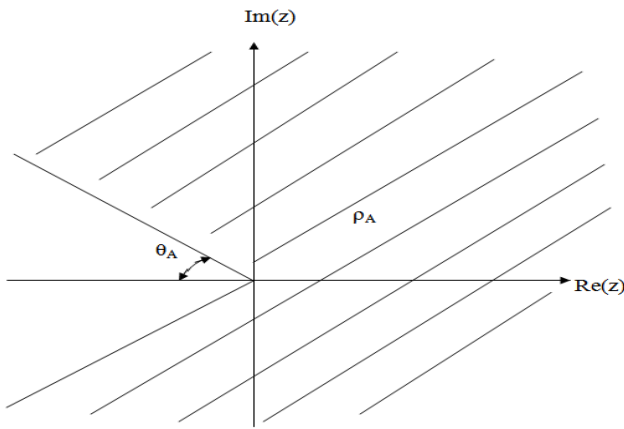
$$(H_2) \left\{ \forall \lambda \in \rho_A, \forall \mu \in \rho_B : [(A - \lambda)^{-1}; (B - \mu)^{-1}] = 0. \right.$$

Ici les angles  $\theta_A$  et  $\theta_B$  sont comptés dans  $] -\pi, +\pi[$  et

$$\begin{aligned}\rho_A &= \{z \in \mathbb{C} / (A - zI) \text{ est bijectif de } D_A \text{ sur } X\} \\ &= \{z \in \mathbb{C} / (A - zI)^{-1} \in \mathcal{L}(X)\}.\end{aligned}$$

$D_A$  et  $D_B$  sont deux espaces de Banach munis des normes de graphe :

$$\begin{aligned}\|u\|_{D_A} &= \|u\|_X + \|Au\|_X, \\ \|u\|_{D_B} &= \|u\|_X + \|Bu\|_X.\end{aligned}$$



### 2.3.2 L'opérateur $S_\lambda$

Sous les hypothèses  $(H_1)$  et  $(H_2)$ , l'équation (2.1) admet une solution  $u$  donnée sous la forme de l'intégrale de Dunford suivante :

$$u = S_\lambda(f) = \frac{-1}{2i\pi} \int_{\gamma_\lambda} (A - \lambda - z)^{-1} (B + z)^{-1} f dz \quad (2.2)$$

où  $\gamma_\lambda$  est une courbe simple orientée de  $\infty \exp(-i\theta_0)$  à  $\infty \exp(i\theta_0)$ , demeurant dans  $\Sigma_{A-\lambda} \cap \Sigma_{-B}$  avec  $\theta_0 \in ]\theta_B, \pi - \theta_A[$ .

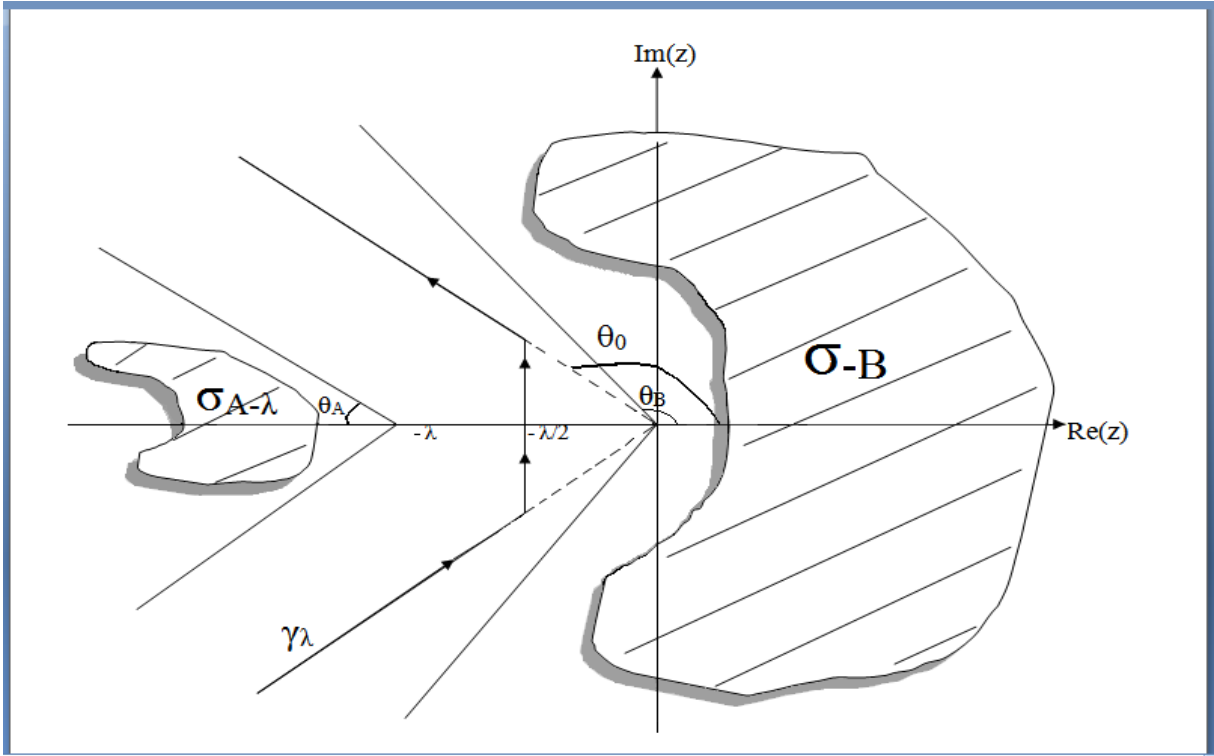


FIGURE 2.1 – Présentation graphique de la construction de la courbe  $\gamma_\lambda$

### 2.3.3 Quelques propriétés de l'opérateur $S_\lambda$

On rappelle que l'opérateur  $S_\lambda$  est défini à l'aide de l'intégrale de Dunford donnée par :

$$u = S_\lambda(f) = \frac{-1}{2i\pi} \int_{\gamma_\lambda} (A - \lambda - z)^{-1} (B + z)^{-1} f dz$$

provenant naturellement de l'extension de la formule de Cauchy dans le cadre opérationnel.

On a le premier résultat concernant cet opérateur.

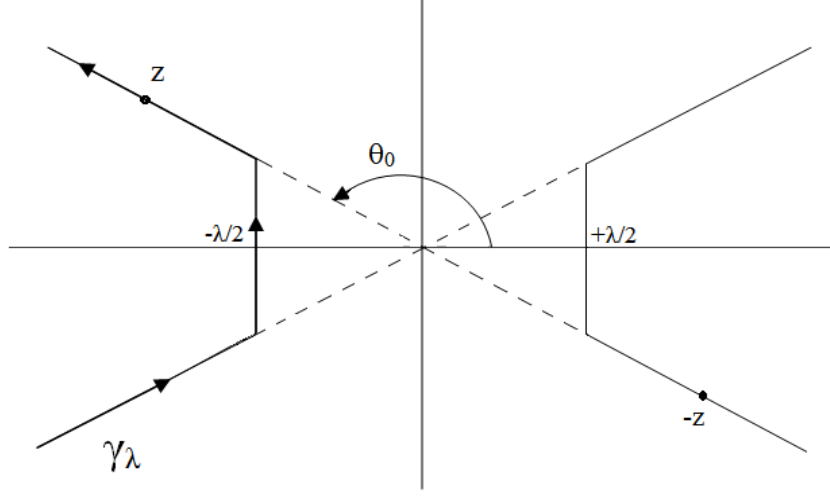
**Proposition 2.3.1.** Sous les hypothèses  $(H_1)$  et  $(H_2)$ ; L'opérateur  $S_\lambda$  est linéaire et continu sur  $X$ .

**Preuve.** Montrons la continuité :

Pour la convergence de l'intégrale, raisonnons pour  $|z|$  grand et  $|\arg(z)| = \theta_0$ , ( $z \in \gamma_\lambda$ ) et donc  $|\arg(-z)| = \pi - \theta_0$ .

On a :  $|\arg(-z)| = \pi - \theta_0 < \pi - \theta_B$ , car  $\theta_B < \theta_0$ , donc :

$$\begin{aligned} \|(B + z)^{-1}\|_{\mathcal{L}(X)} &\leq \max_{-\pi + \theta_0 \leq \theta \leq \pi - \theta_0} \frac{c_B(\theta)}{|z|} \\ &\leq \frac{c}{|z|}. \end{aligned}$$



D'autre part, on a aussi pour tout  $z \in \gamma_\lambda$ ,  $|\arg(z + \lambda)| \leq \theta_0$

$$\begin{aligned} \|(A - \lambda - z)^{-1}\|_{\mathcal{L}(X)} &\leq \max_{-\theta_0 \leq \theta \leq +\theta_0} \frac{c_A(\theta)}{|\lambda + z|} \\ &\leq \frac{c}{|z + \lambda|}. \end{aligned}$$

De ces majorations, on déduit l'estimation suivante :

$$\begin{aligned} \|S_\lambda(f)\|_X &= \left\| \frac{-1}{2i\pi} \int_{\gamma_\lambda} (A - \lambda - z)^{-1} (B + z)^{-1} f dz \right\|_X \\ &\leq \frac{1}{2\pi} \int_{\gamma_\lambda} \|(A - \lambda - z)^{-1}\|_{\mathcal{L}(X)} \|(B + z)^{-1}\|_{\mathcal{L}(X)} \|f\|_X |dz| \\ &\leq \frac{c^2}{2\pi} \int_{\gamma_\lambda} \frac{|dz|}{|z||\lambda + z|} \|f\|_X. \end{aligned}$$

Posons  $z = \lambda z'$  avec  $\lambda > 0$ , d'où

$$\|S_\lambda(f)\|_X \leq \frac{c^2}{2\pi\lambda} \int_{\gamma_\lambda} \frac{|dz'|}{|z'| |1 + z'|} \|f\|_X.$$

Puisque l'intégrale  $\int_{\gamma_\lambda} \frac{|dz'|}{|z'| |1 + z'|}$  est convergente; alors il existe  $C > 0$  tel que :

$$\|S_\lambda(f)\|_X \leq \frac{C}{\lambda} \|f\|_X. \quad \blacksquare$$

**Lemme 2.3.1.** Soient  $A$  et  $B$  deux opérateurs linéaires fermés dans un espace de Banach  $X$ , et  $\gamma$  une courbe simple. On considère un élément  $u \in X$  et un opérateur  $P$  linéaire fermé sur  $X$ . Supposons que  $(A - \lambda - z)^{-1} (B + z)^{-1} Pu = P(A - \lambda - z)^{-1} (B + z)^{-1} u, \forall z \in \gamma$ , alors

$$S_\lambda Pu = PS_\lambda u. \quad (2.3)$$

En particulier, si  $A$  et  $B$  commutent (au sens de la résolvante), on a

$$S_\lambda Au = AS_\lambda u \quad \forall u \in D_A \quad (2.4)$$

et

$$S_\lambda Bu = BS_\lambda u \quad \forall u \in D_B. \quad (2.5)$$

L'opérateur  $S_\lambda$  défini précédemment va être, dans un sens, l'inverse à gauche de  $L$ . Plus exactement on a :

**Proposition 2.3.2.** On suppose  $(H_1)$  et  $(H_2)$  sont vérifiées, alors :

i)  $\forall u \in D_A \cap D_B$  on a  $S_\lambda(Lu - \lambda u) = u$  i.e.  $S_\lambda$  est un inverse à gauche de  $(L - \lambda I)$ .

ii)  $\forall f \in D_A + D_B$ , on a  $S_\lambda f \in D_A \cap D_B$  et  $(L - \lambda)S_\lambda f = f$  i.e.  $S_\lambda$  est un inverse à droite de  $(L - \lambda I)$ .

Pour démontrer cette proposition on a besoin du lemme suivant :

**Lemme 2.3.2.** Supposons que  $(H_1)$  et  $(H_2)$  sont vérifiées et  $u \in D_A \cap D_B$  ; alors

$$\frac{1}{2i\pi} \int_{\gamma_\lambda} \frac{(B+z)^{-1}Bu}{z} dz = 0,$$

et

$$\frac{-1}{2i\pi} \int_{\gamma_\lambda} \frac{(A-\lambda-z)^{-1}(A-\lambda)u}{z} dz = u.$$

**Preuve.** On écrit

$$\frac{1}{2i\pi} \int_{\gamma_\lambda} \frac{(B+z)^{-1}Bu}{z} dz = \lim_{R \rightarrow +\infty} \frac{1}{2i\pi} \int_{\gamma_R} \frac{(B+z)^{-1}Bu}{z} dz,$$

où

$$\gamma_R = \{z \in \gamma_\lambda : |z| \leq R\},$$

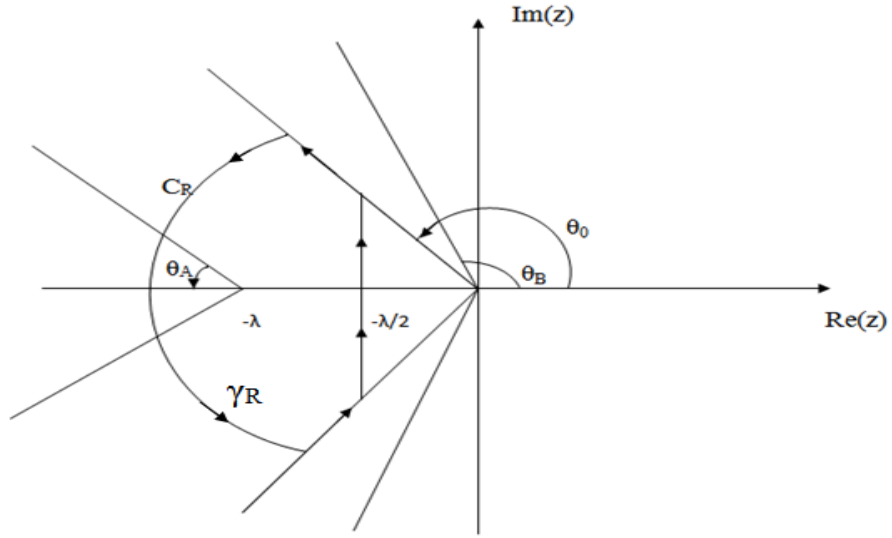
et

$$\begin{aligned} \frac{-1}{2i\pi} \int_{\gamma_\lambda} \frac{(A-\lambda-z)^{-1}(A-\lambda)u}{z} dz &= \lim_{R \rightarrow +\infty} \frac{-1}{2i\pi} \int_{\gamma_R} \frac{(A-\lambda-z)^{-1}(A-\lambda)u}{z} dz \\ &= \lim_{R \rightarrow +\infty} \frac{1}{2i\pi} \int_{\gamma_R^-} \frac{(A-\lambda-z)^{-1}(A-\lambda)u}{z} dz, \end{aligned}$$

où  $\gamma_R^-$  est la courbe  $\gamma_R$  dans le sens inverse.

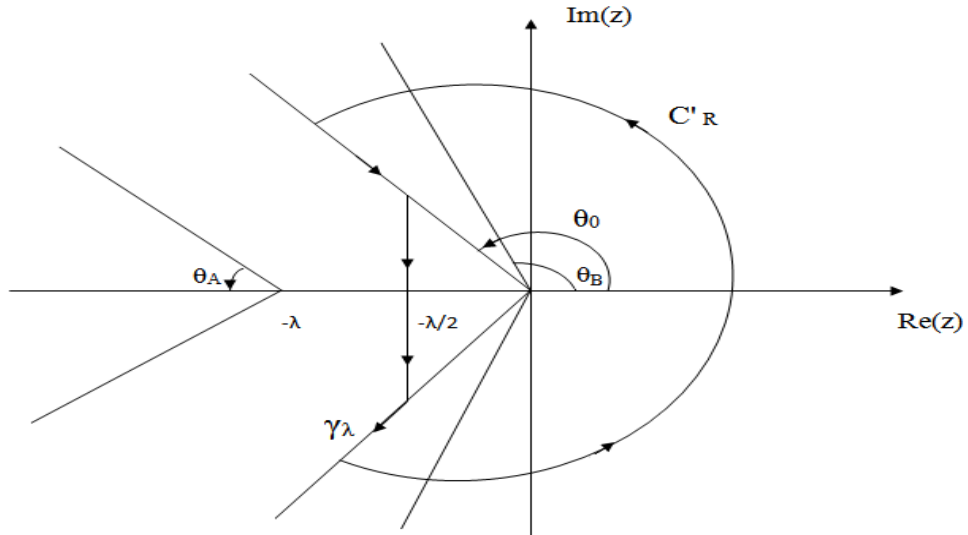


Posons  $\Gamma_R = \gamma_R \cup C_R$ , avec



$$C_R = \{R \exp(i\theta) : \theta_0 \leq \theta \leq 2\pi - \theta_0\},$$

et  $\Gamma_R^- = \gamma_R^- \cup C'_R$ ,



avec

$$C'_R = \{R \exp(i\theta) : -\theta_0 \leq \theta \leq \theta_0\}.$$

On a

$$\frac{1}{2i\pi} \int_{\gamma_R} \frac{(B+z)^{-1}Bu}{z} dz = \frac{1}{2i\pi} \int_{\Gamma_R} \frac{(B+z)^{-1}Bu}{z} dz - \frac{1}{2i\pi} \int_{C_R} \frac{(B+z)^{-1}Bu}{z} dz.$$

La fonction  $\frac{(B+z)^{-1}Bu}{z}$  est analytique sur  $\Gamma_R$  et décroît comme  $\frac{1}{|z|^2}$  ; donc

$$\frac{1}{2i\pi} \int_{\Gamma_R} \frac{(B+z)^{-1}Bu}{z} dz = 0,$$

grâce au théorème de Cauchy. De plus :

$$\lim_{R \rightarrow +\infty} \frac{1}{2i\pi} \int_{C_R} \frac{(B+z)^{-1}Bu}{z} dz = 0.$$

Alors

$$\frac{1}{2i\pi} \int_{\gamma_R} \frac{(B+z)^{-1}Bu}{z} dz = 0.$$

D'autre part, on a :

$$\frac{1}{2i\pi} \int_{\gamma_R^-} \frac{(A-\lambda-z)^{-1}(A-\lambda)u}{z} dz = \frac{-1}{2i\pi} \int_{\Gamma'_R} \frac{(A-\lambda-z)^{-1}(A-\lambda)u}{z} dz - \frac{1}{2i\pi} \int_{C'_R} \frac{(A-\lambda-z)^{-1}(A-\lambda)u}{z} dz.$$

La fonction  $\frac{(A-\lambda-z)^{-1}(A-\lambda)u}{z}$  n'est pas holomorphe à l'origine et décroît comme  $\frac{1}{|z|^2}$  sur  $\Gamma'_R$ , donc d'après la formule des résidus on aura :

$$\frac{-1}{2i\pi} \int_{\Gamma'_R} \frac{(A-\lambda-z)^{-1}(A-\lambda)u}{z} dz = u.$$

De plus :

$$\lim_{R \rightarrow \infty} \frac{1}{2i\pi} \int_{C'_R} \frac{(A-\lambda-z)^{-1}(A-\lambda)u}{z} dz = 0.$$

Donc

$$\frac{-1}{2i\pi} \int_{\gamma_\lambda} \frac{(A-\lambda-z)^{-1}(A-\lambda)u}{z} dz = u.$$

■

Maintenant, on donne la preuve de la proposition (2.3.2).

**Preuve.** *i) Soit  $u \in D_L$ , montrons que  $S_\lambda(Lu - \lambda u) = u$ .*

On a :

$$\begin{aligned} S_\lambda(Lu - \lambda u) &= \frac{-1}{2i\pi} \int_{\gamma_\lambda} (A-\lambda-z)^{-1}(B+z)^{-1}(A+B-\lambda)udz \\ &= \frac{-1}{2i\pi} \int_{\gamma_\lambda} (A-\lambda-z)^{-1}(B+z)^{-1}((A-\lambda-z) + (B+z))udz \\ &= \frac{-1}{2i\pi} \int_{\gamma_\lambda} (A-\lambda-z)^{-1}(B+z)^{-1}(A-\lambda-z)udz \\ &\quad - \frac{1}{2i\pi} \int_{\gamma_\lambda} (A-\lambda-z)^{-1}udz \\ &= \frac{-1}{2i\pi} \int_{\gamma_\lambda} (B+z)^{-1}udz - \frac{1}{2i\pi} \int_{\gamma_\lambda} (A-\lambda-z)^{-1}udz. \end{aligned}$$

On voit facilement que

$$(B + z)^{-1}u = \frac{u}{z} - \frac{(B + z)^{-1}Bu}{z}$$

et

$$(A - \lambda - z)^{-1}u = -\frac{u}{z} + \frac{(A - \lambda - z)^{-1}(A - \lambda)u}{z}$$

pour tout  $u \in D_A \cap D_B$ .

Alors d'après le lemme précédent, on obtient

$$\begin{aligned} S_\lambda(Au + Bu - \lambda u) &= \frac{1}{2i\pi} \int_{\gamma_\lambda} \frac{(B + z)^{-1}Bu}{z} dz - \frac{1}{2i\pi} \int_{\gamma_\lambda} \frac{(A - \lambda - z)^{-1}(A - \lambda)u}{z} dz \\ &= u. \end{aligned}$$

ii) Considérons le cas  $u \in D_B$ , de  $(H_2)$  on obtient que  $f = S_\lambda(u) \in D_B$  et  $Bf = S_\lambda(Bu)$ .

Pour vérifier que  $f \in D_A$  on utilise l'identité suivante :

$$(A - \lambda - z)^{-1}(B + z)^{-1}u = \frac{(A - \lambda - z)^{-1}u - (A - \lambda - z)^{-1}(B + z)^{-1}Bu}{z}.$$

Donc

$$f = S_\lambda u = \frac{-1}{2i\pi} \int_{\gamma_\lambda} (A - \lambda - z)^{-1}u \frac{dz}{z} + \frac{1}{2i\pi} \int_{\gamma_\lambda} (A - \lambda - z)^{-1}(B + z)^{-1}Bu \frac{dz}{z}.$$

La première intégrale est égale à  $(A - \lambda)^{-1}u$  (grâce à la formule des résidus) ; alors

$$f = S_\lambda u = (A - \lambda)^{-1}u + \frac{1}{2i\pi} \int_{\gamma_\lambda} (A - \lambda - z)^{-1}(B + z)^{-1}Bu \frac{dz}{z}.$$

Ainsi  $f \in D_A$  et

$$\begin{aligned} (A - \lambda)f &= u + \frac{1}{2i\pi} \int_{\gamma_\lambda} (A - \lambda)(A - \lambda - z)^{-1}(B + z)^{-1}Bu \frac{dz}{z} \\ &= u + \frac{1}{2i\pi} \int_{\gamma_\lambda} (B + z)^{-1}Bu \frac{dz}{z} + \frac{1}{2i\pi} \int_{\gamma_\lambda} (A - \lambda - z)^{-1}(B + z)^{-1}Bu dz \\ &= u - S_\lambda Bu. \end{aligned}$$

Comme  $S_\lambda Bu = BS_\lambda u = Bf$ , alors

$$(A + B - \lambda)f = u.$$

C'est-à-dire,

$$(L - \lambda)S_\lambda u = u.$$

■

Peut-on faire mieux, en supposant que  $f$  moins régulière. L'idéal étant de résoudre pour  $f \in X$ .

### 2.3.4 Solutions strictes pour un second membre dans un espace intermédiaire

On définit certains espaces intermédiaires entre  $D_A$  et  $X$  (ou  $D_B$  et  $X$ ) pour les opérateurs qui vérifient la condition  $(H_1)$  :

Faisons-le pour  $A$  et ce sera idem pour  $B$ .

$$(H_1) \Rightarrow \forall t > 0, (A - t)^{-1} \in \mathcal{L}(X).$$

Alors on a :

**Définition 2.3.1.** Pour  $\theta \in ]0, 1[$  et  $p \in [1, +\infty[$  on note  $D_A(\theta, p)$  le sous espace de  $X$  suivant :

$$D_A(\theta, p) = \{u \in X : \|t^\theta A(A - t)^{-1}u\|_X \in L_*^p\}$$

muni de la norme

$$\|u\|_{D_A(\theta, p)} = \|u\|_X + \left( \int_0^{+\infty} \|t^\theta A(A - t)^{-1}u\|_X^p dt \right)^{\frac{1}{p}},$$

où  $L_*^p$  est l'espace des fonctions de puissance  $p$  intégrable pour la mesure  $\frac{dt}{t}$ ,

Pour  $p = +\infty$  on a :

$$D_A(\theta, \infty) = \{u \in X : \sup_{t>0} \|t^\theta A(A - t)^{-1}u\|_X < +\infty\}$$

muni de la norme

$$\|u\|_{D_A(\theta, +\infty)} = \|u\|_X + \sup_{t>0} \|t^\theta A(A - t)^{-1}u\|_X.$$

**Exemple 3.** Soit  $X = L^p(]0, 1[)$ ,  $1 \leq p < \infty$

$$\begin{cases} D_A = W_0^{1,p}(]0, 1[) = \{\varphi \in L^p(]0, 1[) / \varphi' \in L^p(]0, 1[), \text{ et } \varphi(0) = \varphi(1) = 0\}. \\ Au = u'. \end{cases}$$

Ici  $\varphi'$ , est une dérivée au sens de distributions.

Alors

$$D_A(\theta, p) = W^{\theta,p}(]0, 1[) \text{ si } 0 < \theta < \frac{1}{p}$$

où pour  $0 < \theta < 1$ ,  $W^{\theta,p}(]0, 1[)$  est le sous-espace de  $L^p(]0, 1[)$  des fonctions  $u$  telles que :

$$\int_0^1 \int_0^1 \frac{|u(t) - u(s)|^p}{|t - s|^{1+\theta p}} dt ds < +\infty.$$

*Remarque 2.3.1.* Ces espaces vérifient :

$$D_A(\theta, p) \subset D_A(\theta, +\infty)$$

pour  $\theta \in ]0, 1[$  et  $p \in [1, +\infty[$ .

Et aussi

$$D_A \hookrightarrow D_A(\theta, p) \hookrightarrow X$$

**Théorème 2.3.1.** (Solution stricte)

Sous les hypothèses  $(H_1)$  et  $(H_2)$  et pour  $f \in D_A(\theta, p) + D_B(\theta, p)$ ,  $\theta \in ]0, 1[$  et  $p \in [1, +\infty[$ , il existe une unique solution stricte  $u = S_\lambda f$  de l'équation  $Au + Bu - \lambda u = f$ .

**Preuve.** On va évidemment utiliser la représentation

$$u = S_\lambda f = \frac{-1}{2i\pi} \int_{\gamma_\lambda} (A - \lambda - z)^{-1} (B + z)^{-1} f \, dz.$$

Soit  $f \in D_B(\theta, p)$ , comme

$$D_B(\theta, p) \subset D_B(\theta, +\infty); \forall p \in [1, +\infty[; \theta \in ]0, 1[,$$

il suffit de considérer le cas où  $p = +\infty$  c'est-à-dire  $f \in D_B(\theta, +\infty)$ .

- Montrons que  $u \in D_B$  :

On a

$$(A - \lambda - z)^{-1} (B + z)^{-1} f = (B + z)^{-1} (A - \lambda - z)^{-1} f,$$

alors

$$\begin{aligned} B(A - \lambda - z)^{-1} (B + z)^{-1} f &= B(B + z)^{-1} (A - \lambda - z)^{-1} f \\ &= (B + z - z)(B + z)^{-1} (A - \lambda - z)^{-1} f \\ &= (A - \lambda - z)^{-1} f - z(B + z)^{-1} (A - \lambda - z)^{-1} f \\ &= (A - \lambda - z)^{-1} f - z(A - \lambda - z)^{-1} (B + z)^{-1} f \\ &= (A - \lambda - z)^{-1} [f - z(B + z)^{-1} f] \\ &= (A - \lambda - z)^{-1} [(B + z)(B + z)^{-1} - z(B + z)^{-1}] f \\ &= (A - \lambda - z)^{-1} B(B + z)^{-1} f. \end{aligned}$$

Donc

$$\|B(A - \lambda - z)^{-1} (B + z)^{-1} f\|_X \leq \frac{c}{|z + \lambda||z|^\theta} \|f\|_{D_B(\theta, +\infty)}.$$

Ainsi l'intégrale  $-\frac{1}{2i\pi} \int_{\gamma_\lambda} B(A - \lambda - z)^{-1} (B + z)^{-1} f \, dz$  est absolument convergente, de plus  $u \in D_B$  et

$$Bu = \frac{-1}{2i\pi} \int_{\gamma_\lambda} (A - \lambda - z)^{-1} B(B + z)^{-1} f \, dz.$$

- Pour prouver que  $u \in D_A$ , on utilise l'identité de la résolvante suivante :

$$(B + z)^{-1} f = \frac{f}{z} - \frac{B(B + z)^{-1} f}{z}.$$

On a

$$\begin{aligned} u &= \frac{-1}{2i\pi} \int_{\gamma_\lambda} (A - \lambda - z)^{-1} (B + z)^{-1} f dz \\ &= \frac{-1}{2i\pi} \int_{\gamma_\lambda} (A - \lambda - z)^{-1} f \frac{dz}{z} + \frac{1}{2i\pi} \int_{\gamma_\lambda} (A - \lambda - z)^{-1} B (B + z)^{-1} f \frac{dz}{z}. \end{aligned}$$

En utilisant la formule des résidus, on trouve

$$u = (A - \lambda)^{-1} f + \frac{1}{2i\pi} \int_{\gamma_\lambda} (A - \lambda - z)^{-1} B (B + z)^{-1} f \frac{dz}{z}.$$

Donc

$$u \in D_A.$$

Et

$$\begin{aligned} (A - \lambda)u &= f + \frac{1}{2i\pi} \int_{\gamma_\lambda} (A - \lambda)(A - \lambda - z)^{-1} B (B + z)^{-1} f \frac{dz}{z} \\ &= f + \frac{1}{2i\pi} \int_{\gamma_\lambda} B (B + z)^{-1} f \frac{dz}{z} + \frac{1}{2i\pi} \int_{\gamma_\lambda} (A - \lambda - z)^{-1} B (B + z)^{-1} f \frac{dz}{z} \\ &= f - Bu. \end{aligned}$$

car  $\frac{1}{2i\pi} \int_{\gamma_\lambda} B (B + z)^{-1} f \frac{dz}{z}$  est nulle. ■

### 2.3.5 Régularité maximale

Maintenant, on donne quelques résultats de régularité en supposant l'existence d'une solution stricte.

Considérons toujours l'équation  $Au + Bu - \lambda u = f$ . On a vu que si  $f \in D_A(\theta, p)$ , alors il existe une unique solution  $u = S_\lambda f \in D_A \cap D_B \subseteq D_A(\theta, p)$ .

La régularité maximale de l'équation  $Au + Bu - \lambda u = f$  par rapport à l'espace  $Y \hookrightarrow X$ , signifie quand pour  $f \in Y$  et  $u \in X$  solution de l'équation, on a  $u, Au$  et  $Bu \in Y$

**Théorème 2.3.2.** (Régularité maximale)

Pour tout  $f \in D_A(\theta, +\infty) + D_B(\theta, +\infty)$ , la solution stricte de problème (1.1) vérifie :

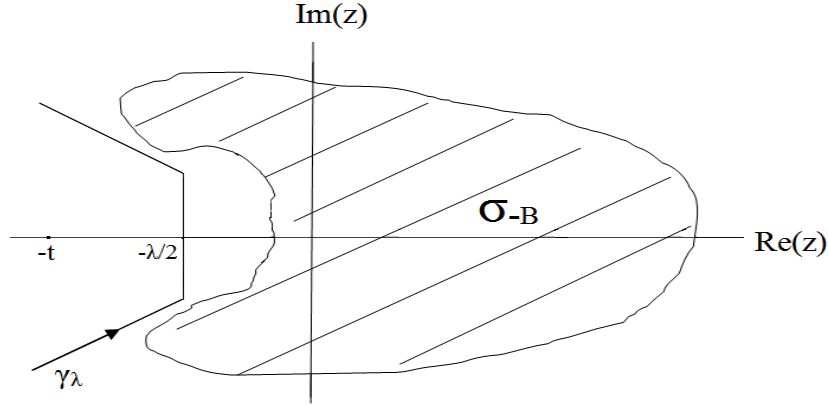
$$Au, Bu \in D_A(\theta, +\infty) + D_B(\theta, +\infty).$$

**Preuve.** Soit  $t > 0$ , assez grand, supposons que  $\gamma_\lambda$  passe à droite du point  $z = -t$ .

Montrons alors la régularité  $Bu \in D_B(\theta, +\infty)$ .

On a

$$\begin{aligned} (B - t)^{-1}u &= (B - t)^{-1}S_\lambda f \\ &= \frac{-1}{2i\pi} \int_{\gamma_\lambda} (A - \lambda - z)^{-1} (B - t)^{-1} (B + z)^{-1} f dz. \end{aligned}$$



En utilisant la deuxième identité de la résolvante

$$(B-t)^{-1}(B+z)^{-1}f = \frac{1}{t+z} [(B-t)^{-1}f - (B+z)^{-1}f],$$

on trouve

$$\begin{aligned} (B-t)^{-1}u &= \frac{-1}{2i\pi} \int_{\gamma_\lambda} (A-\lambda-z)^{-1}(B-t)^{-1}f \frac{dz}{t+z} + \frac{1}{2i\pi} \int_{\gamma_\lambda} (A-\lambda-z)^{-1}(B+z)^{-1}f \frac{dz}{t+z} \\ &= \frac{-1}{2i\pi} \int_{\gamma_\lambda} (A-\lambda-z)^{-1}(B+z)^{-1}f \frac{dz}{t+z}, \end{aligned}$$

car la première intégrale est égale à zéro (la fonction  $\frac{(A-\lambda-z)^{-1}f}{t+z}$  est holomorphe à droite de  $\gamma_\lambda$ ), et on a

$$B(B-t)^{-1}u = u + t(B-t)^{-1}u.$$

Alors

$$\begin{aligned} B(B-t)^{-1}u &= \frac{-1}{2i\pi} \int_{\gamma_\lambda} (A-\lambda-z)^{-1}(B+z)^{-1}f dz + \frac{1}{2i\pi} \int_{\gamma_\lambda} (A-\lambda-z)^{-1}(B+z)^{-1}f \frac{tdz}{t+z} \\ &= \frac{-1}{2i\pi} \int_{\gamma_\lambda} (A-\lambda-z)^{-1} \left[ (B+z)^{-1}f - \frac{t}{z+t} (B+z)^{-1}f \right] dz \\ &= \frac{-1}{2i\pi} \int_{\gamma_\lambda} (A-\lambda-z)^{-1}(B+z)^{-1} \left( \frac{z}{z+t} \right) f dz. \end{aligned}$$

En faisant le même travail, pour  $Bu = B(S_\lambda f)$ , on a pour  $t$  assez grand :

$$B(B-t)^{-1}Bu = \frac{-1}{2i\pi} \int_{\gamma_\lambda} \frac{z}{z+t} (A-\lambda-z)^{-1}B(B+z)^{-1}f dz.$$

Donc

$$\begin{aligned} \|B(B-t)^{-1}Bu\|_X &\leq k \int_{\gamma_\lambda} \left| \frac{1}{z+t} \right| \frac{1}{|\lambda+z|} \frac{1}{|z|^\theta} |dz| \|f\|_{D_B(\theta, +\infty)} \\ &\leq k \int_{\gamma_\lambda} \left| \frac{1}{z+t} \right| \frac{1}{|z|^\theta} |dz| \|f\|_{D_B(\theta, +\infty)}. \end{aligned}$$

En faisant le changement  $z := tz$ , on obtient :

$$\|B(B-t)^{-1}Bu\|_X \leq k \left[ \int_{\gamma_\lambda} \left| \frac{1}{z+t} \right| \frac{1}{|z|^\theta} |dz| \right] \frac{\|f\|_{D_B(\theta, +\infty)}}{t^\theta}.$$

D'où

$$t^\theta \|B(B-t)^{-1}Bu\|_X \leq k \|f\|_{D_B(\theta, +\infty)}.$$

Donc

$$Bu \in D_B(\theta, +\infty).$$

De l'équation  $Au = f + \lambda u - Bu$  et  $f \in D_B(\theta, +\infty)$ , on déduit que

$$Au \in D_B(\theta, +\infty).$$

■

On a quelques résultats de la régularité croisée :

**Proposition 2.3.3.** Pour  $f \in D_B(\theta, +\infty)$ ,  $\theta \in ]0, 1[$ , on a aussi

$$Bu \in D_A(\theta, +\infty).$$

On en déduit aussi les mêmes résultats pour  $f \in D_B(\theta, p)$  avec  $p \in [1, +\infty[$ .

**Proposition 2.3.4.** Soit  $f \in D_B(\theta, p)$ ,  $\theta \in ]0, 1[$ ,  $p \in [1, +\infty[$ .

Alors l'équation  $Au + Bu - \lambda u = f$  admet l'unique solution stricte  $u = S_\lambda f$ , de plus on a :

$$Au, Bu \in D_B(\theta, p) \text{ et } Bu \in D_A(\theta, p).$$



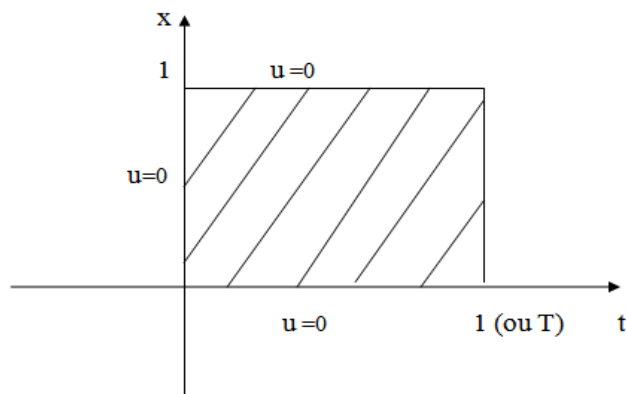
# Application : Résolution d'une E.D.P. parabolique

## 3.1 Introduction

Dans ce chapitre on étudie une application analytique de ce qui a été développé dans le chapitre précédent. Il est consacré à la présentation de l'étude d'un problème parabolique, qui a été développé par Labbas R. [12]. On s'intéresse à la résolution et à l'étude de la régularité des solutions de l'équation de la chaleur suivante :

$$\begin{cases} -\frac{\partial u}{\partial t}(t, x) + \frac{\partial^2 u}{\partial x^2}(t, x) - \lambda u(t, x) = f(t, x), \\ u(0, x) = 0, \quad x \in [0, 1], \\ u(t, 0) = u(t, 1) = 0, \quad t \in [0, 1], \end{cases} \quad (3.1)$$

posée dans le carré  $\Omega = ]0, 1[ \times ]0, 1[$ . Ici  $t$  représente le temps,  $\lambda$  est un nombre positif fixé et  $f$  est une fonction donnée dans un espace de Banach  $X$ .



## 3.2 Formulation abstraite du problème

On pose  $X = \mathcal{C}([0, 1]; L^p(0, 1)) = \mathcal{C}([0, 1]; E)$  muni de la norme

$$\|u\|_X = \max_{t \in [0, 1]} \|u(t)\|_E,$$

et définissons la fonction

$$u : [0, 1] \longrightarrow L^p(0, 1); t \longmapsto u(t); u(t)(x) = u(t, x).$$

$u(t)$  est une fonction de  $x$ , elle devient une fonction vectorielle à valeurs dans un espace de fonctions en  $x$ , en l'occurrence  $L^p(0, 1)$ .

*Remarque 3.2.1.* Différents choix de  $X$  sont possibles, on peut prendre :

$$X = C([0, 1]; L^p(]0, 1[)),$$

$$X = H^2(]0, 1[; C([0, 1])),$$

$$X = L^p(]0, 1[; L^p(]0, 1[)) = L^p(]0, 1[\times]0, 1[),$$

$$X = C([0, 1]; C([0, 1])) = C([0, 1] \times [0, 1])...$$

selon que  $t$  ou  $x$  sont dans le défini ou dans le presque partout.

Le problème (3.1) devient :

$$\begin{cases} -u'(t) + \Lambda u(t) - \lambda u(t) = f(t), \\ u(0) = 0. \end{cases}$$

Les conditions aux limites  $u(t, 0) = u(t, 1) = 0$  en  $x$  sont dans  $u(t) \in D_\Lambda$ , où

$$\begin{cases} D(\Lambda) = \{\varphi \in W^{2,p}(]0, 1[) / \varphi(0) = \varphi(1) = 0\} \\ \Lambda\varphi = \varphi''. \end{cases}$$

On pose

$$\begin{cases} D_A = \{u \in X / u' \in X, u(0) = 0\} \\ (Au)(t) = -u'(t), \end{cases}$$

et

$$\begin{cases} D_B = \{u \in X / \forall t \in [0, 1], u(t) \in D_\Lambda\} \\ (Bu)(t) = \Lambda u(t). \end{cases}$$

Alors le problème (3.1) s'écrit dans  $X$  sous la forme d'une somme de deux opérateurs linéaires fermés qui est comme suit :

$$\begin{cases} Au + Bu - \lambda u = f, & f \in \mathcal{C}([0, 1]; L^p(0, 1)) \\ u \in D_A \cap D_B. \end{cases}$$

### 3.3 Application des sommes

On utilise la technique des sommes d'opérateurs linéaires de Da Prato et Grisvard dans le cadre commutatif pour étudier l'existence, l'unicité et la régularité de la solution du problème (3.1).

#### 3.3.1 Vérification de l'hypothèse $H_1$

Considérons d'abord le problème suivant

$$\begin{cases} \varphi''(x) - z\varphi(x) = g(x), & x \in (0, 1) \\ \varphi(0) = 0 \\ \varphi(1) = 0. \end{cases} \quad (3.2)$$

On résoud d'abord l'équation homogène

$$\varphi''(x) - z\varphi(x) = 0, \quad x \in (0, 1).$$

Son équation caractéristique associée :  $r^2 - z = 0$  admet deux racines :  $r_1 = \sqrt{z}$ ,  $r_2 = -\sqrt{z}$ .

La solution de (3.2) s'écrit alors sous la forme :

$$\varphi(x) = c_1 e^{\sqrt{z}x} + c_2 e^{-\sqrt{z}x}, \quad c_1, c_2 \in \mathbb{R}.$$

Déterminons les constantes  $c_1$  et  $c_2$  :

$$\begin{cases} \varphi(0) = c_1 + c_2 = 0 \\ \varphi(1) = c_1 e^{\sqrt{z}} + c_2 e^{-\sqrt{z}} = 0. \end{cases}$$

On a :

$$\Delta = \begin{vmatrix} 1 & 1 \\ e^{\sqrt{z}} & e^{-\sqrt{z}} \end{vmatrix} = e^{-\sqrt{z}} - e^{\sqrt{z}} \neq 0.$$

Donc le problème homogène admet une unique solution qui est la solution triviale  $\varphi \equiv 0$ .

Par conséquent, il existe une fonction de Green unique  $K_{\sqrt{z}}$  telle que la solution de problème (3.2) s'écrit d'une façon unique :

$$\varphi(x) = \int_0^1 K_{\sqrt{z}}(x, s)g(s)ds, \quad x \in [0, 1]$$

et on détermine le noyau de Green de la manière suivante :

$$K_{\sqrt{z}}(x, s) = \begin{cases} \frac{\Phi_1(x)\Phi_2(s)}{\omega(\Phi_1, \Phi_2)(x)} & \text{si } 0 \leq x \leq s, \\ \frac{\Phi_1(s)\Phi_2(x)}{\omega(\Phi_1, \Phi_2)(s)} & \text{si } s \leq x \leq 1. \end{cases}$$

où

$$\begin{aligned}\omega(\Phi_1, \Phi_2)(x) &= \begin{vmatrix} \Phi_1(x) & \Phi_2(x) \\ \Phi_1'(x) & \Phi_2'(x) \end{vmatrix} \\ &= \Phi_1(x)\Phi_2'(x) - \Phi_1'(x)\Phi_2(x),\end{aligned}$$

et  $\Phi_1, \Phi_2$  sont deux fonctions vérifiant les deux problèmes de Cauchy suivants :

$$(1) \begin{cases} \Phi_1''(x) - z\Phi_1(x) = 0 \\ \Phi_1(0) = 0 \\ \Phi_1'(0) = -1, \end{cases} \quad \text{et} \quad (2) \begin{cases} \Phi_2''(x) - z\Phi_2(x) = 0 \\ \Phi_2(1) = 0 \\ \Phi_2'(1) = 1. \end{cases}$$

Résolution du problème de Cauchy (1)

On a

$$\Phi_1(x) = c_1 e^{\sqrt{z}x} + c_2 e^{-\sqrt{z}x}.$$

Donc

$$\Phi_1(0) = 0 \Rightarrow c_1 + c_2 = 0.$$

D'autre part, on a

$$\Phi_1'(x) = c_1 \sqrt{z} e^{\sqrt{z}x} - c_2 \sqrt{z} e^{-\sqrt{z}x},$$

Alors

$$\Phi_1'(0) = -1 \Rightarrow c_1 \sqrt{z} - c_2 \sqrt{z} = -1.$$

Pour déterminer  $c_1$  et  $c_2$ , on va résoudre ce système de Cramer :

$$\begin{cases} c_1 + c_2 = 0 \\ c_1 \sqrt{z} - c_2 \sqrt{z} = -1. \end{cases}$$

On a

$$\Delta = \begin{vmatrix} 1 & 1 \\ \sqrt{z} & -\sqrt{z} \end{vmatrix} = -2\sqrt{z} \neq 0.$$

donc

$$c_1 = \frac{\begin{vmatrix} 0 & 1 \\ -1 & -\sqrt{z} \end{vmatrix}}{-2\sqrt{z}} = \frac{-1}{2\sqrt{z}}, \quad c_2 = \frac{\begin{vmatrix} 1 & 0 \\ \sqrt{z} & -1 \end{vmatrix}}{-2\sqrt{z}} = \frac{1}{2\sqrt{z}}.$$

Par suite,

$$\begin{aligned}\Phi_1(x) &= \frac{-1}{2\sqrt{z}} e^{\sqrt{z}x} + \frac{1}{2\sqrt{z}} e^{-\sqrt{z}x} \\ &= \frac{-1}{\sqrt{z}} \frac{e^{\sqrt{z}x} - e^{-\sqrt{z}x}}{2} \\ &= \frac{-1}{\sqrt{z}} \sinh \sqrt{z}x.\end{aligned}$$

Résolution du problème de Cauchy (2) :

On a

$$\Phi_2(x) = c_1 e^{\sqrt{z}x} + c_2 e^{-\sqrt{z}x}.$$

Donc,

$$\Phi_2(1) = 0 \Rightarrow c_1 e^{\sqrt{z}} + c_2 e^{-\sqrt{z}} = 0.$$

D'autre part, on a

$$\Phi_2'(x) = c_1 \sqrt{z} e^{\sqrt{z}x} - c_2 \sqrt{z} e^{-\sqrt{z}x},$$

donc

$$\Phi_2'(1) = 1 \Rightarrow c_1 \sqrt{z} e^{\sqrt{z}} - c_2 \sqrt{z} e^{-\sqrt{z}} = 1.$$

Pour déterminer  $c_1$  et  $c_2$ , on va résoudre ce système de Cramer :

$$\begin{cases} c_1 e^{\sqrt{z}} + c_2 e^{-\sqrt{z}} = 0 \\ c_1 \sqrt{z} e^{\sqrt{z}} - c_2 \sqrt{z} e^{-\sqrt{z}} = 1. \end{cases}$$

On a

$$\Delta = \begin{vmatrix} e^{\sqrt{z}} & e^{-\sqrt{z}} \\ \sqrt{z} e^{\sqrt{z}} & -\sqrt{z} e^{-\sqrt{z}} \end{vmatrix} = -2\sqrt{z} \neq 0,$$

donc

$$c_1 = \frac{\begin{vmatrix} 0 & e^{-\sqrt{z}} \\ 1 & -\sqrt{z} e^{-\sqrt{z}} \end{vmatrix}}{-2\sqrt{z}} = \frac{e^{-\sqrt{z}}}{2\sqrt{z}}, \quad c_2 = \frac{\begin{vmatrix} e^{\sqrt{z}} & 0 \\ \sqrt{z} e^{\sqrt{z}} & 1 \end{vmatrix}}{-2\sqrt{z}} = \frac{-e^{\sqrt{z}}}{2\sqrt{z}}.$$

Par suite,

$$\begin{aligned} \Phi_2(x) &= \frac{e^{-\sqrt{z}}}{2\sqrt{z}} e^{\sqrt{z}x} - \frac{e^{\sqrt{z}}}{2\sqrt{z}} e^{-\sqrt{z}x} \\ &= \frac{-1}{\sqrt{z}} \frac{e^{\sqrt{z}(1-x)} - e^{-\sqrt{z}(1-x)}}{2} \\ &= \frac{-1}{\sqrt{z}} \sinh \sqrt{z}(1-x). \end{aligned}$$

Finalement, on aura

$$K_{\sqrt{z}}(x, s) = \begin{cases} \frac{\sinh \sqrt{z}(1-x) \sinh \sqrt{z}s}{\sqrt{z} \sinh \sqrt{z}} & \text{si } 0 \leq s \leq x \\ \frac{\sinh \sqrt{z}x \sinh \sqrt{z}(1-s)}{\sqrt{z} \sinh \sqrt{z}} & \text{si } x \leq s \leq 1. \end{cases}$$

La majoration de la résolvante  $\|(\Lambda - z)^{-1}\|_{\mathcal{L}(L^p(0,1))}$  découlera du lemme de Schur suivant

**Lemme 3.3.1.** (de Schur ou l'interpolation de Riesz-Thorin)

Soit  $K : \Omega_1 \times \Omega_2 \rightarrow \mathbb{R}$  une fonction mesurable telle que

- $\exists a > 0 / \forall x_2 \in \Omega_2 : \int_{\Omega_1} |K(x_1, x_2)| dx_1 \leq a$

- $\exists b > 0 / \forall x_1 \in \Omega_1 : \int_{\Omega_2} |K(x_1, x_2)| dx_2 \leq b$

Alors l'opérateur  $F$  défini par

$$F(f)(x_2) = \int_{\Omega_1} K(x_1, x_2) f(x_1) dx_1$$

vérifie

$$F \in \mathcal{L}(L^p(\Omega_1), L^p(\Omega_2)).$$

Comme  $K_{\sqrt{z}}(\cdot, \cdot)$  est symétrique, on a

$$\begin{aligned} \|(\Lambda - z)^{-1}\|_{\mathcal{L}(L^p(0,1))} &\leq \sup_{x \in [0,1]} \int_0^1 |K_{\sqrt{z}}(x, s)| ds \\ &\leq \frac{1}{|z| \cos \frac{\theta}{2}}, \end{aligned}$$

où  $\theta = \arg z$  et ceci pour tout  $z \notin ]-\infty, 0]$ .

En posant

$$\begin{cases} D_B = \{u \in \mathcal{C}([0, 1]; L^p(0, 1)) / \forall t \in [0, 1], u(t) \in D_\Lambda\} \\ (Bu)(t) = \Lambda u(t), \end{cases}$$

alors  $B$  est linéaire fermé (car  $\Lambda$  l'est), et pour la résolvante de  $B$ , on procède comme suit :

$$\begin{cases} Bu - zu = f \\ u \in D_B, \end{cases}$$

qui est équivalent à

$$\begin{cases} \Lambda u(t) - zu(t) = f(t) \text{ avec } f(t) \in L^p(0, 1) \\ \Lambda(t) \in D_\Lambda. \end{cases}$$

D'où

$$\begin{cases} ((B - z)^{-1}f)(t) = (\Lambda - z)^{-1}f(t) = u(t) \text{ avec } f(t) \in L^p(0, 1) \\ \forall t \in [0, 1]. \end{cases}$$

Et on a

$$\begin{aligned} \|(B - z)^{-1}f\|_X &= \max_{t \in [0,1]} \|(B - z)^{-1}f(t)\|_{L^p(0,1)} \\ &= \max_{t \in [0,1]} \|(\Lambda - z)^{-1}f(t)\|_{L^p(0,1)} \\ &\leq \frac{1}{|z| \cos \frac{\theta}{2}} \max_{t \in [0,1]} \|f(t)\|_{L^p(0,1)} \\ &\leq \frac{1}{|z| \cos \frac{\theta}{2}} \|f\|_X. \end{aligned}$$

D'où

$$\rho_B \supset \{z \in \mathbb{C} / |\arg(z)| < \pi\},$$

ainsi

$$\theta_B = 0.$$

Revenons maintenant à l'opérateur  $A$  défini par :

$$\begin{cases} D_A = \{u \in \mathcal{C}^1([0, 1]; L^p(0, 1)) / u(0) = 0\} \\ (Au)(t) = -u'(t). \end{cases}$$

$A$  est linéaire fermé, sa résolvante découle de la résolution de l'équation suivante :

$$\begin{cases} Au - zu = f, \\ u \in D_A, \end{cases}$$

qui est équivalente à

$$\begin{cases} -u'(t) - zu(t) = f(t) \\ u(0) = 0. \end{cases} \quad (3.3)$$

(3.3) est une équation différentielle de premier ordre, et son équation homogène est :

$$-u'(t) - zu(t) = 0 \quad (3.4)$$

Il est clair que le problème homogène admet la solution triviale  $u \equiv 0$ .

D'autre part, on a si  $u \neq 0$

$$(3.4) \Rightarrow \int \frac{u'}{u} dt = -z dt \Rightarrow \log |u(t)| = -zt + c, c \in \mathbb{R} \Rightarrow u(t) = ke^{-zt}, k \in \mathbb{R}.$$

Variation de la constante  $k$  :

$$u(t) = k(t)e^{-zt} \Rightarrow u'(t) = k'(t)e^{-zt} - zk(t)e^{-zt}$$

On remplace dans (3.3), et on obtient

$$-k'(t)e^{-zt} + zk(t)e^{-zt} - zk(t)e^{-zt} = f(t)$$

Donc

$$k(t) = - \int_0^t e^{zs} f(s) ds.$$

D'où :

$$u(t) = - \left( \int_0^t e^{zs} f(s) ds \right) e^{-zt}.$$

Donc la solution générale du problème (3.3) s'écrit sous la forme :

$$u(t) = - \int_0^t e^{-z(t-s)} f(s) ds.$$

Cette représentation a un sens pour tout  $z \in \mathbb{C}$ , ceci implique que  $\rho_A = \mathbb{C}$ .

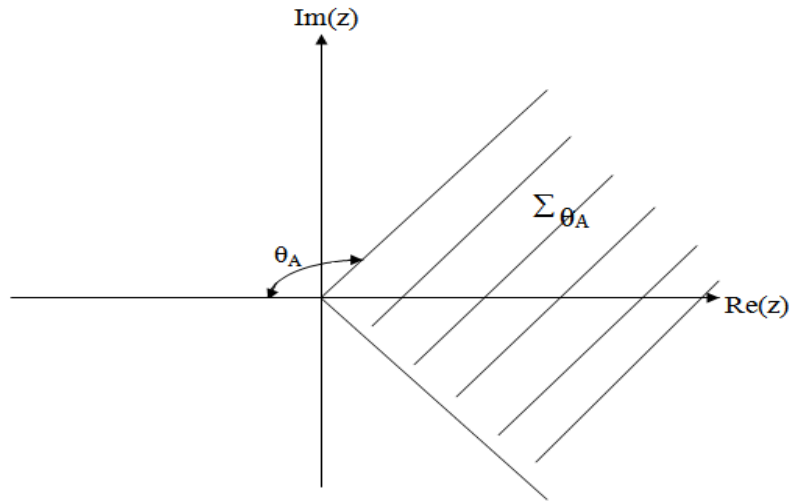
Mais

$$\begin{aligned} \|u(t)\|_E &= \int_0^t e^{-\operatorname{Re}(z)(t-s)} \|f(s)\|_E ds \\ &= \frac{1 - e^{-\operatorname{Re}(z)t}}{\operatorname{Re}(z)} \quad \text{si } \operatorname{Re}(z) > 0 \\ &= \frac{1}{\operatorname{Re}(z)}, \end{aligned}$$

et donc  $\rho_A$  contient tout secteur de la forme :  $\Sigma_{\theta_A} = \{z \in \mathbb{C} / |\arg(z)| \leq \pi - \theta_A\}$

avec  $\frac{\pi}{2} < \theta_A < \pi$

et sur ce secteur on a l'hypothèse  $(H_1)$ .



Donc pour tout  $z \in \Sigma_{\theta_A}$ ,  $\arg(z) = \theta$  et on a :

$$\|(A - z)^{-1}\|_{\mathcal{L}(X)} \leq \frac{1}{\operatorname{Re}(z)} = \frac{1}{|z| \cos \theta}.$$

Et

$$\theta_A + \theta_B = \theta_A + 0 < \pi.$$

### 3.3.2 Commutativité des résolvantes

Soient  $z \in \rho_A$  et  $z' \in \rho_B$ . On a

$$(A - z)^{-1}(B - z')^{-1}f = (A - z)^{-1}((B - z')^{-1}f)$$



et

$$\begin{aligned}\{(A - z)^{-1}(B - z')^{-1}f\}(t) &= - \int_0^t e^{-z(t-s)} \{(B - z')^{-1}f\}(s) ds \\ &= - \int_0^t e^{-z(t-s)} \{(\Lambda - z')^{-1}f(s)\} ds.\end{aligned}$$

et

$$\begin{aligned}\{(A - z)^{-1}((B - z')^{-1}f)(t)\}(x) &= - \int_0^t e^{-z(t-s)} \{(\Lambda - z')^{-1}f(s)\}(x) ds \\ &= - \int_0^t e^{-z(t-s)} \int_0^1 K_{\sqrt{z'}}(x, \tau) [f(s)](\tau) d\tau ds \\ &= \int_0^1 K_{\sqrt{z'}}(x, \tau) \left( - \int_0^t e^{-z(t-s)} [f(s)](\tau) ds \right) d\tau \\ &= \int_0^1 K_{\sqrt{z'}}(x, \tau) \left( - \int_0^t e^{-z(t-s)} f(s) ds \right) (\tau) d\tau \\ &= \int_0^1 K_{\sqrt{z'}}(x, \tau) (\{(A - z)^{-1}f\}(t)) (\tau) d\tau \\ &= \{(B - z')^{-1} (\{(A - z)^{-1}f\}(t))\}(x).\end{aligned}$$

Donc l'hypothèse ( $H_2$ ) est vérifiée.

### 3.3.3 Régularité maximale

Alors grâce au résultat de Da Prato et Grisvard on a le théorème suivant :

**Théorème 3.3.1.** *Pour  $f \in \mathcal{C}^\theta([0, 1]; L^p(0, 1)) \subset \mathcal{C}([0, 1]; L^p(0, 1))$ ,  $\theta \in ]0, 1[$  et  $1 < p < +\infty$ , avec  $f(0) = 0$ , le problème (3.1) admet une unique solution  $u$  définie par  $u = S_\lambda f$  vérifiant*

$$u \in \mathcal{C}^1([0, 1]; L^p(0, 1)) \cap \mathcal{C}([0, 1]; W^{2,p}(0, 1))$$

et de plus

$$Au, Bu \in \mathcal{C}^\theta([0, 1]; L^p(0, 1))$$

où l'espace de Hölder

$$\mathcal{C}^\theta([0, 1]; L^p(0, 1)) = \left\{ \phi : [0, 1] \longrightarrow L^p(0, 1) / \sup_{x, x' \in [0, 1], x \neq x'} \frac{\|\phi(x) - \phi(x')\|}{|x - x'|^\theta} < +\infty \right\},$$

est muni de la norme

$$\|\phi\|_{\mathcal{C}^\theta([0, 1]; L^p(0, 1))} = \sup_{x, x' \in [0, 1], x \neq x'} \frac{\|\phi(x) - \phi(x')\|}{|x - x'|^\theta} + \|\phi\|_{\mathcal{C}([0, 1]; E)}.$$

# Conclusion générale

Dans ce travail, nous avons donné une introduction à la méthode des sommes d'opérateurs linéaires fermés dans les espaces de Banach dans la cadre commutatif.

En premier lieu, nous avons rappelé les outils mathématiques et les notions de base liées à cette théorie. Ensuite, nous avons énoncé les différentes hypothèses ainsi que les divers résultats existant dans la littérature.

Enfin, nous avons mis en évidence cette méthode en donnant un exemple d'application illustratif. Cette application concerne la résolution d'une E.D.P. parabolique.

En guise de perspectives, nous comptons

- S'approfondir dans ce vaste domaine de recherche, notamment dans les applications de la méthode des sommes d'opérateurs qui sont très nombreuses.
- Voir comment cette méthode a été utilisée dans d'autres cadres fonctionnels.
- Résoudre des problèmes concrets en utilisant cette méthode.

# Bibliographie

- [1] H. Amann. Linear and quasilinear parabolic problems. *Birkhäuser*, 1 :173–174, 1995.
- [2] H. Brezis. Analyse fonctionnelle théorie et applications. *Masson, Pris, New Yourk, Barcelone, Milan, Mexico, Sao Paulo*, 1983.
- [3] G. Dore and A. Venni. On the closedness of the sum of two closed operators. *Math. Z.*, 196 :189–201, 1987.
- [4] G. Dore and A. Venni. Some results about complex powers of closed operators. *J. Math. Anal. Appl.*, 149 :124–136, 1990.
- [5] Dubinski. On an abstract theorem and its applications to boundary value problems for non classical equations. *Math. U.S.S.R. Shornik*, 8 :87–113, 1969.
- [6] J. Prüss et H. Shor. On operators with bounded imaginary powers in banach spaces. *Math. Z.*, 203 :429–452, 1990.
- [7] S. Monniaux et J. Prüss. A theorem of the dore–venni type for noncommuting operators. *Trans. Amer. Math. Soc.*, 349 :4787–4814, 1997.
- [8] E. Fricain. Analyse fonctionnelle et théorie des opérateurs : cours et exercices. *Cour Master, Département Mathématiques pures, Université des Sciences et Technologies Lille*, 2009–2010.
- [9] P. Grisvard. Equations opérationnelles abstraites dans les espaces de banach et problèmes aux limites dans les ouverts cylindriques. *Ann. S.N.S. Pisa*, 21 :1–307, 1967.
- [10] Y. Guoju and S. Schwabik. *Topics in Banach space integration*, volume 10. New Jersey, London, Singapore, Beijing, Shanghai, Hong Kong, Taipei, Chennai, 2005.
- [11] A. Kheloufi. *Utilisation de la Technique des Sommes d’Opérateurs Dans la Résolution de Certains Problèmes aux Limites*. Thèse magister, Département mathématique, E.N.S. Kouba, 2005.
- [12] R. Labbas. Introduction à la théorie des sommes d’opérateurs linéaires (cadre commutatif). *Cour Magister, Département Mathématiques, E.N.S. Kouba*, 2005.

- [13] R. Labbas and B. Terreni. Somme d'opérateurs linéaires de type parabolique (1<sup>ère</sup> partie). *Bollettino V. M. I.*, 7(1-B) :545–569, 1987.
- [14] R. Labbas and B. Terreni. Somme d'opérateurs linéaires de type parabolique (2<sup>ème</sup> partie). *Bollettino V. M. I.*, 7(2-B) :141–162, 1988.
- [15] K. Limam. Etude de certains problèmes paraboliques par la théorie des sommes. Thèse magister, 2006.
- [16] A. Lunardi. An introduction to interpolation theory. *Dottorato di Ricerca in Matematica, consorzio, Milano, Insubria, Parma, Trieste*, 2007.
- [17] M. Meisner. *Étude unifiée d'équations aux dérivées partielles de type elliptique régies par des équations différentielles à coefficients opérateurs dans un cadre non commutatif : applications concrètes dans les espaces de Hölder et les espaces  $L^p$* . Thèse doctorat, Département Mathématiques Appliquées, Université Havre, 2012.
- [18] F. Z. Mezeghrani. *Sur quelques problèmes elliptiques sous forme abstraite de type mêlé*. Thèse doctorat, Département mathématiques, Université d'Oran, 2012.
- [19] G. Da Prato. On an abstract theorem and its applications to boundary value problems for non classical equations. *Conferenze del seminario di mat della Università di Bari*, 119, 1969.
- [20] G. Da Prato and P. Grisvard. Sommes d'opérateurs linéaires et équations différentielles opérationnelles. *J. Math. Pures et Appl. Ser.*, 54 :305–387, 1975.
- [21] H. Triebel. *Interpolation Theory, Function Spaces, Differential Operators*. Amsterdam, New York, Oxford, North Holland, 1978.