

République Algérienne Démocratique et Populaire
Ministère de l'Enseignement Supérieur et de la Recherche Scientifique
Université A.MIRA-BEJAIA



جامعة بجاية
Tasdawit n Bgayet
Université de Béjaïa

Faculté de Technologie
Département de Génie Electrique

MÉMOIRE DE FIN DE CYCLE

En vue de l'obtention du diplôme de Master en Électrotechnique

Option : Automatismes Industriels

THÈME

*Automatisation d'une climatisation-centralisée avec
une interface de supervision au sein de l'entreprise
ICOTAL (BEJAIA).*

Préparé par :

Mr: BRAHMI FAYCAL
Mr: HASSAINI ADEL

Encadré par :

Mr: A/YAZID
Mr: B/ LYES

Promotion : juin 2019

Remerciement

Nous remercions, Dieu, le tout puissant pour nous avoir donné la foi qui nous a guidé jusqu'à la réalisation et l'aboutissement de ce projet.

Nous tenons à exprimer nos remerciements les plus distingués : A notre promoteur Mr ACHOUR Y, et à notre encadreur Mr BOUHAFS L. De nous avoir fait l'honneur d'assurer l'encadrement de notre travail, nous vous sommes très reconnaissants d'avoir veillé à son élaboration en ne ménageant aucunement votre temps et vos conseils.

Nous tenons à remercier vivement messieurs les membres du jury d'avoir consacré de leur temps à la lecture de ce manuscrit, et d'accepter de juger et d'évaluer ce travail.

Nous tenons à remercier vivement l'ensemble du personnel de groupe ICOTAL, qui nous ont permis d'effectuer notre stage dans les meilleurs conditions.

Nous tenons à remercier particulier Mr BRAHMI F, qui nous a accompagné et suivi durant tout la période de réalisation de notre projet.

Par le biais de ce travail, nous exprimons notre profonde gratitude à toutes les personnes, qui de près ou de loin, nous ont aidées et accompagnées dans notre travail.

Nous voudrions remercier nos chers parents et nos Familles qui nous ont Soutenus dans nos études.

Fayçal et Adel

Dédicaces

Je dédie ce modeste travail

À mes chers parents, qui sont la cause de mon existence dans cette vie,

Pour Leur soutien, leur patience et leur amour qui m'ont donné la force pour continuer mes études.

A mes grands-parents qui m'ont donné l'amour et été toujours à mes côtés dans tous les moments.

Aucune dédicace, aucun mot ne pourrait exprimer à leur juste valeur la gratitude et L'amour que je vous porte,

Aujourd'hui, Je mets entre vos mains, le fruit de longues années d'études,

À mes sœurs : Saloua, Chahrazad, et à mes frères : Mounir, Khirddine,

Je leurs souhaite une bonne continuation dans leurs études.

À ma précieuse famille, mes cousins et cousines, Oncles et tantes,

À mes amis RABAH, ADEL, En particulier INAS, Et à toutes les personnes que j'ai connues et qui m'ont aidée,

Un grand MERCI à tous.

BRAHMI Fayçal

*A l'homme de ma vie, mon exemple éternel, mon soutien moral et source de joie
Et de bonheur, celui qui s'est toujours sacrifié pour me voir réussir,
Que dieu te garde pour moi à jamais, à toi mon père.*

*A la lumière de mes jours, la source de mes efforts, la flamme de mon cœur,
Ma vie et mon bonheur ; maman que j'adore.
A ma grande mère Houria qui a été à mes coté toutes les nuits lors de la
préparation de ce mémoire.*

*Aux personnes dont j'ai bien aimé la présence dans ce jour,
À tous mes frères Nabil, Mehdi, Hicham, Riad et Ahmed, salim, samir,
Et mes sœurs Sarah, Amel, Sonia, Linda, Ikram, melina.
Et à mes oncle bachir, l'ounase, yazid.
Je dédie ce travail dont le grand plaisir leurs revient en premier lieu pour leurs
conseils, aides, et encouragements.*

*A toute ma famille
A tous mes enseignants
A tous ceux que j'aime*

*Aux personnes qui m'ont toujours aidé et encouragé,
Qui étaient toujours à mes côtés, et qui m'ont accompagnaient durant mon
chemin d'études supérieures, mes aimables amis, collègues d'étude,
Un grand merci à tous.*

Sommaire

Sommaire

| | |
|----------------------------|---|
| Introduction générale..... | 1 |
|----------------------------|---|

Chapitre I : Description de la centrale de traitement d'air

| | |
|---|----|
| I.1 Différent équipements d'une CTA..... | 3 |
| I.1.1 Equipements techniques :..... | 3 |
| I.1.2 Equipements de production:..... | 3 |
| I.1.2.1 Générateur d'eau chaude :..... | 3 |
| I.1.2.2 Groupe d'eau glacée..... | 4 |
| I.1.3 Equipements de consommation | 5 |
| I.1.3.1 Centrale de traitement d'air..... | 5 |
| I.1.4 Equipements de distribution | 6 |
| I.1.4.1 Vannes | 6 |
| I.2 Instrumentation..... | 7 |
| I.2.1 Signaux..... | 7 |
| I.2.2 Capteur | 8 |
| I.2.2.1 Thermostat | 9 |
| I.2.2.2 Pressostat différentiel | 10 |
| I.2.2.3 Sonde de température | 11 |
| I.2.2.4 Sonde d'hygrométrie..... | 11 |
| I.3 Automate programmable industriel..... | 11 |
| I.4 Actionneurs | 12 |
| I.4.1 Servomoteur de registre d'air | 12 |
| I.4.2 Servomoteur de la vanne : | 13 |
| I.4.3 Variateur de vitesse..... | 13 |
| I.5 Conclusion | 13 |

Chapitre II : Problématique et analyse fonctionnelle

| | |
|---|----|
| II .1 Problématiques | 14 |
| II .2 Solution proposé | 14 |
| II .3 Analyse fonctionnelle de la centrale de traitement d'air..... | 14 |

| | |
|---|----|
| II .3.1 Liste des points | 15 |
| II .3.2 Points de la CTA..... | 17 |
| II .3.3 Identification des boucles de régulation | 17 |
| A) Boucle de régulation des registres d'air | 18 |
| B) Boucle de préchauffage | 18 |
| C) Boucle de contrôle de l'hygrométrie | 18 |
| D) Boucle de contrôle de la température..... | 18 |
| II .4 Cahier des charges..... | 19 |
| II.4.1 Boucle de préchauffage..... | 19 |
| II.4.2 Boucle de régulation de la température ambiante..... | 20 |
| II.4.3 Boucle de régulation d'hygrométrie | 22 |
| II.4.4 Boucle des registres d'air | 23 |
| II.4.5 Ventilateur de soufflage et d'extraction | 23 |
| II .6 Conclusion..... | 24 |

Chapitre III :Programme et supervision

| | |
|---|----|
| III.1 Définition du logiciel STEP7 | 25 |
| III.2 Caractéristique des API S7-300..... | 25 |
| III.3 Configuration matérielle (Partie Hardware)..... | 26 |
| III.3.1 Module d'alimentation (PS) | 26 |
| III.3.2 Unité centrale (CPU)..... | 26 |
| III.3.3 Modules d'entrée | 26 |
| III.3.3 Modules de sortie..... | 26 |
| III.4 Elaboration du programme s7 (Partie Software) | 29 |
| III.4.1 Rôle des fonctions du programme | 31 |
| III.4.1.1 Bloc FB41 | 31 |
| III.4.1.2 Le bloc OB 35 | 33 |
| III.4.1.3 Bloc de données DB..... | 33 |
| III.4.1.4 Le bloc FC 105..... | 33 |
| III.4.1.5 Le bloc FC 106..... | 33 |
| III.4.2 Les blocs FC..... | 34 |
| III.4.2.1 Blocs FC2, FC3..... | 34 |

| | |
|---|----|
| III.4.2.2 Bloc FC4 | 37 |
| III.4.2.3 bloc FC5 | 40 |
| III.4.2.4 blocs FC6 et FC7..... | 42 |
| III.4.2.5 Bloc FC1 | 46 |
| III.4.2.6 Bloc FC8 | 51 |
| III.4.2.7 Bloc OB1 | 53 |
| III.5 Réalisation de la supervision de la CTA..... | 54 |
| III.5.1 Introduction à la supervision..... | 54 |
| III.5.2 Outils de supervision | 54 |
| III.5.3 Etapes de mise en œuvre | 54 |
| III.5.3.1 Etablissement d'une liaison directe | 54 |
| III.5.3.2 Création de la table des variables | 55 |
| III.5.3.3 Création des vues | 57 |
| III.5.3.4 Vues du processus..... | 58 |
| A) Vue de la CTA..... | 58 |
| B) Vue des parametres..... | 58 |
| C) Vue des alarmes | 59 |
| III.6 Conclusion | 60 |
| Conclusion générale..... | 61 |

Liste des Figures

LISTE DES FIGURES

| | |
|---|----|
| Figure I.1 : Générateur d'eau chaude..... | 4 |
| Figure I.2 : Générateur d'eau glacée..... | 4 |
| Figure I.3 : Architecture d'une CTA..... | 5 |
| Figure I.4 : Schéma fonctionnelles d'une Vannes à trois voies..... | 7 |
| Figure I.5 : Schéma de câblage d'instruments..... | 7 |
| Figure I.6 : Différence entre les capteurs actifs et passifs..... | 8 |
| Figure I.7 : les capteurs utilisés dans la CTA | 9 |
| Figure I.8 : Schema d'un thermostat | 10 |
| Figure I.9 : Schéma d'un pressostat différentiel | 10 |
| Figure I.10 : Sonde à deux fils | 11 |
| Figure I.11 : Servomoteur de registre d'air..... | 12 |
| Figure I.12 : Servomoteur de la vanne..... | 13 |
| Figure II.1 : Schéma de principe de la CTA..... | 15 |
| Figure II.2 : Entrées et sorties de l'API..... | 17 |
| Figure II.3 : les quatre Boucles de régulation..... | 18 |
| Figure II.4 : Caractéristiques du signal de sortie en fonction de la température de la boucle de préchauffage..... | 19 |
| Figure II.5 : Entrées et sorties de la boucle de préchauffage..... | 20 |
| Figure II.6 : boucle de régulation de la température ambiante..... | 21 |
| Figure II.7 : Entrées et sorties de la boucle de température ambiante..... | 21 |
| Figure II.8 : Caractéristique des Signaux de sortie en fonction d'hygrométrie..... | 22 |
| Figure II.9 : Entrées et sorties de la boucle d'hygrométrie..... | 23 |
| Figure II.10 : Zone fonctionnement ventilateur de soufflage..... | 24 |
| Figure III.1 : Configuration matérielle..... | 27 |
| Figure III.2 : les signaux d'entrées /sortie de l'API..... | 28 |
| Figure III.3 : Structure du programme..... | 30 |
| Figure III.4 : Le bloc fonctionnel FB1..... | 32 |
| Figure III.5 : Réseau d'activation des paramètres du PID refroidissement..... | 34 |
| Figure III.6 : Bloc PID refroidissement..... | 35 |
| Figure III.7 : Conditions de forçage de la vanne de refroidissent..... | 36 |
| Figure III.8 : Affectation des valeurs de réglages..... | 36 |

| | |
|---|----|
| Figure III.9 : Affectation des sorties analogique de commande des vannes. | 37 |
| Figure III.10 : Mise en marche du laveur adiabatique..... | 38 |
| Figure III.11 : Mise en arrêt du laveur adiabatique. | 38 |
| Figure III.12 : Comparateur avec valeur de consigne maximale..... | 39 |
| Figure III.13 : Affectation des valeurs de réglages à la vanne. | 39 |
| Figure III.14 : Mise à l'échelle de la sonde de température d'air extérieur. | 40 |
| Figure III.15 : Condition d'ouverture maximale du volet d'air neuf..... | 40 |
| Figure III.16 : Réseau d'activation de la première période..... | 41 |
| Figure III.17 : Lancement de la première temporisation (première période). | 41 |
| Figure III.18 : Réseaux d'affectation du pourcentage d'ouverture des registres d'air. | 42 |
| Figure III.19 : Réseau d'activation du ventilateur de soufflage. | 43 |
| Figure III.20 : Réseau de variation de vitesse du ventilateur de soufflage..... | 44 |
| Figure III.21 : Réseaux d'addition et d'affectation de la valeur de comptage. | 44 |
| Figure III.22 : Conditions de forçage d'un ventilateur..... | 45 |
| Figure III.23 : Réseau affectation des valeurs de forçage. | 45 |
| Figure III.24 : Réseau de conversion de la vitesse de ventilateur de soufflage..... | 46 |
| Figure III.25 : Réseau d'affectation du signal de sortie de la vitesse du ventilateur de soufflage | 46 |
| Figure III.26 : Affectation de la consigne de la batterie de préchauffage. | 47 |
| Figure III.27 : Réseau des conditions de forçage. | 47 |
| Figure III.28 : Affectation des valeurs de réglage de la vanne de préchauffage. | 48 |
| Figure III.29 : Réseau d'affectation du signal de sortie de la vanne de préchauffage..... | 49 |
| Figure III.30 : Réseau de lancement d'une temporisation 15s..... | 49 |
| Figure III.31 : Réseau de signalisation de panne..... | 50 |
| Figure III.32 : Réseau de lancement d'une temporisation de 30 minutes. | 50 |
| Figure III.33 : Réseau de la panne de préchauffage. | 50 |
| Figure III.34 : Réseau d'initialisation des PID..... | 51 |
| Figure III.35 : Réseau de mise en marche ou de l'arrêt de la CTA..... | 52 |
| Figure III.36 : Réseaux du bloc OB1..... | 53 |
| Figure III.37 : Liaison de communication. | 55 |
| Figure III.38 : Table de variables. | 56 |
| Figure III.39 : Objets de l'éditeur Vue. | 57 |
| Figure III.40 : Vue de la CTA. | 58 |
| Figure III.41 : Vue des paramètres. | 59 |

| | |
|---|----|
| Figure III.42 : Vue des alarmes. | 60 |
| Figure III.43 : Table des alarmes..... | 60 |

LISTE DES TABLEAUX

| | |
|---|----|
| Tableau I.1 : Equipements techniques. | 3 |
| Tableau I.2 : Référence des capteurs utilisés..... | 9 |
| Tableau I.3 : Référence des actionneurs. | 12 |
| Tableau II.1 : Liste des points..... | 16 |

Liste des abréviations et symboles

AI : Entrée analogique.

AO : Sortie analogique.

API : Automate Programmable Industriel.

B.F : Batterie de refroidissement.

B.P.C : Batterie de préchauffage.

B.R.C : Batterie de réchauffage.

C.M : Caisson de mélange.

CPU : Computer Procès Unit.

CTA : Centrale de traitement d'air.

DB : Bloc de données.

DI : Entrée digitale.

DO : Sortie digitale.

E/S : Entrées/Sorties.

EF: External forcing.

F : Filtre à poche.

FB : Bloc fonctionnel.

FC : Fonction.

H.L.A : Humidificateur à laveur adiabatique.

IHM : Interface Homme Machine.

OB : Bloc d'Organisation.

PID : Proportionnel Intégral Dérivé.

PV: Process variable.

TOR : Tout Ou Rien.

V.R : Ventilateur d'extraction.

V.S : Ventilateur de soufflage.

V3V : Vanne à trois voies.

Introduction générale

De nos jours, l'automatisme est le cœur de toutes les installations industrielles. Il remplace toutes ou une partie de tâches de coordination, auparavant exécutées par des opérateurs humains, dans un ensemble d'objets techniques appelé partie commande.

Les techniques de l'automatique ne sont pas seulement un moyen de commander des processus mais aussi un moyen de réduire les pertes de production, d'augmenter la qualité et la quantité des produits, la disponibilité des unités et de diminuer les coûts marginaux de production.

Un automatisme bien pensé, surtout si son étude intervient en amont de la conception des unités de production, aura une implication économique importante. L'automatisme et la régulation des équipements thermiques tels que les enceintes climatiques, chaudières... s'inscrit bien dans ce cadre. La régulation des procédés thermiques regroupe l'ensemble des moyens matériels et techniques mis en œuvre pour maintenir une grandeur physique à régler, égale à une valeur désirée, appelée consigne. Lorsque des perturbations ou des changements de consigne se produisent, la régulation provoque une action correctrice sur une grandeur physique du procédé, appelée grandeur réglante (ou commande).

L'automatisation et la supervision d'une climatisation centralisée qui est le sujet de notre travail, consiste à comprendre le fonctionnement du processus et étudier toutes ses parties.

Dans ce but, notre travail est organisé en trois chapitres :

Le premier chapitre est consacré à la présentation des différents compartiments du processus, en particulier, la description des différents éléments de la CTA faisant objet de l'étude.

L'étude détaillée du processus, en décrivant la problématique et les solutions proposées, et la réalisation d'une analyse fonctionnelle, fait l'objet du deuxième chapitre

Le troisième chapitre expose les résultats de notre étude qui se résume en un programme pour la commande du système qui est réalisé via le logiciel de programmation des API « STEP7 », ainsi qu'une interface de supervision via le logiciel « WINCC FLEXIBLE ».

On termine le mémoire par une conclusion générale et des perspectives

CHAPITRE 1

Description de la centrale de traitement
d'air

Dans ce chapitre, on présente la centrale de traitement d'air (CTA) et ces équipements techniques (production, consommation, distribution), sur lesquelles se base la régulation de température et son mode de fonctionnement, son rôle ainsi que les technologies et instruments utilisés.

I.1 Différents équipements d'une CTA

I.1.1 Equipements techniques :

Les équipements techniques se divisent en trois types :

- Equipements de production qui assurent la production d'énergie distribuée ;
- Equipements de consommation qui utilisent l'énergie produite ;
- Equipements de distribution qui permettent de gérer la distribution de l'énergie produite.

| Equipement de production | Equipement de consommation | Equipement de distribution |
|--|---|--|
| <ul style="list-style-type: none"> • Générateur d'eau chaude • Groupe d'eau glacée | <ul style="list-style-type: none"> • CTA | <ul style="list-style-type: none"> • Vannes |

Tableau I.1 : Equipements techniques.

I.1.2 Equipements de production:

I.1.2.1 Générateur d'eau chaude :

Une chaudière est un « générateurs de chaleur ». Elle s'agit, en effet d'un appareil ou d'une installation qui permet de transférer (en continu) de l'énergie thermique à un fluide caloporteur (porteur de chaleur). L'ensemble corps de chaudière et brûleur produisent, de l'eau surchauffée, en augmentant la température d'un fluide thermique grâce à la chaleur libérée par la combustion [1].

Dans notre cas, elle nous assure une production d'eau chaude à une température entre 30° à 45°C

La figure I.1 est une image de la chaudière.



Figure I.1 : Générateur d'eau chaude.

I.1.2.2 Groupe d'eau glacée

Le groupe d'eau glacée refroidit l'eau qui va refroidir l'air, soit via une CTA ou via un ventilo-convecteur.

Dans notre cas, elle nous assure une production d'eau glacée à une température entre 7°C à 11°C.



Figure I.2 : Générateur d'eau glacée.

I.1.3 Equipements de consommation

I.1.3.1 Centrale de traitement d'air

La CTA est un organe technique de traitement d'air, qui modifie les caractéristiques d'un flux d'air entrant par rapport à une consigne. Elle constitue l'un des organes principaux d'un système de CVC (chauffage, ventilation et climatisation), son principe de fonctionnement est de prendre l'air de l'extérieur, de lui faire subir un traitement (le chauffer ou le refroidir). Elle se compose des différentes parties suivantes [1].

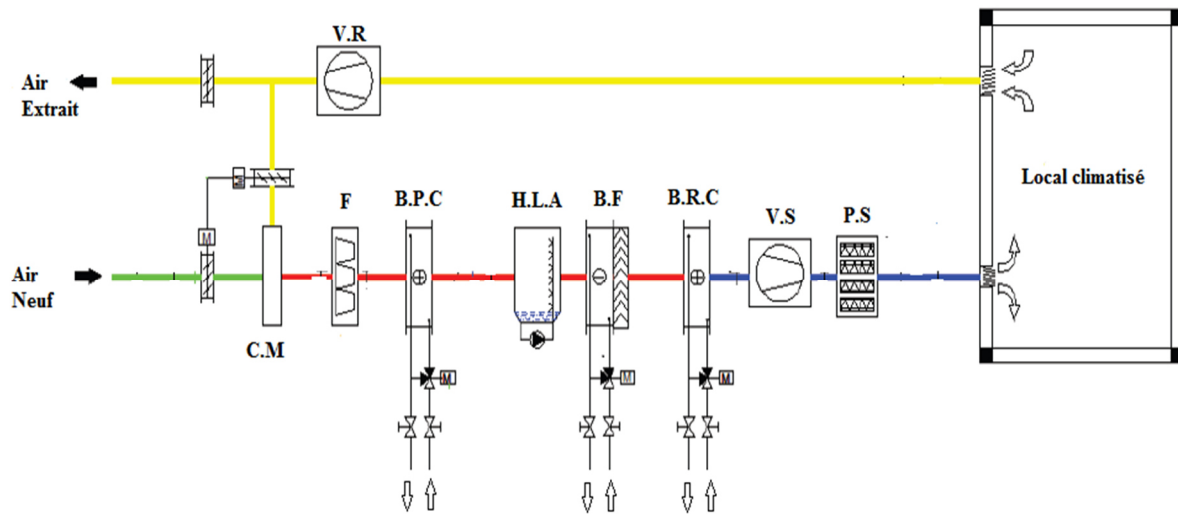


Figure I.3 : Architecture d'une CTA.

- ✓ **Volet d'air neuf** : Ce volet motorisé règle en fonction de la régulation le débit d'air neuf ;
- ✓ **Volet de reprise**: Il règle l'admission de l'air repris dans le local à traiter, et il fonctionne en parallèle avec le volet d'air neuf ;
- ✓ **Boîte de mélange** : Elle Permet de mélanger l'air neuf et l'air repris ;
- ✓ **Filtration**: Elle protège la CTA contre la poussière et les particules nuisibles au fonctionnement et au confort des personnes ;
- ✓ **Batterie froide** : Elle agit sur la température de l'air (refroidi) et sur l'humidité spécifique (déshumidifier) ou la régulation se fait par la vanne à trois voies ;
- ✓ **Batterie chaude** : Elle agit sur la température de l'air (réchauffes) ou la régulation se fait par vanne à trois voies ;
- ✓ **Humidificateur** : Il agit sur l'humidité relative ou l'humidification se fait par un laveur adiabatique ;
- ✓ **Ventilateur de soufflage/reprise**: Il Distribue et évacue l'air dans les réseaux (espace à ventiler).

I.1.4 Equipements de distribution

I.1.4.1 Vannes

Les vannes ont une part importante dans la régulation des systèmes climatique, elles permettent de contrôler de façon progressive le débit d'un fluide, en fonction du signal de commande provenant du système de contrôle du processus.

La vanne de régulation est constituée de trois parties : le corps où circule le débit du fluide à contrôler ; le servomoteur où s'exercent la commande et l'arcade reliant ces parties [2].

A) Critères de choix d'une vanne

Le choix d'une vanne nécessite la connaissance d'éléments tels que [2] :

- ✓ Le ou les fluides en contact avec la vanne ;
- ✓ La pression nominale (PN) ;
- ✓ La pression maximale de service (PS) ;
- ✓ La pression de fermeture : qui est la pression pour laquelle la vanne est encore capable de se fermer ;
- ✓ Les limites de température.

B) Vannes à trois voies

La vanne à trois voies est utilisée dans la régulation du chauffage ou du refroidissement pour régler la température ainsi que l'hygrométrie de l'air, en fonction de la position de la vanne dans le circuit de régulation du débit.

La vanne trois voies travaille en répartition (variation du débit), ou elle permet de varier le débit passant dans le circuit secondaire.

La figure I.4 présente le schéma fonctionnement de la vanne à trois voies :

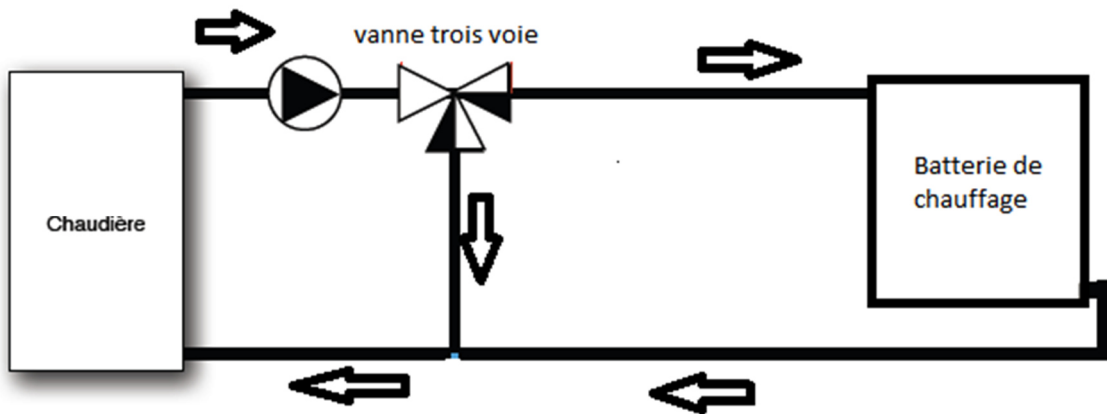


Figure I.4 : Schéma fonctionnelles d'une Vannes à trois voies.

I.2 Instrumentation

L'instrumentation est une technique de mise en œuvre des instruments de mesure, des actionneurs, des capteurs, des régulateurs, en vue de créer un système d'acquisition des données ou de commande.

La figure I.5 représente une boucle de commande à base d'un automate programmable industriel (API).

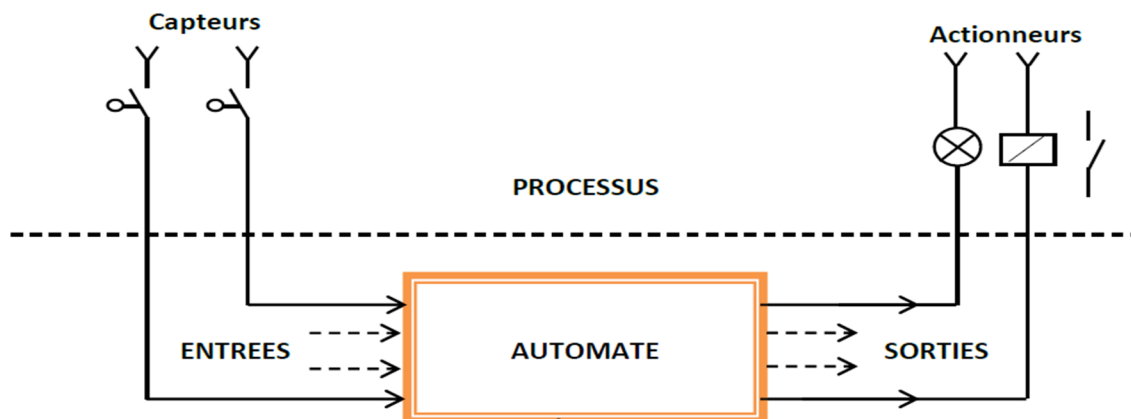


Figure I.5 : Schéma de câblage d'instruments.

I.2.1 Signaux

Les signaux sont les valeurs de tension ou d'intensité de courant qui rentrent ou qui sortent d'un régulateur ou d'un API. Les signaux proviennent de capteurs installés dans le milieu de la grandeur à mesurer ou ils sont exploités par les organes de réglages [3].

Les signaux sont fréquemment de type suivant

- Tension : 0/10 V, 0/5 V, etc.
- Intensité : 0-20 mA, 4-20 mA, etc.

I.2.2 Capteur

Les capteurs sont essentiels à la régulation. Ils mesurent la grandeur à réguler et transmettent le signal à l'organe comparateur.

Il existe deux grandes familles de capteurs :

- **Les capteurs actifs** : ces capteurs génèrent leur propre signal. Ils disposent de plusieurs bornes de raccordement dont deux servent à alimenter le capteur (certains régulateurs ont une borne d'alimentation commune avec une borne de signal).
- **Les capteurs passifs** : le régulateur ou l'automate génère dans ce cas le signal. Les capteurs ne disposent que de deux bornes de raccordement pour le signal [2].

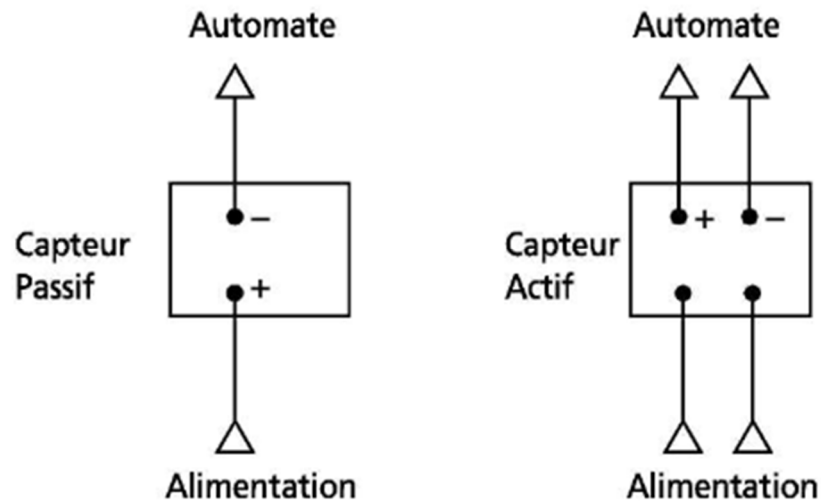


Figure I.6 : Différence entre les capteurs actifs et passifs.

Dans notre cas, on a trois types de capteurs utilisés qui sont compatibles avec les API SIEMENS:

- Les sondes de température et d'humidité : lors du choix de ces capteurs on prend en considération la plage de mesure de la sonde, la sensibilité, la nature du signal envoyé vers l'automate (tension, courant), la distance entre la sonde et l'automate et le temps de réponse.
- Thermostat antigel : Il surveille la température de l'air de la batterie de chauffage à eau, afin d'empêcher les dommages dus au gel.
- Pressostats différentiels : Il contrôle le débit, et la surveillance d'encrassement de filtre dans les gaines d'air.

Le tableau I.2 présente les capteurs utilisés.

| Référence | Désignation |
|-------------|---|
| QAM2120.040 | Sonde de température de gaine |
| QFM2120 | Sonde de température et d'humidité de gaine |
| QAF81.3 | Thermostat antigel |
| QBM81-10 | Pressostats différentiels |

Tableau I.2 : Référence des capteurs utilisés.



a) QFM2120



b) QAM2120.040



c) QBM81-10



d) QAF81.3

Figure I.7 : les capteurs utilisés dans la CTA

I.2.2.1 Thermostat

Le thermostat peut être utilisé pour des applications telles que :

- ✓ réguler la température du médium à réfrigérer ;
- ✓ contrôler la fin d'un dégivrage ;
- ✓ contrôler la température de refoulement ;

La figure I.8 représente le schéma d'un thermostat.

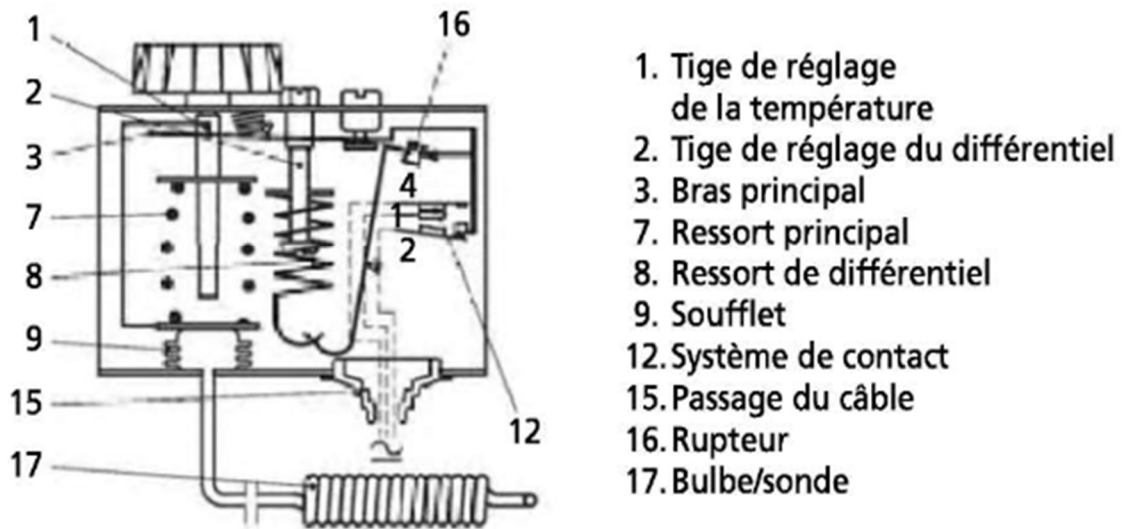


Figure I.8: Schema d'un thermostat [2].

I.2.2.2 Pressostat différentiel

Le pressostat différentiel est souvent utilisé comme élément de vérification de présence ou d'absence d'une ΔP d'une pompe à huile ou à fluide. Il peut être utilisé pour contrôler le ΔP d'un filtre ou d'un échangeur.

Le schéma de principe (figure I.9) indique que le réglage s'effectue par le disque de réglage venant addition de la force de la pression du soufflet [2].

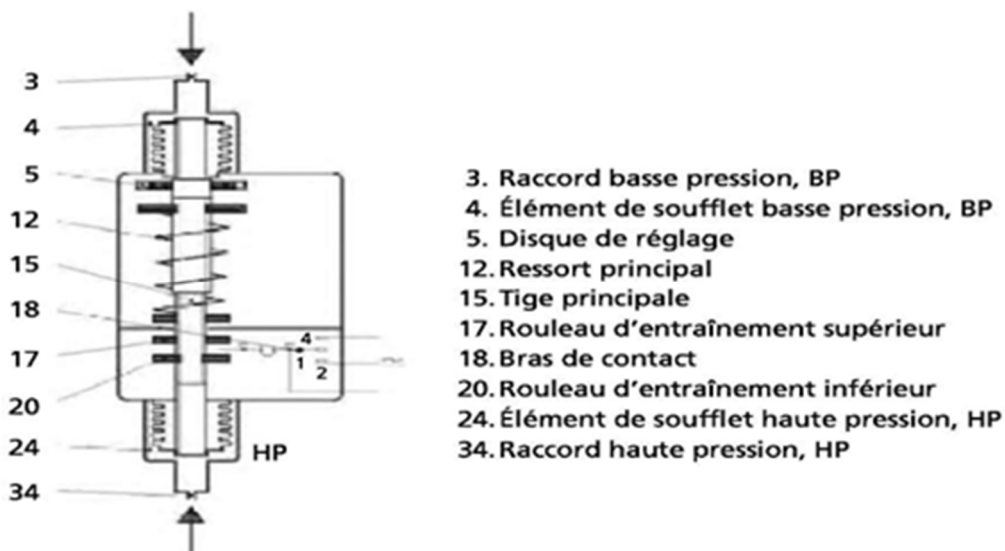


Figure I.9 : Schéma d'un pressostat différentiel [2].

I.2.2.3 Sonde de température

Les capteurs à résistance sont des thermomètres utilisant la variation de la résistivité d'un matériau en fonction de la température. Le fil résistif est monté dans une gaine ou bobiné sur un support tel que la céramique ou l'alumine, et ils ont un coefficient de dilatation proche de celui du platine.

Les valeurs des sondes sont normalisées en termes de valeur et de précision. On trouve principalement dans le commerce les PT100 et les 000 (le chiffre indiquant la valeur de la résistance ohmique à 0°C), Le type de sonde et la méthode utilisée pour effectuer des mesures avec les sondes dépendent de la précision recherchée [4].

Le pont de Wheatstone est, fréquemment utilisé pour une précision standard

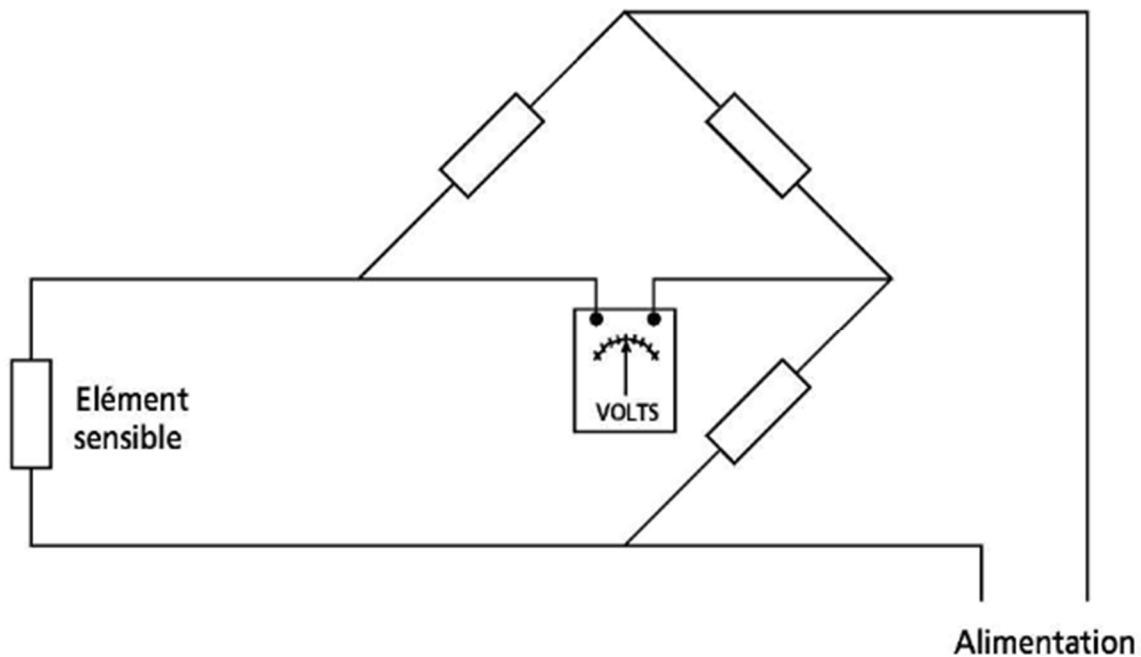


Figure I.10 : Sonde à deux fils [2].

I.2.2.4 Sonde d'hygrométrie

Les capteurs d'hygrométrie sont composés d'un élément sensible en polymère à base de silicone et il utilise le principe de mesure capacitif. Ces capteurs intègrent une sonde de température, ce qui permet de réaliser une compensation sur une échelle donnée donnant ainsi une précision de l'ordre de $\pm 2\%$ [2].

I.3 Automate programmable industriel

Les API sont aujourd'hui couramment utilisées dans l'industrie climatique. Ils offrent de nombreuses possibilités grâce à la programmation de fonctions très élaborées. Les modifications si c'est nécessaire sont aisément réalisées grâce à la logique programmée et l'on peut obtenir des fonctionnements très différents dans un même programme prenant en compte des impératifs de procès industriel.

I.4 Actionneurs

Les actionneurs installés dans notre CTA sont choisis d'après le catalogue des matériels SIEMENS. Il existe plusieurs types de moteurs ou de servomoteurs progressifs qui peuvent équiper, les vannes de réglage ou les registres d'air, ou les solutions technologiques sont variées.

Reconnaissons les principales caractéristiques d'un moteur de vanne sont :

- Action mécanique : c'est la translation pour les vannes à soupape ou rotation pour les vannes à secteur ;
- Alimentation : 220V, 24V ;
- Nature de signale de réglage ;
- La force ou le couple qui doit vaincre les forces exercées sur la vanne ou la surface de registre d'air.

Le tableau I.3 regroupe les actionneurs utilisés dans la CTA.

| Référence | Désignation |
|-------------|-------------------------------|
| VXF40.40-25 | Vanne trois voies |
| SAX61.03 | Servomoteur de la vanne |
| GCA.161.1 | Servomoteur de registre d'air |

Tableau I.3 : Référence des actionneurs.

I.4.1 Servomoteur de registre d'air

Les servomoteurs sont utilisés dans des installations de ventilation et de climatisation à débit d'air constant ou variable pour manœuvrer des registres d'air.

Le couple de 16 Nm permet, selon la facilité de manœuvre des registres, d'actionner des surfaces de volets d'air [5].

La figure I.11 présente un servomoteur du registre d'air.



Figure I.11 : Servomoteur de registre d'air.

I.4.2 Servomoteur de la vanne :

Le servomoteur est utilisé pour la commande des vannes de marque SIEMENS à deux ou à trois voies avec une course de 20 mm, ces dernière sont utilisées comme vannes de réglage et d'isolement dans les installations de chauffage, de ventilation et de climatisation [5].



Figure I.12 : Servomoteur de la vanne.

I.4.3 Variateur de vitesse

Un variateur électronique de vitesse est un dispositif destiné à régler la vitesse et le moment d'un moteur électrique à courant alternatif en faisant varier la fréquence et la tension, respectivement le courant, délivrées à la sortie de celui-ci [5].

Les principales fonctions du variateur de vitesse électroniques sont :

- ✓ Accélération et décélération contrôlée ;
- ✓ Variation de vitesse ;
- ✓ Inversion du sens de marche ;
- ✓ Protections intégrées ;
- ✓ Économie d'énergie.

I.5 Conclusion

La description des éléments de la CTA nous a permis de bien comprendre les différentes étapes de production et de traitement de l'air, ainsi que le rôle de chaque constituant dans le cycle de production, ce qui nous facilitera la tâche pour l'élaboration d'une analyse fonctionnelle complète du cycle de fonctionnement de la CTA.

CHAPITRE 2

Problématique et analyse fonctionnelle

L'automatisation de chaque système demande une étude et une analyse du mode de fonctionnement. L'analyse permet d'identifier les problèmes existants alors des modifications sont nécessaires sur le système. Après modification, une analyse fonctionnelle est obligatoire pour assurer le bon fonctionnement et le respect du cahier des charges. Pour cela on a présenté dans ce chapitre les différents problèmes du système étudié, aussi que les solutions et modifications appropriées sur la CTA et sur sa commande.

II .1 Problématiques

Le système présenté dans le chapitre précédent, est commandé depuis un automate de régulation (régulateur universel RLU 220) Ce dernier comprend des éléments de commande, un écran LCD pour afficher les valeurs. Ce régulateur est installé dans une armoire électrique, ce qui rend les tâches de commande difficiles aux opérateurs pour visualiser le fonctionnement et les défauts, puisqu'ils sont obligés de se déplacer à la salle pour le contrôle.

Un autre problème rencontré est la surconsommation d'énergie de production (chaleur, froid) et l'énergie électrique cette dernière est perturbée par les conditions climatiques (température, humidité) et hygiéniques (poussière due à la fabrication de tissu).

II .2 Solution proposé

Après étude et coopération avec l'ingénieur responsable, on a proposé des solutions aux problèmes cités, qui se présente comme suit :

- ✓ Remplacement l'automate de régulation par un API de marque SIEMS plus fiable ;
- ✓ Réalisation d'une supervision du système étudié avec le logiciel « WINCC FLEXIBLE » ;
- ✓ Automatisation des registres d'air ;
- ✓ Commande la vitrassé des ventilateurs de soufflage et d'extraction par des variateurs de vitesse.

II .3 Analyse fonctionnelle de la centrale de traitement d'air

La centrale de traitement d'air (CTA) a pour fonction la climatisation par contrôle de la température, en agissant sur la batterie froide, la batterie chaude et aussi l'humidité relative (avec un humidificateur à laveur adiabatique), ainsi que le recyclage de l'air repris afin d'économiser l'énergie.

Les éléments constituant la CTA sont :

- ✓ V.R : ventilateur d'extraction ;
- ✓ V.S : ventilateur de soufflage ;
- ✓ B.P.C : batterie de préchauffage ;
- ✓ H.L.A : humidificateur à laveur adiabatique ;
- ✓ B.F : batterie froide à eau glacée ;
- ✓ B.R.C : batterie de réchauffage ;
- ✓ C.M : caisson de mélange ;

- ✓ F : filtre à poche ;
- ✓ M : servomoteurs de volets air neuf/air recyclé ;
- ✓ P.S : piège à sons.

La CTA étudiée est représentée par la figure II.1

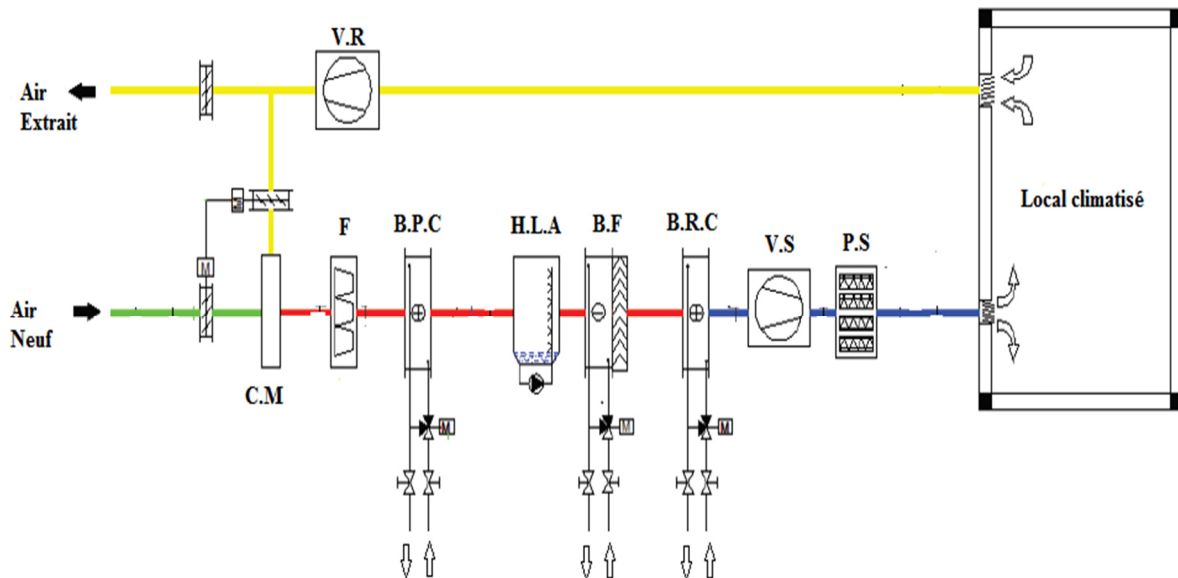


Figure II.1 : Schéma de principe de la CTA.

Elle est installée dans un local technique pour assurer le conditionnement de l'air du secteur de production dans l'unité de Tricotage. Les conditions requises à l'intérieures du local sont :

- ✓ Refroidissement pendant l'été : ($24^{\circ}\text{C} \pm 1^{\circ}\text{C}$) ;
- ✓ Chauffage pendant l'hiver : ($22^{\circ}\text{C} \pm 1^{\circ}\text{C}$) ;
- ✓ Consigne limite basse de température de soufflage égale à 16°C ;
- ✓ Consigne limite haute de température de soufflage égale à 35°C ;

II .3.1 Liste des signaux

La CTA est contrôlé par un automate programmable industriel (API). Toutes les grandeurs câblées de la CTA ainsi que les pré-actionneurs sont raccordés respectivement aux entrées et sorties de l'API. Les entrées et sorties de la CTA sont appelés les points.

Le tableau II.1 résume les points de la CTA étudiée, ou nous résumons les points analogiques et digitaux ainsi que leurs fonctions :

| SYMBOLE | DESIGNATION | AI | | | DI | AO | | DO |
|----------|--|--------|--------|---|-----|--------|---------|-----|
| | | NI1000 | Pt1000 | U | TOR | 0.10 V | 4.20 mA | TOR |
| S1 | Sonde de temperature de reprise | 1 | | | | | | |
| S2 | Sonde dhygrometrie de reprise | | | 1 | | | | |
| S3 | Sonde de temperature de l'air exterieur | 1 | | | | | | |
| S4 | Sonde d'hygrometrie de l'air exterieur | | | 1 | | | | |
| S5 | Sonde de préchauffage | 1 | | | | | | |
| S6 | Sonde de limitation de température | 1 | | | | | | |
| D.INC | Défaut Incendie | | | | 1 | | | |
| D.AU | Défaut arrêtd'urgence | | | | 1 | | | |
| TAG | Thermostat antigel | | | | 1 | | | |
| ΔPf | Encrassement filtre | | | | 1 | | | |
| ΔPs | Défaut debit d'air soufflé | | | | 1 | | | |
| M1 | Moteur V3V batterie préchauffage | | | | | 1 | | |
| M2 | Moteur V3V batterie froid | | | | | 1 | | |
| M3 | Moteur V3V batterie de réchauffage | | | | | 1 | | |
| CDE souf | Commande ventilateur de soufflage | | | | | 1 | | |
| CDE Rep | Commande ventilateur de reprise | | | | | 1 | | |
| CDE VOL | Commande d'ouverture volet d'air recyclé | | | | | 1 | | |
| CDE VOL | Commande d'ouverture volets d'air neuf | | | | | 1 | | |
| CLA | Commande laveur adiabatique | | | | | | | 1 |

Tableau II.1 : Liste des signaux.

II .3.2 Signaux de la CTA

Les sont repérés et représentés sur la figure (figure II.2)

- AI (Analogic input) est une entrée analogique ;
- AO (Analogic output) est une sortie analogique ;
- DI (digital input) est une entrée digitale ;
- DO (digital output) est une sortie digitale.

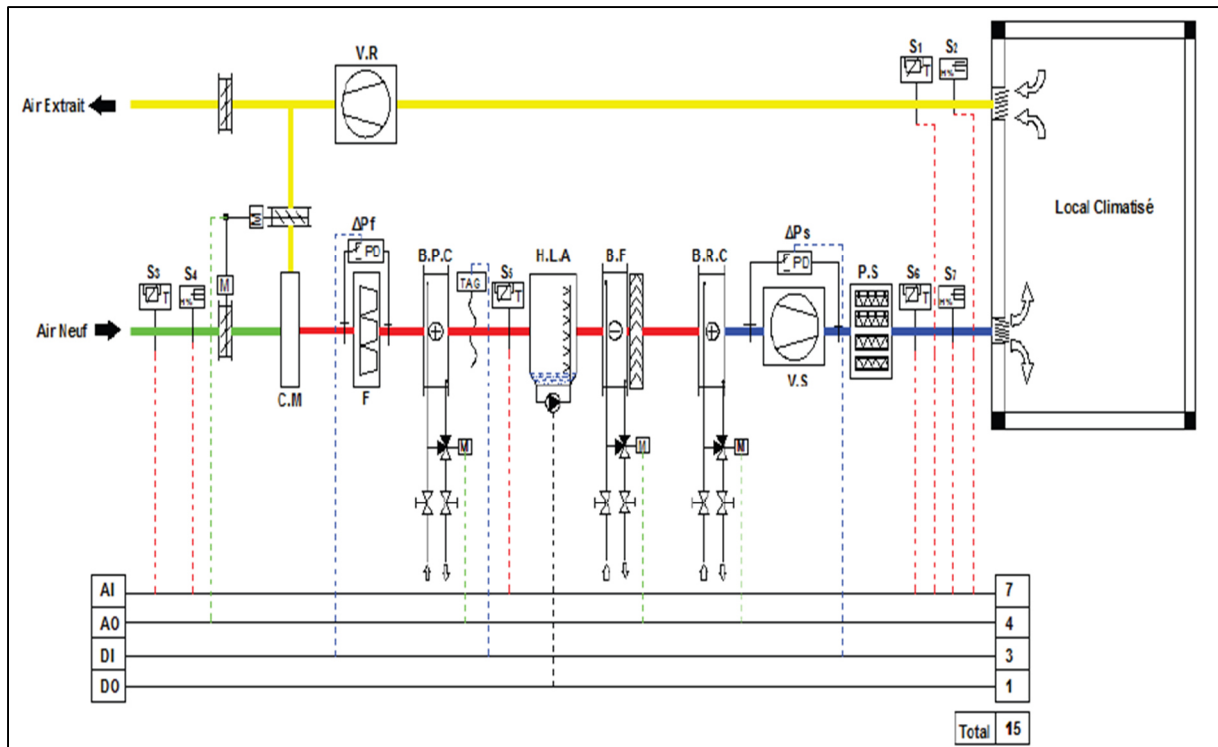


Figure II.2 : Entrées et sorties de l’API.

II .3.3 Identification des boucles de régulation

L’installation représentée à la Figure II.3 comporte quatre boucles de régulations indépendantes qui sont :

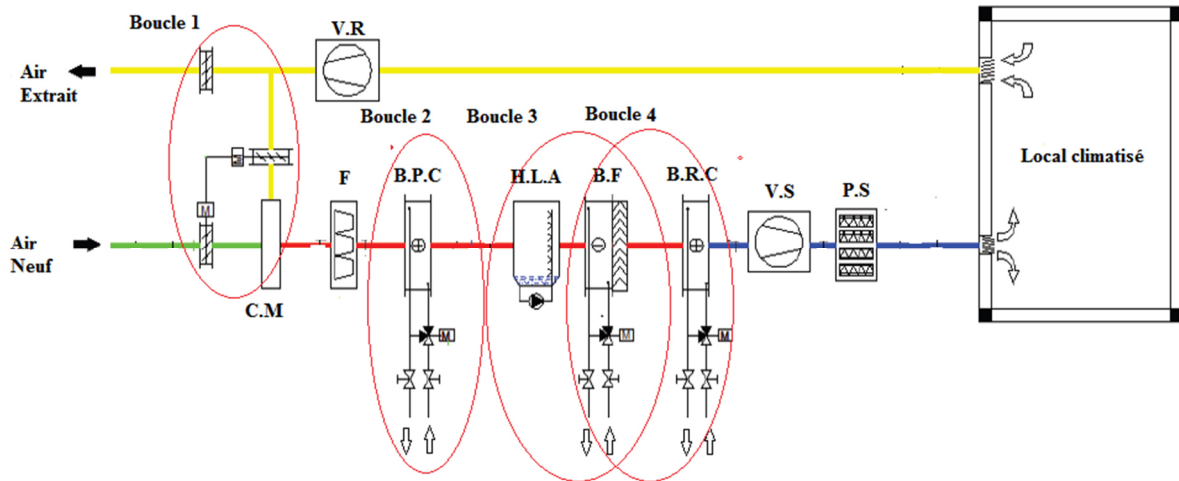


Figure II.3 : les quatre Boucles de régulation.

A) Boucle de régulation des registres d'air

En fonction des besoins du local en chauffage ou en refroidissement et des enthalpies respectives de l'air repris et de l'air neuf, la régulation privilégie soit l'air neuf ou l'air repris.

B) Boucle de préchauffage

Le rôle principal de la batterie de préchauffage est d'assurer la mise hors gel de la CTA.

C) Boucle de contrôle de l'hygrométrie

En cas de besoin d'humidification, le laveur adiabatique est enclenché, et en cas de déshumidification, il y a une action proportionnelle sur la vanne à trois voies à eau glacée.

D) Boucle de contrôle de la température

Quand l'écart est négatif, il y a action sur la vanne à trois voies (V3V) à eau chaude dans le cas contraire (l'écart est positif), il y a action sur la vanne à trois voies (V3V) à eau glacée.

II.4 Cahier des charges

Après l'analyse fonctionnelle du système, on a rédigé un cahier des charges décrivant le fonctionnement des boucles de régulation et la commande des moteurs de ventilation et d'extraction selon les conditions souhaitées (température, humidité).

II.4.1 Boucle de préchauffage

La température de préchauffage est contrôlée à partir de la batterie à eau chaude, en agissant sur une vanne à trois voies. La mesure de la température se fait par la sonde S5 (AI1). On veut garantir au minimum 5°C en aval de la batterie de préchauffage, si la mesure atteint 5°C ou l'ouverture du relais antigel (DI1), la vanne V3V (AO1) est forcée à l'ouverture à 100%, avec arrêt du ventilateur de soufflage et fermeture des volets d'air neuf. Le point de consigne à saisir pour la fermeture de la vanne est de 8°C.

Plage de mesure de la sonde S5 est de 0°C à 40°C. Le relais antigel est un contacte normalement fermé au repos.

La figure (Figure II.4) représente les caractéristiques du signal de commande de la vanne.

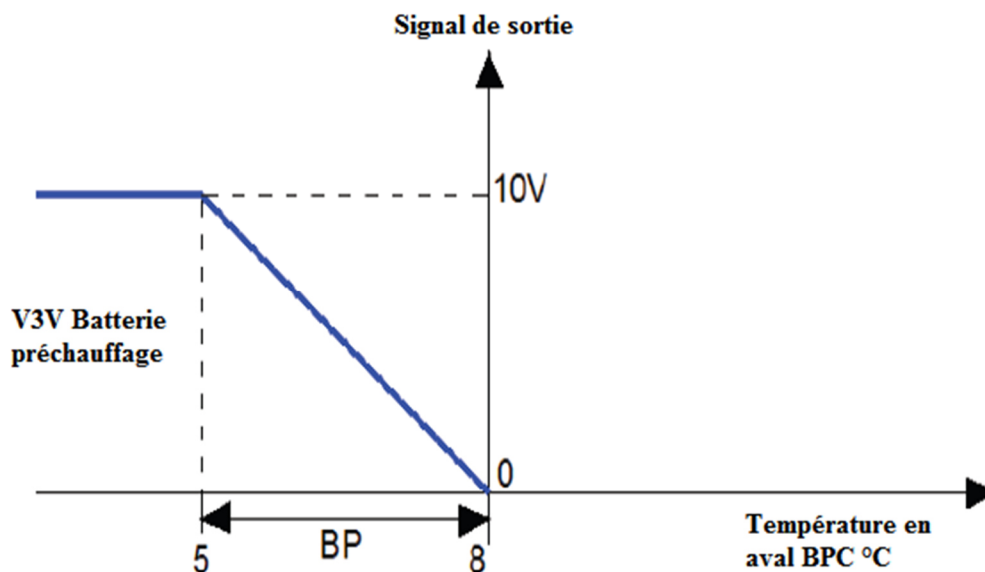


Figure II.4 : Caractéristiques du signal de sortie en fonction de la température de la boucle de préchauffage.

La figure II.5 représente les entrées et sorties du module PID de préchauffage :

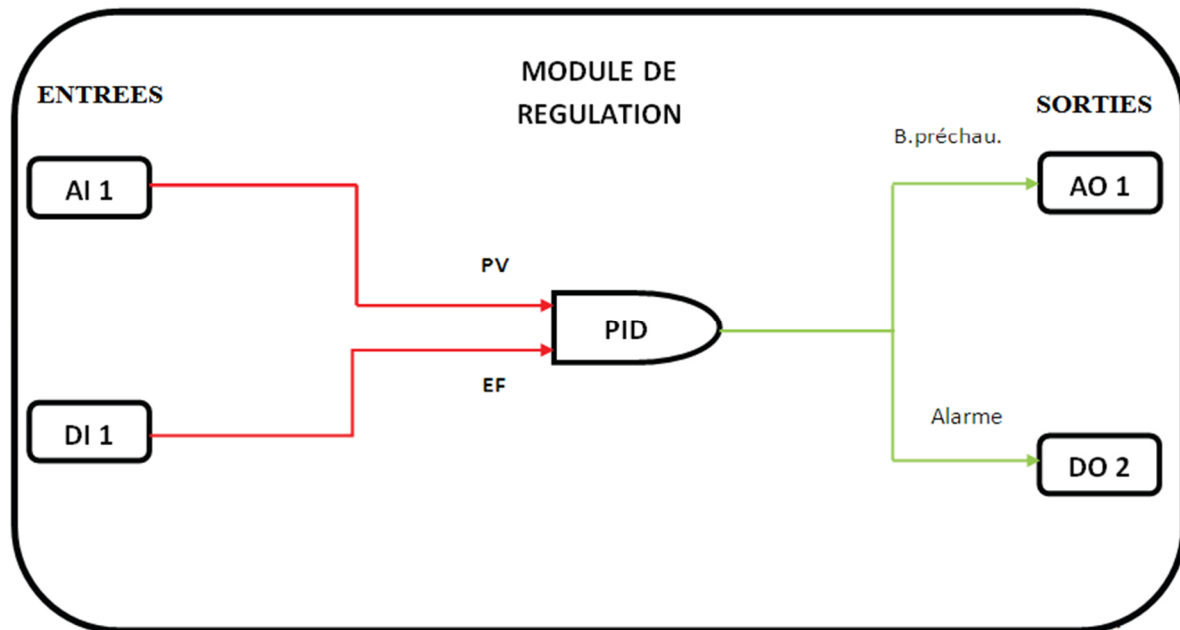


Figure II.5 : Entrées et sorties de la boucle de préchauffage.

Avec, **PV** (Process variable) : c'est l'entrée qui règle la boucle ;

EF (External forcing) : c'est une entrée de forçage en cas de risque de gel.

II.4.2 Boucle de régulation de la température ambiante

La température est contrôlée à partir d'une batterie à eau glacée et d'une batterie à eau chaude. La commutation entre le fonctionnement de refroidissement ou de chauffage s'effectue automatiquement en fonction de l'écart entre la température de consigne (Été ou Hiver) et la température ambiante. Si l'écart est négatif il y a action sur la V3V à eau chaude sortie (AO3), si c'est le contraire il y a action sur la V3V à eau glacée sortie (AO2). Si la température ambiante oscille entre la zone de fonctionnement refroidissement et la zone de fonctionnement chauffage les vannes motorisées seront ramenées à une position de fermeture.

Dans le cas où la mesure de température atteint 16°C la vanne V3V à eau chaude est forcée à l'ouverture à 100% avec l'arrêt du ventilateur de soufflage et fermeture des volets d'air.

Si la température atteint 30°C alors la vanne V3V à eau glacée est forcée à l'ouverture à 100% avec l'arrêt du ventilateur de soufflage et fermeture des volets d'air.

L'exploitant a la possibilité de modifier dans un intervalle prédéfini, les points de consigne refroidissement ou chauffage définis comme suit :

- Refroidissement : $(24^{\circ}\text{C} \pm 1^{\circ}\text{C})$;
- Chauffage : $(22^{\circ}\text{C} \pm 1^{\circ}\text{C})$.

La mesure se fait avec une sonde de température S1 entrée (AI2) avec une plage de 0°C à 40°C.

La Figure II.6 suivante représente les caractéristiques du signal de commande des vannes (à chaude, à froide).

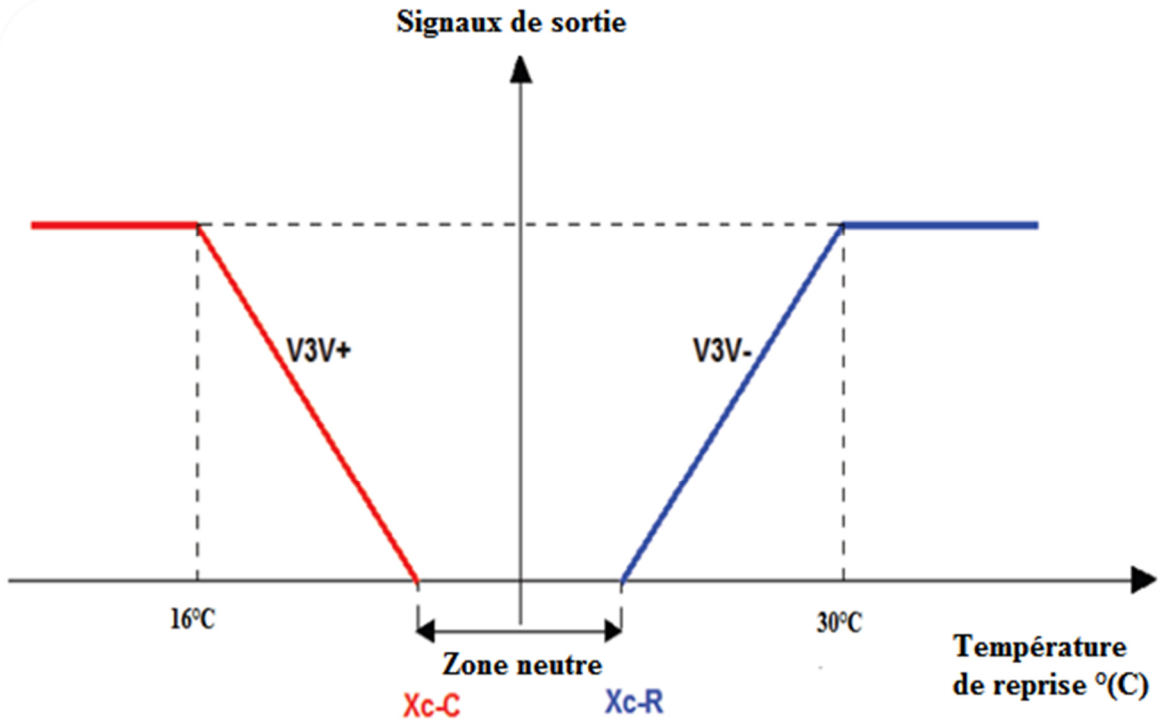


Figure II.6 : boucle de régulation de la température ambiante

La figure II.7 suivante représente les entrées sorties de la boucle de température ambiante

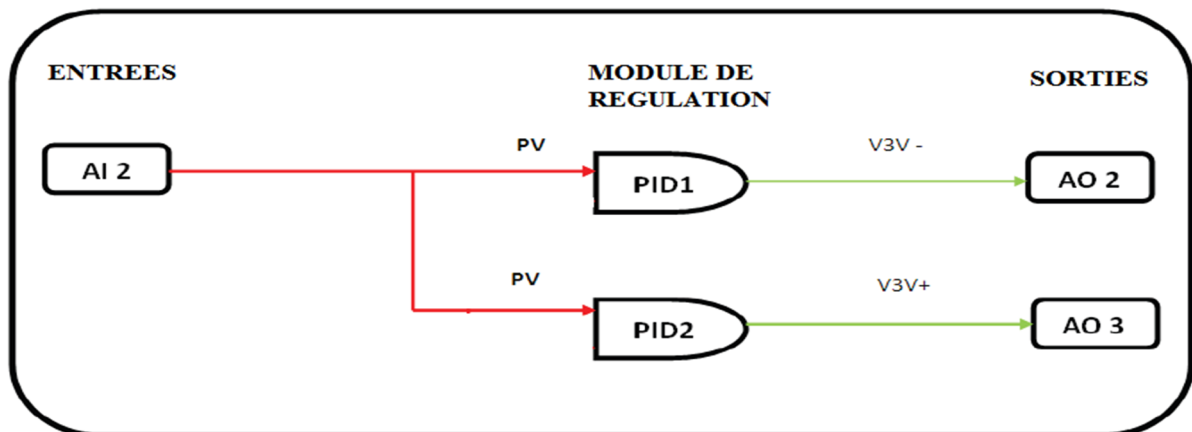


Figure II.7 : Entrées et sorties de la boucle de température ambiante.

Avec, PV (Process variable) : Sonde de régulation.

II.4.3 Boucle de régulation d'hygrométrie

Le cahier des clauses techniques particulières (CCTP) stipule que l'hygrométrie relative doit être maintenue entre 35% et 55 % sur l'air de reprise.

En cas de besoin d'humidification, il y a enclenchement du laveur adiabatique sortie (DO1). En cas de besoin déshumidification, il y a une action proportionnelle sur la vanne V3V à eau glacée sortie (AO2).

Le laveur adiabatique est enclenché si le taux d'humidité est inférieur à 35%, l'arrêt du laveur adiabatique est provoqué si le taux d'humidité est supérieur à 40%.

La vanne V3V sortie (AO2) est forcée à l'ouverture si le taux d'humidité atteint 55%, ou le point de consigne à saisir pour la fermeture de la vanne est de 50%.

L'arrêt du laveur est nécessaire en cas de panne de ventilation entrée (DI2) détecté par le pressostat différentiel ΔP_s , ou déclenchement du relais antigel entrée (DI1).

La figure II.8 représente les caractéristiques des signaux de sortie en fonction d'hygrométrie.

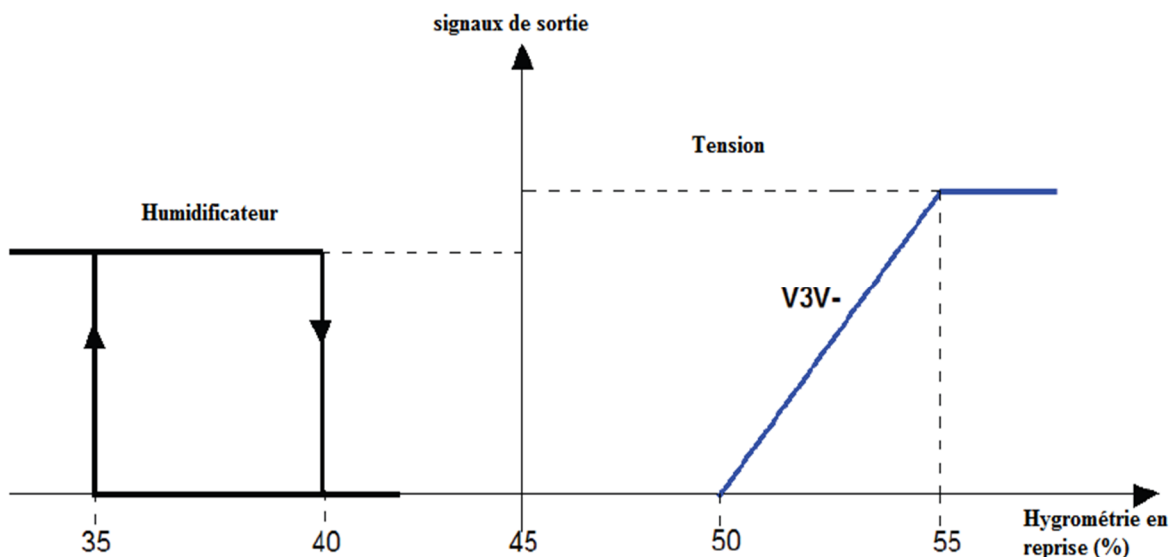


Figure II.8 : Caractéristique des Signaux de sortie en fonction d'hygrométrie.

La figure II.9 représente les entrées et les sorties du module PID de d'hygrométrie et du laveur adiabatique.

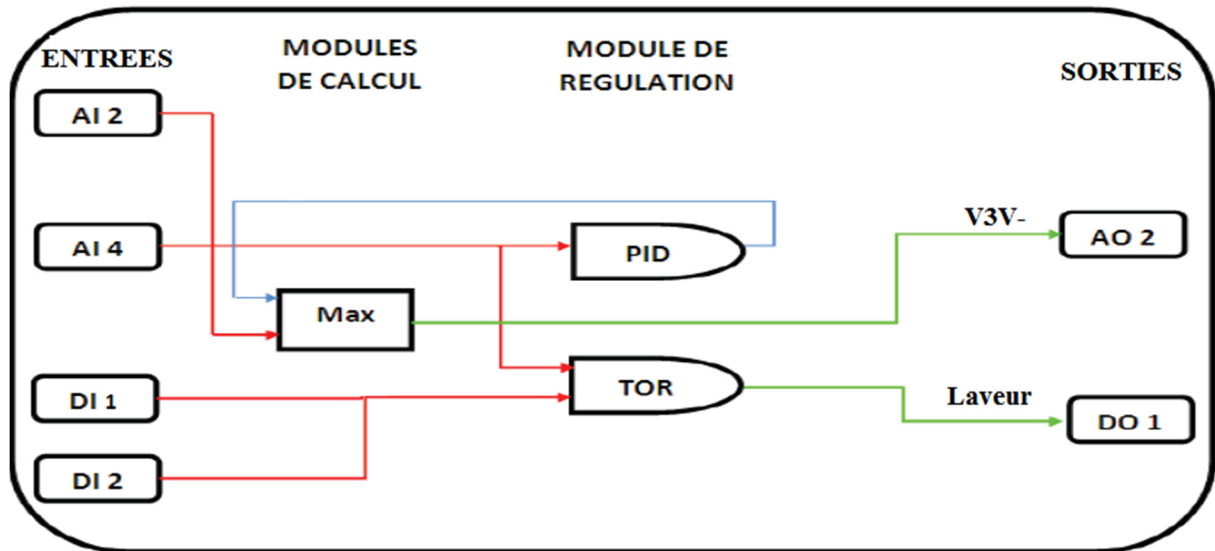


Figure II.9 : Entrées et sorties de la boucle d'hygrométrie.

II.4.4 Boucle des registres d'air

Dans le but d'optimiser l'énergie, alors on exploite l'air neuf pour jouer un rôle de refroidissement ou de chauffage gratuit, à condition que la température d'air neuf soit égale à la consigne de la température de reprise ou le volet d'air neuf est grand ouvert (100%).

Dans le but de régénérer l'air dans le local en tenant compte des conditions climatiques (température, humidité) et les conditions hygiénique (qualité d'air, poussières), alors on réalise le cycle suivant :

Lors de la mise en marche, on doit maintenir le registre d'air neuf ouvert à 100% et le registre d'air extrait au minimum (30%) pendant deux heures, puis les maintenir à 50% pendant quatre heures, puis les maintenir à 30% et 100% respectivement (registre d'air neuf, registre d'air extrait) pendant six heures.

La sonde de température d'air extérieur S3 (AI3) est une sonde active avec une plage de -20°C à 40°C.

II.4.5 Ventilateur de soufflage et d'extraction

La limite de température de soufflage évite les variations brusques de température. La mesure de la sonde de température de soufflage permet à l'API assure la limite haute de la température de soufflage à 30°C et la limite basse à 16°C.

Un exploitant a la possibilité de modifier dans un interval prédéfini, les points de consignes maximale et minimale de la ventilation.

La figure II.10 représente les zones de fonctionnement des ventilateurs de soufflage et d'extraction.

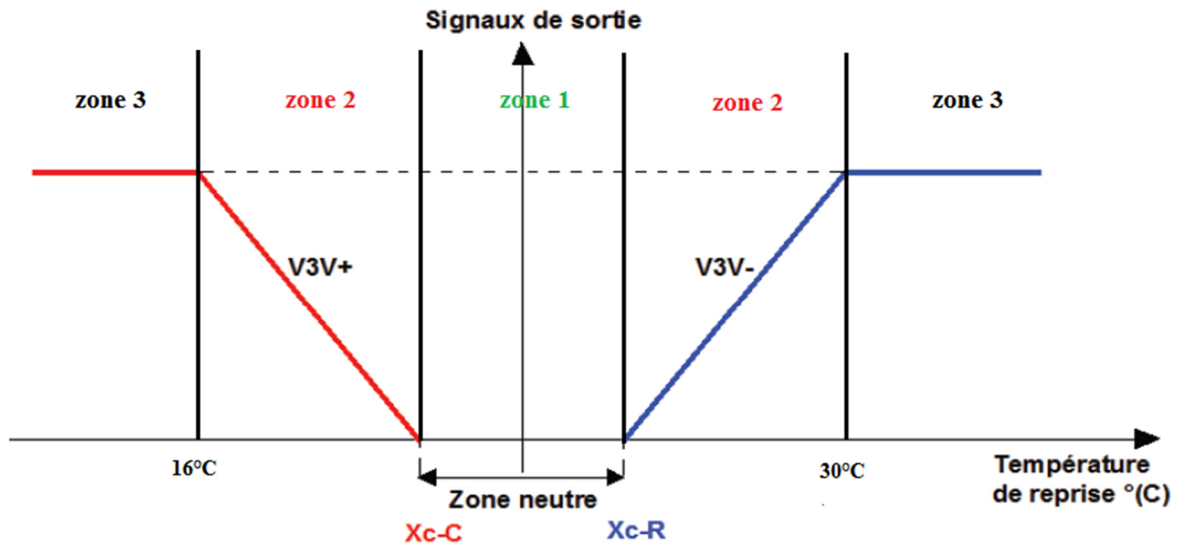


Figure II.10 : Zones de fonctionnement du ventilateur de soufflage.

Zone 1 : Le ventilateur de soufflage et d'extraction fonctionne à leur consignes minimales avec possibilité de variation manuelle de la vitesse.

Zone 2 : Forçage du ventilateur de soufflage et d'extraction à leur consignes maximales.

Zone 3 : Arrêt du ventilateur de soufflage et forçage du ventilateur d'extraction à sa consigne maximale.

II .6 Conclusion

Dans ce chapitre nous avons formulé la problématique et les solutions proposées pour améliorer le fonctionnement de la CTA, et on a rédigé aussi un cahier des charges avec schématisation des boucles de régulation, qui répondent au fonctionnement souhaité du système qui va nous permettre l'élaboration du programme de commande avec fenêtre supervision du processus.

CHAPITRE 3

Programme et supervision

La programmation est un outil indispensable des API, car comme tous les systèmes à base de microprocesseur l'API fonctionne sur la base d'un programme qui lui définit les tâches à exécuter pour réaliser un processus.

Pour piloter la centrale de traitement d'air, on a élaboré un programme avec le logiciel SIMATIC STEP7, et une interface de supervision réalisée via le logiciel WinCC flexible.

Dans ce chapitre, nous présentons les différentes fonctions (FC, FB) utilisées dans le programme API qui commande la CTA ainsi que leurs rôles, et la configuration matérielle, et l'interface de supervision réalisée.

III.1 Définition du logiciel STEP7

STEP 7 est le logiciel de base pour la configuration et la programmation des systèmes SIMATIC parmi eux les API (S7-300). Il fait partie de l'industrie logicielle SIMATIC. Les tâches de base qu'il offre à son utilisateur lors de la création d'une solution d'automatisation sont :

- ✓ La création et gestion de projet ;
- ✓ La configuration et le paramétrage du matériel et de la communication ;
- ✓ Dispose de trois langages de programmation CONT, LIST, LOG ;
- ✓ La gestion des mnémoniques ;
- ✓ La création des programmes ;
- ✓ Le test de l'installation d'automatisation ;

Il s'exécute sous les systèmes d'exploitation de Microsoft à partir de la version Windows 95. Par conséquent, il s'adapte à l'organisation graphique orientée objet qu'offrent ces systèmes d'exploitation [6].

III.2 Caractéristique des API S7-300

Les principales raisons qui motivent le choix de cet API sont :

- ✓ Le S7-300 se caractérise par la facilité de réalisation d'architecture décentralisée et la simplicité d'emploi ;
- ✓ Le personnel technique de l'entreprise s'est familiarisé avec l'utilisation des automates SIEMENS ;
- ✓ La performance des caractéristiques techniques de l'automate SIEMENS ;
- ✓ Adaptation aux systèmes ;
- ✓ Sa puissance et sa rapidité (robustesse) ;
- ✓ La possibilité d'intégration de nouvelles tâches ;
- ✓ Hautes performances grâce aux nombreuses fonctions intégrées.

III.3 Configuration matérielle (Partie Hardware).

C'est une étape importante qui correspond à l'agencement des châssis et des modules. Le choix du matériels SIMATIC S7-300 avec une CPU315-2DP, nous conduit à introduire la configuration matérielle suivante :

III.3.1 Module d'alimentation (PS) : Il délivre, sous une tension de 24 V, un courant de sortie assigné de 2A. Le module choisit est le (PS307 2A).

III.3.2 Unité centrale (CPU) : C'est le cerveau de l'automate qui exécute le programme utilisateur et commandes les sorties. Le module choisit est le (CPU315-2 DP).

III.3.3 Modules d'entrée: Les signaux d'entrées Proviennent soit de la part des capteurs (entrée logique, analogique ou numérique) Ou bien du pupitre de commande.

Il existe deux types de module d'entrée, module d'entrée analogique (AI) et tout ou rien (DI). Les modules d'entrés utilisés sont choisi d'après le type de capteur ou sonde installer dans la partie opérative du système.

- A) **DI32XDC24V :** Il permet la lecture du signale transmis par les capteurs tout ou rien, sous forme binaire (1 ou 0).
- B) **AI8xRTD :** Il permet la lecture des mesures de température avec configuration du type des résistances (NI1000), plage de mesure (standard ou climatique) et la taille d'information va être délivrée en (12 bit, 13 bits, 16 bits.....).
- C) **AI8x16Bit :** Module d'entré à 16 bits, il permet la lecture des mesures d'hygrométrie avec configuration de type et la plage de mesure (tension : +/-10V), et la taille d'information va être délivré en (12bit, 13bits, 16bits.....).

III.3.3 Modules de sortie : Ils Permettent de raccorder l'API avec les différents pré-actionneurs (contacteurs, relais....).

Nous avons deux types module de sortie, module de sortie analogique (AO) et tout ou rien (DO). Ils sont choisis d'après le type de pré-actionneur ou actionneur installés dans la partie opérative du système.

- A) **DO32xDC24V/0.5A :** Iles Permettent la commande des ventilateurs et laveur adiabatique.
- B) **AO4x16Bit :** Iles Permettent l'affectation des signaux de commande analogique du servomoteur des vannes ainsi que les registres d'air, et la commande des variateurs de vitesse avec une configuration selon le type et la plage des mesures (tension +/-10V) de chaque élément.

La figure III.1 représente la configuration matérielle effectuée.

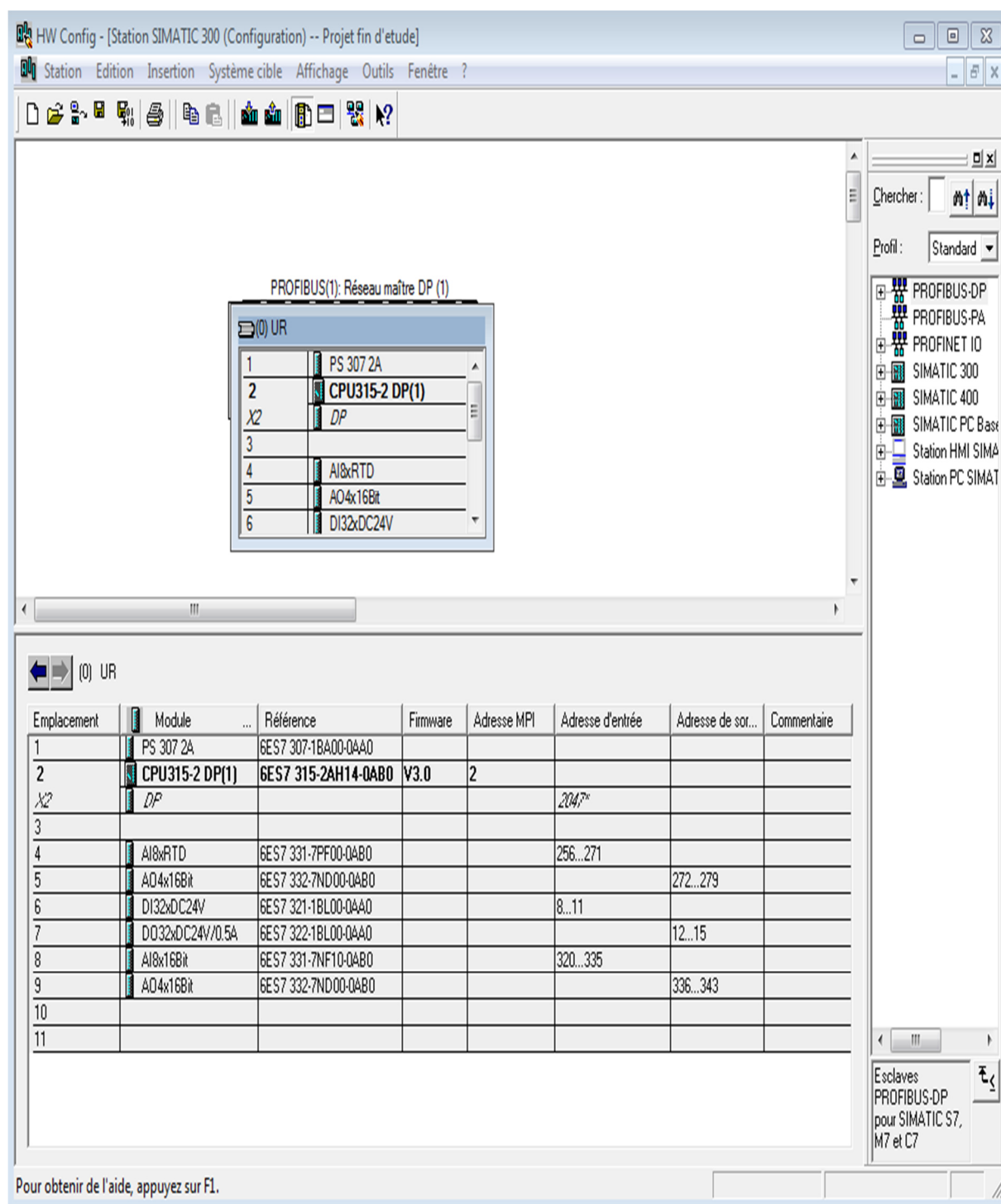


Figure III.1 : Configuration matérielle.

La figure III.2 représente le schéma des signaux d'entrée et de sortie de l'API et leurs modules :

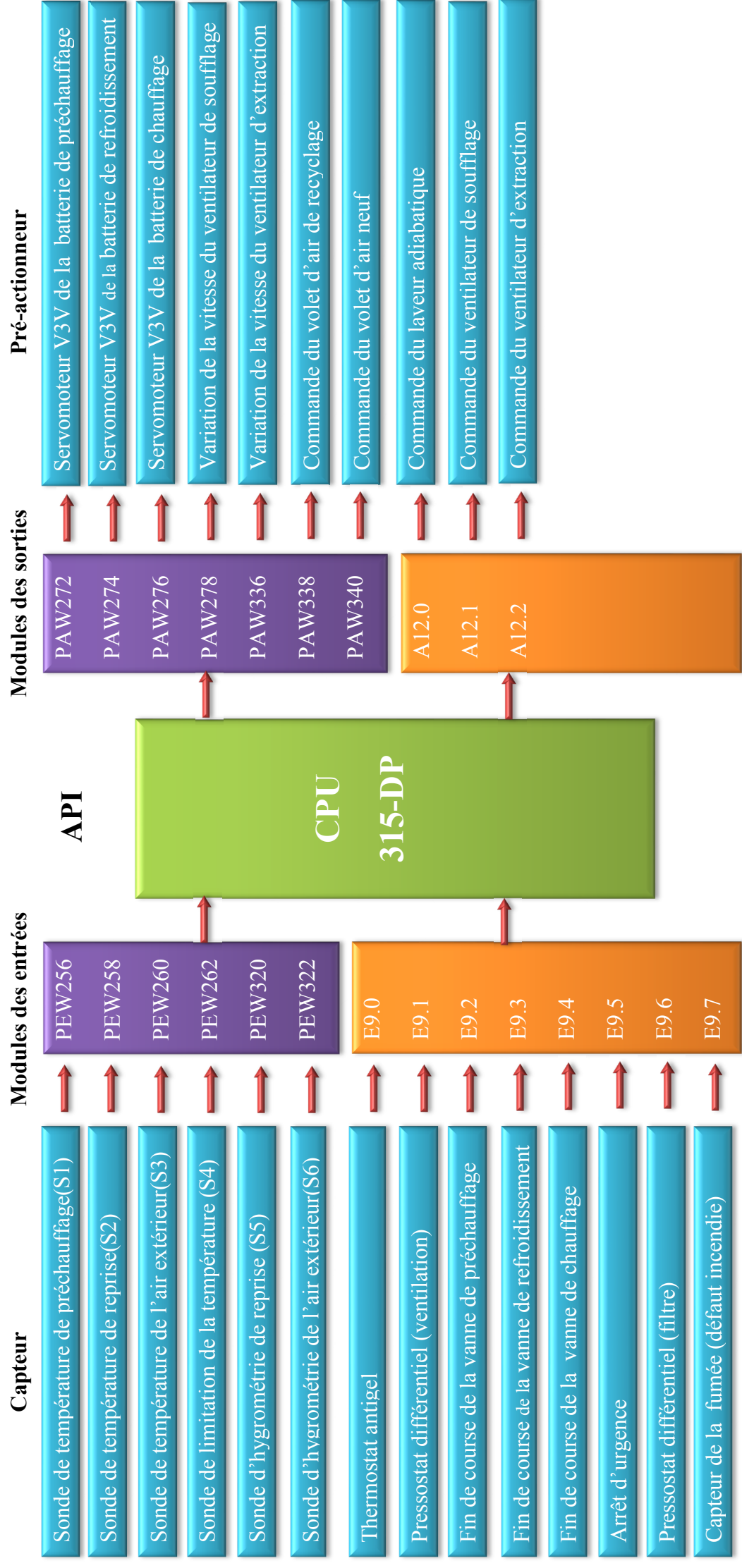


Figure III.2 : Les signaux d'entrées/sorties de l'API.

III.4 Elaboration du programme (Partie Software)

Le programme traduit le cahier des charges en un programme qui définit les tâches à exécuter. Il fait la liaison entre la partie opérative (capteurs, détecteurs, et actionneurs) et la partie relation (consignes à introduire, mise en marche et arrêt du système...).

On a élaboré un programme structuré, qui est composé des sous programmes (FC), des blocs fonctionnels (FB), des blocs de données (DB), où tous ces blocs sont gérés par les blocs d'organisation (OB).

La figure III.3 représente la structure du programme :

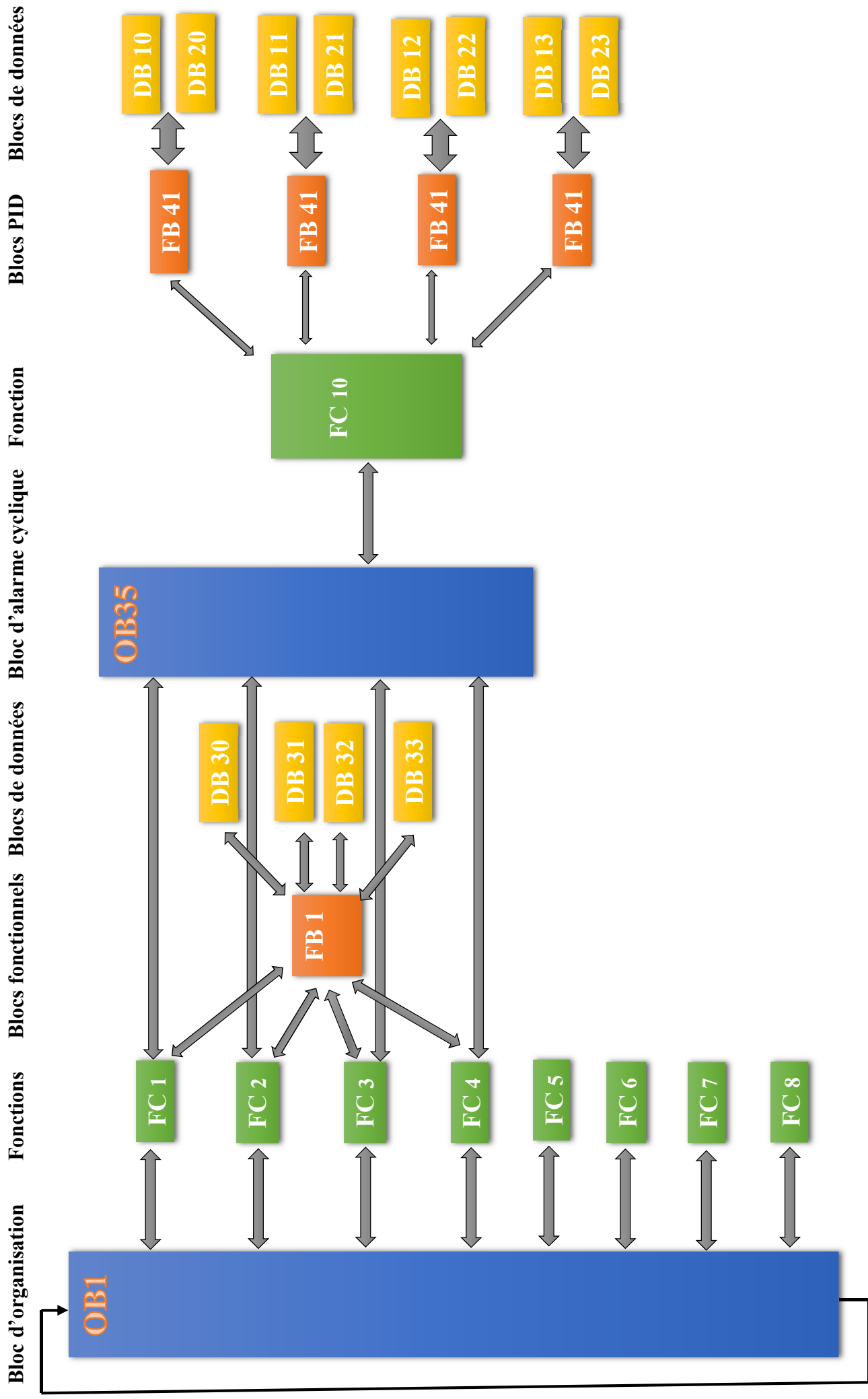


Figure III.3 : Structure du programme

III.4.1 Rôle des fonctions du programme

III.4.1.1 Bloc FB41

Le bloc FB41 propose une régulation purement logicielle, c'est-à-dire il contient toutes les fonctions du régulateur. Les données nécessaires au calcul cyclique sont stockées dans des blocs de données associés (DB), les blocs de données d'instance (DB de bloc de donnée associés), ce qui permet aux FB de les appeler plusieurs fois.

Le bloc FB41 "CONT_C" (continuous Controller) sert à régler des processus industriels à grandeurs d'entrée et de sortie continues sur les API SIMATIC S7 [7].

A) Fonction de base

Une régulation réalisée au moyen des FB se compose d'une série de fonctions partielles paramétrables par l'utilisateur. En plus du régulateur avec son algorithme PID, les FB intègrent aussi des fonctions de traitement de la consigne, de la mesure ainsi que de la grandeur de réglage calculée, sa méthode de travail se base sur l'algorithme PID du régulateur échantillonné à sortie analogique [7].

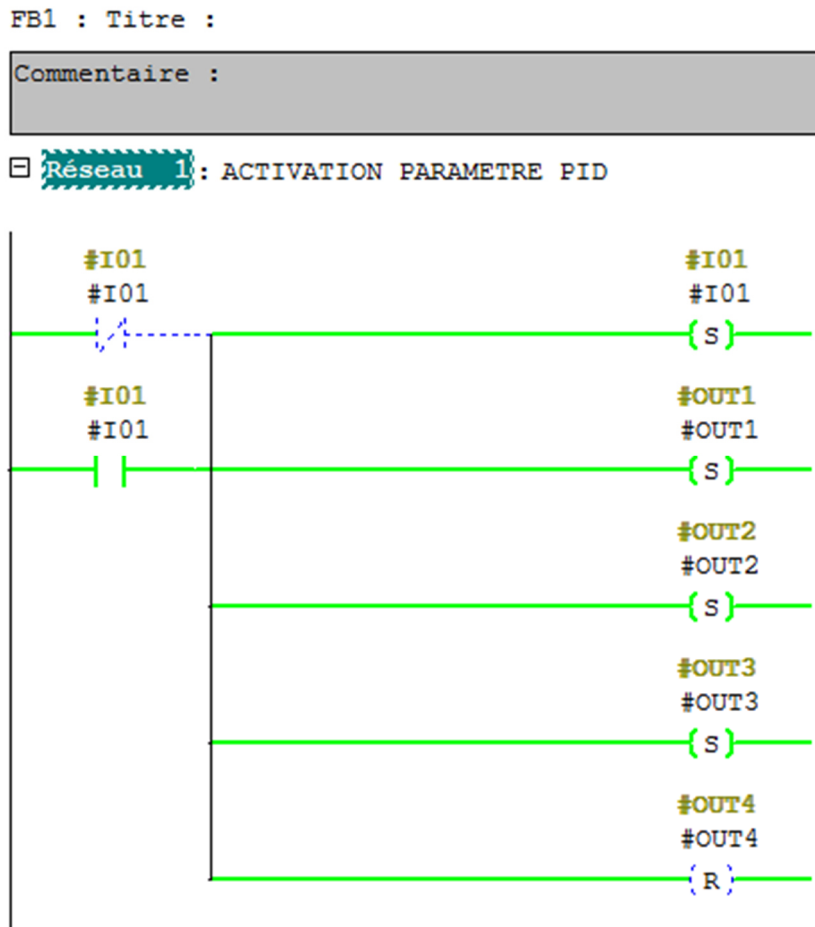
B) Paramétrage

- **Branche de consigne « SP_INT »** : La consigne est entrée en format à virgule flottante à l'entrée (consigne à saisir).
- **Branche de mesure « PV_PER »** : La mesure est branchée à l'entrée analogique (PEW). La fonction « CRP_IN » convertit la valeur de périphérie PV_PER en un nombre à virgule flottante compris entre -100 et +100 %, puis la fonction CRP_IN et PV_NORM normalise la mesure (mise à l'échelle de l'entrée analogique).
- **Formation du signal d'erreur « DEADB_W »** : La différence entre consigne et mesure donne le signal d'erreur, ce dernier traverse une zone morte « DEADBAND » pour supprimer la petite oscillation permanente due à la quantification de la grandeur de réglage.
- **Algorithme PID** : L'algorithme PID travaille dans l'algorithme de position. Les actions proportionnelles, intégrale INT et dérivée DIF sont en parallèle et peuvent être activées ou désactivées séparément. Ceci permet de paramétrer les régulateurs P, PI, PD et PID, mais aussi un régulateur I pur.
- **Traitement de la valeur de réglage « LMN »** : La fonction « LMNLIMIT » permet de limiter la grandeur de réglage à des valeurs que vous indiquez. Le dépassement de ces limites par la grandeur d'entrée est signalé par des bits. La fonction « LMN_NORM » normalise la sortie (valeur réglante).
La valeur de réglage est disponible aussi en format de périphérie. La fonction « CRP_OUT » convertit la valeur à virgule flottante « LMN » en une valeur de périphérie (sortie analogique).
- **Mode manuel (MAN_ON, MAN)** : Vous pouvez choisir entre le mode manuel et le mode automatique. En mode manuel, la grandeur réglante est ajustée en fonction d'une valeur manuelle.
- **Initialisation (COM_RST)** : Le bloc FB41 "CONT_C" dispose d'un sous-programme d'initialisation qui est exécuté quand le paramètre d'entrée COM_RST est à 1 [7].

C) Activation

Pour l'activation du bloc, on tient en compte du choix et type de la régulation à réaliser, pour cela on a créé un bloc fonctionnelle (FB1) qui permet d'activer ou désactiver les paramètres du bloc (paramètres MAN_ON, PVPER_ON, P_SEL, I_SEL, D_SEL), et un bloc de donnés (DB) associé au bloc FB41 pour les calculs et stockage des données.

La figure III.4 : représente la fonction FB1 :



La figure III.4 : Le bloc fonctionnel FB1.

Note :

Le régulateur FB41 configuré fonctionne soit en mode chauffage ou refroidissement selon le signe du gain « GAIN » tel que si il est :

- Positif (+) alors le régulateur fonctionne en mode chauffage par rapport a la consigne.
- Négatif (-) alors le régulateur fonctionne en mode refroidissement par rapport a la consigne.

Le format de la mesure est choisi en fonction de « **PVPER_ON** » : périphérie ou virgule flottante tel que

- TRUE La lecture de la mesure s'effectue via la périphérie analogique (PEW xxx) à l'entrée « **PV_PER** ».
- FALSE La lecture de la mesure s'effectue en format à virgule flottante à l'entrée « **PV_IN** ».

Le mode de la valeur réglante est choisi en fonction de « **MAN_ON** » :

- TRUE, la valeur réglante est activée en mode manuel ;
- FALSE, la valeur réglante est activée en mode automatique.

III.4.1.2 Le bloc OB 35

Le bloc «OB 35» est un bloc d'alarme cyclique, permettant de démarrer des programmes à des intervalles de temps équidistants (échantillonnage).

On la crée pour faire un appel à une fonction (FC 10) qui contient les blocs de régulations (PID) de notre système.

III.4.1.3 Bloc de données DB

Les blocs de données DB10, DB11, DB12, DB13 sont des blocs associés à chaque boucle de régulation préchauffage, température ambiante (refroidissement, chauffage), hygrométrie (déshumidification) respectivement.

Les blocs de données DB 20, DB21, DB 22, DB 23 sont des DATA Blocs, des boucles de régulation cités précédemment.

Les blocs de données DB 30, DB 31, DB 32, DB 33, sont des blocs associés à la fonction d'activation des PID c'est à dire FB1.

III.4.1.4 Le bloc FC 105 :

Le bloc FC105 est intégré au système d'exploitation de la CPU. Elle réalise la mise à l'échelle de l'entrée analogique des capteurs soit d'humidité ou de température.

III.4.1.5 Le bloc FC 106 :

La fonction FC106 annule la mise à l'échelle (UNSCALE) prend une valeur d'entrée réelle (IN) exprimée en unités physiques comprises entre une limite inférieure (LO_LIM) et une limite supérieure (HI_LIM) et la convertit en une valeur entière (sortie analogique).

III.4.2 Les blocs FC

Une fonction (FC) assure une fonctionnalité spécifique du programme, elle est souvent réservée pour les fonctions récurrentes et complexe (pour effectuer des calculs). Dans notre cas, on a créé des fonctions qui nous permettent de gérer notre système.

Les fonctions FC1, FC2, FC3, FC4 sont des boucles de régulation de notre système, FC5 commande le fonctionnement des registres d'air, FC6 et FC7 commande les variateurs de vitesse des ventilateurs de soufflage et d'extraction.

III.4.2.1 FC2, FC3

Pour la régulation de température du local, on utilise le bloc FB41 qui considère deux valeurs de consigne été ou hiver. On distingue deux cas soit refroidissement si l'écart entre la consigne et la mesure est positif ou chauffage si l'écart est négatif pour cela, on a utilisé deux blocs de régulation, un régulateur avec un gain positif pour le chauffage et un régulateur avec un gain négatif pour le refroidissement.

La Figure III.5 représente le réseau d'activation des paramètres PID refroidissement :

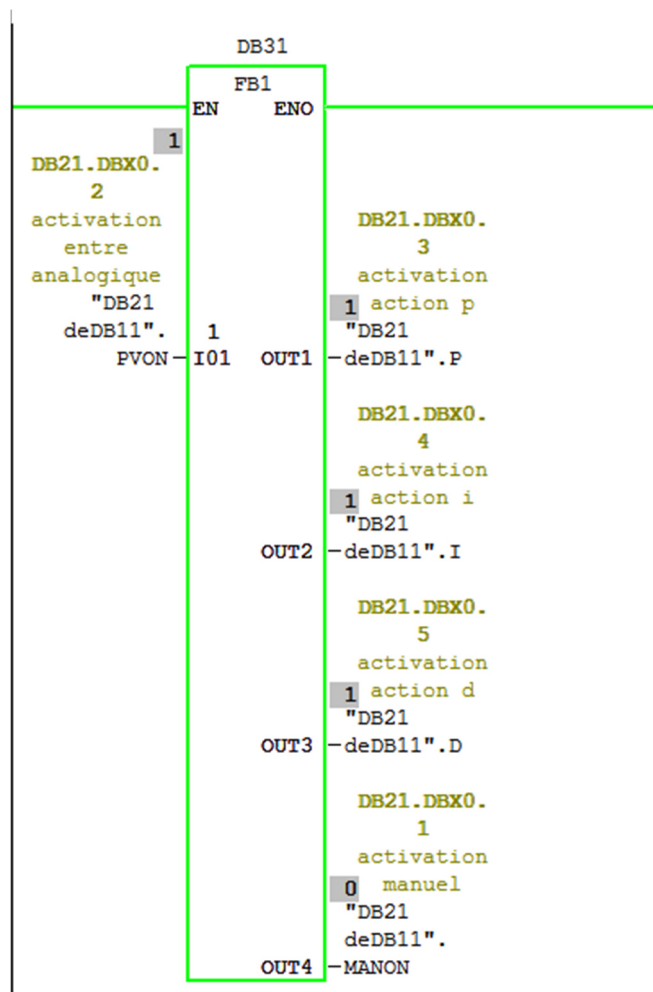


Figure III.5 : Réseau d'activation des paramètres du PID refroidissement.

La Figure III.6 représente un réseau d'appel du bloc PID refroidissement :

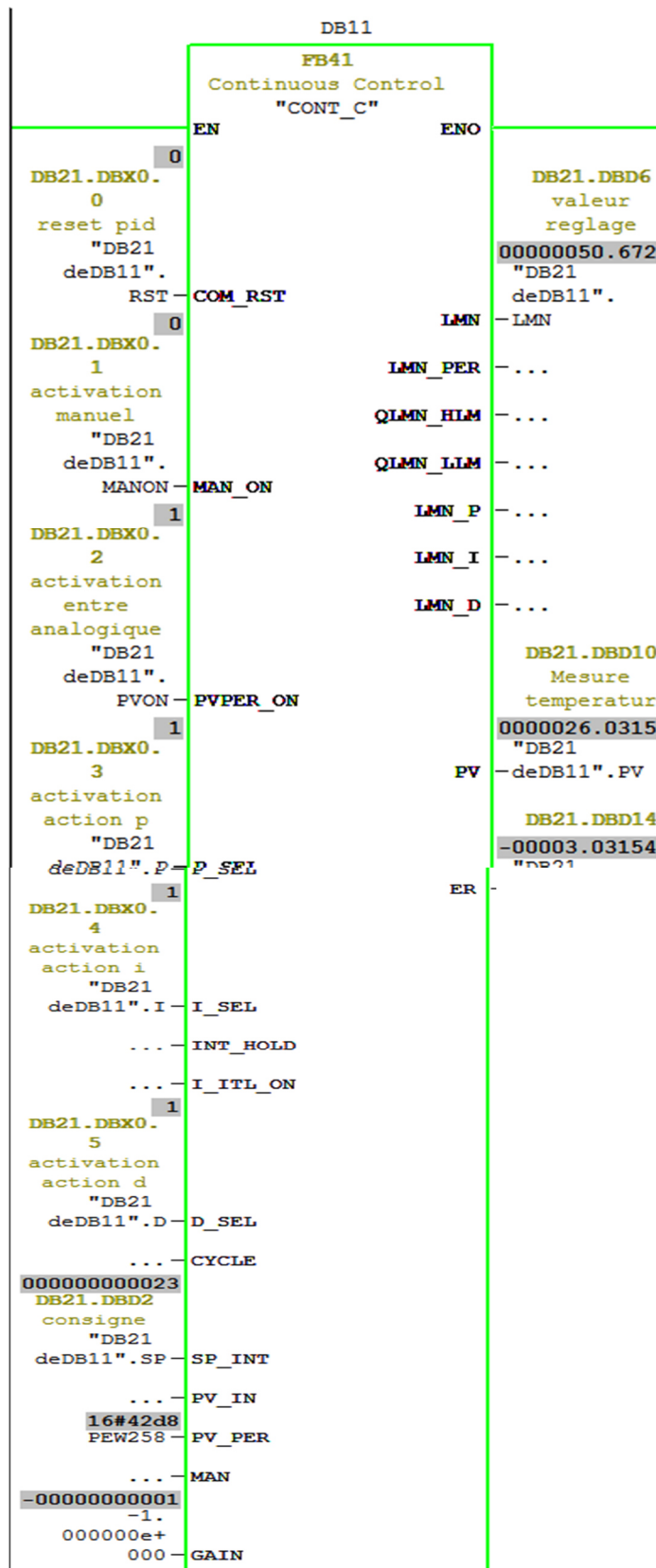


Figure III.6 : Bloc PID refroidissement.

Les blocs PID réagissent selon l'écart entre la consigne et la mesure et ils génèrent des valeurs de réglage, soit pour la commande de la batterie de chauffage (PID chauffage) ou batterie de refroidissement (PID refroidissement), avant l'affectation de ces valeurs, on fait des traitements selon les conditions du cahier des charges.

La Figure III.7 représente les conditions de forçage d'une vanne (vanne refroidissement) :

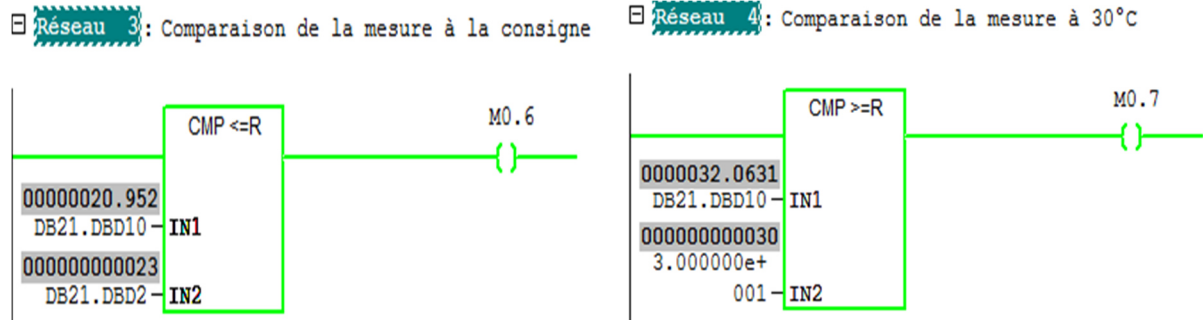


Figure III.7 : Conditions de forçage de la vanne de refroidissement.

Pour l'affectation des valeurs de forçage on fait des opérations de transfert de données avec l'instruction MOVE :

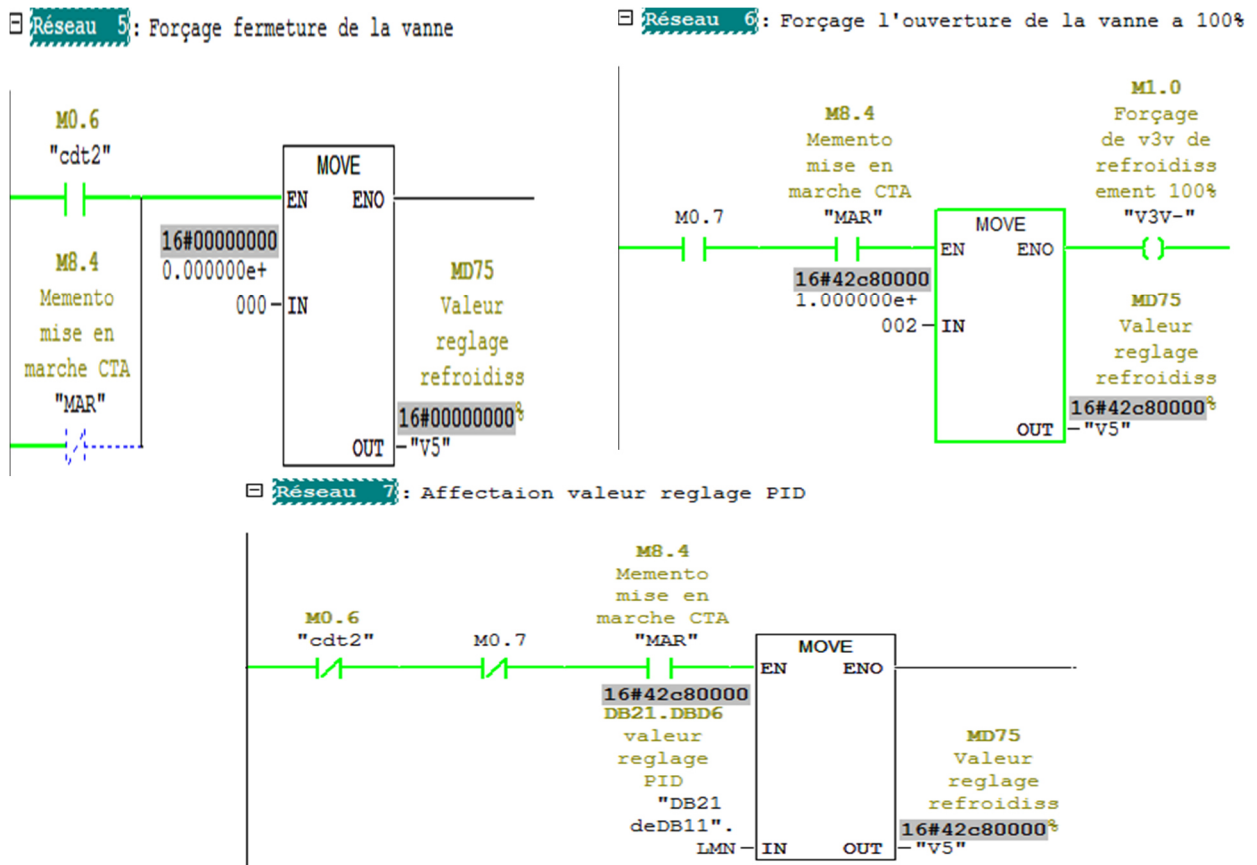
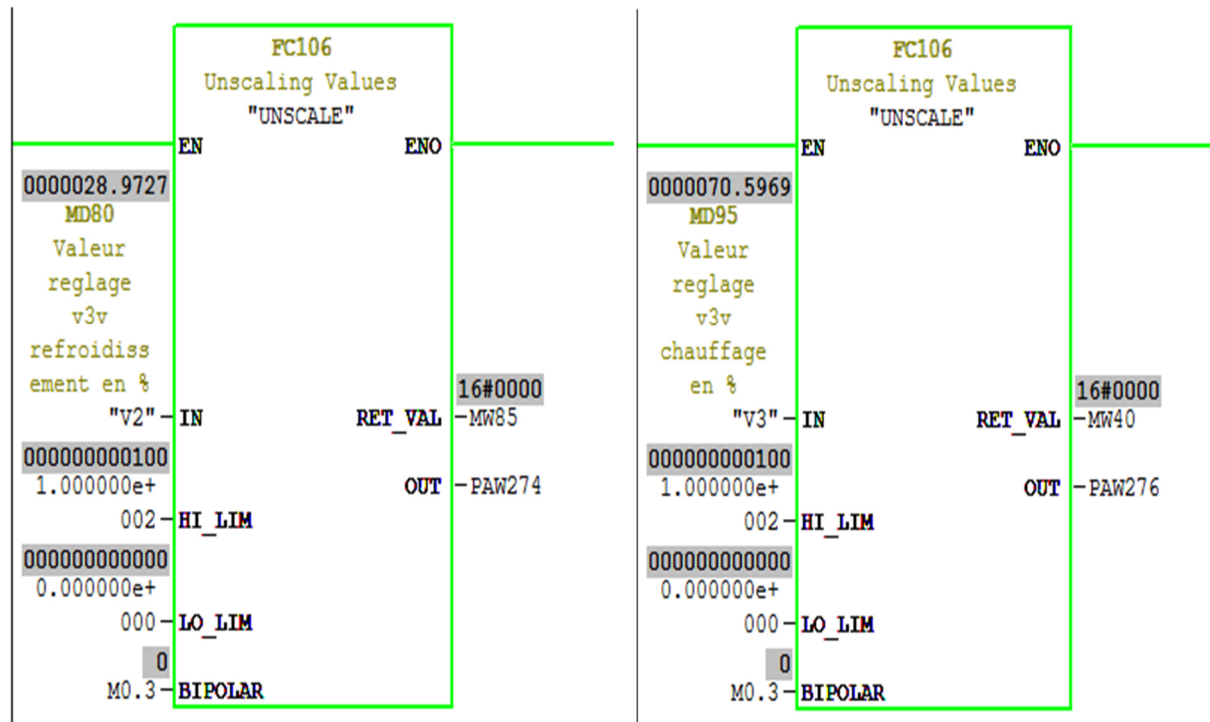


Figure III.8 : Affectation des valeurs de réglages.

Les batteries sont commandées par des vannes à servomoteur, ces derniers réagissent en fonction des signaux analogiques :

La Figure III.9 représente la mise à l'échelle

▣ Réseau 11 : Affectation de la sortie analogique ▣ Réseau 8 : Affectation de la sortie analogique



de la valeur de réglage des vannes :

Figure III.9 : Affectation des sorties analogique de commande des vannes.

III.4.2.2 Bloc FC4 :

L'humidité est un facteur indispensable dans la régulation de la température pour cela, on régule l'hygrométrie, selon le cahier des charges. On doit maintenir un taux d'humidité qui varie entre 35% et 50% dans ce cas, l'activation du laveur adiabatique est nécessaire s'il y a un besoin d'humidification et de la batterie refroidissement en cas de besoin déshumidification.

Les Figure III.10, Figure III.11 représentent les réseaux de mise en marche et d'arrêt du laveur adiabatique.

▣ Réseau 3 : Mise en marche Laveur Adiabatique

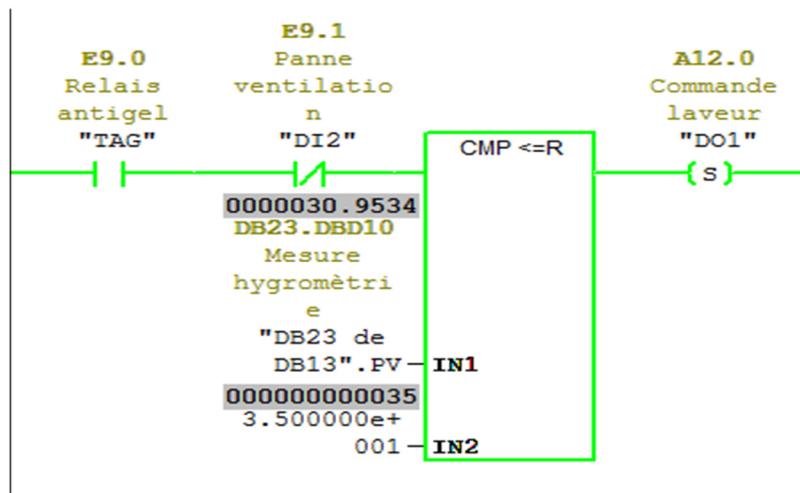


Figure III.10 : Mise en marche du laveur adiabatique

▣ Réseau 4 : Mise en arrêt laveur adiabatique

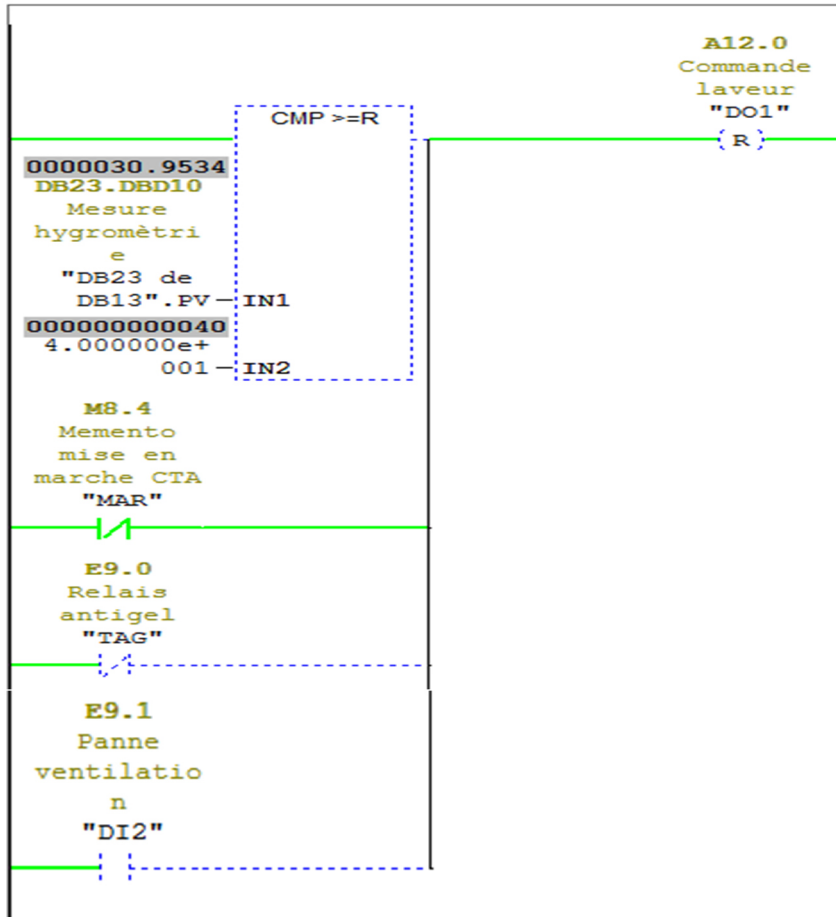


Figure III.11 : Mise en arrêt du laveur adiabatique.

La batterie de refroidissement est sollicitée lors d'une demande de déshumidification ou de refroidissement pour cela, on utilise un comparateur avec valeur de consigne maximale pour affecter la valeur privilégiée à ça vanne de commande.

La Figure .III.12 représente le comparateur avec valeur de consigne maximale

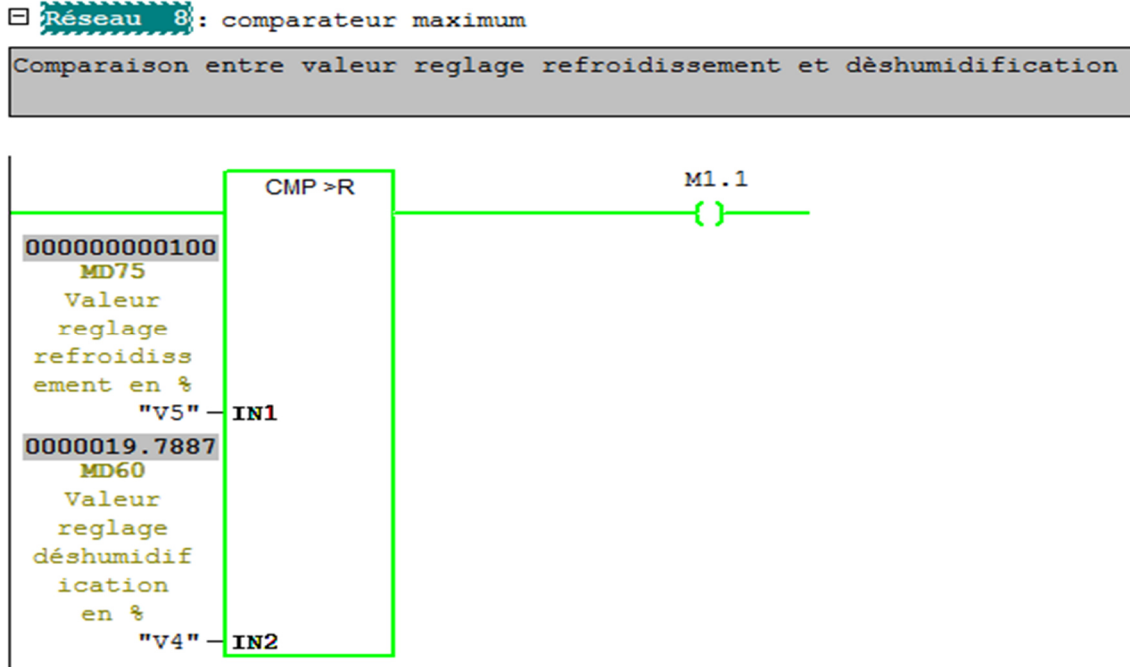


Figure III.12 : comparateur avec valeur de consigne maximale.

La Figure .III.13 représente l'affectation des valeurs de réglage de la vanne refroidissement :

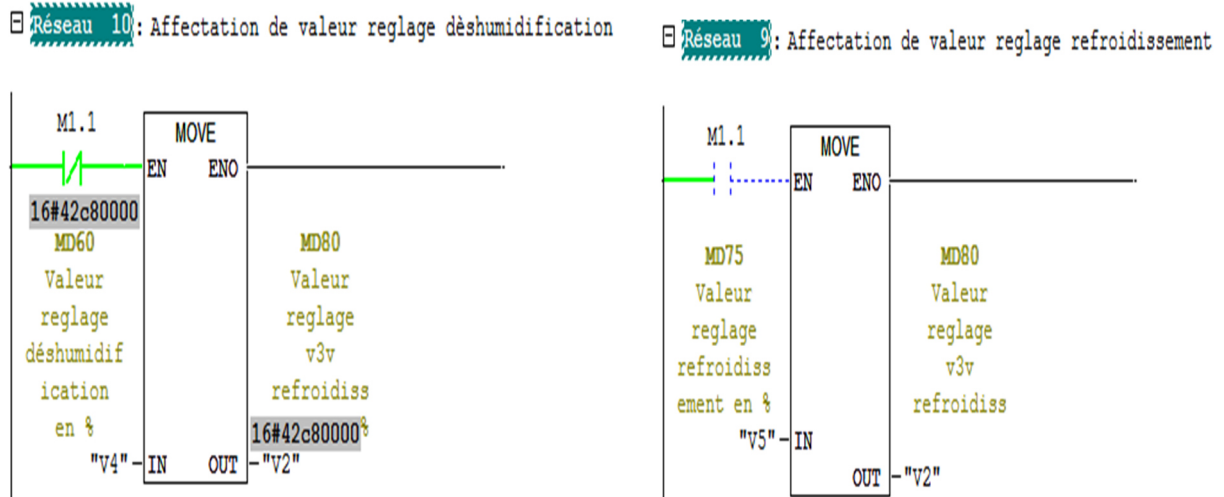


Figure III.13 : Affectation des valeurs de réglages à la vanne.

III.4.2.3 bloc FC5 :

Cette fonction permet le contrôle des registres d'air. L'appel de la fonction FC105 permet la mise à l'échelle de la sonde de température et d'hygrométrie d'air extérieure pour gérer le cycle de régénération d'air.

La figure III 14 représente le réseau de mise à l'échelle de la sonde température d'air extérieur.

▣ Réseau 1: La mise a l'echalle de la sonde temperature d'air exterieur

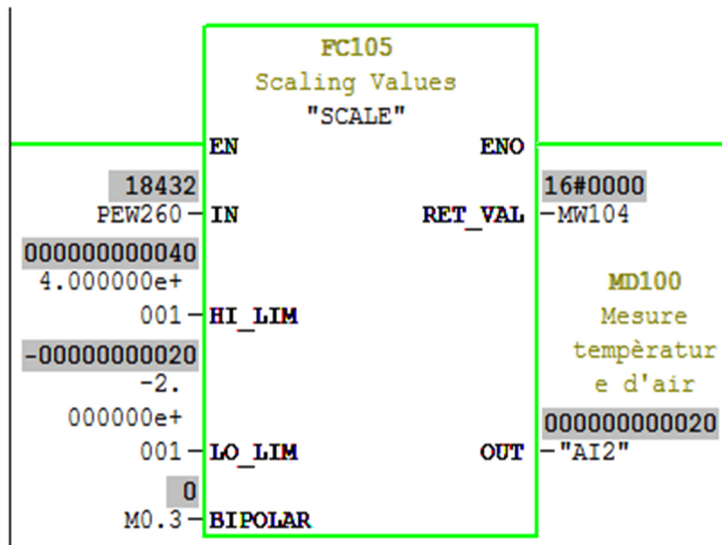


Figure III.14 : Mise à l'échelle de la sonde de température d'air extérieur.

Pour conditionner le forçage à l'ouverture maximale du volet d'air neuf, on fait une comparaison de la température d'air extérieur avec la plage de consigne de température ambiante (zone neutre), et on tenant en compte aussi des limites de température de soufflage, pour le forçage du volet au minimum.

▣ Réseau 3: Comparaison de la mesure à la consigne

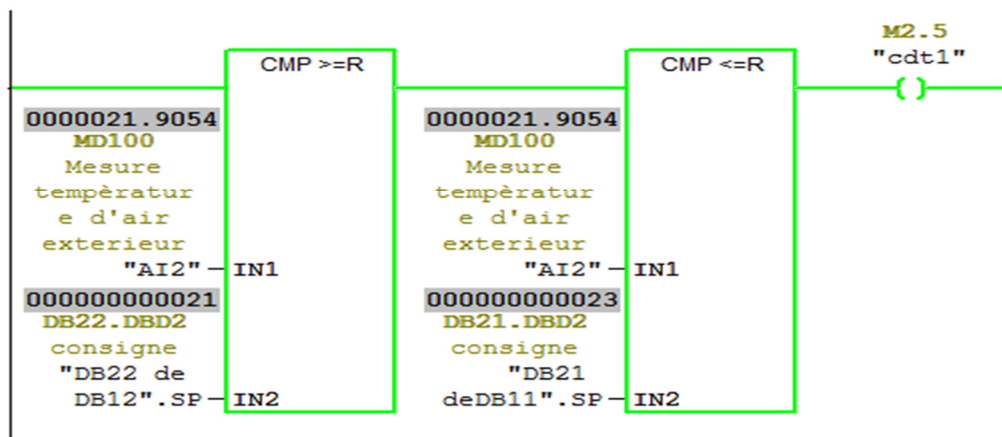


Figure III.15 : Condition d'ouverture maximale du volet d'air neuf

La première période permet l'ouverture du volet d'air neuf à 100% et le volet d'air extrait à 30% pendant deux heures, puis la deuxième période on ouvre des volets à 50% pendant 4 heures, puis la troisième période on ouvre le volet d'air neuf à 30% et le volet d'air extraits à 70% pendant 6 heures.

La figure III 16 représente le réseau d'activation de la première période.

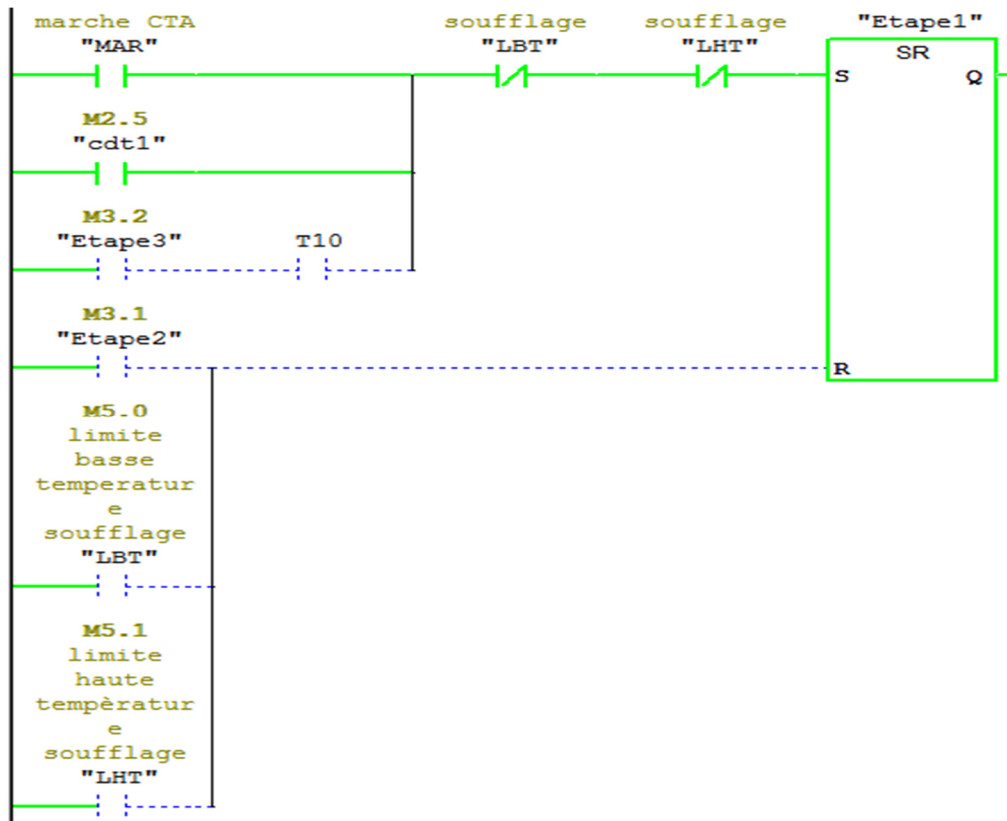


Figure .III.16 : Réseau d'activation de la première période.

La figure III.17 représente le réseau de lancement de la temporisation de la première période.

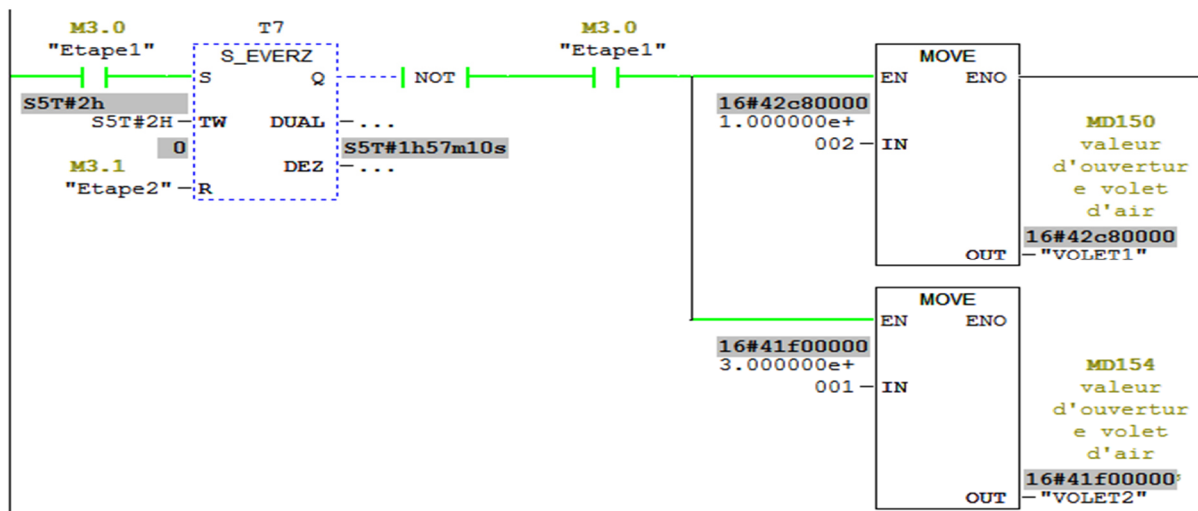


Figure III.17 : Lancement de la première temporisation (première période).

Les registres d'air sont commandés à partir des servomoteurs qui agissent en fonction des signaux analogique. Pour cela, on fait une mise à l'échelle du pourcentage d'ouvertures des registres.

La figure III.18 représente les réseaux d'affectation des signaux analogique des registres d'air :

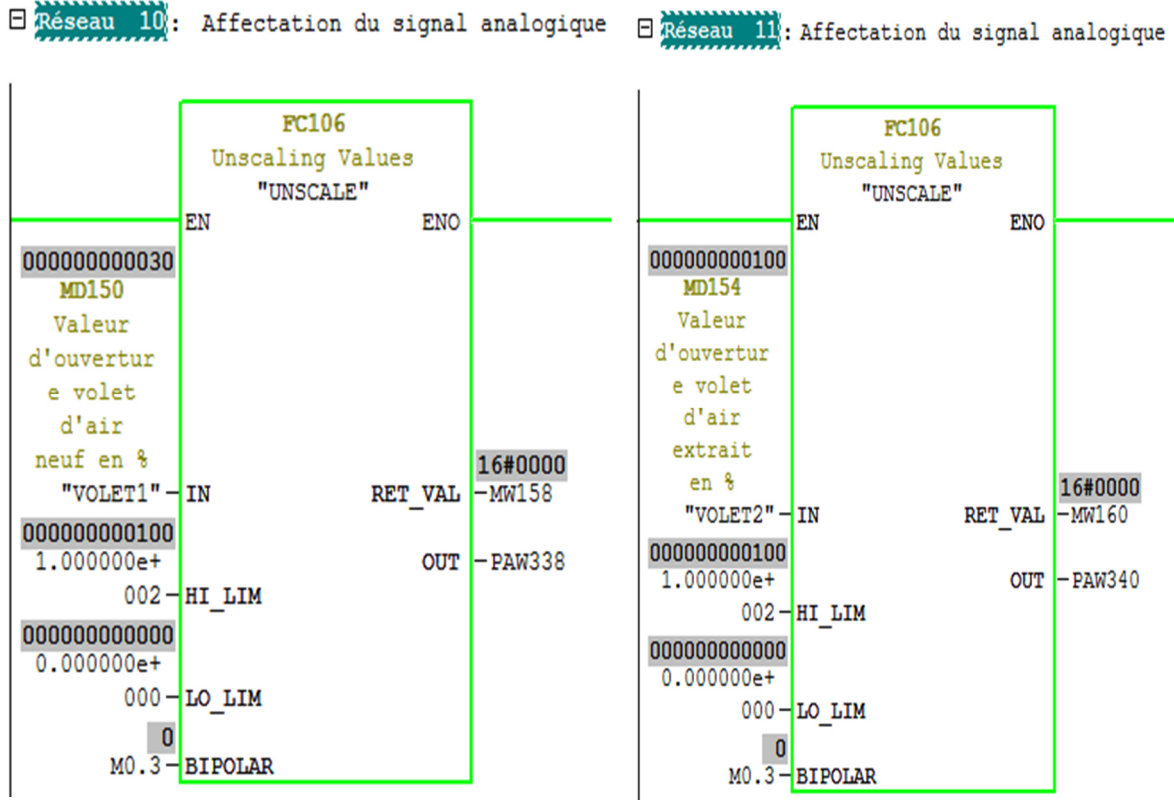


Figure III.18 : Réseaux d'affectation du pourcentage d'ouverture des registres d'air.

III.4.2.4 Les blocs FC6 et FC7

C'est deux fonctions permettent le contrôle automatique des ventilateurs de soufflage et d'extraction qui joue un rôle important dans la régulation de la température.

Les moteurs sont commandés par des variateurs à trois fils, ou un fil permet la commande mise en marche et arrêt, et deux fils de signal analogique pour varier la vitesse.

La figure III.19 représente le réseau d'activation du ventilateur de soufflage.

▣ Réseau 4 : ACTIVATION MOTEUR

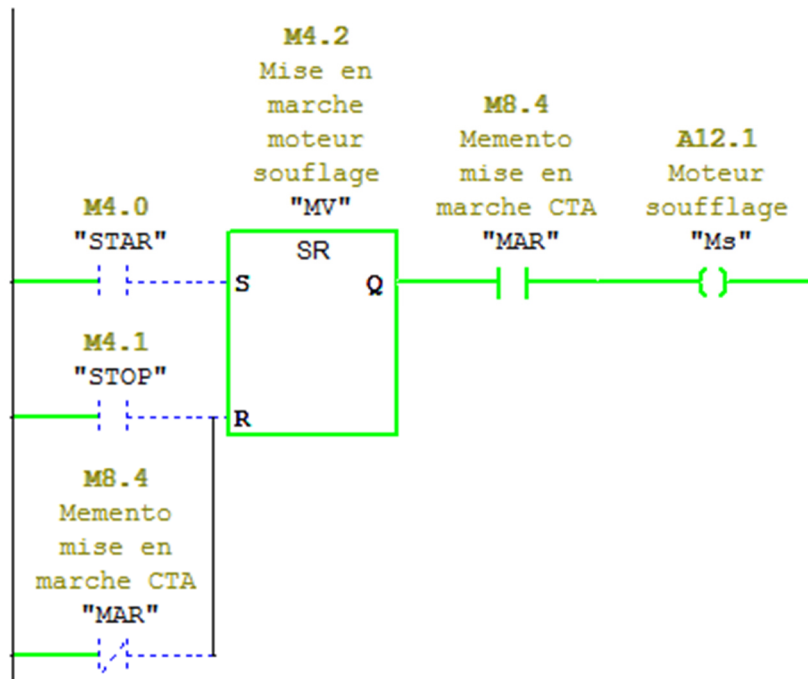


Figure III.19 : Réseau d'activation du ventilateur de soufflage.

Pour varier la vitesse manuellement, on utilise un compteur (d'incréméntation de décrémentation) avec deux bloc de comparaison, un bloc (CMP<1) qui compare entre la vitesse mesurée et la consigne maximale avec un bouton pour incrémenter la vitesse, et un autre bloc (CMP>1) de comparaison entre la vitesse et la consigne minimale avec un bouton pour décrémentation.

La figure III.20 représente le réseau de variation de vitesse du ventilateur de soufflage :

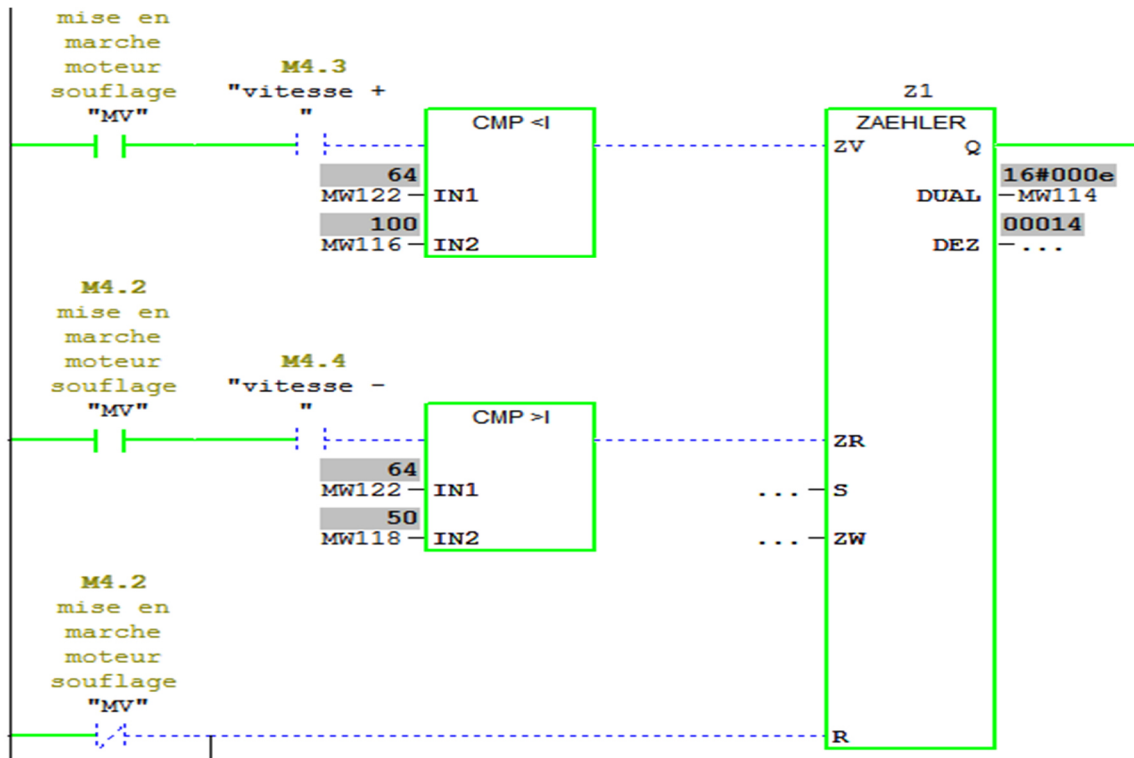


Figure III.20 : Réseau de variation de vitesse du ventilateur de soufflage.

Avec l'addition de la valeur de comptage à la consigne minimale de la ventilation on fait varier la vitesse selon cette valeur.

La figure III.21 représente le réseau d'addition et d'affectation de la valeur de comptage :

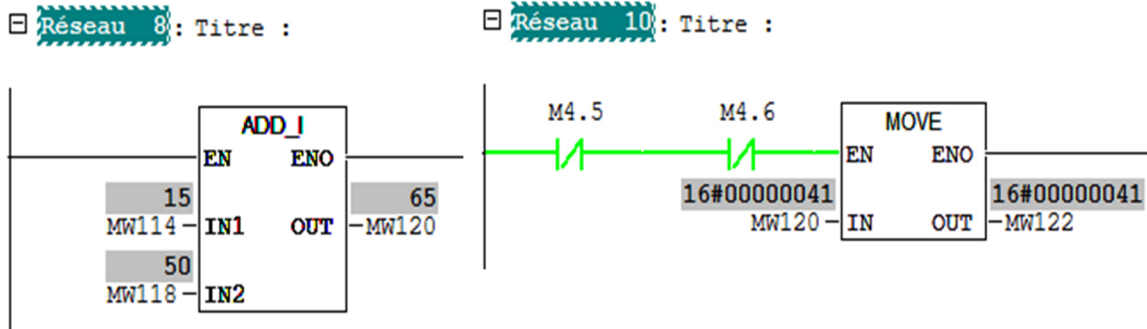


Figure III.21 : Réseaux d'addition et d'affectation de la valeur de comptage.

Selon le cahier des charges, on a des cas où le forçage de ventilation au maximum ou l'arrêt de la ventilation est obligatoire.

La figure III.22 représente les réseaux de forçage du ventilateur :

▣ Réseau 6: Forçage moteur à l'arrêt

▣ Réseau 5: Forçage vitesse du moteur au maximum

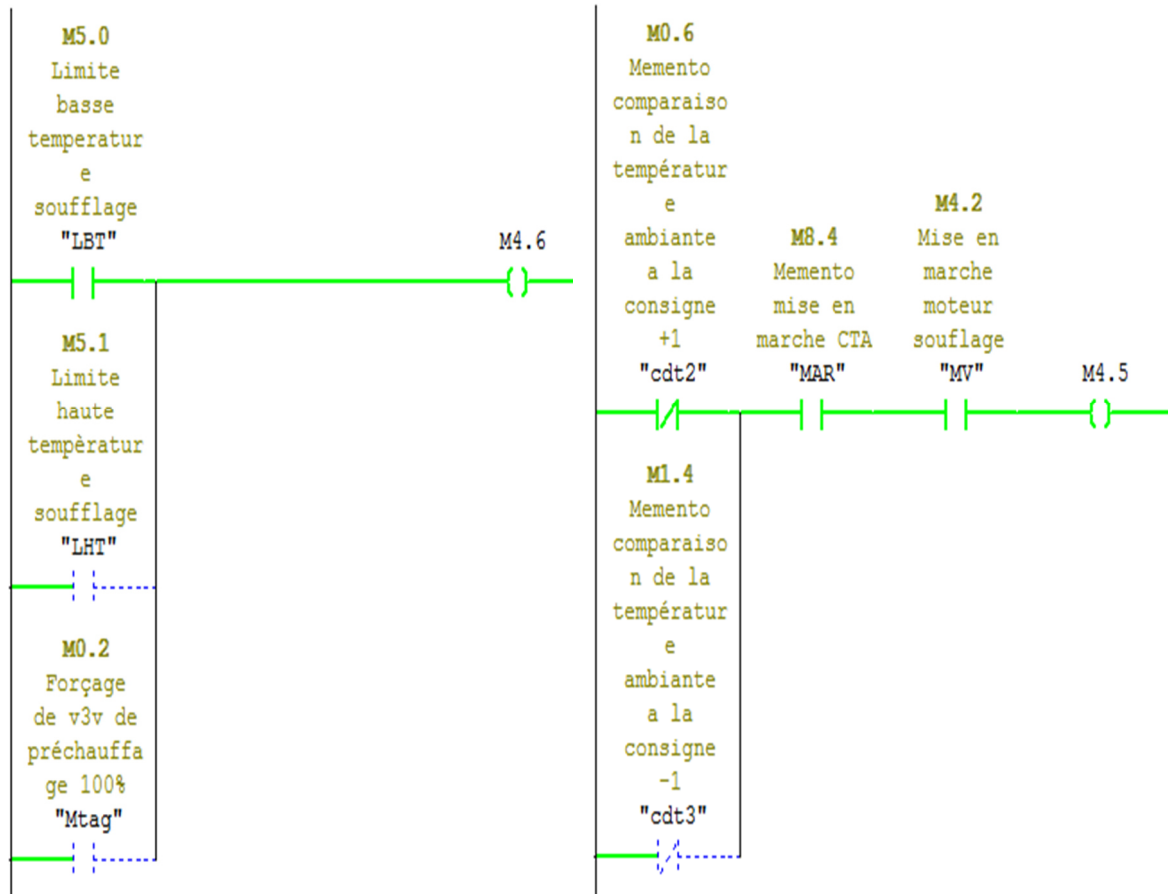


Figure III.22 : Conditions de forçage d'un ventilateur.

La figure III.23 représente l'affectation des valeurs de forçage :

▣ Réseau 9: Affectation de la vitesse au maximum

▣ Réseau 11: ARRÊT DU MOTEUR

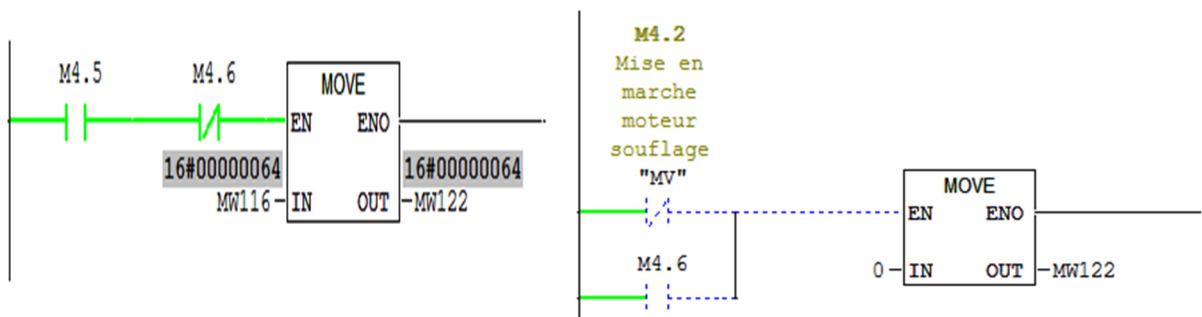


Figure III.23 : Réseau affectation des valeurs de forçage.

Pour affecter l'image de la vitesse en pourcentage, on doit d'abord convertir cette valeur qui est un entier sur 16 bits vers un entier 32 bits ensuite, en format réel pour faire une mise à l'échelle selon le type de signal analogique du variateur de vitesse (0V-10V).

La figure III.24 représente réseau de conversion du débit de la vitesse du ventilateur de soufflage :

☐ Réseau 12 : CONVERTIR LE DEBIT REEL VENTILATION D UN ENTIER 16 BIT VER 32BIT

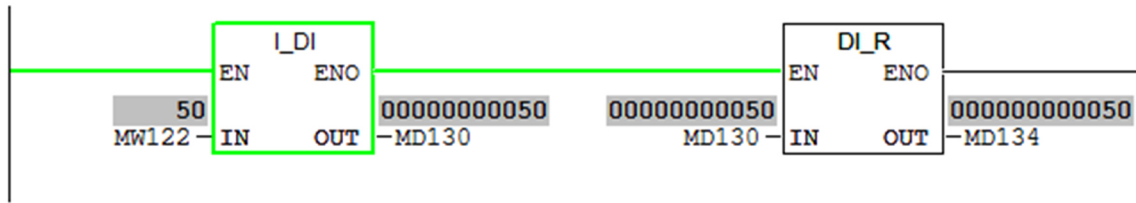


Figure III.24 : Réseau de conversion de la vitesse de ventilateur de soufflage.

La figure III.25 représente réseau d'affectation du signal de sortie de la vitesse du ventilateur de soufflage :

☐ Réseau 13 : Annuler la mise à l'échelle DE MD134

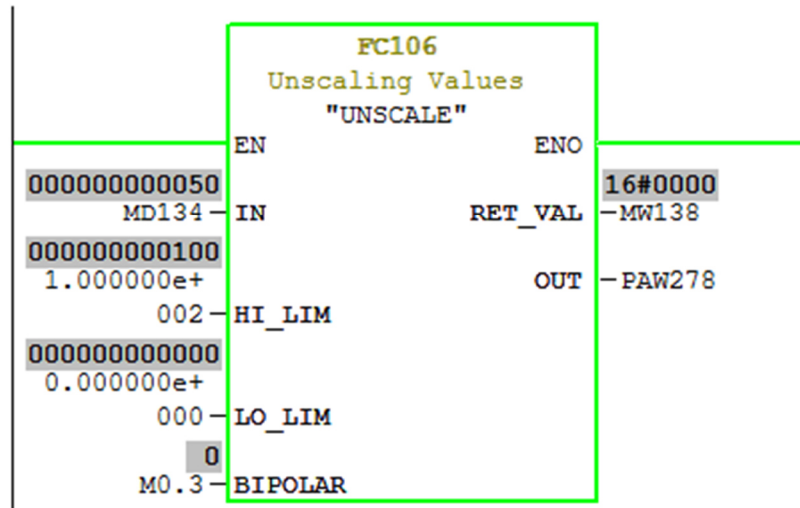


Figure III.25 : Réseau d'affectation du signal de sortie de la vitesse du ventilateur de soufflage.

III.4.2.5 Bloc FC1

Cette fonction permet le fonctionnement de la batterie de préchauffage qui assure la sécurité des éléments de la CTA contre le risque du gel, ou la régulation est réalisée avec un bloc PID avec la consigne à saisir et de 8°C.

▣ Réseau 2: Affectation de consigne de préchauffage

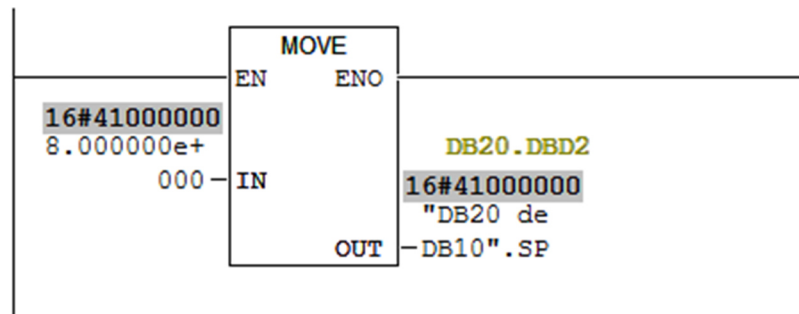


Figure III.26 : Affectation de la consigne de la batterie de préchauffage.

Pour réaliser les conditions de forçage de la vanne batterie de préchauffage, on fait une comparaison entre la mesure de la sonde de préchauffage et une consigne de 8°C, aussi qu’entre le point de forçage de la vanne 5°C à la mesure.

▣ Réseau 4: Comparaison de la mesure à la consigne

▣ Réseau 3: Comparaison de la mesure à 5°C

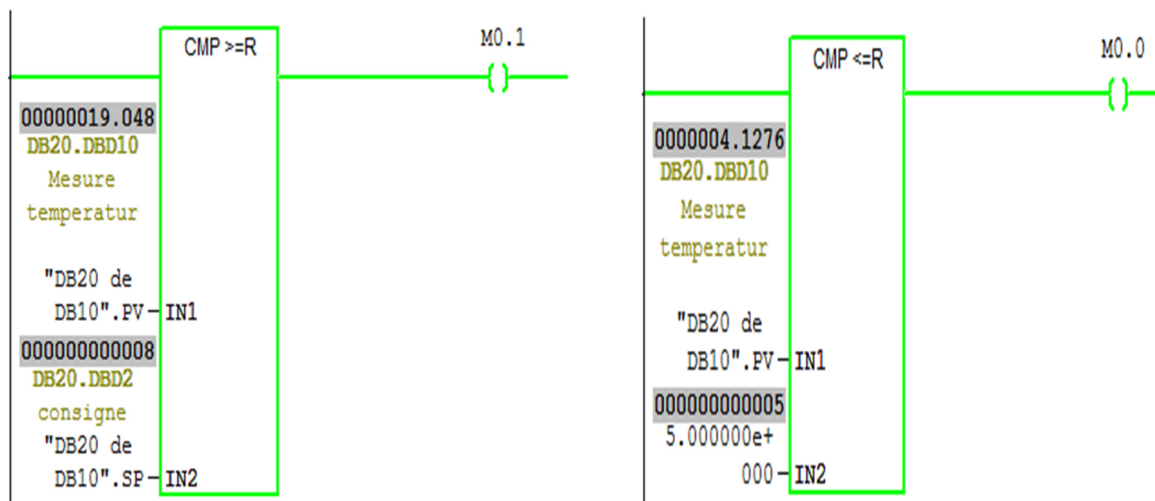
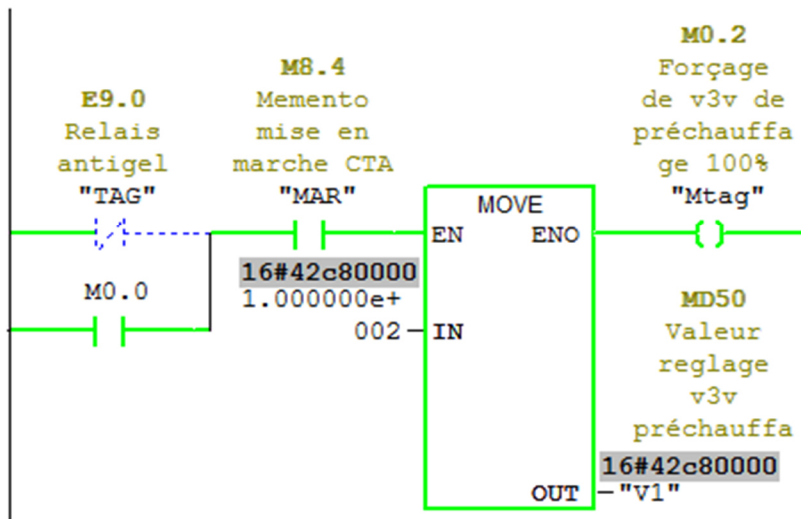


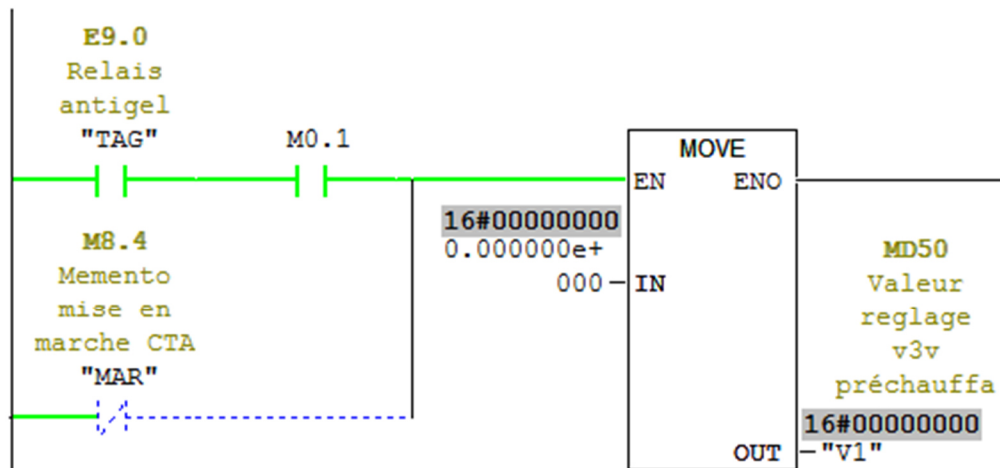
Figure III.27 : Réseau des conditions de forçage.

L’affectation des valeurs de réglages soit dans les cas de forçage (ouverture à 100 % ou fermeture) ou affectation de la valeur réglage de la sortie du PID, ou ces affectations se fait par l’instruction « MOVE ».

▣ Réseau 5: Forçage l'ouverture de la vanne a 100%



▣ Réseau 6: Forçage la fermeture de la vanne



▣ Réseau 7: Affectation la valeur de réglage PID

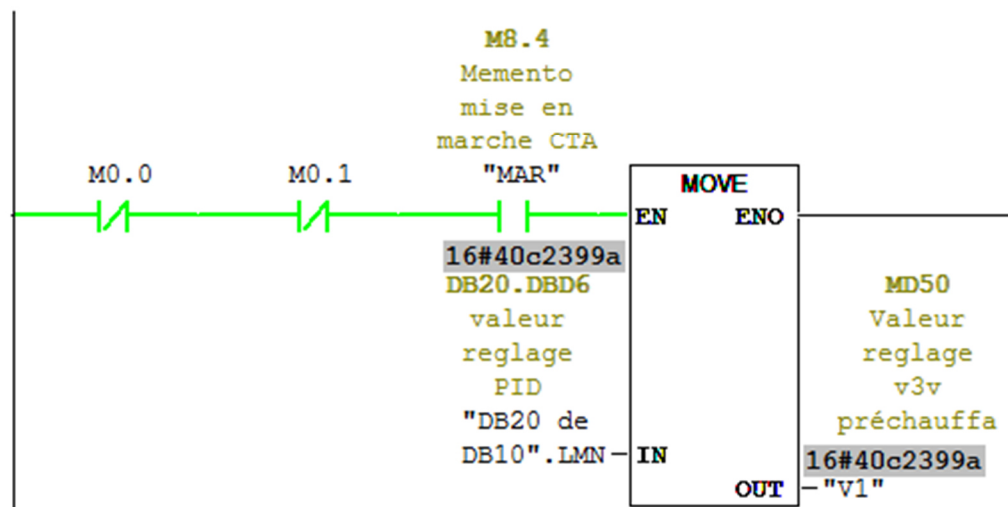


Figure III.28 : Affectation des valeurs de réglage de la vanne de préchauffage.

La batterie de préchauffage est commandée par une vanne à servomoteur, ce dernier agit en fonction du signal de commande analogique à son entrée, pour cela on fait une mise à l'échelle.

▣ Réseau 8: Affectation de la sortie analogique à la vanne préchauffage

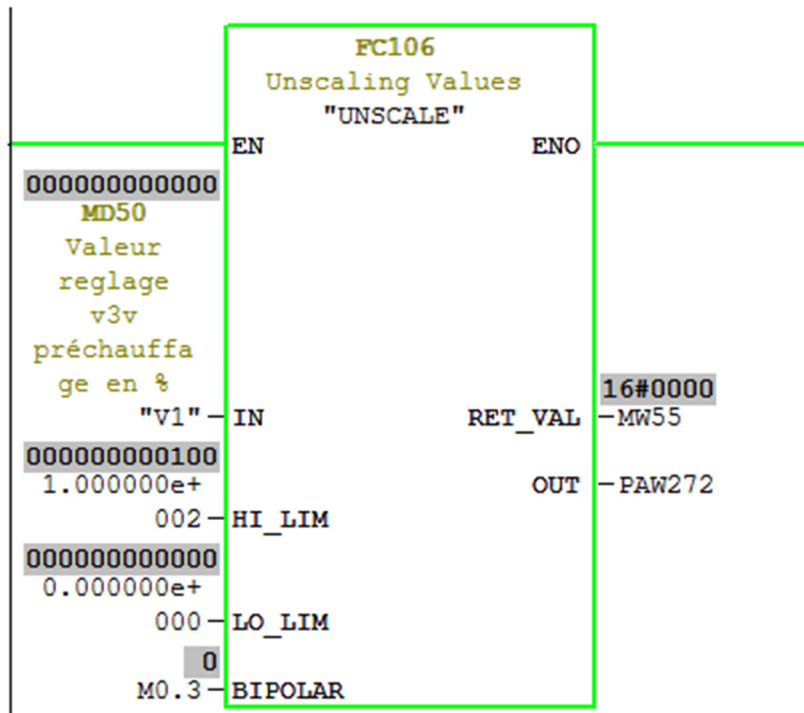


Figure III.29 : Réseau d'affectation du signal de sortie de la vanne de préchauffage.

Pour la détection de panne des vannes, on utilise un capteur de fin de course qui détecte l'ouverture à 100% de la vanne. Dans le cas de forçage de l'ouverture à 100%, on lance une temporisation de 15s pour signaler la panne en cas de non détection d'ouverture par la fin de course.

▣ Réseau 9: Vérification de l'ouverture à 100% de la vanne



Figure III.30 : Réseau de lancement d'une temporisation 15s.

▣ Réseau 10: Signalisation de panne

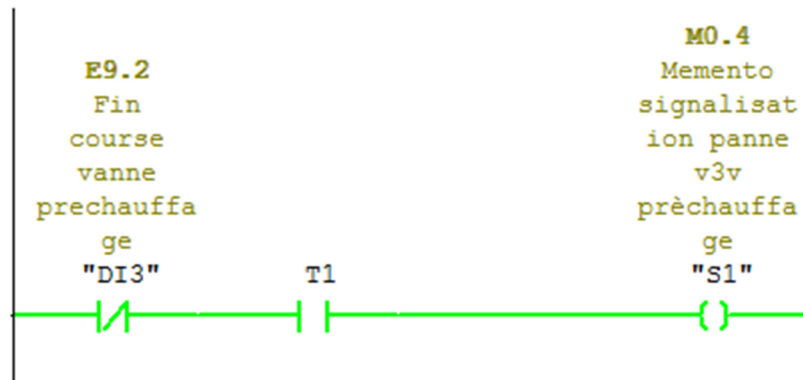


Figure III.31 : Réseau de signalisation de panne.

Afin de donner un temps nécessaire pour éliminer la panne, on lance une temporisation de 30 minutes après la signalisation de cette dernière.

▣ Réseau 11: Vérification de réglage de panne

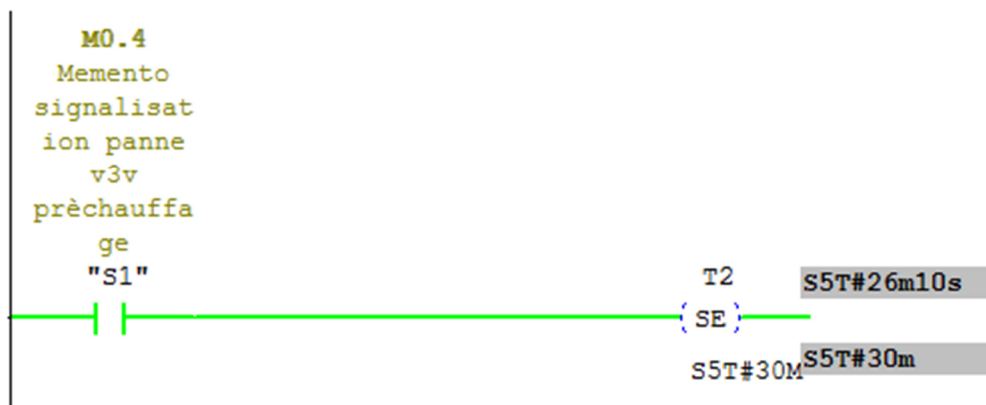


Figure III.32 : Réseau de lancement d'une temporisation de 30 minutes.

Si la temporisation de 30 minutes s'écoule sans élimination de la panne alors on lance un signal d'urgence avec l'arrêt immédiat du système.



Figure III.33 : Réseau de la panne de préchauffage.

III.4.2.6 Bloc FC8

Cette fonction contient un réseau de réinitialisation des PID avec un autre pour le réseau de mise en marche ou l'arrêt du système.

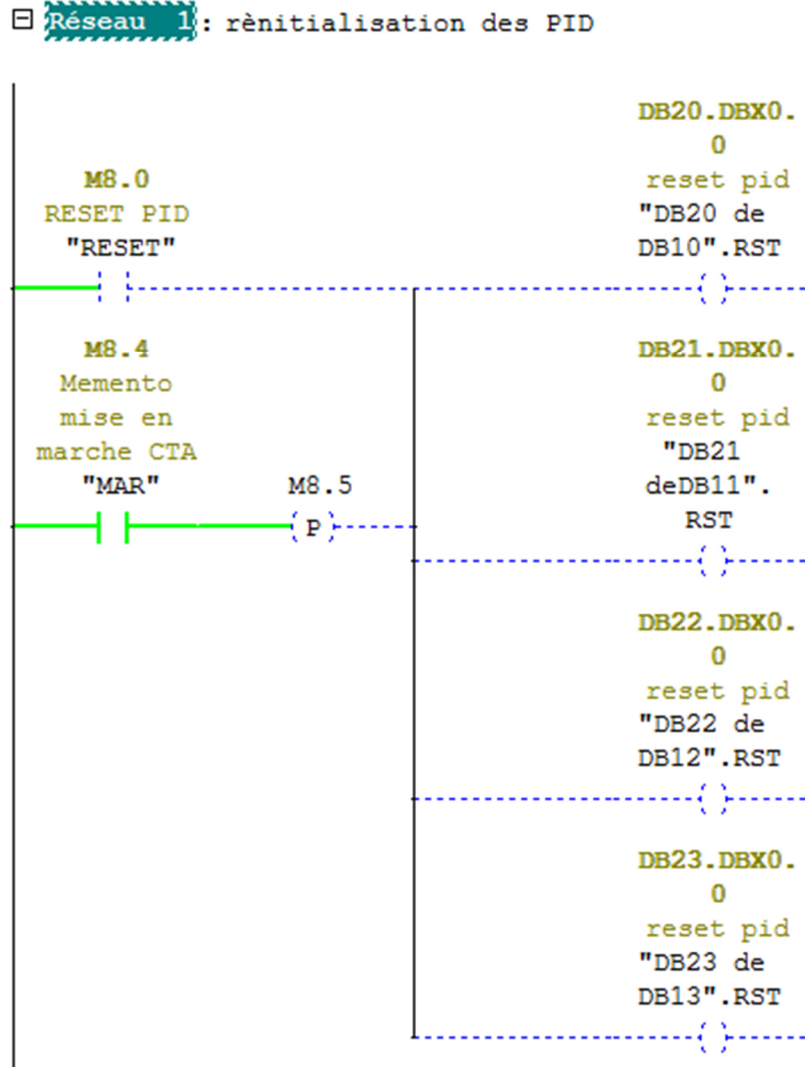


Figure III.34 : Réseau d'initialisation des PID.

☐ Réseau 2: reseau de mise en marche ou arret de la CTA

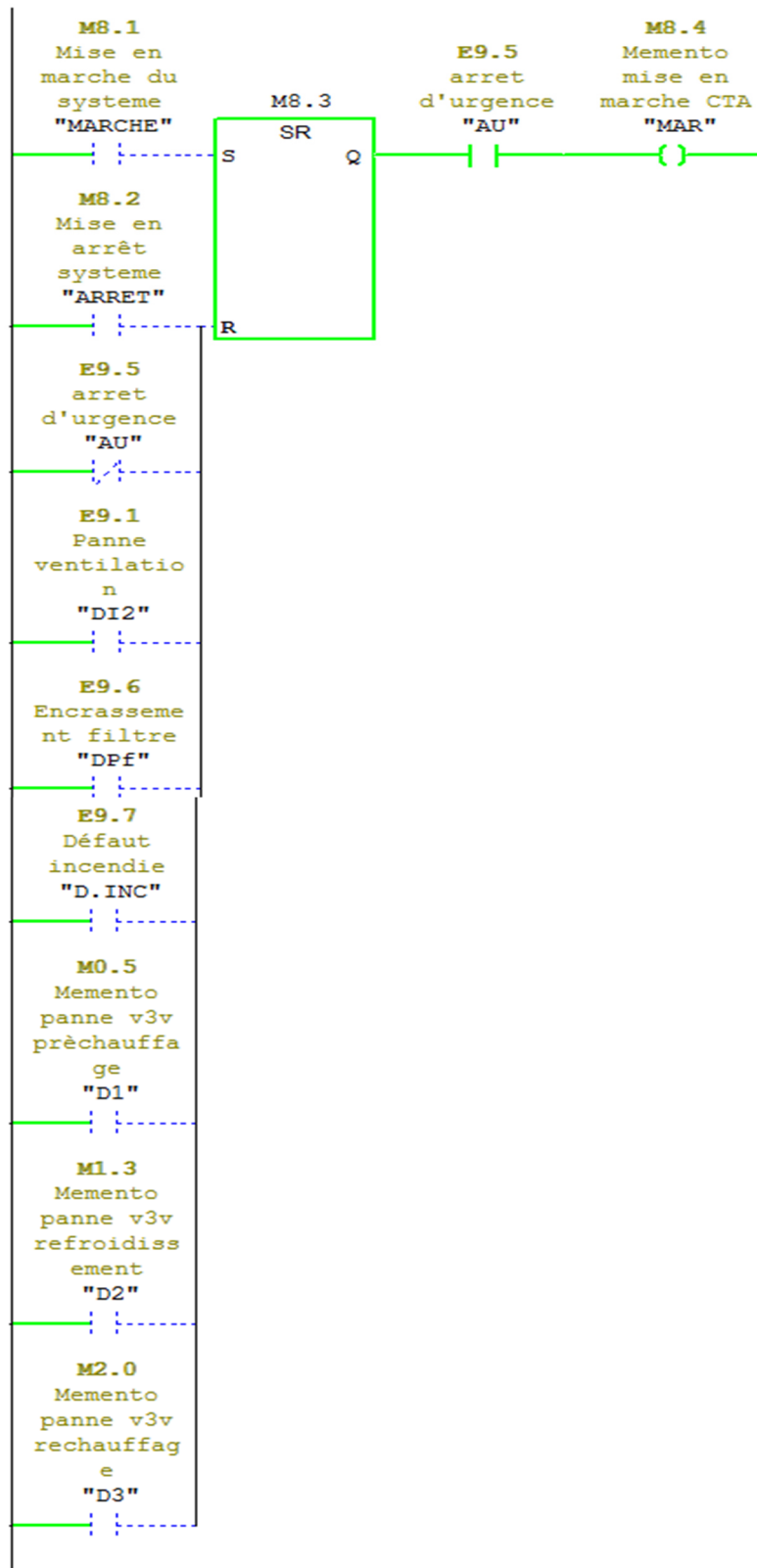
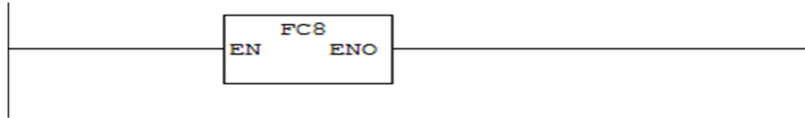


Figure III.35 : Réseau de mise en marche ou de l'arrêt de la CTA.

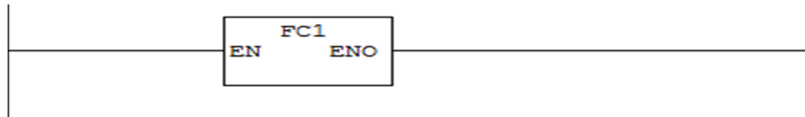
III.4.2.7 Bloc OB1 :

L'OB1 regroupe les instructions que le programme exécute d'une manière cyclique, ou il fait appel à toutes les fonctions FC1, FC2, FC3, FC4, FC5, FC6, FC7 et FC8.

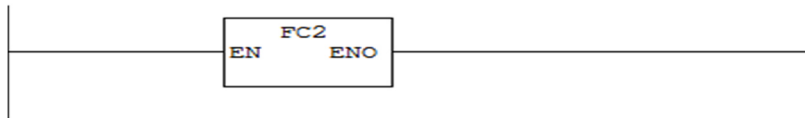
☐ Réseau 1 : Appel à la fonction mise en marche et arrêt du sy



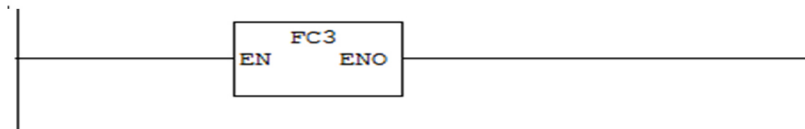
☐ Réseau 2 : Appel à la fonction de la boucle de préchauffage



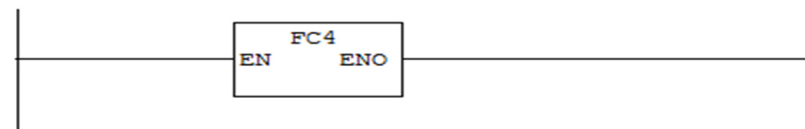
☐ Réseau 3 : Appel à la fonction de la boucle de refroidissement



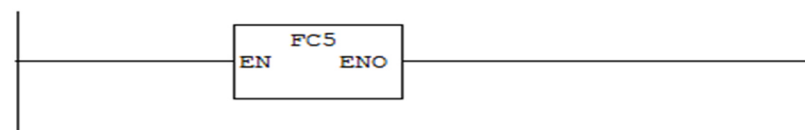
☐ Réseau 4 : Appel à la fonction de la boucle de chauffage



☐ Réseau 5 : Appel à la fonction de la boucle d'hygrometrie



☐ Réseau 6 : Appel à la fonction de gestion des registres d'air



☐ Réseau 7 : Appel à la fonction du ventilateur de soufflage



☐ Réseau 8 : Appel à la fonction du ventilateur d'extraction

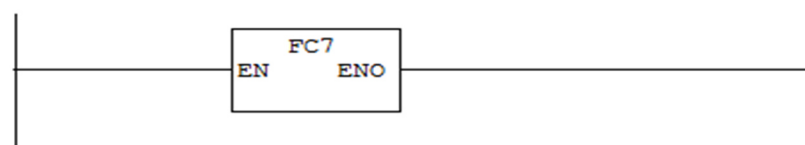


Figure III.36 : Réseaux du bloc OB1.

III.5 Réalisation de la supervision de la CTA

III.5.1 Introduction à la supervision

Lorsque la complexité des processus augmente et que l'installation doit répondre à des spécifications de fonctionnalité toujours plus sévères, l'opérateur a besoin d'un maximum de transparence. Cette transparence est obtenue au moyen de l'Interface Homme Machine (IHM). Un système IHM constitue l'interface entre l'homme (opérateur) et le processus (machine/installation). Le contrôle proprement dit du processus est assuré par le système d'automatisation. Une fois le pupitre mis sous réseau, il permet :

- de visualiser l'état des machines (Batteries, vannes, ventilateurs), capteurs (température, hygrométrie) ;
- d'afficher les alarmes ;
- d'agir sur les moteurs.

III.5.2 Outils de supervision

Un système de supervision et de contrôle est constitué d'une partie matérielle (centrale de mesure, bus de terrain...) et d'une partie logicielle (traitement et affichage des données). La partie matérielle permet de relever les paramètres et d'interagir physiquement avec l'installation, alors que le logiciel est le cerveau du système [8].

III.5.3 Etapes de mise en œuvre

Pour créer une interface Homme/Machine, il faut avoir préalablement pris connaissance des éléments de l'installation ainsi que le logiciel de programmation de l'automate utilisé.

Nous avons créé l'interface pour la supervision à l'aide de logiciel WinCC Flexible qui est le mieux adapté pour le matériel de la gamme SIEMENS.

III.5.3.1 Etablissement d'une liaison directe

La première chose à effectuer est de créer une liaison directe entre WinCC et notre automate. Ceci dans le but que WinCC puisse lire les données qui se trouvent dans la mémoire de l'API. Après avoir créé notre projet WinCC, nous cliquons sur l'onglet liaison afin de créer une nouvelle liaison que nous nommerons « liaison_1 ». Nous indiquons ensuite les différents paramètres qui :

- Interface : MPI/DP : Notre API est relié par un MPI-DP ;
- Adresse : Permet de spécifier l'adresse de la station.

L'éditeur "Liaisons" affiche la connexion à l'automate configurée, comme le montre la Figure III.37 :

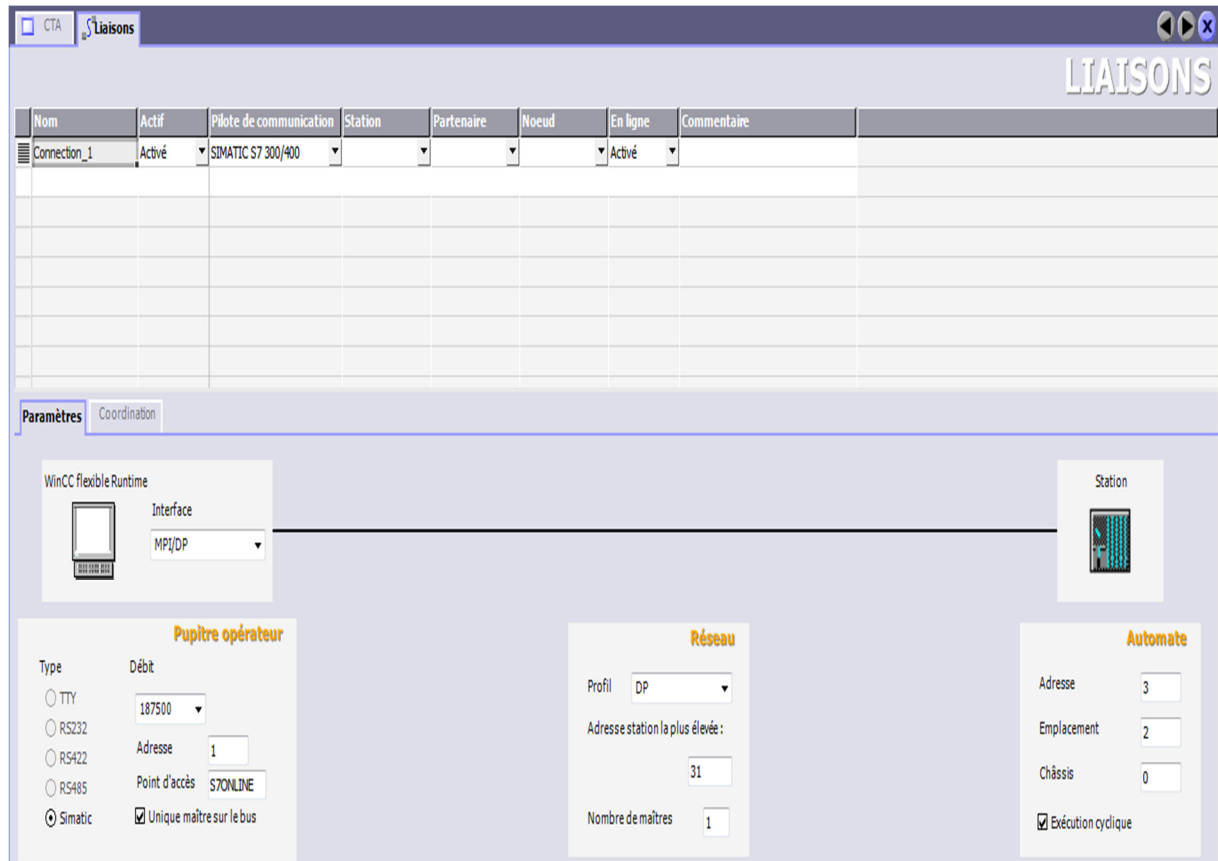


Figure III.37 : Liaison de communication.

III.5.3.2 Création de la table des variables

Maintenant que la liaison entre le projet WinCC et l'API est établie, Il est possible d'accéder à toutes les zones mémoire de API qui sont :

- Mémoire entrée/sortie ;
- Memento ;
- Bloc de données

Les variables permettent d'échanger des données entre les composants d'un processus automatisé, un pupitre opérateur et un API.

Une variable est l'image d'une cellule mémoire définie de l'API. L'accès en lecture et en écriture à cette cellule mémoire est possible aussi bien à partir du pupitre opérateur que par l'API.

Afin de faire la correspondance entre les données du projet STEP7 et les données du projet WinCC, il est possible de créer une table de correspondance des données via l'onglet variable, ou chaque ligne correspond à une variable de WinCC, et elle est spécifiée par :

- ✓ Son nom ;
- ✓ La liaison vers l'API ;
- ✓ Son type ;

- ✓ Le taux de rafraichissement de celle-ci.

Le taux de rafraichissement est le temps que doit mettre WinCC entre deux lectures dans la mémoire de l'API.

L'éditeur "Variables" affiche toutes les variables du projet, comme le montre la Figure III.38 :

| Nom | Nom d'affichage | Liaison | Type de données | Mnémonique | Adresse | Éléments du ta... | Cycle d'acquisi... | Commentaire |
|------------|-----------------|--------------|-----------------|------------|--------------|-------------------|--------------------|-------------------------------------|
| ARRET CTA | | Connection_1 | Bool | <indéfni> | M 8.2 | 1 | 1 s | BOUTON ARRET CTA |
| AU | | Connection_1 | Bool | <indéfni> | I 9.5 | 1 | 1 s | ARRET D'URGENCE |
| CDE rep | | Connection_1 | Bool | <indéfni> | Q 12.2 | 1 | 1 s | COMMANDE MOTEUR D'EXTRACTION |
| CDE souf | | Connection_1 | Bool | <indéfni> | Q 12.1 | 1 | 1 s | COMMANDE MOTEUR SOUFFLAGE |
| CTA | | Connection_1 | Bool | <indéfni> | M 8.4 | 1 | 1 s | MISE EN MARCHÉ CTA |
| D.INC | | Connection_1 | Bool | <indéfni> | I 9.7 | 1 | 1 s | DEFAULT INCENDIE |
| D1 | | Connection_1 | Bool | <indéfni> | M 0.5 | 1 | 1 s | PANNE VANNE PRECHAUFFAGE |
| D2 | | Connection_1 | Bool | <indéfni> | M 1.3 | 1 | 1 s | PANNE VANNE REFRROIDISSEMENT |
| D3 | | Connection_1 | Bool | <indéfni> | M 2.0 | 1 | 1 s | PANNE VANNE CHAUFFAGE |
| DI2 | | Connection_1 | Bool | <indéfni> | I 9.1 | 1 | 1 s | PANNE VENTILATION |
| DPF | | Connection_1 | Bool | <indéfni> | I 9.6 | 1 | 1 s | ENCRASSEMENT FILTRE |
| LAVEUR | | Connection_1 | Bool | <indéfni> | Q 12.0 | 1 | 1 s | COMMANDE LAVEUR ADIABATIQUE |
| LBT | | Connection_1 | Bool | <indéfni> | M 5.0 | 1 | 1 s | LIMITE BASSE TEMPERATURE SOUFFLAG |
| LHT | | Connection_1 | Bool | <indéfni> | M 5.1 | 1 | 1 s | LIMITE HAUTE TEMPERATURE SOUFFLAG |
| LMN_1 | | Connection_1 | Real | <indéfni> | MD 50 | 1 | 1 s | VALEUR REELE VANNE PRECHAUFFAGE E |
| LMN_2 | | Connection_1 | Real | <indéfni> | MD 80 | 1 | 1 s | VALEUR REELE VANNE REFRROIDISSEM |
| LMN_3 | | Connection_1 | Real | <indéfni> | MD 95 | 1 | 1 s | VALEUR REEL VANNE CHAUFFAGE EN % |
| MARCHE CTA | | Connection_1 | Bool | <indéfni> | M 8.1 | 1 | 1 s | BOUTON MARCHE CTA |
| PV_1 | | Connection_1 | Real | <indéfni> | DB 21 DBD 10 | 1 | 1 s | MESURE TEMPERATURE AMBIANTE |
| PV_2 | | Connection_1 | Real | <indéfni> | DB 23 DBD 10 | 1 | 1 s | MESURE HYGROMETIE AMBIANTE |
| PV_3 | | Connection_1 | Real | <indéfni> | MD 100 | 1 | 1 s | MESURE TEMPERATURE AIR NEUF |
| PV_4 | | Connection_1 | Real | <indéfni> | MD 106 | 1 | 1 s | MESURE HYGROMETRIE AIR NEUF |
| PV_5 | | Connection_1 | Real | <indéfni> | MD 150 | 1 | 1 s | VALEUR D'OUVERTURE VOLET D'AIR NEL |
| PV_6 | | Connection_1 | Real | <indéfni> | MD 154 | 1 | 1 s | VALEUR D'OUVERTURE VOLET D'AIR EXT |
| RESET | | Connection_1 | Bool | <indéfni> | M 8.0 | 1 | 1 s | RESET DES PID |
| S1 | | Connection_1 | Bool | <indéfni> | M 0.4 | 1 | 1 s | SIGNALISATION PANNE VANNE PRECHAI |
| S2 | | Connection_1 | Bool | <indéfni> | M 1.2 | 1 | 1 s | SIGNALISATION PANNE VANNE REFRROI |
| S3 | | Connection_1 | Bool | <indéfni> | M 1.7 | 1 | 1 s | SIGNALISATION PANNE VANNE CHAUFF |
| SP | | Connection_1 | Real | <indéfni> | DB 21 DBD 18 | 1 | 1 s | CONSIGE TEMPERATURE AMBIANTE |
| SP_11 | | Connection_1 | Word | <indéfni> | MW 116 | 1 | 1 s | CONSIGNE MAX VENTILATEUR SOUFFLA |
| SP_12 | | Connection_1 | Word | <indéfni> | MW 118 | 1 | 1 s | CONSIGNE MIN VENTILATEUR SOUFFLAG |
| SP_13 | | Connection_1 | Word | <indéfni> | MW 170 | 1 | 1 s | CONSIGNE MAX VENTILATEUR D'EXTRAC |
| SP_14 | | Connection_1 | Word | <indéfni> | MW 172 | 1 | 1 s | CONSIGNE MIN VENTILATEUR D'EXTRAC |
| START VR | | Connection_1 | Bool | <indéfni> | M 6.0 | 1 | 1 s | START VENTILATEUR D'EXTRACTION |
| START VS | | Connection_1 | Bool | <indéfni> | M 4.0 | 1 | 1 s | START VENTILATEUR SOUFFLAGE |
| STOP VR | | Connection_1 | Bool | <indéfni> | M 6.1 | 1 | 1 s | STOP VENTILATEUR D'EXTRACTION |
| STOP VS | | Connection_1 | Bool | <indéfni> | M 4.1 | 1 | 1 s | STOP VENTILATEUR SOUFFLAGE |
| TAG | | Connection_1 | Bool | <indéfni> | I 9.0 | 1 | 1 s | RELAIS ANTIGEL |
| VALEUR VR | | Connection_1 | Real | <indéfni> | MD 184 | 1 | 1 s | VALEUR REELLE DU VENTILATEUR D'EXT |
| VALEUR VS | | Connection_1 | Real | <indéfni> | MD 134 | 1 | 1 s | VALEUR REELLE DU VENTILATEUR SOUFF |
| Variable_1 | | Connection_1 | Word | <indéfni> | MW 0 | 1 | 1 s | |
| Variable_2 | | Connection_1 | Word | <indéfni> | MW 10 | 1 | 1 s | |
| Variable_3 | | Connection_1 | Word | <indéfni> | MW 2 | 1 | 1 s | |
| Variable_4 | | Connection_1 | Word | <indéfni> | MW 5 | 1 | 1 s | |
| VR - | | Connection_1 | Bool | <indéfni> | M 6.4 | 1 | 1 s | VITESSE MOIN VENTILATEUR D'EXTRACT |
| VR + | | Connection_1 | Bool | <indéfni> | M 6.3 | 1 | 1 s | VITESSE PLUS VENTILATEUR D'EXTRACT. |
| VS - | | Connection_1 | Bool | <indéfni> | M 4.4 | 1 | 1 s | VITESSE MOIN VENTILATEUR SOUFFLAG |
| VS + | | Connection_1 | Bool | <indéfni> | M 4.3 | 1 | 1 s | VITESSE PLUS VENTILATEUR SOUFFLAGE |

Figure III.38 : Table de variables.

III.5.3.3 Création de vues

Dans WinCC flexible, ont créé des vues pour le contrôle et la commande de l'installation. Lors de la création des vues, on dispose d'objets prédéfinis permettant d'afficher des procédures et de définir des valeurs du processus.

A) Planification de la création des vues

Les principales étapes ci-dessous sont nécessaires à la création des vues :

- ✓ Planification et structure de la représentation du processus : c'est-à-dire combien de vues sont nécessaires, et dans quelle hiérarchie ;
- ✓ Planification de la navigation entre les diverses vues;
- ✓ Adaptation du modèle;
- ✓ Création des vues.

B) Constitution d'une vue

Une vue peut être composée d'éléments statiques et d'éléments dynamiques [8].

- ✓ Les éléments statiques, tels que le texte;
- ✓ Les éléments dynamiques varient en fonction de la procédure. Ils visualisent les valeurs du processus actuelles à partir de la mémoire de l'API ou du pupitre.

Les objets sont des éléments graphiques qui permettent de configurer la présentation des vues du processus du projet.

La fenêtre des outils contient différents types d'objets fréquemment utilisés dans les vues du processus. On trouve parmi les objets simples des objets graphiques simples tels qu'un champ de texte et des éléments de commande simples, tels qu'un champ d'E/S représenté dans la Figure III.39 qui suit :

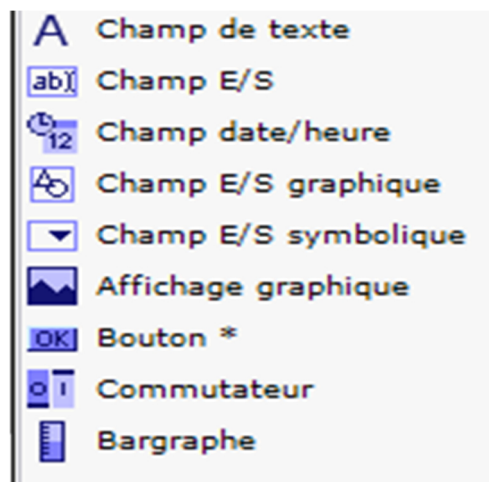


Figure III.39 : Objets de l'éditeur Vue.

III.5.3.4 Vues du processus

Les processus partiels peuvent être représentés dans des vues séparées, puis regroupés en une vue principale (initiale). La Figure III.35 montre les vue créé pour la commande et le contrôle du processus.

A) Vue de la CTA

Cette vue permet de visualiser tous les composants de la CTA

Visualisation de l'état des objets :

- ✓ batteries préchauffage, chauffage et refroidissement ;
- ✓ laveur adiabatique ;
- ✓ ventilateurs de soufflage et d'extraction ;
- ✓ circulation d'air.

Visualisation en utilisons les champs d'entrées/sorties :

- ✓ Les mesures de température et d'hygrométrie de l'air ;
- ✓ Les valeurs de réglage des vannes en %.
- ✓ La vitesse des ventilateurs de soufflage et d'extraction en %

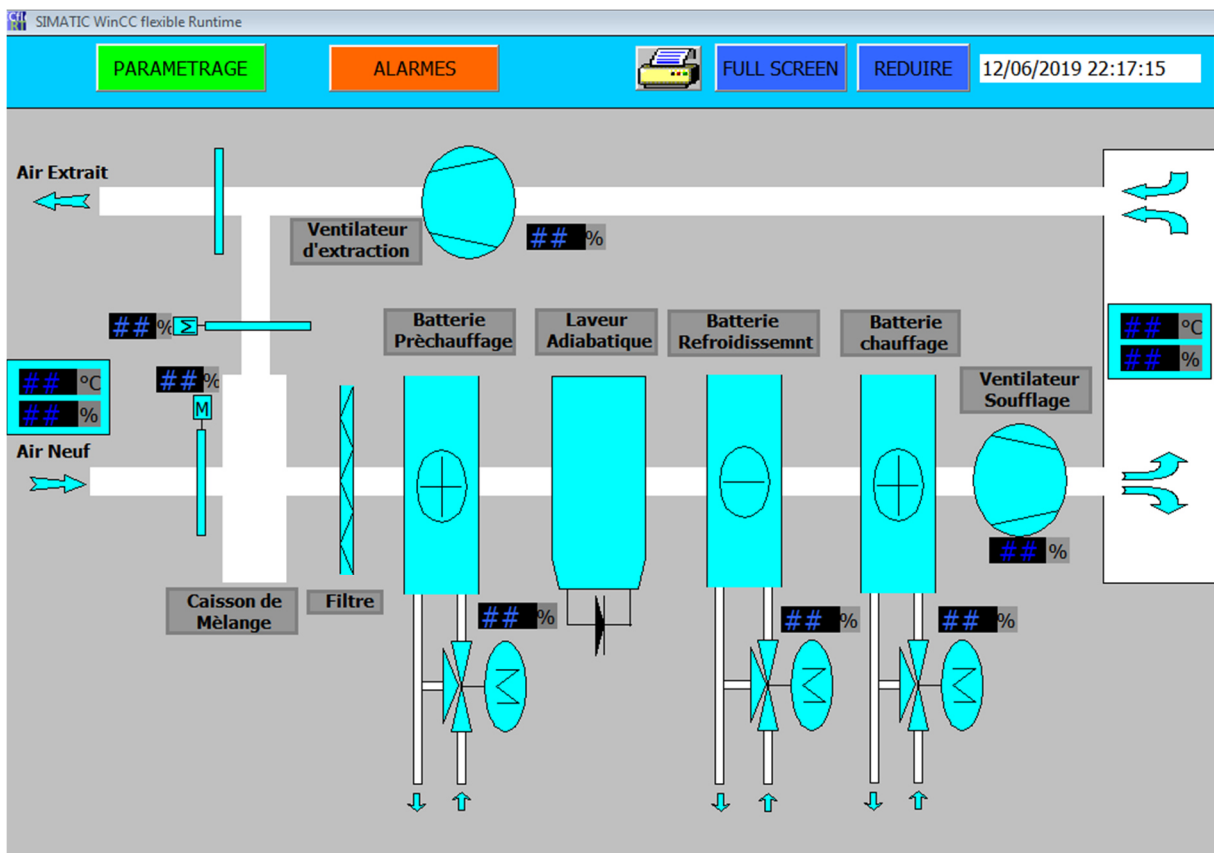


Figure III.40 : Vue de la CTA.

B) Vue des paramètres

Cette vue permet la commande du système selon la séquence suivante :

- ✓ Introduire la consigne de la température ambiante ;
- ✓ Introduire les consignes minimale et maximale du ventilateur (soufflage et extraction), avec variation de la vitesse par deux boutons ;
- ✓ Mise en marche et arrêt de la CTA avec deux boutons ;
- ✓ Réinitialisation des PID.

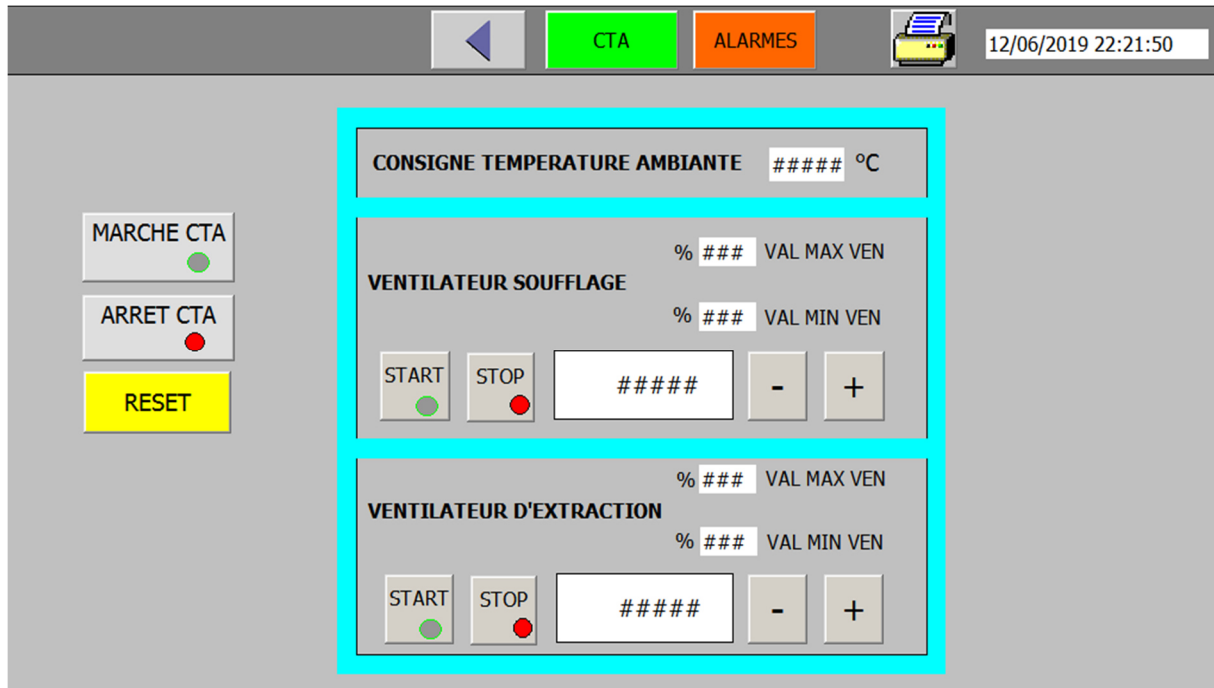


Figure III.41 : Vue des paramètres.

C) Vue des alarmes

Cette vue permet l'affichage et signalisation des pannes et des défauts du système elle est donnée par la Figure III.42 :

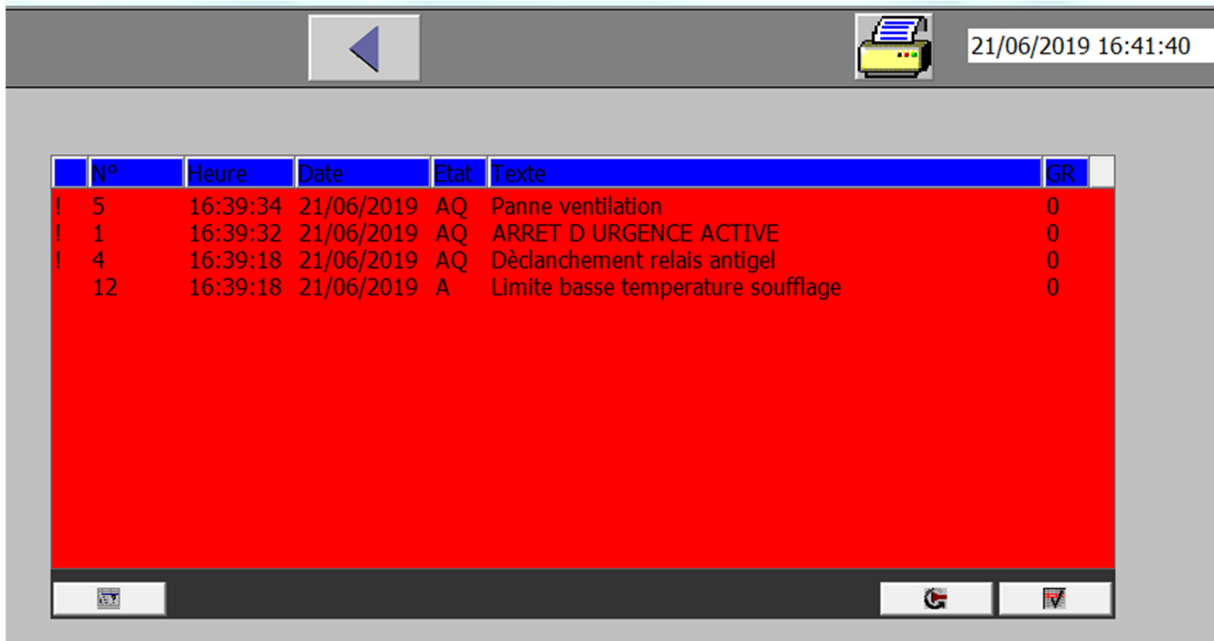


Figure III.42 : Vue des alarmes.

Pour afficher les alarmes dans cette vue il faut tout d’abord créer dans la fenêtre « gestion des alarmes » une table d’alarmes qui est donnée par la figure III.38 :

| ALARMES TOR | | | | | | |
|---|--------|----------------|---------------------------|---------------|------------------|--|
| Texte | Numéro | Classe | Variable de déclenchement | Numéro de bit | Adresse de dé... | |
| ARRET D URGENCE ACTIVE | 1 | Erreurs | Variable_2 | 13 | M 10.5 | |
| Encrassement filtre | 2 | Erreurs | Variable_2 | 14 | M 10.6 | |
| Defaut incendie | 3 | Erreurs | Variable_2 | 15 | M 10.7 | |
| Déclanchement relais antigel | 4 | Erreurs | Variable_2 | 8 | M 10.0 | |
| Panne ventilation | 5 | Erreurs | Variable_2 | 9 | M 10.1 | |
| Signalisation panne vanne préchauffage | 6 | Avertissements | Variable_1 | 12 | M 0.4 | |
| Signalisation panne vanne refroidissement | 7 | Avertissements | Variable_1 | 2 | M 1.2 | |
| Signalisation panne vanne chauffage | 8 | Avertissements | Variable_1 | 7 | M 1.7 | |
| Panne vanne préchauffage | 9 | Erreurs | Variable_1 | 13 | M 0.5 | |
| Panne vanne refroidissement | 10 | Erreurs | Variable_1 | 3 | M 1.3 | |
| Panne vanne chauffage | 11 | Erreurs | Variable_3 | 8 | M 2.0 | |
| Limite basse temperature soufflage | 12 | Avertissements | Variable_4 | 8 | M 5.0 | |
| Limite haute temperature soufflage | 13 | Avertissements | Variable_4 | 9 | M 5.1 | |

Figure III.43 : Table des alarmes.

III.6 Conclusion

Dans ce chapitre, nous avons présenté les différentes étapes de notre programme et de l’interface Homme Machine (IHM) pour le contrôle et la commande de la CTA, et on a donné aussi le rôle et le fonctionnement de chaque fonction (FC) et bloc de données (BD) utilisés lors de la programmation. Nous avons aussi présenté les étapes pour créer des vues afin de superviser et de commander le processus avec une représentation proche de la réalité.

Conclusion générale

Conclusion générale

Parmi les objectifs de l'entreprise ICOTAL Bejaia est de faciliter la tâche, d'augmenter le degré de sécurité et les conditions de travail à leur personnels dans le local de fabrication de tissu, ainsi d'économiser l'énergie, puisque la température du local est un facteur très important, pour le personnels et le matériel.

Notre travail concerne l'automatisation et la supervision d'une centrale de traitement de l'air au sein de l'entreprise, en utilisant l'automate programmable S7-300, avec ces logiciels STEP7 et WinCC Flexible.

Pour atteindre l'objectif de notre projet, nous avons commencé par prendre connaissance de CTA ainsi que l'identification des différents éléments du système, et on a abordé la problématique suite aux différents soucis rencontrés par les opérateurs, pour cela un cahier des charges a été élaboré.

Afin d'automatiser la CTA, l'étude et l'élaboration de son analyse fonctionnelle sont effectuées. Nous avons développé un programme qui commande le fonctionnement de la CTA à l'aide du logiciel STEP7, nous avons aussi conçu un pupitre de supervision, en utilisant le logiciel WinCC Flexible, où cette fenêtre est un moyen utile pour gérer le fonctionnement du système et diagnostiquer les défauts qui peuvent surgir. L'importance de ce travail se résume à :

- ✓ Assurer le confort optimale du personnel ;
- ✓ Économiser l'énergie ;
- ✓ Protéger l'environnement et l'homme.

Cette expérience nous a permis d'acquérir des compétences et d'enrichir nos connaissances dans le domaine de l'automatisme. Ceci nous a permis de mettre en œuvre un programme assurant les fonctionnalités attendues, donc nous pouvons affirmer l'atteinte des objectifs visés par ce travail.

Enfin, comme perspective de ce travail nous suggérons la réalisation du projet au sein de l'entreprise ICOTAL BEJAIA.

Références Bibliographique

- [1] <https://www.abcclim.net>, dernière mise à jour 2018.
- [2] Patrick Prouvost ; « Instrumentation et régulation en 30 Fiches », Dunod, paris, 2010.
- [3] René Prigent ; Mathieu Auclerc « Aide-mémoire Régulation et automatisme des systèmes frigorifiques », Dunod, paris, 2010.
- [4] Thierry Dupuis, Guy Delmas Métrologie en Génie climatique, Dunod, paris, 2009.
- [5] Document technique SIEMENS (Servomoteurs électriques), 08/2010.
- [6] Document SIEMENS « Module A1 totally integrated automation » édition 05/2005
- [7] Manuel SIEMENS, « STEP7, Régulation PID »,05/2010.
- [8] BENZAID Mohand larbi et BOURAI Farid, «Automatisation et supervision d'une centrale de production d'air comprimé pour process à CEVITAL BEJAIA » Mémoire de Master, Université A. Mira de Bejaia, 2012.

Annexe

Résumé

Ce mémoire présente une méthodologie générale pour l'automatisation d'un système industriel. Il a été question d'une étude détaillée d'une climatisation-centralisée (CTA) qui a permis de modéliser son fonctionnement par suite, un programme a été élaboré avec le logiciel STEP7 qui une fois transféré dans la mémoire de l'automate S7-300, vas gérer le fonctionnement automatique du processus.

Une description détaillée de la CTA est présentée.

Une grande partie est consacrée à la conception du programme on précisant les étapes à suivre pour la création d'un projet d'automatisation, la configuration matérielle, l'élaboration du programme et sa simulation.

Une supervision qui développée avec le logiciel WinCC Flexible.

Abstract

This memory presents a general methodology for the automation of an industrial system. It was question of a detailed study of an air conditioning-centralized (CTA) which made it possible to model its operation consequently a program was elaborate on the Step7 software which once transferred in the S7-300 automat will manage the automatic operation of the processus.

You will also find a detailed description of the air handling unit.

A great part is devoted to the description of the Step7 software by proposing the steps to be followed for the creation of the automation project, the hardware configuration, the development of the program and its simulation.

A supervision that has been deduced with the WinCC flexible software.