

## البنية المحجاجة في الخطاب القرآني دراسة تحليلية تداولية لمكوّن التدخل

Argumentative structure in Quranic discourse  
Analytical and pragmatic study for the complex intervention

د. نجمة زقور

جامعة محمد لمين دباغين، سطيف 2

**الملخص :** يلعب المحجج دوراً أساسياً في عملية تأويل الخطابات المنولوجية والحوارية، لذا يذهب رواد مدرسة "جنيف" إلى أنّ نموذج تحليل المحادثات لا يقتصر فقط على إنتاج التحليلات القائمة على تحويل بنية مكونات المحادثة، إنّما ينبغي إدراج نظرية المحجج في هذا النموذج، إذ ركّز هؤلاء في دراساتهم على الوقائع والحقائق المحجاجة والخطابية المناسبة لتحليل بنيتي التدخل والتبادل في المحادثة؛ أي تسليط الضوء على تحليل الخطاب المنولوجي والحواري.

لقد تمّ التركيز في هذه المداخلة على دراسة تحليلية لبنية المحادثة في الخطاب القرآني، باعتباره خطاباً تفاعلياً وتواصليةً وحجاجيةً بامتياز، وقد انصب اهتمامنا أكثر على تحليل البنية المحجاجة لمكوّن التدخل المركّب في الخطاب القرآني من خلال التركيز على النقاط الآتية:

- الدور الفعّال الذي تلعبه الروابط المحجاجة في عملية التأويل الوظيفي لمكوّنات المحادثة (الأفعال الكلامية والتدخلات).
- دور الحركة الخطابية في تحقيق الاتساق والتماسك الحجاجي في الخطاب.
- الدور الرئيس الذي يلعبه المحجج في إنتاج وتأويل الخطاب المنولوجي، أي على مستوى بنية التدخل البسيط أو المركّب.

**كلمات مفتاحية:** المحجج، المحادثة، تحليل الخطاب، التداولية، البنية المحجاجة، التدخل المركّب.

**Abstract:** Argumentation has a key role in the process of interpreting the monologue and the dialogue discourse, thus the pioneers, of the Geneva school, maintain that the paradigm of conversation analysis does not consist only in producing analyzes based on the transformation of the conversation constituents structure, but argumentation theory should be included in this model, where they concentrated their studies on the argument and rhetoric facts in order to analyze the structure of intervention and exchange in the conversation.

So in this paper we will focus on:

- Analytical study of the conversation structure in quranic discourse,
- The analysis of complex intervention constituent structure,
- The role of argumentative connectors and discursive movement in Quranic discourse.

**Keywords:** Argumentation; conversation; discourse analysis; pragmatics; argumentative structure; complex intervention.

إنّ هدف التواصل هو تأسيس علاقات بين الناس غايتهم الإقناع والتأثير وفقاً للأعراف الاجتماعية، وذلك باعتبار التواصل نشاطاً اجتماعياً مشتركاً وفعالاً مخططاً له يتمّ بواسطة اللغة الطبيعية والعلامات الليمائية.

وقد كان التفاعل اللغوي الذي ينتجه المتحدثون أثناء محادثة ما، من أبرز اهتمامات اللغويين في عملية التواصل، حيث أدّى الاهتمام بالكلام وسياق إنتاجه في عدّة حقول دراسية مثل النحو الوظيفي واللسانيات الاجتماعية وتحليل الخطاب والتداولية، إلى ظهور فرع جديد يدعى بالتحليل المحادثي أو تحليل المحادثات (Analyse conversationnelle)، الذي اهتمت به مختلف الاتجاهات اللسانية وفق معايير مختلفة، وقد اشتملت على أعمال "ساكس" (Sacks)، و"شغلوف" (Schegloff) و"جيفرسون" (Jefferson) و"غارفنكل" (garfinkel)، و"فان ديك" (vandjick) وأثرت هذه الأعمال فيما بعد على أبحاث "إيدي رولي" (Eddy Rolley) و"موشلر" (Moeschler) و"أوركيوني (Orecchioni) وغيرهم، حيث اتخذ هذا الفرع اللساني الجديد المحادثات الطبيعية موضوعاً له، باعتبار المحادثة الشكل الأساس في النشاط اللغوي التفاعلي القائم على التبادل والتواصل بين الذات، ولعلّ الخطاب القرآني من الخطابات التي تجسّد فيها هذا النوع من التفاعل بالامتياز، حيث يحمل القرآن الكريم رسالة موجّهة إلى عباد الله تعالى بلسان عربي مبين، في كلّ زمان ومكان، يهديهم إلى الطريق المستقيم، ويدعوهم إلى الإيمان، ويرشدهم إلى سبيل النجاح ونبذ العنف، وهذا ما يقتضي حججاً، أنّ الخطاب القرآني خطاب حوار وحجاج، يقوم الإقناع فيه على تفاعل أطراف التواصل، إذ يتخذ من الحوار والمجادلة أسلوباً للدعوة إلى الإيمان، وقد وُظف فيه من أجل ذلك مختلف أنواع الحجج الإقناعية والبرهانية المنسجمة والمتناسكة والموجّهة قصد التأثير في الناس واستمالة نفوسهم، وذعن أذهانهم وتغيير سلوكهم، كون الخطاب القرآني مسرحاً "على ركحه تتحاور الذوات وتتجادل ويحاج بعضها بعضاً"<sup>(1)</sup>،

حيث إنّ القصة القرآنية أداة أسلوبية وحجاجية هدفها التأثير في الناس وإقناعهم بالدعوة المحمدية، فما هي مكوّنات المحادثة من منظور التداوليين؟ وكيف تُحلّل البنية المحاجية في الخطاب القرآني وفق النموذج الهرمي والوظيفي الذي اعتمده مدرسة جنيف؟

### 1- بنية المحادثة عند التداوليين

لقد تناول رواد مدرسة "جنيف" المحادثة، من جهة باستخدام الاستدلال البسيط الذي يؤدي إلى البنية الهرمية والوظيفية لمحادثة ما، وعن طريق مبادئ الإسقاط التي تحدّد مختلف أنواع الضوابط والقيود الحوارية في مجرى الحديث من جهة أخرى، حيث تتوقف بنية المحادثة عند "موشلر" على تفاعل هذه الضوابط على مستوى التفاعل والبنية والنشاط التسلسلي<sup>(2)</sup>، إذ تمّ في الأوّل اعتماد أربع مكوّنات في نموذج تحليل متواليات أصلية في المحادثات، وقد أشار إليها "أوشلان" (Auchlin) و"زنون" (Zenon) سنة 1980 في العدد الأوّل من دفاتر اللسانيات الفرنسية، وهي: الغارة (incursion)، المعاملة (transaction) والتبادل (échange)، والفعل (acte)، وأضاف "إيدي رولي" مكوّن التدخل (intervention) في سنة 1981، معتمداً في ذلك على النموذج الذي اقترحه "سانكلير" (Sinclair) و"كولتارد" (Coulthard) سنة 1975، وتمثّلت المكوّنات عند "رولي" في: التبادل، والتدخل، والفعل<sup>(3)</sup>.

أمّا "الباحثة" أوركينيوني فقد حدّدت مكوّنات المحادثة في خمس وحدات أساسية، وهو تصنيف مبسط للنموذج التسلسلي الذي اعتمده رواد مدرسة "جنيف"، حيث قسمت هذه الوحدات إلى:

- وحدات حوارية (unités dialogales)، تتمثل في: التفاعل، والمتواليات (séquences)، والتبادل.
- وحدات منولوجية (unités monologiques) تتمثل في: التدخل، والفعل الكلامي<sup>(4)</sup>، حيث تتحدّ أفعال الكلام لتشكل مجموعة من التدخلات، وينتج هذه الأفعال والتدخلات متحدّث واحد، ويحدث التبادل حين يتدخل متحدّثان على الأقل في مجرى الحديث، ومن خلال اتحاد مجموعة من التبادلات تشكل المتواليات التي تتحدّ بدورها لتشكل تفاعلات<sup>(5)</sup>.

بينما اعتمد "موشلر" مكوّنات المحادثة التي اقترحها "رولي" وهي: التبادل والتدخل والفعل الكلامي، وقد ميّز بين المكوّنات الثلاثة من خلال المعيارين المتناقضين: الحوار / المنولوج، البسيط / المركّب.

أ. التبادل هو "أصغر وحدة حوارية مكوّنة للتفاعل" (6)، وهو عنصر مركّب لأنّه يتكوّن، على الأقل، من مساهمتين في التخاطب، ويُطلق عليه تبادل أدنى (7)، وفي تساؤله عن أنواع التبادلات المختلفة داخل المحادثة، ميز "موشلر"، انطلاقاً من فكرة "غوفمان" (Goffman)، بين التبادلات التأكيدية (échanges confirmatifs) والتبادلات الإصلاحية (échanges réparateurs)، وداخل هذه الأخيرة ميز بين نوعين من البنى: خطية (linéaire) / متضمنة (enchâssée)، إيجابية (positive) / سلبية (négative) (8).

ويوافق التبادل التأكيدى تبادلات افتتاح وإنهاء المحادثة، ويتكون من تدخلات وظيفتها تعبيرية، حيث يشمل هذا النوع من التبادلات على بنية ثنائية بسيطة، يتبنى فيها المخاطب سلوك المتكلم لإنهاء التبادل، وهو سلوك مأخوذ من الطقوس، حيث تتضح الطبيعة الطقوسية لهذا النوع من التبادلات من خلال وظيفته (التأكيد على وجود علاقة اجتماعية بين الأفراد) من جهة، ومن خلال ظروف إنتاجه من جهة أخرى (9)، ويتضح الأمر أكثر من خلال الآية القرآنية الآتية:

قال الله تعالى: ﴿لَقَدْ جَاءَتْ رُسُلُنَا إِبْرَاهِيمَ بِالْبُشْرَى قَالُوا سَلَامًا قَالَ سَلَامٌ فَمَا لَبِثَ أَنْ جَاءَ بِعِجْلٍ حَنِيدٍ﴾ (10)، حيث ينظر إلى الحوار الذي دار بين الرسل وإبراهيم عليه السلام بمثابة التبادل التأكيدى:

الرسول: سلاماً  
تبادل تأكيدى يخضع لطقوس مشتركة بين المتخاطبين  
إبراهيم: سلام

ويؤكد هذا التبادل التأكيدى "الجرجاني" قائلاً: "جاء على ما يقع في أنفس المخلوقين من سؤال فلها كان في العرف والعادة فيما بين المخلوقين إذا قيل لهم: دخل قومٌ على فلان فقالوا كذا: أن يقولوا: فما قال هو؟ ويقول المجيب قال كذا: أخرج الكلام ذلك المخرج لأنّ الناس خوطبوا بما يتعارفونه، وسلك باللفظ معهم المسلك الذي يسلكونه" (11)، وهو الأمر الذي نلحسه في الخطاب القرآني الذي خاطب العرب بلغتهم في إطار اجتماعي وثقافي، حيث استعملت فيه أساليب تتماشى والمعهود اللغوي عند العرب.

أما وظيفة التبادل الإصلاحي فتتجلى في إعادة بناء التوازن التفاعلي بين المشاركين، ويمكن تحديد التبادل الإصلاحي من خلال الوظيفة التي أسندت لمختلف التدخلات، وتكون بنيته

الأساسية، على العموم، من إصلاح + إرضاء + تقدير، ويشمل أقصى تبادل إصلاحي، حسب "غوفان" على الإصلاح والإرضاء<sup>(12)</sup>، لنلاحظ ذلك في التبادل القائم بين الله عزّ وجلّ وكليمه موسى عليه السلام من خلال الآيات القرآنية الآتية:

قال الله تعالى: ﴿وَأَجْعَلْ لِي وَزيراً مِنْ أَهْلِي (29) هَارُونَ أَخِي (30) اشْدُدْ بِهِ أَزْرِي (31) وَأَشْرِكْهُ فِي أَمْرِي (32) كَيْ نُسَبِّحَكَ كَثِيراً (33) وَنَذْكُرَكَ كَثِيراً (34) إِنَّكَ كُنْتَ بِنَا بَصِيراً (35) قَالَ قَدْ أُوتِيتَ سُؤْلَكَ يَا مُوسَى (65)﴾<sup>(13)</sup>.

التبادل الإصلاحي في هذا الحوار هو كالاتي:

موسى عليه السلام: ﴿وَأَجْعَلْ لِي وَزيراً مِنْ أَهْلِي (29) هَارُونَ أَخِي (30) اشْدُدْ بِهِ أَزْرِي (31) وَأَشْرِكْهُ

فِي أَمْرِي (32) كَيْ نُسَبِّحَكَ كَثِيراً (33) وَنَذْكُرَكَ كَثِيراً (34) إِنَّكَ كُنْتَ بِنَا بَصِيراً (35)﴾.  
الله عزّ وجلّ: ﴿قَدْ أُوتِيتَ سُؤْلَكَ يَا مُوسَى﴾.

فنحن أمام إصلاح انطلقا من الآية 28 إلى الآية 35، وهي آيات تعبر عن سؤال موسى عليه السلام، بينما يتجلى الإرضاء في الآية 36، حيث أجاب الله موسى عليه السلام.

ونقول عن تبادل إنّه متضمن، ذلك التبادل الذي يتضمن تبادلا آخر أثناء التفاعل اللغوي، ويتجلى ذلك في الآيات القرآنية الآتية من خلال التبادل القائم بين الله عزّ وجلّ والملائكة:

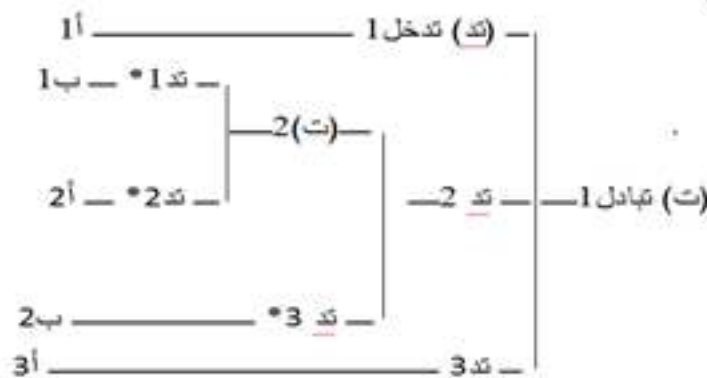
قال تعالى: ﴿وَإِذْ قَالَ رَبُّكَ إِنِّي جَاعِلٌ فِي الْأَرْضِ خَلِيفَةً قَالُوا أَتَجْعَلُ فِيهَا مَنْ يُفْسِدُ فِيهَا وَيَسْفِكُ الدِّمَاءَ وَنَحْنُ نُسَبِّحُ بِحَمْدِكَ وَنُقَدِّسُ لَكَ قَالَ إِنِّي أَعْلَمُ مَا لَا تَعْلَمُونَ (30) وَعَلَّمَ آدَمَ الْأَسْمَاءَ كُلَّهَا ثُمَّ عَرَضَهَا عَلَى الْمَلَائِكَةِ فَقَالَ أَنْبِئُونِي بِأَسْمَاءِ هَؤُلَاءِ إِنْ كُنْتُمْ صَادِقِينَ (31) قَالُوا سُبْحَانَكَ لَا عِلْمَ لَنَا إِلَّا مَا عَلَّمْتَنَا إِنَّكَ أَنْتَ الْعَلِيمُ الْحَكِيمُ (32) قَالَ يَا آدَمُ أَنْبِئْهُمْ بِأَسْمَائِهِمْ فَلَمَّا أَنْبَأَهُمْ بِأَسْمَائِهِمْ قَالَ أَلَمْ أَقُلْ لَكُمْ إِنِّي أَعْلَمُ الْغَيْبَ السَّمَاوَاتِ وَالْأَرْضِ وَأَعْلَمُ مَا كُنْتُمْ تَكْتُمُونَ (33)﴾<sup>(14)</sup>.

نستخرج أولا الحوار الذي دار بين الله عزّ وجلّ والملائكة:

أ 1 الله: ﴿إِنِّي جَاعِلٌ فِي الْأَرْضِ خَلِيفَةً﴾.

- ب 1 الملائكة: ﴿أَتَجْعَلُ فِيهَا مَنْ يُفْسِدُ فِيهَا وَيَسْفِكُ الدِّمَاءَ وَنَحْنُ نُسَبِّحُ بِحَمْدِكَ وَنُقَدِّسُ لَكَ﴾.
- أ 2 الله: ﴿إِنِّي أَعْلَمُ مَا لَا تَعْلَمُونَ... أَنبِئُونِي بِأَسْمَاءِ هَؤُلَاءِ إِنْ كُنْتُمْ صَادِقِينَ﴾.
- ب 2 الملائكة: ﴿سُبْحَانَكَ لَا عِلْمَ لَنَا إِلَّا مَا عَلَّمْتَنَا إِنَّكَ أَنْتَ الْعَلِيمُ الْحَكِيمُ﴾.
- أ 3 الله: ﴿يَا آدَمُ أَنْبِئْهُمْ بِأَسْمَائِهِمْ فَلَمَّا أَنْبَأَهُمْ بِأَسْمَائِهِمْ قَالَ أَلَمْ أَقُلْ لَكُمْ إِنِّي أَعْلَمُ غَيْبَ السَّمَاوَاتِ وَالْأَرْضِ وَأَعْلَمُ مَا كُنْتُمْ تَكْتُمُونَ﴾.

تمثل هذا التبادل المتضمن كالاتي:



نلاحظ من خلال هذا الشكل أنّ (ت1) و(ت2) يوافقان التبادلين الأول والثاني، حيث يشمل (ت1) التدخلات (1,2,3)، ويرتبط (تد2) ب(ت2) الذي يتضمن التدخلات (1\*2, \*3) باعتباره تبادلاً متضمناً داخل التبادل الأول.

ويتجلى التبادل السلبي من خلال عدّة تدخلات مركّبة، ويؤول التدخل الأخير إلى مكوّن سلبي، يعمل هذا الأخير على تحديد بنية التبادل، حيث الإجابة السلبية تؤدي إلى الاستمرار في التفاعل بإنشاء تبادلات وتدخلات بين المشاركين.

ب. التدخل هو "أكبر وحدة منولوجية مكوّنة للتبادل" (15)، ويتكوّن من أفعال كلامية، يسمى في هذه الحالة تدخلاً مركباً، ويمكن أن يكون تدخلاً بسيطاً إذا اقتصر على فعل كلامي واحد، ويميّز "موشلر" بين التدخل المنولوجي الذي يتركب من مكوّنات يصدرها نفس المتكلم، والتدخل الحوارية الذي يتركب من مكوّنات ينتجها متحدثون مختلفون (16)، ويتكوّن التدخل عند "أوركيوني" من أفعال كلامية تختلف على مستوى الوظائف، حيث يمنح الفعل المهيمن (الموجه) للتدخل أثناء التفاعل قيمة تداولية مهيمنة، وتقوم الأفعال التابعة الأخرى (الاعتذار، التبرير...) بعملية تطير الفعل

المهيمن<sup>(17)</sup>، كون التفاعل هو "الوحدة الاتصالية التي تمثل استمرارية داخلية واضحة (استمرارية المشاركين، والإطار المكاني والزمني، وكذا المواضيع المقترحة"<sup>(18)</sup>)، ويتحلل التفاعل إلى متواليات على شكل مجموعة من تبادلات تميّز باتساق دلالي وتداولي للموضوع المعالج، وعليه يتركز تحليل التبادل على العلاقة الخطية التي تمتاز بها مكوناته، عكس بنية التدخل تكون طبيعة العلاقة التي تحكم مكوناتها هرمية، وتمثل هذه الأخيرة في المكون المهيمن، ومكوّن واحد أو عدّة مكوّنات تابعة.

ت. الفعل الكلامي هو "أصغر وحدة مونولوجية مشكّلة للتدخل"<sup>(19)</sup>، والمكوّن المهيمن هو الفعل الكلامي الذي يمنح الدلالة الشاملة للتدخل، وتمثل هذه الأخيرة في القوة الإنجازية، بينما المكونات التابعة هي الأفعال التي تعمل على دعم أو تبرير أو محاجة لصالح الفعل المهيمن، حيث لا يمكن إلغاء هذا الأخير في التدخل عكس الفعل التابع<sup>(20)</sup>. ويقوم مبدأ تصميم التدخل على البنى التسلسلية، حيث يمكن لتدخل أن يكون متضمنا في تدخل آخر، ويكون لتبادل وظيفة المكوّن التابع عندما يشتمل التدخل على تبادل متضمن، ويقوم فعل الكلام بأداء وظيفة المكوّن المهيمن<sup>(21)</sup>، ويتضح الأمر أكثر من خلال الآيات القرآنية الآتية التي تمثل الحوار الذي دار بين إبراهيم عليه السلام وقومه:

قال الله تعالى: ﴿قَالُوا أَنْتَ فَعَلْتَ هَذَا بِآلِهَتِنَا يَا إِبْرَاهِيمُ (62) قَالَ بَلْ فَعَلَهُ كَبِيرُهُمْ هَذَا فَاسْأَلُوهُمْ إِنْ كَانُوا يَنْطِقُونَ (63) فَرَجَعُوا إِلَى أَنْفُسِهِمْ فَقَالُوا إِنَّكُمْ أَنْتُمُ الظَّالِمُونَ (64) ثُمَّ نَكَسُوا عَلَى رُؤُسِهِمْ لَقَدْ عَلِمْتُمْ مَا هَؤُلَاءِ يَنْطِقُونَ (65) قَالَ أَفَتَعْبُدُونَ مِن دُونِ اللَّهِ مَا لَا يَنْفَعُكُمْ شَيْئًا وَلَا يَضُرُّكُمْ (66)﴾<sup>(22)</sup>.

أ 1: ﴿أَنْتَ فَعَلْتَ هَذَا بِآلِهَتِنَا يَا إِبْرَاهِيمُ﴾.

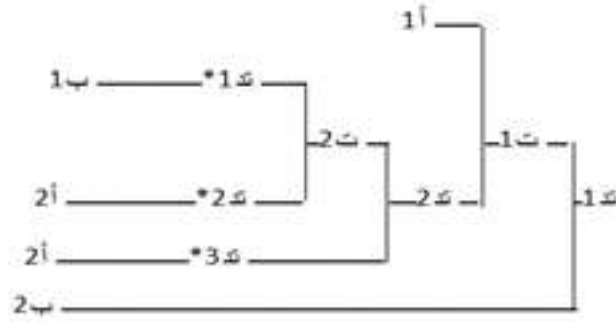
ب 1: ﴿بَلْ فَعَلَهُ كَبِيرُهُمْ هَذَا فَاسْأَلُوهُمْ إِنْ كَانُوا يَنْطِقُونَ﴾.

أ 2: ﴿إِنَّكُمْ أَنْتُمُ الظَّالِمُونَ﴾.

أ 2: ﴿لَقَدْ عَلِمْتُمْ مَا هَؤُلَاءِ يَنْطِقُونَ﴾.

ب 2: ﴿أَفَتَعْبُدُونَ مِن دُونِ اللَّهِ مَا لَا يَنْفَعُكُمْ شَيْئًا وَلَا يَضُرُّكُمْ﴾.

ويمكن تمثيل البنية المركبة لهذا التدخل كما يأتي:

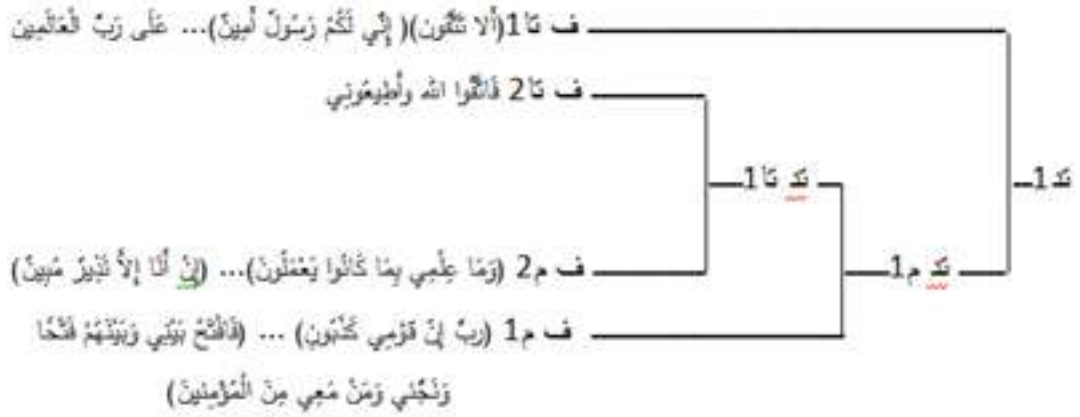


نلاحظ من خلال هذه الآيات أنّ بنية التدخل (تد1) التي تتجلى بوضوح في التبادل الأول (ت1) وهو تبادل مركّب من (تد2) الذي يشتمل على (ت2) مركّب أيضا من ثلاث تدخلات (\*1،\*2،\*3)، والإجابة (ب2)، وهي بمثابة الفعل المهيمن للتدخل المركّب من تبادلين متضمنين في تدخل متضمن.

كما يمكن للتدخل أن يتكون من عدّة تدخلات، وباعتبار أنّ التدخل يتركب من المكوّن المهيمن والمكوّنات التابعة، يرى "موشلر" أن عملية تضمين (l'enchâssement) داخل تدخل آخر هي الوسيلة الأكثر اقتصادا في عملية تسلسل وترتيب خطاب ما، ويتحقق من خلال هذا التضمين تكرار العملية التركيبية للوحدات المعقّدة والمركّبة<sup>(23)</sup>، ويتضح الأمر أكثر من خلال بنية التدخل المركّب في الآيات القرآنية الآتية، التي تمثل الحوار القائم بين نوح عليه السلام وقومه:

قال الله تعالى: ﴿كَذَّبَتْ قَوْمُ نُوحٍ الْمُرْسَلِينَ (105) إِذْ قَالَ لَهُمْ أَخُوهُمْ نُوحٌ أَلَا تَتَّقُونَ (106) إِنِّي لَكُمْ رَسُولٌ أَمِينٌ (107) فَاتَّقُوا اللَّهَ وَأَطِيعُوا (108) وَمَا أَسْأَلُكُمْ عَلَيْهِ مِنْ أَجْرٍ إِنْ أَجْرِيَ إِلَّا عَلَى رَبِّ الْعَالَمِينَ (109) فَاتَّقُوا اللَّهَ وَأَطِيعُوا (110) قَالُوا اتُّؤْمِنُ لَكَ وَاتَّبَعَكَ الْأَرْذُلُونَ (111) قَالَ وَمَا عَلَيَّ بِمَا كَانُوا يَعْمَلُونَ (112) إِنْ حِسَابُهُمْ إِلَّا عَلَىٰ رَبِّي لَوْ تَشْعُرُونَ (113) وَمَا أَنَا بِطَارِدِ الْمُؤْمِنِينَ (114) إِنْ أَنَا إِلَّا نَذِيرٌ مُّبِينٌ (115) قَالُوا لَنْ لَمْ تَنْتَهَ يَا نُوحُ لَتَكُونَنَّ مِنَ الْمَرْجُومِينَ (116) قَالَ رَبِّ إِنِّي قَوْمِي كَذَّبُونِ (117) فَافْتَحْ بَيْنِي وَبَيْنَهُمْ فَتْحًا وَنَجِّنِي وَمَنْ مَعِيَ مِنَ الْمُؤْمِنِينَ (118)﴾<sup>(24)</sup>.

ومن خلال الشكل الآتي، نبيّن التدخلات التابعة وما ينتج عنها من أفعال كلامية مهيمنة (ف م) وتابعة (ف تا):



نلاحظ إذًا، أنّ تحقيق (ف تا 1) و(ف م 1) يكون عن طريق (ف م 1) الذي يتكون من (ف م 1) و(ف م 2)، وعليه يخلص "موشلر" إلى أنّ تفسير مفهوم التبعية يكون بنيويًا وليس من حيث التركيب النحوي البحت<sup>(25)</sup>، ويُسبب التدخل المتقطع تغييرًا على مستوى تحليل مكونات المحادثة، حيث يتم إدخال تدخلات المخاطب بين تدخلين للمتكلم، بمعنى يحدث نوع من التقطع بين تدخلين متعاقبين يصدرهما المتكلم، ويتسبب هذا التقطع من خلال تدخل المخاطب، وعادة ما نجد هذا النوع من التدخلات أثناء التفاعل اللغوي بين تاجر وبتاع.

ويذهب "موشلر" إلى أنّه يتمّ تحليل المحادثة وفق النموذج التسلسلي الوظيفي من خلال مكونات المحادثة، باعتبارها نظامًا من وحدات تنتمي إلى صف تسلسلي، وقد أدّت هذه المكونات مبدئيًا إلى وضع أول مبدأ تكوين هرمي للوحدات الحوارية في مدرسة جنيف، وقد تمّ تطوير هذا المبدأ كونه، حسب موشلر، لا يدرك كل التوليفات الممكنة لوحدات من رتبة مختلفة، فثمة عنصر ثان وظيفي يعمل على إسناد وظائف إنجازية وتفاعلية للبنى والمكونات، ومن خلال هذه الأخيرة تتم عملية تأويلهما<sup>(26)</sup>، إذ يتكون التبادل من تدخلات، ويتركب التدخل من أفعال الكلام وتكون طبيعة العلاقات التي تربط بينها وظيفية، حيث يكون ذلك من خلال مبدأ تصميم وظيفي تتكون مكونات التبادل فيه من مكونات تربطها وظائف إنجازية، تكون أساسًا بين مكونات تحكمها علاقات خطية، بينما تتكون مكونات التدخل فيه من مكونات تربطها علاقات تفاعلية، تكون أساسًا بين مكونات تربطها علاقات هرمية تسلسلية<sup>(27)</sup>، ويؤكد بذلك "موشلر" أنّ فكرة تابع وتنظيم الوحدات ليست غريبة عن اللسانيات كونها تحلّل عناصر الجملة حسب انتظامها، لكن الجديد عند التداوليين هو قضية تسلسل هذه المكونات والعلاقات الوظيفية التي تربط بينها<sup>(28)</sup>.

## 1. البنية المحجاجية في الخطاب القرآني

إنّ نموذج تحليل المحادثات لا يقتصر على إنتاج التحليلات القائمة على تحويل بنية مكوّنات المحادثة فحسب، لذا أدرج فيه رواد مدرسة "جنيف" نظرية الحجج، حيث ركّز هؤلاء في تحليلاتهم على الوقائع والحقائق المحجاجة والخطابية المناسبة لتحليل التدخل والتبادل في المحادثة، لأنّ الحجج يسهم بقوة في عملية تأويل الخطابات المنولوجية والحوارية.

يرتبط التحليل المحججي للوقائع التداولية بمبدأ عدم التناقض (principe de non-contradiction)، ويتحكم هذا الأخير في تنظيم العلاقة القائمة بين المفوضات والوظيفة المحجاجة، ولا يتمّ، في ظل هذا المبدأ تقييم المفوضات ذات الوظيفة المحجاجة من حيث قيم حقيقتها وإنما ينظر إليها من حيث إنّها قادرة أو غير قادرة على إفادة النتيجة؛ أي تحقيق الفعل المحججي؛ وعليه يفرض مبدأ عدم التناقض المحججي، تمييزاً بين التقييم المحججي للمفوضات والتقييم الواقعي لها<sup>(29)</sup>، إذ لا ينظر إلى العلاقة القائمة بين الحجّة والنتيجة من حيث السياق الواقعي، وإنما يكمن الأمر الحاسم في التأويل المحججي للمفوض ما، من حيث إنّه قادر على تلبية المعطيات المحجاجة التي تفرضها العلامات المحجاجة المصاحبة لها<sup>(30)</sup>؛ لأنّ الحجج يسعى إلى اكتشاف منطق اللغة من خلال القواعد الداخلية التي تتحكم في الخطاب وكذا "تسلسل الأقوال وثنائها واتباعها بشكل متنام وتدرجي، يكون بعضها بمثابة الحجج والأدلة، ويكون بعضها الآخر بمثابة النتائج التي تستخلص من هذه الحجج"<sup>(31)</sup>، ففي قوله تعالى: ﴿طه (1) مَا أَنْزَلْنَا عَلَيْكَ الْقُرْآنَ لِتَشْقَى (2) إِلَّا تَذَكُّرًا لِمَنْ يَخْشَى (3)﴾<sup>(32)</sup>، فإنّ "إلّا" في الآية (3) لم تأت بمعنى الاستثناء، وإنما تحمل معنى الاستدراك "فكان حتماً في هذه الحالة أن نفهم من "إلّا" معنى "لكن" وذلك بقرينة السياق"<sup>(33)</sup>، وعليه لا يمكن فهم وظيفة الرابط "إلّا" دون ربطه بالسياق العام، وبالتالي يتم استخراج القيمة المحجاجة للمفوض ﴿إلّا تذكّرة لمن يخشى﴾ من خلال الرابط المحججي "إلّا" الذي يحمل معنى "لكن"، بحيث هذا الأخير يسمح بتأويل المفوض كحجة حاسمة للنتيجة التي يحددها سياق النصّ الذي يكون إمّا "قرينة تركيبية (نحوية أو معجمية) أو دلالية (قوامها العلاقات النصّية)<sup>(34)</sup>، فتكمن إذاً قوة الرابط المحججي في تغيير التوجيه المحججي للمفوضات، بحيث تفرض الروابط المحجاجة قيوداً على المتكلم فتعمل على توجيه "مسار التأويل لديه وتضبط الحقول المعرفية والدلالية التي يستند إليها في عملية فهمه للمحادثة وتأويلها"<sup>(35)</sup>، فلا يتحكم مبدأ عدم التناقض في عملية تأويل المفوضات المتوالية فحسب، بل في الخطاب المحججي ككل.

وتلعب الروابط المحاجية دور الواسم (marqueur) التفاعلي، الذي يرتبط إمّا بالمكوّن التابع (فعل أو تدخل) أو بالمكون المهيمن والموجه (فعل الكلام)، وبالتالي يتجلى دور الواسم التفاعلي في عملية التأويل الوظيفي للمكوّن التفاعلي في بنية التدخل، وقد ميز "موشلر" بين فئتين من الروابط التداولية:

- واسمات تفاعلية مرتبطة بالمكوّنات التابعة، تتمثل في الروابط المقدّمة للمحجج كروابط التبرير أو التفسير نحو: لأنّ - بما أنّ، وروابط حجاجية مثل: زيادة على ذلك - حتى، وروابط تحمل معنى التردد مثل: (من المؤكّد)، بحيث تقوم هذه الروابط على تعيين الفعل التابع وتشير إلى التأويل الوظيفي المتصل بالفعل التفاعلي (التبرير، والتفسير، والحجاج والتردد أو التنازل)<sup>(36)</sup>، لنلاحظ، في الآية الكريمة الآتية، التأويل الوظيفي الذي يرتبط بالتبرير باعتباره فعلا تفاعليا:

قال الله تعالى: ﴿يَا أَيُّهَا النَّاسُ كُلُوا مِمَّا فِي الْأَرْضِ حَلَالًا طَيِّبًا وَلَا تَتَّبِعُوا خُطُواتِ الشَّيْطَانِ إِنَّهُ لَكُمْ عَدُوٌّ مُبِينٌ﴾<sup>(37)</sup>، حيث نفهم من خلال هذه الآية أنّ الله عزّ وجلّ "يبيح للناس جميعا أن يأكلوا مما رزقهم في الأرض حلالا طيبا... وأن يتلقوا منه هو الأمر في الحل والحرمه، وألا يتبعوا الشيطان في شيء من هذا، لأنه عدوهم"<sup>(38)</sup>، وتؤدي (لأنّه) هنا وظيفة التبرير والتعليل، حيث تمّ التنقل في هذه الآية من نمط تركيبى إلى آخر، وهو "عدول نسقي مزدوج أو انتقال مزدوج من الفعلية والإنشائية معا إلى الاسمية والخبرية معا"<sup>(39)</sup>، وقد تحدّث "عبد القاهر الجرجاني" عن ضرب الانتقال وهو متواتر في القرآن الكريم، حيث قال في شأن "إنّ" أنّها "نفيد من ربط الجملة بما قبلها أمرا عجيبا فأنت ترى الكلام بها مستأنفا غير مستأنف مقطوعا موصولا معا"<sup>(40)</sup>، فالدور الذي تنهض به "إنّ" عند الجرجاني هو الربط المتين بين جملتين، ولكن ورود "إنّ" في المثال السابق (الآية 168 من سورة البقرة) تؤدي دورا حجاجيا، حيث إنّ الملفوظ ﴿وَلَا تَتَّبِعُوا خُطُواتِ الشَّيْطَانِ﴾ جملة فعلية إنشائية بمثابة دعوى إلى الابتعاد عن الشيطان، ويأتي الملفوظ ﴿إِنَّهُ لَكُمْ عَدُوٌّ مُبِينٌ﴾ جملة اسمية خبرية بمثابة المحجة عن الدعوى المذكورة في الملفوظ الأول، وبالتالي فـ"الغاية من العدول إلى الاسمية الخبرية بعد إيراد الفعلية الإنشائية، إقامة المحجة الثابتة المؤكّدة بضروب من التوكيد"<sup>(41)</sup>، باعتبار الجملة الاسمية الخبرية من الشروط الممهّدة لنجاح العمل اللغوي الوارد في الملفوظ الأول بصيغة النهي، وعليه نستخرج من الملفوظ التالي محتوى حجاجيا، نرّمز له بـ (ح)، ومحتوى قضويا، نرّمز له بـ (ق):

((وَلَا تَتَّبِعُوا خُطُوَاتِ الشَّيْطَانِ إِنَّهُ لَعَمْرُؤُكُمْ صَبِيحٌ))

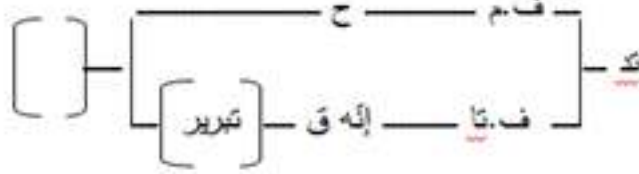
(ق)

(ح)

\* التحليل المحجاجي لهذا الملفوظ هو: (أ1) ح إنه ق.

\* الوصف النبوي لهذا الملفوظ هو: (أ2) [تد(ف.م.ح)، (ف.تا إنه ق)]؛ بمعنى أنّ (أ) يحقق تدخلا مرتبًا، يشمل هذا الأخير فعلا مهيمنًا (ف.م) في المحتوى المحجاجي (ح)، وفعلا تابعا (ف.تا) في المحتوى القضوي (ق).

\* التمثيل النبوي والوظيفي لهذا الملفوظ هو:

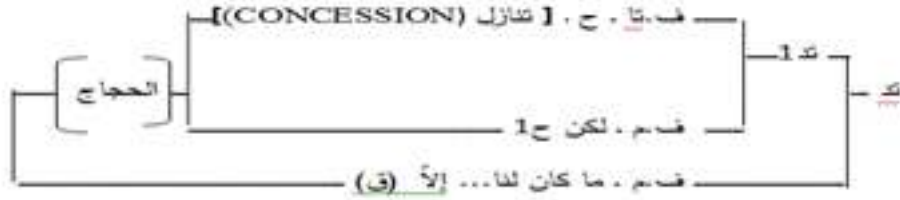


- واسمات تفاعلية مرتبطة بالمكونات المهيمنة؛ تتمثل في الروابط المحجاجية المقدمة للنتيجة، حيث تعمل هذه الأخيرة، من وجهة نظر التحليل التسلسلي والوظيفي، على تقديم الأفعال المهيمنة للتدخلات، ونوضح ذلك من خلال الآية القرآنية الآتية:

قال الله تعالى: ﴿قَالَتْ لَهُمْ رُسُلُهُمْ إِنْ نَحْنُ إِلَّا بَشَرٌ مِّثْلُكُمْ وَلَكِنَّ اللَّهَ يَمُنُّ عَلَىٰ مَنْ يَشَاءُ مِنْ عِبَادِهِ وَمَا كَانَ لَنَا أَنْ نَأْتِيَكُمْ بِسُلْطَانٍ إِلَّا بِإِذْنِ اللَّهِ وَعَلَى اللَّهِ فَلْيَتَوَكَّلِ الْمُؤْمِنُونَ﴾<sup>(42)</sup>، وفهم من هذه الآية أن الرسل "لا ينكرون بشريتهم بل يقرّرونها، ولكنهم يوجهون الأنظار إلى منة الله في اختيار رسل من البشر، وفي منحهم ما يؤهلهم لحمل الأمانة الكبرى... فعلى الله وحده يتوكل المؤمن"<sup>(43)</sup>، ويذهب السكاكي إلى أنّ قول الرسل ﴿إِنْ نَحْنُ إِلَّا بَشَرٌ مِّثْلُكُمْ﴾، هو "من باب المجاورة، إرخاء العنان مع الخصم ليعثر حيث يراد تبكيته"<sup>(44)</sup> وعليه تشمل هذه الآية باعتبارها ملفوظا وكلام الله عزّ وجلّ على:

- المحتوى المحجاجي (ح) ← ﴿إِنْ نَحْنُ إِلَّا بَشَرٌ مِّثْلُكُمْ﴾.
- المحتوى المحجاجي الثاني (ح1) ← ﴿وَلَكِنَّ اللَّهَ يَمُنُّ عَلَىٰ مَنْ يَشَاءُ مِنْ عِبَادِهِ﴾.
- المحتوى القضوي (ق) ← ﴿وَمَا كَانَ لَنَا أَنْ نَأْتِيَكُمْ بِسُلْطَانٍ إِلَّا بِإِذْنِ اللَّهِ وَعَلَى اللَّهِ فَلْيَتَوَكَّلِ الْمُؤْمِنُونَ﴾.

- \* التحليل المحجاجي: (ح) لكن (ح1)، وما كان... إلا (ق).  
 \* التحليل البنيوي: [تد (ف.تا ح)، (ف.م لكن ح1)، (ف.م ما كان...إلا)].  
 \* التمثيل البنيوي والوظيفي:



نلاحظ من خلال هذا التمثيل البنيوي الوظيفي، أنّ التدخل (تد) مركبٌ من (تد1) وفعل مهيم (ف.م)، حيث يتصل (تد1) بفعل تابع (ف.تا) مرتبط بالمحتوى المحجاجي (ح)، وبفعل مهيم (ف.م) مرتبط بالمحتوى المحجاجي (ح1)، وعمل الرابط المحجاجي (لكن) على تقديم الأفعال المهيمنة في (ح1) و(ق)؛ حيث إنّ الوظيفة التفاعلية للرابط المحجاجي (لكن) أدت إلى تقديم النتيجة الأخيرة المتمثلة؛ في كون الرّسل ليس لهم سلطان إلاّ بإذن الله، وعلى الله وحده يتوكّل المؤمن.

إنّ الروابط التداولية، حسب موشلر، لا ينحصر دورها في كونها واسمات تفاعلية فحسب، وإنّما تؤدي بعضها وظيفة إنجازية، إذ نجد روابط تداولية تؤدي وظائف تفاعلية مثل التبرير والتنازل في الخطاب المنولوجي والحواري، في حين تحقق التدخلات التفاعلية في الخطاب الحوارية وظائف تفاعلية وإنجازية تفيد التأكيد والإثبات والدحض<sup>(45)</sup>، حيث يتجسّد مفهوم التأكيد في المحادثة من خلال واسمات دلالية تؤدي وظيفة إنجازية تفاعلية، ويتضح التمييز بين الواسم التفاعلي والواسم الإنجازي من خلال العلاقات المحجاجية التي يكون فيها التوجيه سلبيًا، ويستعمل فيها خاصة الرابط المحجاجي (لكن) الذي يؤدي وظيفة الدحض، بحيث لا يتم تأويل المفظوظ بالنظر إلى وظيفته التفاعلية وإنّما ينظر إلى عملية الدحض في التدخل من خلال بنيته الوظيفية التسلسلية (الهرمية)، وينصب التركيز أكثر في عملية التأويل على وظيفة المكوّن الضمني<sup>(46)</sup>، وتمثّل "بأنّ وإنّ" مع اللام والقسم والقصر في الخطاب القرآني، باعتبارها أساليب وطرائق التوكيد، "قوة حجاجية تضغط ضغطًا مباشرًا على المعنى بالكلام. وتفرض على "الحوار" أن يسير في الاتجاه الذي يريده الخطاب"<sup>(47)</sup>، ففي قوله تعالى: ﴿زَعَمَ الَّذِينَ كَفَرُوا أَنْ لَنْ يُبْعَثُوا قُلْ بَلَىٰ وَرَبِّي لَتُبْعَثُنَّ ثُمَّ لَتُنَبَّؤُنَّ بِمَا عَمِلْتُمْ وَذَلِكَ عَلَى اللَّهِ يَسِيرٌ﴾<sup>(48)</sup>، تشمل هذه الآية باعتبارها تدخلًا على:

المحتوى القضوي التالي: ﴿زَعَمَ الَّذِينَ كَفَرُوا أَنْ لَنْ يُبْعَثُوا﴾، وتنطوي هذه الجملة على طورين، حسب عبد الله صولة، "طور دعوة الكافرين إلى الإيمان بالبعث وهو مقتضى *présumé*، وطور إنكار ذلك وهو منطوق *pose*"<sup>(49)</sup>، المحتوى المحاجي الآتي: ﴿وَرَبِّيَ لَتُبْعَنَّ ثُمَّ لَتَنبُونََّ بِمَا عَمِلْتُمْ وَذَلِكَ عَلَى اللَّهِ يَسِيرٌ﴾، وتعتبر هذه الجملة بمثابة "ردّ إنكار الكافرين ردّا مؤكّدا بضروب من التوكيد"<sup>(50)</sup>.

ويعمل الكلام الضمني، الذي يتم تأويله من خلال أساليب التوكيد المستعملة في الخطاب القرآني، على توجيه الحوار والمحادثة التي يريدها الخطاب القرآني وذلك باستعمال الرابط "إذن"، الذي يؤدي وظيفة الاستنتاج. فالتوكيد حسب تعبير "صولة" "يفتح باب الحوار من الجهة التي يريدها القرآن... ويغلقها نهائيا من الجهة التي "يناور" منها خصومه، جاعلا بذلك كلمته هي العليا وهي الأخيرة"<sup>(51)</sup>، ويعمل الاستلزام الحوارية الذي مفاده إمكانية إيصال القيمة الإنجازية بطريقة صريحة أو ضمنية على استنتاج قصد المتكلم من المعنى الذي يراد تبليغه، أي المضمّر والمضمّن من القول (sous-entendu) المشتق من التوكيد ويكون ذلك باستعمال الرابط المحاجي "إذن"، ففي قوله تعالى:

﴿قَالَ أَفَرَأَيْتُمْ مَا كُنْتُمْ تَعْبُدُونَ (75) أَنْتُمْ وَأَبَاؤُكُمْ الْأَقْدَمُونَ (76) فَإِنَّهُمْ عَدُوٌّ لِي إِلَّا رَبَّ الْعَالَمِينَ (77)﴾<sup>(52)</sup>، تؤدي الجملة ﴿فَإِنَّهُمْ عَدُوٌّ لِي إِلَّا رَبَّ الْعَالَمِينَ﴾ باعتبارها قولا مؤكّدا، وتحمل قولا دلاليا صريحا مؤداه بطلان إلهية الأصنام، إلى استنتاج المفهوم المضمّن فيها وهو: اعبدوا وآمنوا بالله الواحد الأحد الذي خلقكم.

إذن، تلعب الروابط المحاجية، باعتبارها واسمات ذات وظيفة تفاعلية أو إنجازية، دورا رئيسا في البنية التسلسلية والوظيفية أثناء عملية التخاطب (المحادثة)، وكذا في عملية التأويل الوظيفي لمكوّنات المحادثة (الأفعال الكلامية والتدخلات)، فلا يقتصر دور الروابط التداولية في عملية ربط بين الجمل فحسب، وإنما "تدرس باعتبارها مؤشرات مندرجة في سيرورة قولية وتلفظية، وتعالق، بشكل صريح أو ضمني بين المقول وفعل القول"<sup>(53)</sup>، حيث تعمل هذه الروابط على تحقيق تدخلات حجاجية غير متناقضة، ينتج عنها مفهوم مبدأ تنظيم التدخلات، الذي يفضي، حسب "موشلر"، إلى "مفهوم الحركة الخطائية"<sup>(54)</sup>، التي يتحقق من خلالها، الاتساق والتماسك المحاجي في خطاب ما، شرط أن تتوفر في الخطاب معطيات حجاجية مناسبة تفرضها الروابط المحاجية؛ بمعنى أنّ تكون المتواليات المكوّنة للخطاب ما مبنية على توجيهات حجاجية تفرضها الروابط المركّبة لهذا الخطاب، حيث يُستدلّ من خلال هذه العلامات المحاجية بطريقة عرفية على نوع التنظيم الاستطرادي؛ أي تسمح عرفيا، على تحقيق الحركة

الخطابية انطلاقاً من مجموعة العلاقات المحجاجة والوظيفية القائمة بين مختلف المكوّنات، وينبغي أيضاً أن يكون هناك توافق بين المعطيات والنتائج المحجاجة<sup>(55)</sup>، وحتى يتحقق الاتساق المحجاجة في خطاب ما، يشترط التحكم في أي تناقض حجاجي في الحركة الخطابية الاستطردادية، التي تسيّر الخطاب الذي ينتج عنها؛ أي بإمكان تطويع التناقض إن وجد في الخطاب، وجعله يتماشى والحركة الاستطردادية باعتبارها بنية أساسية "تسمح بإنتاج وتأويل الخطابات بطريقة بسيطة واقتصادية"<sup>(56)</sup>، وعلى ذلك فهي تقوم بتصميم خطاب "مركب من ككل ثابتة من وجهة نظر بنوية وحجاجية"<sup>(57)</sup>، وتلعب هذه الحركة دوراً مهماً في تحديث بعد إضافي في خطابات التخاطب (المحادثة) التي تشمل آثار نشاط استراتيجي، الذي يتجلى بوضوح، من وجهة نظر رواد مدرسة جنيف، في تأويل مقاصد المتكلم الرامية إلى بلوغ وإدراك أهداف تفاعلية باستعمال أساليب خطابية، وهي في الأخير بمثابة استراتيجية خطابية واستطردادية تعمل على الربط بين الحركات الخطابية باعتبارها مصدراً إستراتيجياً، إذ يؤدي حتماً، تأويل الإستراتيجيات الاستطردادية إلى تحديد مختلف الحركات الخطابية المؤسسة للخطاب، وكذا الطرائق التي تجمعها<sup>(58)</sup>، لأنه ينظر إلى الحقائق بطرق مختلفة وذلك حسب السياق والقيود والضوابط المتغيرة، التي تتجلى بوضوح من خلال الروابط الدالة على "تسلسل أفعال الكلام مثل المقدمات والنتائج أو الجمل والمفصل من القضايا"<sup>(59)</sup>.

وتحمل الحركة الخطابية، حسب موشر، على:

. الحركة الخطابية الإلتزامية (movement discursif concessif)<sup>(60)</sup>، التي تحقق الاستطردادية اتساقاً حجاجياً يتماشى ومبدأ عدم التناقض، فمن خلال الاتساق الدلالي القائم بين المكوّنات التي تتجلى في قوله تعالى: ﴿يَجْعَلُونَ أَصَابِعَهُمْ فِي آذَانِهِمْ مِنَ الصَّوَاعِقِ حَذَرَ الْمَوْتِ وَاللَّهُ مُحِيطٌ بِالْكَافِرِينَ﴾<sup>(61)</sup>، إن هذا الملفوظ بمثابة تدخل، قد تحقق فيه الاتساق الدلالي رغم غياب الرابط النحوي، إلا أن الاعتراض الوارد في القرآن الكريم يتجلى عبر التداخل القائم بين الجملة الاعتراضية والجملة الأصلية الذي يولّد "علاقة تقابل ويؤدي هذا التقابل تركيبياً ودلالياً صيغة من قبيل "والحال أن، أو في حين أن أو الحق أن"<sup>(62)</sup>، وهو الأمر الذي يتضح في الآية (19) من سورة البقرة، حيث تؤدي المعنى الآتي: ﴿يَجْعَلُونَ أَصَابِعَهُمْ فِي آذَانِهِمْ مِنَ الصَّوَاعِقِ حَذَرَ الْمَوْتِ﴾ ولكن لا نجا لهم من الموت، فتمه إذن اتساق دلالي قائم بين الملفوظين "ينهض بدور حجاجي مهم في علاقة الكلام القرآني بمتلقيه"<sup>(63)</sup>.

الحركة الخطابية الختامية (mouvement discursif conclusive)<sup>(64)</sup>، تفرض هذه الحركة في تركيبها حركة استطردادية إلتزامية، وتشير الروابط المحجاجة (وأخيراً، وعليه، نخلص، في نهاية الأمر) إلى

الحركة الختامية، ففي ردّ يوسف عليه السلام على إخوته من خلال قوله تعالى: ﴿قَالَ مَعَاذَ اللَّهِ أَنْ نَأْخُذَ إِلَّا مَنْ وَجَدْنَا مَتَاعَنَا عِنْدَهُ إِنَّا إِذًا لَظَالِمُونَ﴾<sup>(65)</sup>، فلفظ ﴿إِنَّا إِذًا لَظَالِمُونَ﴾ باعتباره المكوّن الثاني ويمثل الفعل المهيمن في تدخل يوسف عليه السلام، وفي الوقت نفسه، فهو يمثل نتيجة محجاجية مفادها (أن يوسف عليه السلام ليس بظالم)، وقدّمت هذه الأخيرة كحجة للملفوظ السابق المتمثل في قوله تعالى: ﴿يَا أَيُّهَا الْعَزِيزُ إِنَّ لَهُ أَبًا شَيْخًا كَبِيرًا فَخُذْ أَحَدَنَا مَكَانَهُ إِنَّا نَرَاكَ مِنَ الْمُحْسِنِينَ﴾<sup>(66)</sup>، الذي يحمل حجة ضمنية مؤداها أن (لا يأخذ يوسف عليه السلام أخاه الصغير "بنيامين")، أمّا المكوّن الأوّل المتمثل في الملفوظ ﴿قَالَ مَعَاذَ اللَّهِ أَنْ نَأْخُذَ إِلَّا مَنْ وَجَدْنَا مَتَاعَنَا عِنْدَهُ﴾، باعتباره تدخلا تابعا، فهو يوافق مناسبة معطى الملفوظ الذي يسبقه ويشكك في مناسبه المحجاجية، وقد أدى الملفوظ ﴿إِنَّا إِذًا لَظَالِمُونَ﴾ إلى تأويل طبيعة الحركة الاستطردادية الالتزامية والختامية الواردتين في المكوّن الأوّل والثاني، وذلك من خلال التماسك الدلالي والمحجاجي القائم بين الملفوظات والموافق لمبدأ عدم التناقض. الحركة الخطابية المتعاقبة (mouvement discursif consécutif)<sup>(67)</sup>، ويُعرف على هذا النوع من الحركة من خلال الروابط المحجاجية (إذن، لذا، ولأجل ذلك...)، بحيث يمتاز التسلسل المنطقي للأفكار بأحادية الاتجاه المحجاجي وتكون بعيدة عن التناقض. وعليه ترتبط الحركة المتعاقبة أكثر بالوظيفة التفاعلية التبريرية أو التعليلية، ولم يعالج "موشلر" هذه الحركة على أنها خطابية واستطردادية، لأنّ الأمر الذي يميّز الحركة الاستطردادية هو التغيير الذي يطرأ في عملية تأويل المكوّن الأوّل في زمن معين، والذي يسببه المكوّن الثاني في زمن آخر من خلال استنتاج محجاجي، بينما في حالة المتواليات التعليلية من النوع (محتوى محجاجي، بما أن محتوى قضوي) لا يظهر فيها النشاط المحجاجي ولا مفهوم الاستنتاج المحجاجي، بحيث يتحقق من خلال متوالية إثبات + تعليل أو تبرير، تدخلا يتم تأويله وظيفيا أو إنجازيا، ولا يحقق بأي شكل حركة خطابية، وإنما يؤكد هذا النوع من المتوالية احتواء الخطاب على موضوع استطردادي. ففي قوله تعالى ﴿وَوَلَلْنَا عَلَيْهِمُ الْغَمَامَ وَأَنْزَلْنَا عَلَيْكُمُ الْمَنَّ وَالسَّلْوَى كُلُوا مِنْ طَيِّبَاتِ مَا رَزَقْنَاكُمْ وَمَا ظَلَمُونَا وَلَكِنْ كَانُوا أَنْفُسَهُمْ يَظْلِمُونَ﴾<sup>(68)</sup>، نلاحظ أنّ هذا القول يشمل على حركة خطابية متعاقبة، حيث أنّ المتوالية ﴿وَأَنْزَلْنَا عَلَيْكُمُ الْمَنَّ وَالسَّلْوَى كُلُوا مِنْ طَيِّبَاتِ مَا رَزَقْنَاكُمْ﴾ تؤدي وظيفة تعليلية لأنّه يفهم منها حسب اللغويين أنّها "علاقة السببية مع تقديم المسبب وتأخير السبب وهي رتبة تناسب "لام التعليل" أي أنزلنا لتأكلوا من طيبات ما رزقناكم"<sup>(69)</sup>، ويعمل هذا التعليل على تأكيد شرعية الحركة الاستثنائية (التنازلية) (M. concessif) التي تتجلى بوضوح من خلال الملفوظ ﴿وَمَا ظَلَمُونَا وَلَكِنْ كَانُوا أَنْفُسَهُمْ يَظْلِمُونَ﴾، الذي يمثل النتيجة المحجاجية الوحيدة المستنتجة من التعليل الحاصل في الملفوظ الأوّل.

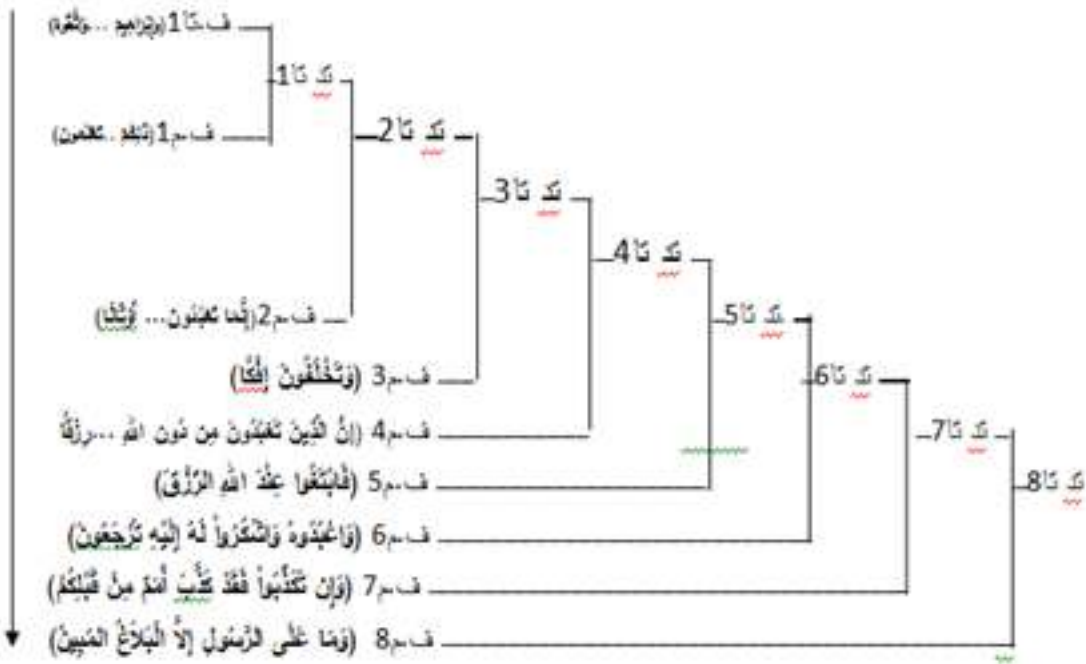
وعليه، فالتدخل في المحادثة من المكوّنات التي تكثر فيها العلاقات الحجاجية المؤدية إلى اتساق وتماسك حجاجي وباعتباره كذلك كيف يمكن إذاً، تحليل البنية الهرمية والوظيفية والحجاجية للتدخل المركّب؟

## 1.2 البنية الهرمية والوظيفية للتدخل المركب في سورة العنكبوت

يتكوّن التدخل المركّب، كما سبق ذكره، من عدّة أفعال كلامية تتحقق من خلال مكوّنات بسيطة، ويتم إدراك النتيجة الحجاجية عن طريق المكوّن الذي يشتمل على وظيفة الفعل الموجه والمهيمن في التدخل، بحيث يُعالج أي تناقض داخل التدخل من خلال أقوى حجة تؤول إلى اتساق وتماسك حجاجي في التدخل المركّب، حيث إنّ من خلال هذا التماسك الحجاجي، حسب موشلر، يتمّ تحديد، وبطريقة حاسمة، عملية تأويل بنية التدخلات<sup>(70)</sup>، وستتضح هذه الفكرة أكثر من خلال التدخل المركّب الوارد في سورة العنكبوت ابتداءً من الآية (16) إلى الآية (18)، وهذا التدخل المركّب هو بمثابة الملفوظ الذي تلفظ به النبي إبراهيم عليه السلام وهو يخاطب قومه ويدعوهم إلى عبادة الله وحده، وأن لا يشركوا به، حيث قال الله عزّ وجلّ: ﴿وإبراهيمَ إِذْ قَالَ لِقَوْمِهِ اُعْبُدُوا اللَّهَ وَاتَّقُوهُ ذَلِكَ خَيْرٌ لَكُمْ إِنْ كُنْتُمْ تَعْلَمُونَ (16) إِنَّمَا تَعْبُدُونَ مِن دُونِ اللَّهِ أَوْثَانًا وَتَخْلِفُونَ إِنْفًا إِنْ الَّذِينَ تَعْبُدُونَ مِن دُونِ اللَّهِ لَا يَمْلِكُونَ لَكُمْ رِزْقًا فَابْتَغُوا عِنْدَ اللَّهِ الرِّزْقَ وَاعْبُدُوهُ وَاشْكُرُوا لَهُ إِلَيْهِ تُرْجَعُونَ (17) وَإِنْ تَكْذِبُوا فَقَدْ كَذَّبْتُمْ مِنْ قَبْلِكُمْ وَمَا عَلَى الرَّسُولِ إِلَّا الْبَلَاغُ الْمُبِينُ (18)﴾<sup>(71)</sup>، تمثل الآيات الكريمة المذكورة في سورة العنكبوت، تدخلا مركّباً يتكوّن من تدخلات تحققت من خلالها أفعال كلامية مهيمنة وتابعة، وأدّت هذه الأخيرة إلى إدراك النتيجة الحجاجية التي مفادها أنّ النبي إبراهيم عليه السلام رسول، قد كلفه الله تعالى بإبلاغ رسالة؛ وتمثل هذه الأخيرة في الدّعوة إلى ترك عبادة الأصنام لأنّها لا تنفع ولا تضر، والدعوة إلى عبادة الله تعالى وحده ذلك خير لهم، ولأنّه مصدر رزقهم. وما يميّز هذا التدخل هو أنّه أتى على شكل ملفوظات متسلسلة سمحت بتحقيق حركة خطافية متعاقبة غير متناقضة، وبالتالي تحقق الاتساق والتماسك الحجاجي بين تدخلات التدخل المركّب.

ويشمل التدخل المركّب، حسب موشلر، على بني هرمية ووظيفية وحجاجية أساسية، حيث يحتوي التدخل المركّب من جهة، على بنية حجاجية؛ بمعنى يحمل كل تدخل تأويلاً حجاجياً يتجلى من خلال حجة النتيجة والتوجيه الحجاجي، ويكون التدخل المركب من جهة أخرى، قادراً على إدماج مكوّنات جديدة أو يُدمج عن طريق مكوّن آخر، وعليه ثمة مبادئ تعمل على تركيب التدخلات

المركّبة، إذ تُدرج مكوّنات أخرى في التدخل من خلال بناء مسبق ورجعي لتدخل ما، ويُنظم البناء المحجّاجي تدخلا حجاجيا، حيث يُلازم ويوافق التدخل الناتج عن الدمج المتتابع والمتسلسل لمكوّنات أخرى مجرى الخطاب، إذ إنّ ظهور مكوّن مهيمن جديد يؤدي حتماً إلى إعادة النظر في تأويل المكوّنات الداخلية على أنّها أفعال أو تدخلات تابعة، وبالتالي اعتبر البناء المسبق لتدخل ما على أنّه دمج تنازلي<sup>(72)</sup>، ويتجلى هذا الأمر في التدخل المذكور أعلاه في سورة العنكبوت، حيث يشمل على ثمانية تدخلات مركّبة تتمثل في تدخلات وأفعال تابعة، والتي يمكن أن نمثل لها كالاتي:



إذاً، الملاحظ في التسلسل الهرمي والوظيفي للتدخل المركّب في سورة العنكبوت، أنّه كلّما ظهر مكوّن مهيمن وموجّه جديد أصبحت المكوّنات الداخلية السابقة أفعالاً وتدخلات تابعة، وذلك من خلال الدمج التنازلي لمكوّنات التدخل المركّب، والتي كانت كالاتي:

تد 1 (ف.م. 1، ف.م. 1)؛ يتكوّن التدخل التابع الأول (تد 1) من الفعل التابع الأول (ف.م. 1) المتمثل في المفعول: ﴿وإبراهيمَ إِذْ قَالَ لِقَوْمِهِ اُعْبُدُوا اللَّهَ وَاتَّقُوهُ﴾، والفعل المهيمن والموجّه الأول (ف.م. 1) المتمثل في المفعول: ﴿ذَلِكُمْ خَيْرٌ لَّكُمْ إِن كُنتُمْ تَعْلَمُونَ﴾.

تد 2 (تد 1، ف.م. 2)؛ يتكوّن التدخل التابع الثاني (تد 2) من التدخل التابع الأول (تد 1) المتمثل في المفعولات الآتية: ﴿وإبراهيمَ إِذْ قَالَ لِقَوْمِهِ اُعْبُدُوا اللَّهَ وَاتَّقُوهُ﴾، ﴿ذَلِكُمْ خَيْرٌ لَّكُمْ﴾

إِنْ كُنْتُمْ تَعْلَمُونَ ﴿١﴾ ، ومن الفعل المهيمن والموجه (ف.م2) المتمثل في الملفوظ: ﴿إِنَّمَا تَعْبُدُونَ مِن دُونِ اللَّهِ أَوْثَانًا﴾ .

تد تا3 ( تد تا2، ف.م3)؛ يتكوّن التدخل التابع الثالث من التدخل التابع 2 (تد تا2) المتمثل في الملفوظات: ﴿وإبراهيمَ إِذْ قَالَ لِقَوْمِهِ أُعْبِدُوا اللَّهَ وَاتَّقُوهُ﴾ ، ﴿ذَلِكُمْ خَيْرٌ لَّكُمْ إِن كُنْتُمْ تَعْلَمُونَ﴾ ، ﴿إِنَّمَا تَعْبُدُونَ مِن دُونِ اللَّهِ أَوْثَانًا﴾ ، والفعل المهيمن والموجه الثالث (ف.م3) المتمثل في الملفوظ: ﴿وَتَخَلَّفُونَ بِفِكَآ﴾ .

تد تا4 (تد تا3، ف.م4)؛ يتكوّن التدخل التابع الرابع (تد تا4) من التدخل التابع الثالث (تد تا3) المتمثل في الملفوظات: ﴿وإبراهيمَ إِذْ قَالَ لِقَوْمِهِ أُعْبِدُوا اللَّهَ وَاتَّقُوهُ﴾ ، ﴿ذَلِكُمْ خَيْرٌ لَّكُمْ إِن كُنْتُمْ تَعْلَمُونَ﴾ ، ﴿إِنَّمَا تَعْبُدُونَ مِن دُونِ اللَّهِ أَوْثَانًا﴾ ، ﴿وَتَخَلَّفُونَ بِفِكَآ﴾ ، والفعل المهيمن والموجه الرابع (ف.م4) المتمثل في الملفوظ: ﴿إِنَّ الَّذِينَ تَعْبُدُونَ مِن دُونِ اللَّهِ لَا يَمْلِكُونَ لَكُمْ رِزْقًا﴾ .

تد تا5 (تد تا4، ف.م5)؛ يتكوّن التدخل التابع الخامس (تد تا5) من التدخل التابع الرابع (تد تا4) المتمثل في الملفوظات: ﴿وإبراهيمَ إِذْ قَالَ لِقَوْمِهِ أُعْبِدُوا اللَّهَ وَاتَّقُوهُ﴾ ، ﴿ذَلِكُمْ خَيْرٌ لَّكُمْ إِن كُنْتُمْ تَعْلَمُونَ﴾ ، ﴿إِنَّمَا تَعْبُدُونَ مِن دُونِ اللَّهِ أَوْثَانًا﴾ ، ﴿وَتَخَلَّفُونَ بِفِكَآ﴾ ، ﴿إِنَّ الَّذِينَ تَعْبُدُونَ مِن دُونِ اللَّهِ لَا يَمْلِكُونَ لَكُمْ رِزْقًا﴾ ، والفعل المهيمن والموجه الخامس (ف.م5) المتمثل في الملفوظ: ﴿فَابْتَغُوا عِندَ اللَّهِ الرِّزْقَ﴾ .

تد تا6 (تد تا5، ف.م6)؛ يتكوّن التدخل التابع السادس (تد تا6) من التدخل التابع الخامس (تد تا5) المتمثل في الملفوظات: ﴿وإبراهيمَ إِذْ قَالَ لِقَوْمِهِ أُعْبِدُوا اللَّهَ وَاتَّقُوهُ﴾ ، ﴿ذَلِكُمْ خَيْرٌ لَّكُمْ إِن كُنْتُمْ تَعْلَمُونَ﴾ ، ﴿إِنَّمَا تَعْبُدُونَ مِن دُونِ اللَّهِ أَوْثَانًا﴾ ، ﴿وَتَخَلَّفُونَ بِفِكَآ﴾ ، ﴿إِنَّ الَّذِينَ تَعْبُدُونَ مِن دُونِ اللَّهِ لَا يَمْلِكُونَ لَكُمْ رِزْقًا﴾ ، ﴿فَابْتَغُوا عِندَ اللَّهِ الرِّزْقَ﴾ ، والفعل المهيمن والموجه السادس (ف.م6) المتمثل في الملفوظ: ﴿وَأَعْبُدُوهُ وَاشْكُرُوا لَهُ إِلَيْهِ تُرْجَعُونَ﴾ .

تد تا7 (تد تا6، ف.م7)؛ يتكوّن التدخل التابع السابع (تد تا7) من التدخل التابع السادس (تد تا6) المتمثل في الملفوظات: ﴿وإبراهيمَ إِذْ قَالَ لِقَوْمِهِ أُعْبِدُوا اللَّهَ وَاتَّقُوهُ﴾ ، ﴿ذَلِكُمْ خَيْرٌ لَّكُمْ إِن كُنْتُمْ تَعْلَمُونَ﴾ ، ﴿إِنَّمَا تَعْبُدُونَ مِن دُونِ اللَّهِ أَوْثَانًا﴾ ، ﴿وَتَخَلَّفُونَ بِفِكَآ﴾ ، ﴿إِنَّ الَّذِينَ تَعْبُدُونَ مِن دُونِ اللَّهِ لَا يَمْلِكُونَ لَكُمْ رِزْقًا﴾ ، ﴿فَابْتَغُوا عِندَ اللَّهِ الرِّزْقَ﴾ ، ﴿وَأَعْبُدُوهُ وَاشْكُرُوا لَهُ إِلَيْهِ تُرْجَعُونَ﴾ ،

والفعل المهيمن والموجه السابع (ف.م7) المتمثل في المفعول: ﴿وَأِنْ تَكْذَبُوا فَقَدْ كَذَّبَ أُمَمٌ مِنْ قَبْلِكُمْ﴾.

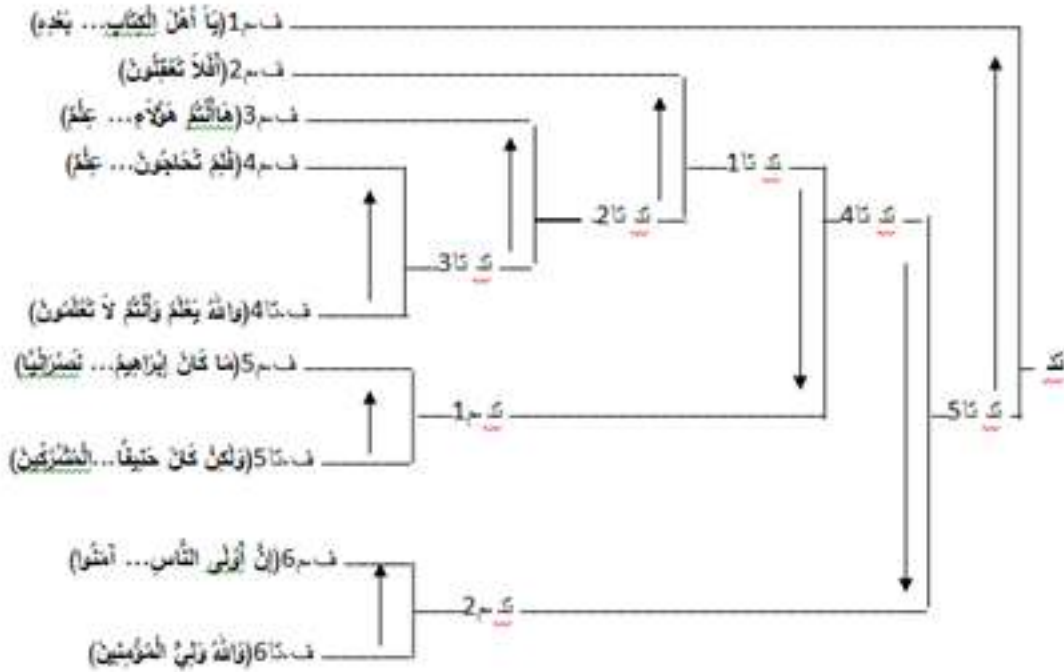
تد تا8 (تد تا7، ف.م8)؛ يتكوّن التدخل التابع الثامن (تد تا8) من التدخل التابع السابع (تد تا7) المتمثل في المفعولات: ﴿وَأِبْرَاهِيمَ إِذْ قَالَ لِقَوْمِهِ أَعْبُدُوا اللَّهَ وَاتَّقُوهُ﴾، ﴿ذَلِكَ خَيْرٌ لَكُمْ إِنْ كُنْتُمْ تَعْلَمُونَ﴾، ﴿إِنَّمَا تَعْبُدُونَ مِنْ دُونِ اللَّهِ أَوْثَانًا﴾، ﴿وَتَخْلِفُونَ إِفْكًا﴾، ﴿إِنَّ الَّذِينَ تَعْبُدُونَ مِنْ دُونِ اللَّهِ لَا يَمْلِكُونَ لَكُمْ رِزْقًا﴾، ﴿فَابْتَغُوا عِنْدَ اللَّهِ الرِّزْقَ﴾، ﴿وَأَعْبُدُوهُ وَاشْكُرُوا لَهُ إِلَيْهِ تُرْجَعُونَ﴾، ﴿وَأِنْ تَكْذَبُوا فَقَدْ كَذَّبَ أُمَمٌ مِنْ قَبْلِكُمْ﴾، والفعل المهيمن والموجه الثامن (ف.م8) المتمثل في المفعول: ﴿وَمَا عَلَى الرَّسُولِ إِلَّا الْبَلَاغُ الْمُبِينُ﴾.

## 2.2 البناء الرجعي في تدخل سورة آل عمران

إنّ البناء الرجعي في تدخل ما هو بمثابة الدمج التصاعدي، حيث تكون دمج المكونات المركبة للتدخل معاكسة لمجرى الخطاب: "فكلّما تقدمنا أكثر في الخطاب كلّما ابتعدنا من مستوى التدخل المهيمن"<sup>(73)</sup>، حيث يتمّ تأويل التدخل الجديد الذي يظهر في البنية التصاعدية على أنّه تدخل تابع للمكوّن المهيمن الأول، وينظر إلى كل مكوّن تجريدي جديد على أنّه فعل مهيمن جديد لتدخل تابع للفعل السابق أو المجاور، وقد سبق وأن ذكرنا، أن النمط التصاعدي والتنازلي يعملان على دمج مكونات جديدة في التدخل، وستتضح هذه الفكرة أكثر عندما نستخرج النمطين من البنية الهرمية للتدخل المركب الوارد في قول الله عزّ وجلّ من خلال الآيات القرآنية (65، 66، 67، 68) من سورة آل عمران.

قال الله تعالى: ﴿لِمَ تَحَاجُّونَ فِي إِبْرَاهِيمَ وَمَا أُنزِلَتِ التَّوْرَةُ وَالْإِنْجِيلُ إِلَّا مِنْ بَعْدِهِ أَفَلَا تَعْقِلُونَ (65) هَا أَنْتُمْ هَؤُلَاءِ حَاجِّتُمْ فِيمَا لَكُمْ بِهِ عِلْمٌ فَلِمَ تُحَاجُّونَ فِيمَا لَيْسَ لَكُمْ بِهِ عِلْمٌ وَاللَّهُ يَعْلَمُ وَأَنْتُمْ لَا تَعْلَمُونَ (66) مَا كَانَ إِبْرَاهِيمَ يَهُودِيًّا وَلَا نَصْرَانِيًّا وَلَكِنْ كَانَ حَنِيفًا مُسْلِمًا وَمَا كَانَ مِنَ الْمُشْرِكِينَ (67) إِنَّ أَوْلَى النَّاسِ بِإِبْرَاهِيمَ لِلَّذِينَ اتَّبَعُوهُ وَهَذَا النَّبِيُّ وَالَّذِينَ آمَنُوا وَاللَّهُ وَلِيُّ الْمُؤْمِنِينَ (68)﴾<sup>74</sup>.

يتكون هذا التدخل المركّب من مكونات تابعة، نتج عنها أفعال كلامية مهيمنة وتابعة، ويتضح من خلال معظم التدخلات المركّبة لهذا التدخل أنّه ثمة تدخلات قد أُدمجت تصاعدياً وأخرى تنازلياً، حيث نتج عن ذلك بنية هرمية (تسلسلية) لهذا التدخل المركّب تمثل لها على النحو الآتي:



نلاحظ من خلال هذه البنية الهرمية لهذا التدخل المركّب أنّ:

(تد 5م - ف.م 1) هو المستوى الأخير من الدمج التصاعدي، بينما تمثل (تد 1م - تد 1م، تد 4م - تد 2م) المستويات المحجاجية الأساسية من الدمج التنازلي.

يتكوّن إذًا، المستوى الأخير من الدمج التصاعدي في التدخل المركّب في سورة آل عمران المذكورة أعلاه، من التدخل التابع الخامس (تد 5م) الذي يتكون بدوره من:

- التدخل التابع الرابع (تد 4م) والتدخل المهيمن الثاني (تد 2م)؛ تد 5م (تد 4م، تد 2م).

- الفعل المهيمن والموجه الأول (ف.م 1).

في حين يتكوّن (تد 4م) من (تد 1م، تد 2م، تد 3م وتد 1م)، حيث يتكوّن:

- تد 1م من (ف.م 2م وتد 2م).

- تد 2م من (ف.م 3م وتد 3م).

- تد تا3 من (ف.م4 وتد تا4).

- تد م1 من (ف.م5 وف.تا5).

ويتكوّن التدخل المهيمن الثاني (تد م2) من: (ف.م6 وف.تا6).

وعليه يتكوّن المستوى الأخير من الدمج التصاعدي من [ تد تا4، تد تا2، (ف.م1) ]، حيث يشمل (تد تا4) على الملفوظات الآتية: ﴿أَفَلَا تَعْقِلُونَ﴾، ﴿هَآأَنْتُمْ هُوَآءَ حَآجِّتُمْ فِيمَا لَكُمْ بِهِ عِلْمٌ فَلِمَ تُحَآجُّونَ فِيمَا لَيْسَ لَكُمْ بِهِ عِلْمٌ وَاللَّهُ يَعْلَمُ وَأَنْتُمْ لَا تَعْلَمُونَ﴾، ﴿مَا كَانَ إِبْرَاهِيمُ يَهُودِيًّا وَلَا نَصْرَانِيًّا وَلَكِنْ كَانَ حَنِيفًا مُسْلِمًا وَمَا كَانَ مِنَ الْمُشْرِكِينَ﴾، ويشمل (تد م2) على الملفوظ: ﴿إِنَّ أَوْلَى النَّاسِ بِإِبْرَاهِيمَ لِلَّذِينَ اتَّبَعُوهُ وَهَذَا النَّبِيُّ وَالَّذِينَ آمَنُوا وَاللَّهُ وَلِيُّ الْمُؤْمِنِينَ﴾، وأخيراً يشمل (ف.م1) على الملفوظ: ﴿يَا أَهْلَ الْكِتَابِ لِمَ تُحَآجُّونَ فِي إِبْرَاهِيمَ وَمَا أُنزِلَتِ التَّوْرَةُ وَالْإِنْجِيلُ إِلَّا مِنْ بَعْدِهِ﴾، باعتباره المكوّن المهيمن والموجه الأول، وبالتالي فالتدخل الخامس هو بمثابة تدخل تابع للمكوّن المهيمن والموجه الأول (ف.م1).

ويتم النمط الثالث، المتمثل في البناء المحجاجي للتدخلات، عن طريق التأويل المحجاجي المسبق للمكوّنات البسيطة أو المركبة، ويتكوّن من ثلاثة مكوّنات يكون التوجيه المحجاجي في المكوّنين التابعين سلبياً (تد تا-1، تد تا+2)، ويقوم الفعل المهيمن على نقضهما من خلال عملية تقييمهما، وبالتالي القضاء على التناقض، وإدراك نتيجة حجاجية (ف.م1).

نلاحظ في التمثيل البياني للبنية الهيكلية للتدخل السابق أنّ الآية (68) من سورة آل عمران، عبارة عن بناء حجاجي نتج عن التدخلات المركبة السابقة، فالتدخل ﴿إِنَّ أَوْلَى النَّاسِ بِإِبْرَاهِيمَ لِلَّذِينَ اتَّبَعُوهُ وَهَذَا النَّبِيُّ وَالَّذِينَ آمَنُوا وَاللَّهُ وَلِيُّ الْمُؤْمِنِينَ﴾ بمثابة التدخل المهيمن الثاني (تد م2) الذي يتركب من فعلين أحدهما تابع والآخر مهيمن (ف.م6) و(ف.تا6)، ويمثل هذا التدخل المركب النتيجة الحجاجية التي استنتجت من مجموعة الحجج السابقة المرتبطة بالتدخل التابع الرابع (تد تا4)، في حين يلاحظ أنّ (تد م2) و(تد تا4) قد نتجا عن التدخل التابع الخامس (تد تا5). وبالتالي (تد م2) بمثابة نتيجة حجاجية مؤكّدة تفضي إلى أنّ الخليل إبراهيم عليه السلام لم يكن على ملة اليهود والنصارى، ولم يكن من المشركين، وأكّد الله عزّ وجلّ ذلك بقوله: ﴿إِنَّ أَوْلَى النَّاسِ بِإِبْرَاهِيمَ لِلَّذِينَ اتَّبَعُوهُ﴾ أي "الذين كانوا على ملّته من أتباعه في زمانه ومن تمسّك بدينه من بعدهم" (75)، ويقصد بـ ﴿وَهَذَا النَّبِيُّ﴾

محمدًا عليه الصّلاة والسّلام "فإنّ الله شرّع له الدّين الحنيف الذي شرعه للخليل، وكّمّله الله تعالى له، وأعطاه ما لم يُعط نبيًّا ولا رسولاً قبله" (76).

### خلاصة

نخلص إلى أنّ هيمنة الوظيفة المحاجية للعلاقات القائمة بين المكوّنات المهيمنة (الموجهة) والتابعة يؤدي، حسب موشر، إلى التمييز بين المكوّنات التي تشمل على توجيه حجاجي إيجابي أو سلبي، ممّا يؤكد أنّ التأويل المناسب للعلاقات التداولية يمثّل العلاقات المحاجية، إذ يعمل التحليل البنيوي خاصة على احترام مبدأ عدم التناقض المحاجي، ومن ثمّ تتجلى الخاصية الأساسية للعلاقات القائمة بين المكوّنات في عملية تحقيق الاتساق والتماسك المحاجي، وعلى هذا يعدّ التحليل البنيوي والوظيفي والمحاجي في التنظيم الهيكلي للتدخل، من الأمور الأساسية التي تؤدي إلى استنتاج الدور الرئيس الذي يلعبه المحاج في إنتاج وتأويل الخطاب المنولوجي، أي على مستوى بنية التدخل البسيط والمركب، حيث يؤخذ بعين الاعتبار في عملية تأويل الخطاب المنولوجي مبدأ عدم التناقض المحاجي، والتماسك، والاتساق المحاجي داخل التدخل.

### المراجع

- (1) تمام (حسان): اجتهادات لغوية، ط 1، عالم الكتب، القاهرة، 2007.
- (2) الجرجاني (عبد القاهر): دلائل الإعجاز، تقديم: علي أبو زقية، موفم للنشر، الجزائر، 1991.
- (3) السكاكي: مفتاح العلوم، حققه ومدّ له وفهرسه: عبد الحميد هنداي، ط 1، دار الكتبن لبنان، 2000.
- (4) صولة (عبد الله): المحاج في القرآن الكريم من خلال أهم خصائصه الأسلوبية، ج 1، جامعة منوبة، تونس، 2001.
- (5) العزاوي (أبو بكر): المحاج والانسجام في القرآن الكريم خواتم سورة البقرة نموذجاً، ضمن كتاب بلاغة الخطاب الديني، ط 1، منشورات الاختلاف، الجزائر، 2015.
- (6) العزاوي (أبو بكر): اللغة والمنطق مدخل نظري، طوب تونس، الرباط، 2014.
- (7) قطب (سيد): في ظلال القرآن، ط 12، المجلد 1-4، دار الشروق، بيروت، 1986.
- (8) ابن كثير: قصص الأنبياء، تحقيق: أبو عبد الله / محمود بن جميل، ط 2، دار الإمام مالك للكتاب، الجزائر، 2011.
- (9) الميساوي (خليفة): الوسائل في تحليل المحادثة دراسة في استراتيجيات الخطاب، ط 1، عالم الكتب الحديثة، الأردن، 2012.

<sup>1</sup> عبد الله صولة: المحاج في القرآن الكريم من خلال أهم خصائصه الأسلوبية، الجزء الأول، جامعة منوبة، تونس، 2001، ص: 45.

<sup>2</sup> voir: J.Moeschler, Argumentation et conversation, Éléments pour analyse pragmatique du discours, Hatier, Paris, 1985, p 78.

<sup>3</sup> voir: Eddy Roulet, La dimension hiérarchique, dans : Un modèle et un instrument d'analyse de l'organisation du discours, Écrit par : Eddy Roulet et autres, Édition scientifiques européennes, Berlin, 2001, p 35.

<sup>4</sup> voir: Catherine Kerbrat- Orecchioni, La conversation, Édition du Seuil, France, 1996, p 36.

<sup>5</sup> Ibid.

<sup>6</sup> J. Moeschler, Op. Cit, p 81.

<sup>7</sup> Ibid.

<sup>8</sup> Ibid, p 82.

<sup>9</sup> Ibid, p 83.

<sup>10</sup> سورة هود، الآية: 69.

<sup>11</sup> عبد القاهر الجرجاني: دلائل الإعجاز، تقديم: علي أبو زقية، موفم للنشر، الجزائر، 1991، ص: 230.

<sup>12</sup> voir: J. Moeschler, Argumentation et Conversation, p 82-83.

<sup>13</sup> سورة طه، الآية: 29 - 36.

<sup>14</sup> سورة البقرة، الآية: 30 - 33.

<sup>15</sup> J. Moeschler, Op. Cit, p 81.

<sup>16</sup> Ibid, p 93.

<sup>17</sup> voir: Catherine Kerbrat- Orecchioni, La conversation, p 38.

<sup>18</sup> Ibid, p36.

<sup>19</sup> J. Moeschler, Op. Cit, p 81.

<sup>20</sup> -Ibid, p 88.

<sup>21</sup> Ibid, p 89.

<sup>22</sup> سورة الأنبياء، الآية: 62-66.

<sup>23</sup> voir: J. Moeschler, Op. Cit, p 90.

<sup>24</sup> سورة الشعراء، الآية: 115-118.

<sup>25</sup> voir: J. Moeschler, Op. Cit, p 92.

<sup>26</sup> Ibid, p 93.

<sup>27</sup> Ibid.

<sup>28</sup> Ibid, p 80-81.

<sup>29</sup> Ibid, p 121.

<sup>30</sup> Ibid, p 122.

<sup>31</sup> أبو بكر العزاوي: المحاج والانسجام في القرآن الكريم خواتيم سورة البقرة نموذجاً، ضمن كتاب بلاغة الخطاب الديني، ط 1، منشورات الاختلاف، الجزائر، 2015، ص: 202.

<sup>32</sup> سورة طه، الآية: 1-2-3.

<sup>33</sup> تمام حسن: اجتهادات لغوية، ط 1، عالم الكتب، القاهرة، 2007، ص: 238.

<sup>34</sup> نفسه، ص: 237.

<sup>35</sup> خليفة المساوي: الوسائل في تحليل المحادثة دراسة في استراتيجيات الخطاب، ط 1، عالم الكتب الحديثة، الأردن، 2012، ص: 179.

<sup>36</sup> voir: J. Moeschler, Op. Cit, p 124-125.

<sup>37</sup> سورة البقرة، الآية: 168.

<sup>38</sup> سيد قطب: في ظلال القرآن، ط 12، المجلد 1-4، دار الشروق، بيروت، 1968، ص: 155.

<sup>39</sup> عبد الله صولة: المحاج في القرآن، ص: 541.

<sup>40</sup> عبد القاهر الجرجاني: دلائل الإعجاز، ص: 259.

<sup>41</sup> عبد الله صولة: المرجع السابق، ص: 543.

<sup>42</sup> سورة إبراهيم، الآية: 10.

<sup>43</sup> سيد قطب: في ظلال القرآن، ط 11، المجلد الرابع، الأجزاء 12-18، ص: 2091.

<sup>44</sup> السكاكي: مفتاح العلوم، حققه وقدم له وفهرسه: عبد الحميد هندراوي، ط 1، دار الكتب، لبنان، 200. ص: 406.

<sup>45</sup> voir: J. Moeschler, Op. Cit, p 126.

<sup>46</sup> Ibid, p 129.

<sup>47</sup> عبد الله صولة: المرجع السابق، ص: 306.

<sup>48</sup> سورة التغابن، الآية: 7.

<sup>49</sup> عبد الله صولة: المحاج في القرآن، ص: 314.

<sup>50</sup> نفسه، الصفحة نفسها.

<sup>51</sup> نفسه، ص: 312-313.

<sup>52</sup> سورة الشعراء، الآية: 75-76-77.

<sup>53</sup> أبو بكر العزاوي: اللغة والمنطق مدخل نظري، طوب بريس، الرباط، 2014، ص: 53.

<sup>54</sup> J. Moeschler, Argumentation, et conversation, p 129

<sup>55</sup> Ibid p 132.

<sup>56</sup> Ibid.

<sup>57</sup> Ibid, p 135.

<sup>58</sup> Ibid, p 135-136.

<sup>59</sup> خليفة الميساوي: الوسائل في تحليل المحادثة دراسة في استراتيجيات الخطاب، ص: 163.

<sup>60</sup> voir: J. Moeschler, Op. Cit, p 133.

<sup>61</sup> سورة البقرة، الآية: 19.

<sup>62</sup> عبد الله صولة: المرجع السابق، ص: 410.

<sup>63</sup> نفسه، ص: 408.

<sup>64</sup> voir: J. Moeschler, Op.Cit, p 133.

<sup>65</sup> سورة يوسف، الآية: 79.

<sup>66</sup> سورة يوسف، الآية: 78.

<sup>67</sup> voir: J. Moeschler, Op. Cit, p 134.

<sup>68</sup> سورة البقرة، الآية: 57.

<sup>69</sup> تمام حسان: اجتهادات لغوية، ص: 301.

<sup>70</sup> voir: J. Moeschler, Op. Cit, p 136.

<sup>71</sup> سورة العنكبوت، الآية: 16-17-18.

<sup>72</sup> voir: J. Moeschler, Op. Cit, p 139.

<sup>73</sup> Ibid, p 140.

<sup>74</sup> سورة آل عمران، الآية: 65-66-67-68.

<sup>75</sup> ابن كثير: قصص الأنبياء، تحقيق: أبو عبد الله / محمود بن جميل، ط 2، دار الإمام مالك للكتاب، الجزائر،

2011، ص: 149.

<sup>76</sup> نفسه، الصفحة نفسها.