

République Algérienne Démocratique et Populaire

Ministère de l'enseignement supérieur et de la recherche scientifique



جامعة بجاية  
Tasdawit n'Bgayet  
Université de Béjaïa

Université Abderrahmane Mira Bejaia

Faculté de Technologie

Département de Génie électrique



# Mémoire de fin d'études

En vue de l'obtention du diplôme de Master en Électrotechnique

*Options* : Electromécanique & Techniques de Haute tension

*Thème :*

Migration d'un automate S5-95U vers S7-300 SIEMENS, d'une remplisseuse de bouteilles d'eau au sein de l'entreprise  
**IFRI**

Réalisé par :

- HASSAOUI Jugurtha
- KHALES Karim

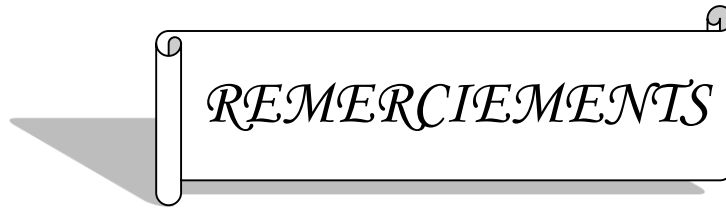
Encadreurs :

- Mr TAIB Nabil
- Mr TOUAHRI Djamel

Membres de jury :

- Mr TAZERART Farid
- Mr FELLA Boualem

Promotion : 2016-2017



## REMERCIEMENTS

*Nous tenons à remercier tout premièrement Dieu le tout puissant pour la volonté, la santé et la patience, qu'il nous a donné durant toutes ces longues années.*

*Aussi, nous tenons également à exprimer nos vifs remerciements à notre promoteur Mr **TAIB. N** pour ses conseils, la confiance qu'ils nous a accordés. et nos remerciements à Mr **TOUAHRI D.***

*Nos remerciements à tous les membres du jury qui ont accepté d'examiner notre travail.*

*Nous adressons nos remerciements à tous les membres de jury qui nous ont fait le grand honneur en acceptant de juger ce travail, espérons qu'il soit digne de leurs intérêts.*

*Nous tenons à remercier vivement toutes les personnes qui nous ont aidés à élaborer et réaliser ce mémoire, ainsi à tous ceux qui nous ont aidés de près ou de loin à accomplir ce travail.*

## *Dédicaces*

*À mes très chers parents qui n'ont jamais cessé de me soutenir tout au long de mon parcours d'étude.*

*À mon oncle Belkacem et à ma tante Baya. Et spécialement à Zi mouloud.*

*À mes frères Bob et Bahi.*

*À mes sœurs Meriem et Bahia.*

*À Anes et Adamouche mustafa et aicha plus particulièrement.*

*À mon ami du parcours Jigo avec lequel j'ai eu le plaisir de travailler et à toute sa famille.*

*Et mes copains Yacine, Toufik, Boudjemaa et à tout(e)s mes ami(e)s.*

*Et surtout un grand merci pour Cecilia*

*Que dieu, le tout puissant, vous préserve et vous procure santé et longue vie afin que je puisse à mon tour vous combler.*

***Karim***

## *Dédicaces*

*À mes très chers parents qui n'ont jamais cessé de me soutenir tout au long de mon parcours d'étude.*

*À mes grandes mères.*

*À mes frères,*

*À Salas plus particulièrement.*

*À mon ami du parcours Karim avec lequel j'ai eu le plaisir de travailler et à toute sa famille.*

*Et mes copains Laarbi, Cherif, et à tout(e)s mes ami(e)s.*

*Et surtout un grand merci pour Tinhinane*

*Que dieu, le tout puissant, vous préserve et vous procure santé et longue vie afin que je puisse à mon tour vous combler.*

*Jugurtha*

## Table de matière

<b>Introduction générale.....</b>	<b>1</b>
-----------------------------------	----------

### **CHAPITRE I : Description du système actuel**

I.1. Introduction .....	2
I.2. Présentation de l'entreprise.....	2
I.3. Description du fonctionnement du système actuel .....	4
I.3.1. Eléments constituant la remplisseuse.....	4
I.3.2. Entrée des bouteilles vides.....	5
I.3.3. Unité de rinçage .....	5
I.3.4. Unité de remplissage.....	6
I.3.5. Unité de capsulage .....	8
I.3.6. Eléments constituant la machine :.....	9
I.3.7. Mode de fonctionnement .....	12
I.4. Description de l'automate S5 95U.....	14
I.4.1. Structure du S5 95U .....	14
I.4.2. Montage .....	14
I.4.3. Alimentation.....	14
I.4.4. Les entrées et les sorties TOR.....	16
I.4.5. Modes de fonctionnement.....	17
I.5. Problématique :.....	18
I.6. Conclusion .....	18

### **CHAPITRE II : Analyse fonctionnelle en vue d'une automatisation**

II.1. Introduction.....	19
II.2. Présentation de l'automate S7-300.....	19
II.2.1. Présentation de la CPU S7-300.....	20
II.2.2. Module d'alimentation.....	21
II.2.3. Raisons de choix de SIEMENS S7-300.....	22
II.3. Le nouveau cahier de charge.....	23
II.3.1. la sonde (FMP52).....	23
II.3.2. Fonctionnement de la machine.....	23
II.3.3. Cycle de fonctionnement de la machine.....	24
II.3.4. Les différents modes de fonctionnement .....	24

II.4.	Elaboration des Graficets de fonctionnement du système.....	27
II.4.1.	Fonctionnement global de la machine.....	27
II.4.2.	Fonctionnement pour la sécurité de la machine .....	32
II.4.3.	Détection de défaut de la machine .....	33
II.4.4.	Fonctionnement global de la machine niveau 2 .....	34
II.4.5.	Fonctionnement pour la sécurité de la machine niveau 2 .....	39
II.4.6.	Détection de défaut de niveau 2 .....	40
II.4.7.	Déclaration des entrées /sorties .....	41
II.4.8.	Vue du pupitre.....	43
II.5.	Conclusion .....	44

### **CHAPITRE III : Elaboration du programme**

III.1.	Introduction.....	45
III.2.	Description du logiciel de Programmation .....	45
III.2.1.	Présentation des différentes opérations utilisables en S7.....	46
III.2.2.	Utilisation de STEP7.....	47
III.2.3.	Les Blocs utilisateurs .....	48
III.2.4.	Organisation d'un programme utilisateur.....	49
III.3.	Création du programme .....	50
III.4.	Création et configuration de l'IHM.....	56
III.4.1.	Création des vues .....	57
III.5.	Conclusion .....	59

<b>Conclusion générale .....</b>	<b>60</b>
----------------------------------	-----------

### **Bibliographie**

### **Annexes**

## Liste des figures

Figure I.1: Organigramme de la SARL IFRI .....	3
Figure I.2: Vue d'ensemble de la machine .....	4
Figure I.3: Schéma de l'ensemble de la machine .....	4
Figure I.4: La Rinceuse .....	5
Figure I.5: La remplisseuse .....	6
Figure I.6: Le système de remplissage .....	7
Figure I.7: Un réservoir .....	7
Figure I.8: Une capsuleuse .....	8
Figure I.9: Vannes Tor .....	10
Figure I.10: Relais de contrôle de niveau .....	10
Figure I.11: Moteur asynchrone .....	11
Figure I.12: Variateur de vitesse .....	12
Figure I.13: Vue de l'ensemble du système .....	13
Figure I.14: Schéma des vannes de la machine .....	13
Figure I.15: Automate programmable S5-95U .....	14
Figure I.16: Interfaces, organes de signalisation et de commande .....	15
Figure II.1: Vue générale de l'automate S7-300 .....	20
Figure II.2: Module d'alimentation .....	22
Figure II.3: sonde analogique .....	23
Figure II.4: Vue de l'ensemble du système .....	24
Figure II.5: L'emplacement des vannes de la machine .....	26
Figure II.6: Grafcet principale de la machine .....	27
Figure II.7: Grafcet de la macro étape N°10 .....	27
Figure II.8: Grafcet macro étape N°111 .....	28
Figure II.9: Grafcet de la macro étape N°120 .....	29
Figure II.10: Grafcet de la macro étape N°20 .....	30
Figure II.11: Grafcet de la macro étape N°30 .....	30
Figure II.12: Grafcet de la macro étape N°310/N°320 .....	31
Figure II.13: Grafcet de la macro étape N°330/N°340 .....	31
Figure II.14: Grafcet de sécurité .....	32
Figure II.15: Grafcet de défaut .....	33
Figure II.16: Grafcet principale de niveau 2 .....	34
Figure II.17: Grafcet niveau 2 de la macro étape N°10 .....	35
Figure II.18: Grafcet niveau 2 de la macro étape N°111 .....	36
Figure II.19: Grafcet niveau 2 de la macro étape 120 .....	37
Figure II.20: Grafcet niveau 2 de la macro étape N°20 .....	37
Figure II.21: Grafcet niveau 2 de la macro étape N°30 .....	38
Figure II.22: Grafcet de niveau 2 des macros étapes N°310 et N°320 .....	38
Figure II.23: Grafcet de niveau 2 des macros étapes N°330 et N°340 .....	39
Figure II.24: Grafcet de niveau 2 pour la sécurité .....	39
Figure II.25: Grafcet niveau 2 de défaut .....	40

Figure II.26: Pupitre de la machine .....	43
Figure III.1: TIA Portal V13 .....	45
Figure III.2: Vue du portail .....	46
Figure III.3: vue principale.....	57
Figure III.4: Vue des vannes .....	57
Figure III.5: Vue de la machine .....	58



## Liste des tableaux

Tableau I.1: Caractéristiques techniques des éléments électriques .....	9
Tableau I.2: les caractéristiques du moteur .....	11
Tableau I.3: Entrée et sorties de l'automate S5 95U .....	16
Tableau II.1: Positions du commutateur du mode de fonctionnement.....	20
Tableau II.2: Tableau des variables utilisé.....	41
Tableau II.3: Tableau de variation de vitesse.....	42
Tableau III.1: Adressage absolu et adressage symbolique.....	47



**INTRODUCTION GENERALE**

## Introduction générale

La diversité des applications, leurs complexités et l'évolution du matériel ont amené les constructeurs d'automatismes à concevoir des solutions de plus en plus complexes où les domaines de l'informatique, l'électronique et l'automatisme se côtoient étroitement. Pour maîtriser cette complexité et rendre la programmation des automates plus efficace, des standards industriels ont été adoptés par les automaticiens. Ces standards définissent non seulement les langages mais également la méthodologie de programmation.

Dans le domaine de l'automatisation, comme dans d'autres techniques, l'informatique a révolutionné beaucoup de choses. La connexion d'automates à un ordinateur a permis de franchir une étape de plus dans la voie du progrès technologique.

Aujourd'hui, plus que jamais, le marché des boissons offre des opportunités qui ne peuvent être saisies que par les entreprises qui se dotent de l'ingénierie leur permettant d'avoir une longueur d'avance sur leurs concurrents.

L'objet de notre travail est la conception d'un programme afin de rendre la cadence de travail d'une remplisseuse de bouteilles plus importante. Ainsi notre tâche consiste à optimiser notre machine en rendant la vitesse de rotation de moteur variable.

Nous nous sommes intéressés à une remplisseuse de bouteilles d'eau nommée **STILJET** équipé d'un automate programmable S5-95U qu'on doit remplacer par un automate S7-300 afin d'accroître le rendement de ses équipements grâce à la supériorité en puissance des automates S7 par rapport aux automates S5.

Notre travail est organisé en trois chapitres :

Le premier chapitre sera consacré à la présentation de l'entreprise, description détaillée de l'installation de la remplisseuse et son fonctionnement.

Le deuxième chapitre sera dédié à la présentation de l'automate S7-300 et le nouveau cahier de charge proposé, ainsi qu'à l'élaboration du Grafset de fonctionnement du système.

En ce qui concerne le troisième chapitre, on entamera la description de logiciel de programmation utilisé (TIA Portal) et l'élaboration du programme ainsi que la supervision du système avec WinCC.

Enfin, on termine avec une conclusion générale.

# **CHAPITRE I :**

## **Description du système actuel**

### I.1. Introduction

Dans ce chapitre, nous allons présenter le processus de fonctionnement de la remplisseuse de bouteille P.E.T (polyéthylène téréphtalate) et présenter les éléments qui assurent un meilleur fonctionnement de cette machine.

### I.2. Présentation de l'entreprise

Dans cette partie nous présentons l'entreprise d'accueil qui nous a accepté.

#### ➤ **Sa création :**

La **SARL** Ibrahim et fils « **IFRI** » est une société à caractère industriel évaluant dans le domaine de l'agro-alimentaire. Elle se situe à Ighzer-Amokrane, Daïra d'Ifri Ouzellaguen, dans la wilaya de Bejaia. Elle est implantée à l'entrée de la vallée de la Soummam, au contrebas du massif montagneux du Djurjura qui consiste son réservoir naturel d'eau.

A l'origine, il y avait la Limonaderie Ibrahim et fils, fondée en 1986 ayant pour activité la production de limonade diverses et de sirops. Et ce n'est que dix ans plus tard le 20/07/1996 que la société inaugure son premier atelier d'embouteillage d'eau minérale en PET (polyéthylène téréphtalate).

A cette date, plus de 20 million de bouteilles sont commercialisées sur l'ensemble du territoire national. Ce chiffre atteint 250 million en 2004 avant de franchir le cap des 500 million de litres (emballage PET et verre) en 2005.

#### ➤ **Sa forme juridique :**

Crée en 1986, avec un statut juridique SNC (société au non collectif), et ce n'est qu'en 1996 qu'elle hérite du statut SARL (société à responsabilité limitée), composée de six associés.

#### ➤ **Le capital social :**

Le capitale sociale était 3.000.000 DA en 1996, ce dernier a subi une extension en 2005 ou il a atteint 1.293.000.000 DA.

Siege social : Zone industrielle « **AHRIK** » IGHZER Amokrane –IFRI Ouzellaguen, (06231) Bejaia-Algérie.

Tel: 034 35 12 66/ 10 17/1019.

Web: [www.ifri-dz.com](http://www.ifri-dz.com)

Fax: 04 35 1232.

Email: [ifri@ifri-dz.com](mailto:ifri@ifri-dz.com)

➤ Organigramme général de S.A.R.L. <IFRI>

La structure organisationnelle de la SARL Ibrahim et fils repose sur un modèle hiérarchique classique. L'organigramme suivant schématise les différentes directions et services de l'entreprise.

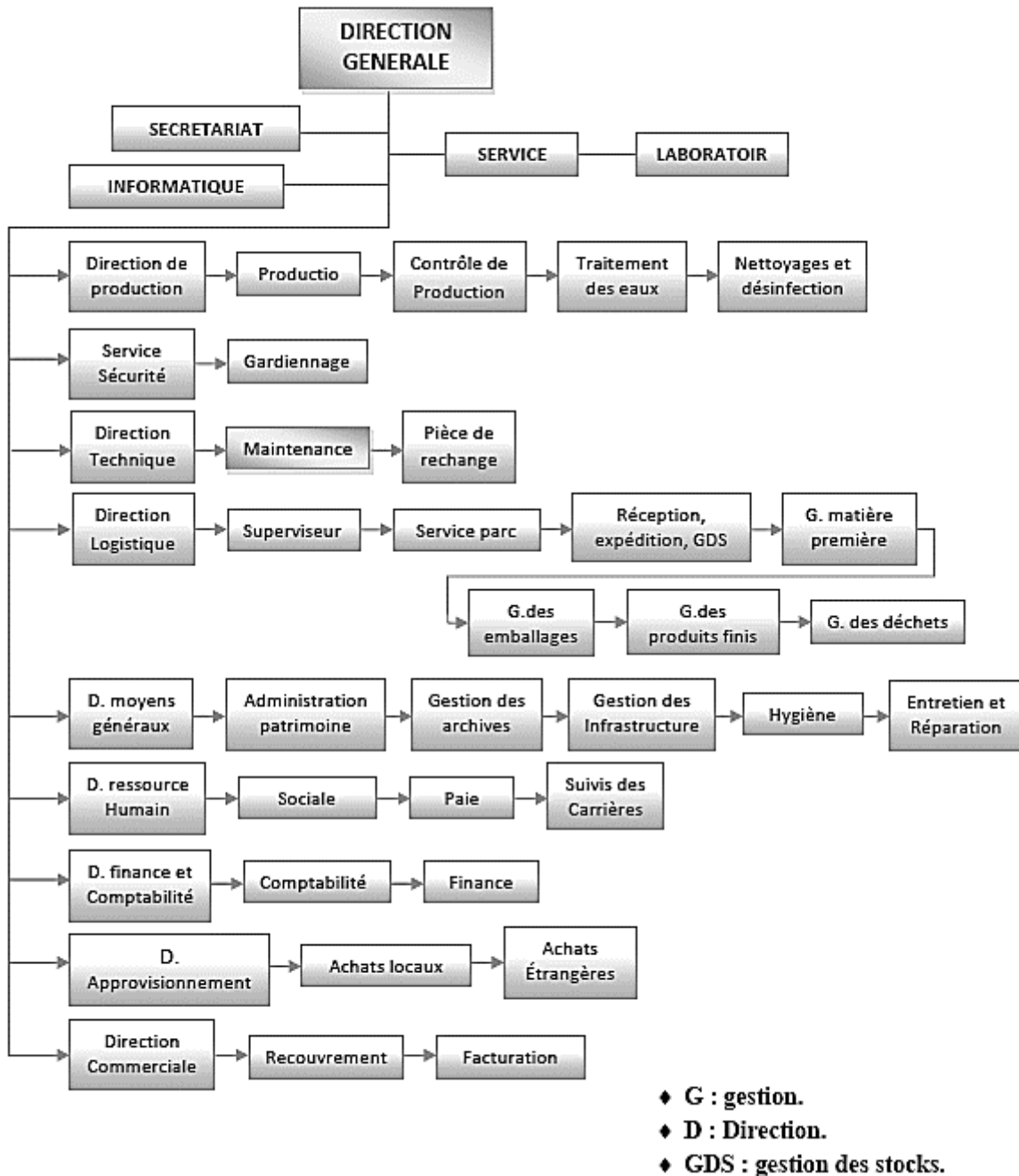


Figure I.1: Organigramme de la SARL IFRI

### I.3. Description du fonctionnement du système actuel

**STILEJET** est une soutireuse tournante pour le remplissage et la pose des capsules sur des bouteilles en P.E.T, elle est construite par la société **SASIB BEVERAGE** (Italie), acheter par IFRI en 1997. La machine est actuellement responsable du processus du remplissage des bouteilles d'eau (0.33l) de l'entreprise, cette machine possède des systèmes de rinçage, remplissage et capsulage. (Voir Figure I.2.).



Figure I.2: Vue d'ensemble de la machine

#### I.3.1. Éléments constituant la remplisseuse

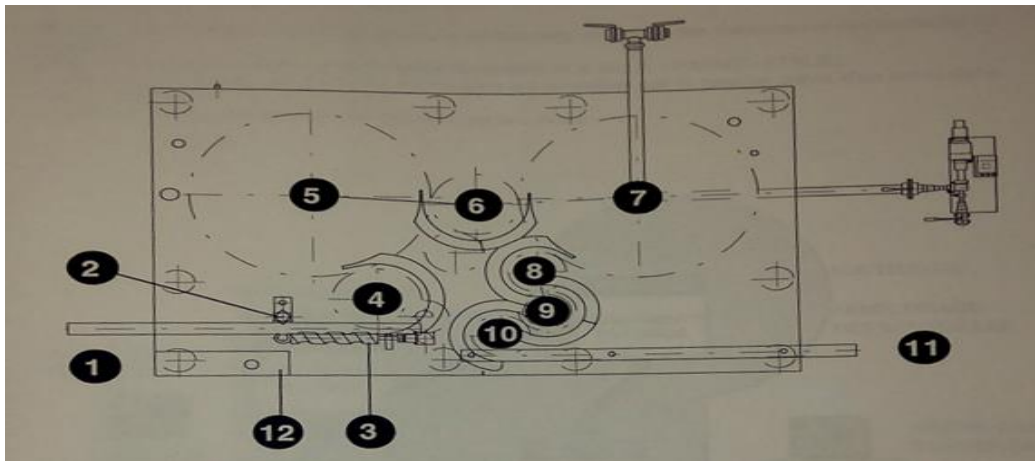


Figure I.3: Schéma de l'ensemble de la machine

- |                            |  |
|----------------------------|--|
| (1) Entre bouteilles vides | (7) Soutireuse                                 |
| (2) Étoile d'arrêt         | (8) 3eme étoile                                |
| (3) Vis sans fin           | (9) Machine à capsuler                         |
| (4) 1er étoile             | (10) 4eme étoile                               |
| (5) Unité de rinçage       | (11) sortie des bouteilles pleines et capsuler |
| (6) 2ème étoile            | (12) panneau de commande                       |

Une bouteille va être transférée de la souffleuse à la remplisseuse par un convoyeur aérien d'entrée munis d'une vis sans fin (3) afin d'assurer un pas de déplacement. Cette même bouteille va être transférée à l'unité de rinçage (5) par l'étoile de transfert (4).

Après rinçage, la bouteille va être transférée à la soutireuse (7) par l'étoile de transfert (6), pour être rempli d'eau. Le liquide à embouteiller se trouve dans un petit réservoir extérieur, d'où il est envoyé aux vannes de remplissage par gravité. Après remplissage, la bouteille va être transférée à la capsuleuse (9) par une étoile de transfert (8).

La bouteille fermée va être transférée vers un convoyeur de sortie (11) par une étoile de transfert (10). Ensuite ces bouteilles vont passer vers une autre étape qui s'appelle l'étiquetage.

### I.3.2. Entrée des bouteilles vides

Les bouteilles vides arrivent dans l'unité de rinçage, entrant en contact avec une vis sans fin qui les espaces et élimine la poussée. L'espacement correspondant exactement à l'entraxe des pinces de l'unité de rinçage et des robinets de remplissage de la soutireuse.

Les bouteilles sont ensuite centrées sous les pinces de prise à l'aide d'une étoile qui les guide

### I.3.3. Unité de rinçage

Un bras de levier coulissant sur un twist reverse les bouteilles sur les gicleurs d'aspiration. Le cycle de rinçage commence avec des séquences d'aspiration et d'arrêt. A la fin de l'opération, le twist replace les bouteilles dans leur position d'origine afin qu'elles sortent de l'unité de rinçage et entrent dans la soutireuse pour le cycle de remplissage.

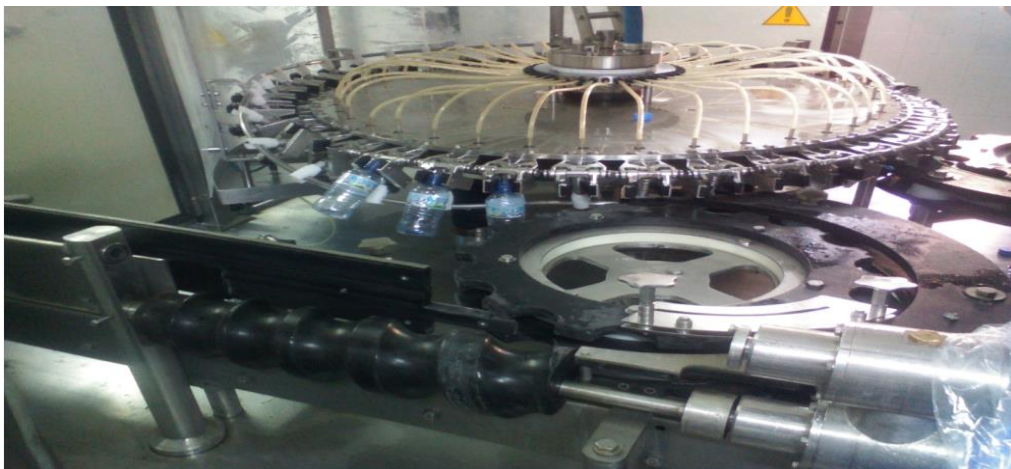
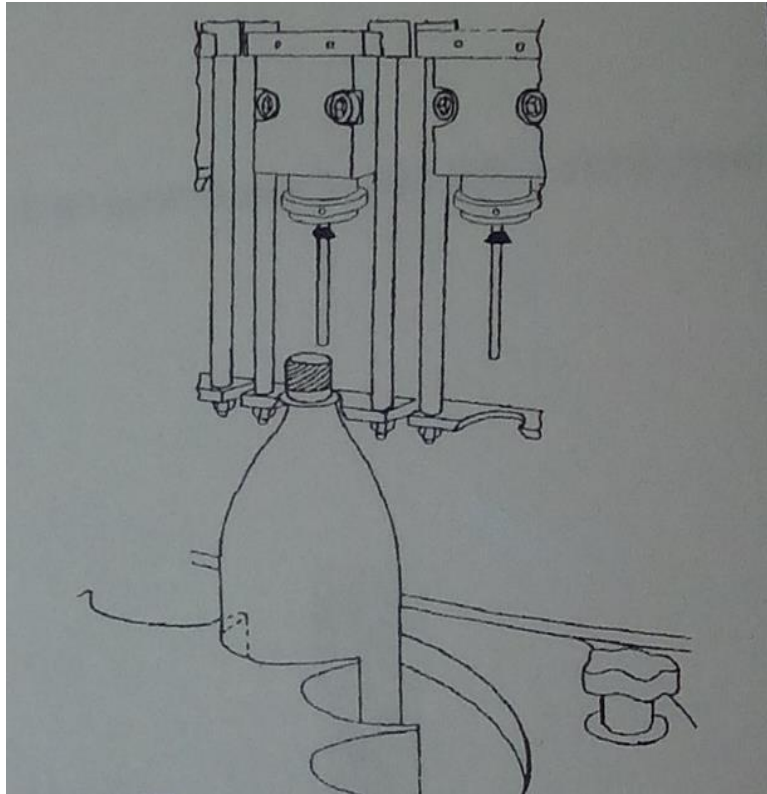


Figure I.4: La Rinceuse



### **I.3.4. Unité de remplissage**

Le processus de remplissage par parachute gravitationnelle, comme présenté par la figure ci-dessus. Les bouteilles provenant de l'unité de rinçage sont entraînées par le secteur de l'étoile d'entrée de la soutireuse qui les fait glisser sur des rampes et les achemine pour qu'elles soient saisies par les pinces des robinets de remplissage sous la collerette du col de bouteille.



**Figure I.5:** La remplisseuse

#### **I.3.4.1. Positionnement**

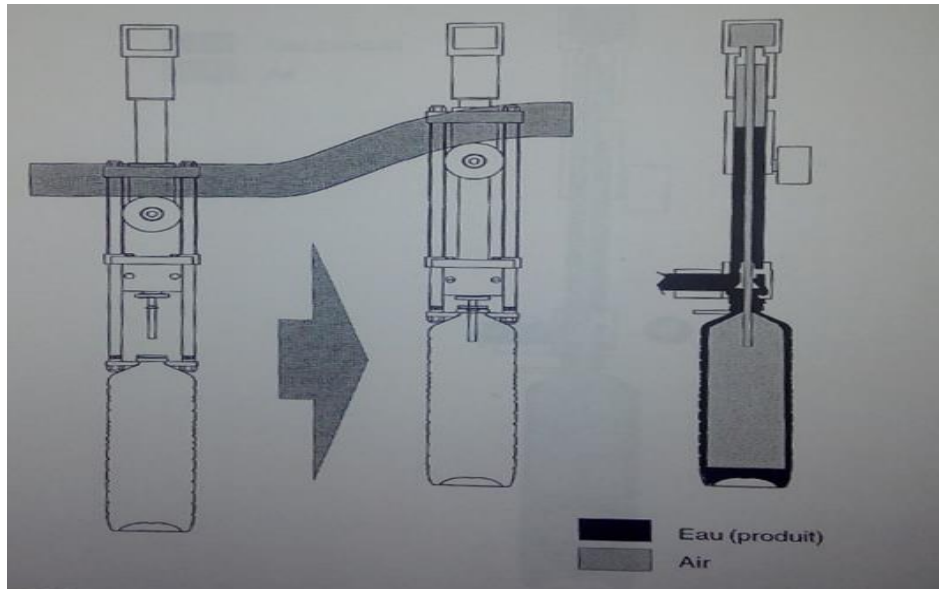
La bouteille est soulevée par la pince pour que le goulot entre en contact avec les joints d'étanchéité prévu à cet effet sur le goulot.

#### **I.3.4.2. Remplissage**

La vanne du produit s'ouvre poussée par la bouteille et le remplissage par gravité commence

### I.3.4.3. Fin du remplissage

L'opération de remplissage est terminée lorsque le produit a éteint le bord inférieur de la canule interrompant ainsi le retour d'air dans le réservoir d'air des bouteilles comme le représente la figure I.6.



**Figure I.6:** Le système de remplissage

### I.3.4.4. Réservoirs

La remplisseuse est munie d'un réservoir central (voir figure I.7.) et deux collecteurs annulaires (réservoir périphérique produit et réservoir de retour d'air des bouteilles en phase de soutirage). Une sonde installée sur le collecteur supérieur relève le niveau de produit et de gaz. Pour garantir le fonctionnement correct de la soutireuse, le niveau du produit doit être le plus constant possible à l'intérieur du réservoir central.



**Figure I.7:** Un réservoir

Tous les réservoirs sont en acier inox, le réservoir périphérique du produit est du type annulaire et il reçoit les tuyaux d'entrée du produit qui partent d'un anneau sur lequel sont montés le réservoir central et le presse-étoupe. Et un réservoir de retour d'air, il est constitué d'une chambre unique reçoit l'air contenu dans les bouteilles qui arrive de conteneur en passant à travers les vannes de remplissages, une série de tuyaux relie le réservoir avec le collecteur supérieur.

### I.3.5. Unité de capsulage

A l'intérieur de l'unité de capsulage, les têtes de capsulage tournent autour de roue dentée placée à l'intérieur de l'embase transmet le mouvement de rotation des têtes autour de l'axe de l'unité de capsulage. Les capsules provenant d'une trémie centrifuge placée dans la partie supérieure de l'unité de capsulage descendant le long d'un canal profilé et vont se positionner à la fin de celui-ci, comme le représente la figure ci-dessous ; elles seront prélevées au passage de la bouteille. Les bouteilles bouchées passent sur le convoyeur qui les achemine vers la phase de travail suivante. [1]

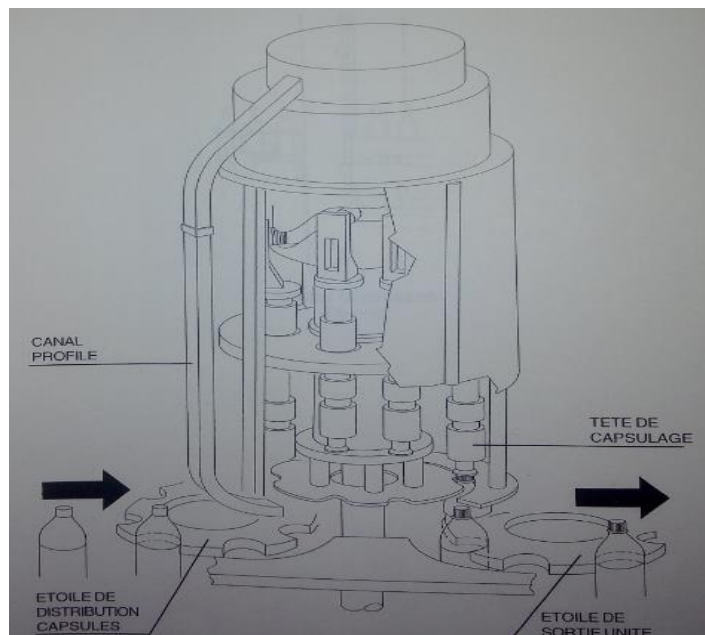


Figure I.8: Une capsuleuse

**I.3.6. Eléments constituant la machine :**

Pour l'automatisation d'un processus industriel, le premier pas à faire est de bien connaître les éléments de la machine.

**Tableau I.1:** Caractéristiques techniques des éléments électriques

<b>Matériels</b>	<b>Caractéristiques</b>
Contacteurs	<b>Tripolaire</b>
Sectionneurs portes fusibles	<b>In=35A, Un=400V</b>
Relais	<b>24V</b>
Transformateurs	<b>380 / 230V</b>
Capteurs photo cellule	<b>24 V DC</b>
Bornes	<b>Pour relier les fils</b>
Bloc d'alimentation	<b>400V AC A 24V DC</b>
Disjoncteurs magnétothermiques	<b>TRIPOLAIRE, I e 24-30A, U e 400/415/600 V, I cu Ka 10/3.</b>
Disjoncteurs magnétique	<b>TRIPOLAIRE 230/400 V</b>
Câbles de connexion	<b>0.5 mm<sup>2</sup>-8mm<sup>2</sup></b>
Botton poussoir	<b>Commande manuelle</b>
Lampes de signalisations	<b>Verte, orange, rouge</b>
Vérins hydrauliques	<b>Doubles effets</b>
Commutateur	<b>220V, 4A</b>
Pompe	/
Convoyeurs	/
Détecteur capacitif	<b>24V DC</b>
Automate programmable	<b>24V DC, S5 95U</b>

### I.3.6.1. Vannes

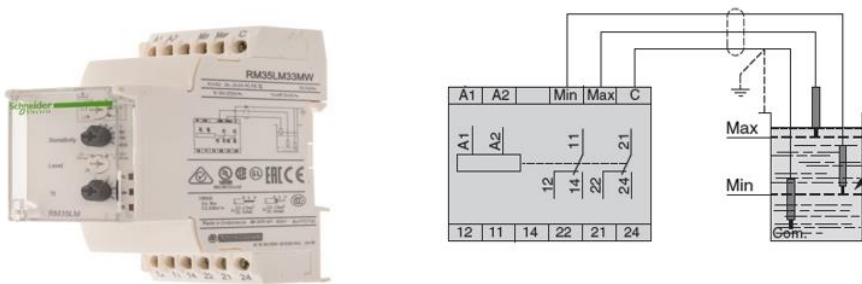
Les vannes automatiques tout ou rien (ou Tor) sont des équipements dont le rôle est d'interrompre ou de permettre le passage d'un fluide (gaz ou liquide) dans une tuyauterie. [4]



**Figure I.9:** Vannes Tor

### I.3.6.2. Relais de contrôle de niveau

Lorsque les sondes du réservoir sont découvertes par le liquide, le relais est activé, la pompe du puits se met en marche et remplit de liquide le réservoir jusqu'à ce que le niveau haut soit atteint par la sonde, qui arrête la pompe. [5]



**Figure I.10:** Relais de contrôle de niveau

### I.3.6.3. Motorisation

La machine dispose d'un seul moteur asynchrone (voir Figure I.11). Ce moteur transmet le mouvement aux éléments suivants :

- ✓ Étoile de transport des bouteilles et vis sans fin
- ✓ Carrousel de rinçage
- ✓ Carrousel des vannes de remplissage
- ✓ Unité de capsulage
- ✓ Tapis pour le transport des bouteilles vides à l'entrée de la machine [1]

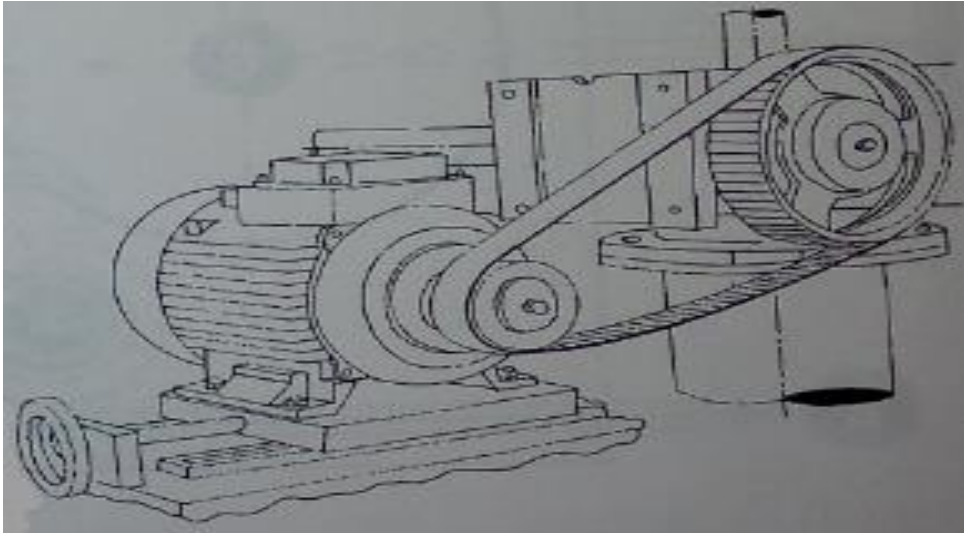


Figure I.11: Moteur asynchrone

#### I.3.6.4. Caractéristique du moteur

Marque ABB Motors

Tableau I.2: les caractéristiques du moteur

3 ~ motor M2AA 112M			IP 55	27Kg	
V.	Hz	Tr/min	kW	A	cos $\varphi$
380-420 Y	50	1435	4,0	8,9	0,80
220-240 $\Delta$	50	1435	4,0	15,4	0,80
440-480 Y	60	1735	4,6	8,6	0,81

#### I.3.6.5. Variateurs de fréquences (varianteurs de vitesses)

Malgré sa conception ancienne, le moteur asynchrone reste toujours d'actualité car l'électronique permet maintenant de faire varier sa fréquence de rotation. Pour faire varier celle-ci, il faut modifier la fréquence de rotation du champ magnétique et donc la fréquence du courant d'alimentation. Les variateurs de vitesse sont des variateurs de fréquence. (Voir Figure I.12) ; Ils permettent :

- Une gamme de vitesses de 5% à 200% de la vitesse nominale ;
- Une conservation du couple sur toute la gamme de vitesses ;
- Des rampes d'accélération et de décélération ;
- Deux sens de rotation.

La consigne de vitesse est en général fournie sous forme d'une tension de 0 à 10V par exemple. Une protection du moteur est intégrée au variateur.



**Figure I.12:** Variateur de vitesse

### I.3.7. Mode de fonctionnement

#### I.3.7.1. Mode automatique

Le mode automatique sert à remplacer un système à logique câblé par un appareil électronique programmable, adapté à l'environnement industriel, qui réalise des fonctions d'automatisme pour assurer la commande de pré actionneur et d'actionneur à partir d'information logique, analogique ou numérique, et la surveillance des processus industriel. (Voir figure I.13.)

Lorsqu'on appuie sur le bouton marche.

- La machine démarre avec sa vitesse fixe
- Le vérin entre et laisse le passage de bouteille
- Le capteur 4 en cas de bourrage à la sortie de convoyeur (la machine s'arrêtera)
- Le capteur 5 en cas de cumulation sur l'étiqueteuse la vitesse de la machine se réduit

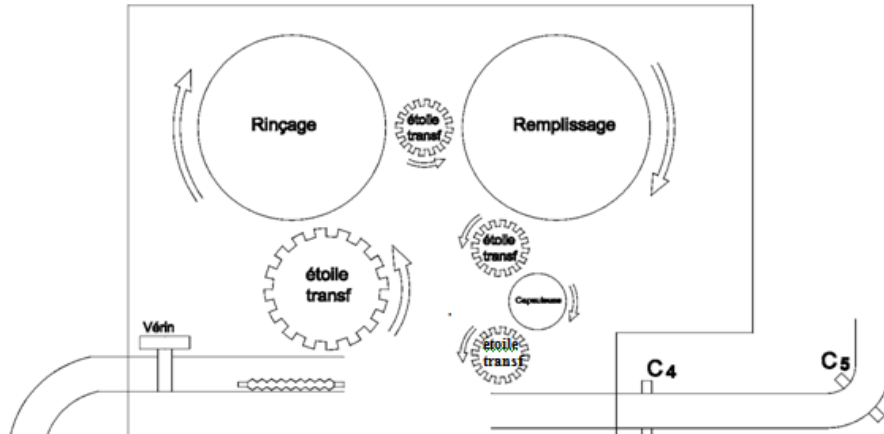


Figure I.13: Vue de l'ensemble du système

### I.3.7.2. Mode manuel

Le mode manuel permet une plus grande liberté dans la manipulation des fonctions de la machine. Il permet de tout gérer, accédé a tous les actionneurs.

### I.3.7.3. Mode NEP

C'est Un Nettoyage En Place (NEP) ou Clean-In-Place (CIP) en anglais est un système automatique de nettoyage des installations sans démontage.

Il est intégré à la machine lors de la conception, la cuve et tuyaux sont lavés à l'aide d'un circuit d'eau parallèle. Dans les systèmes les plus complexes, différents cycles avec produits de lavage et de rinçage sont programmés, avec des vannes commandable comme représenté dans la figure ci-dessous.

Lorsqu'on appuie sur bouton marche :

- Les vannes (3) (4) (5) s'ouvrent après une heure et demi les vannes (4)(5) se ferment et la vanne (6) s'ouvre pendant 60 seconde.

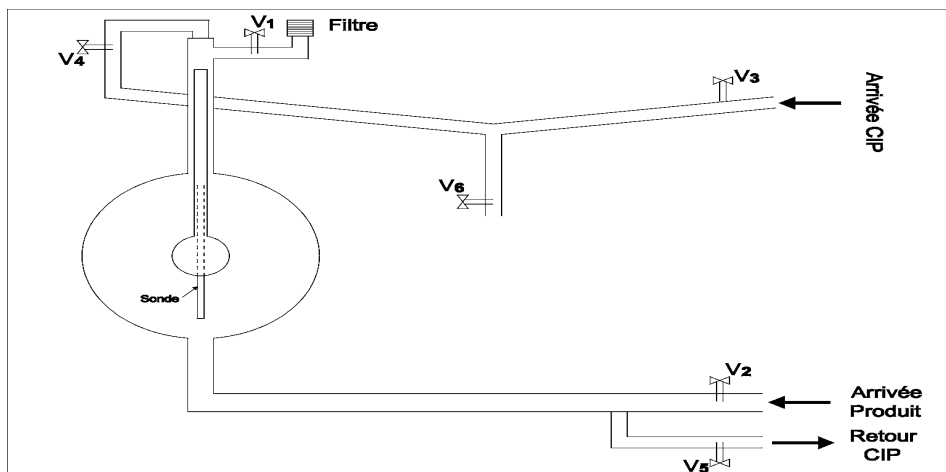


Figure I.14: Schéma des vannes de la machine



### I.4. Description de l'automate S5 95U

L'automate S5 95U est un API de faible encombrement, rapide et puissant .il est conçu pour des applications complexes nécessitant des entrées et des sorties TOR ainsi que des entrées et des sorties analogiques. Il est adapté à l'exécution de tâches de commande structurées, simples demandant des vitesses de réaction élevées et nécessitant des fonctions supplémentaires

#### I.4.1. Structure du S5 95U

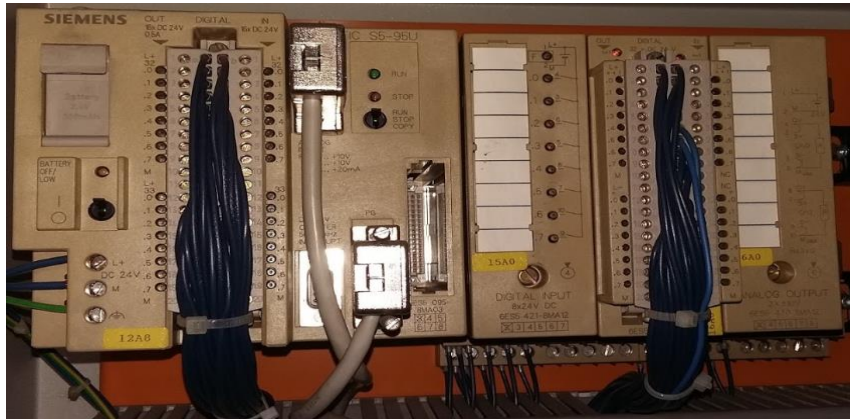


Figure I.15: Automate programmable S5-95U

#### I.4.2. Montage

L'automate S5 95U peut être fixé directement à un mur ou sur une plaine-support. Quatre supports muraux sont nécessaires. Ils devront être glissés dans les quatre rainures ménagées à l'arrière de l'automate puis vissés au mur.

#### I.4.3. Alimentation

Lors du montage d'une installation, veillons à ce que la tension d'alimentation nécessaire à l'automate soit présente. Le S5 95U est raccordé directement à une tension secteur 115/230V.

S5-95U : interfaces, organes de signalisation et de commande

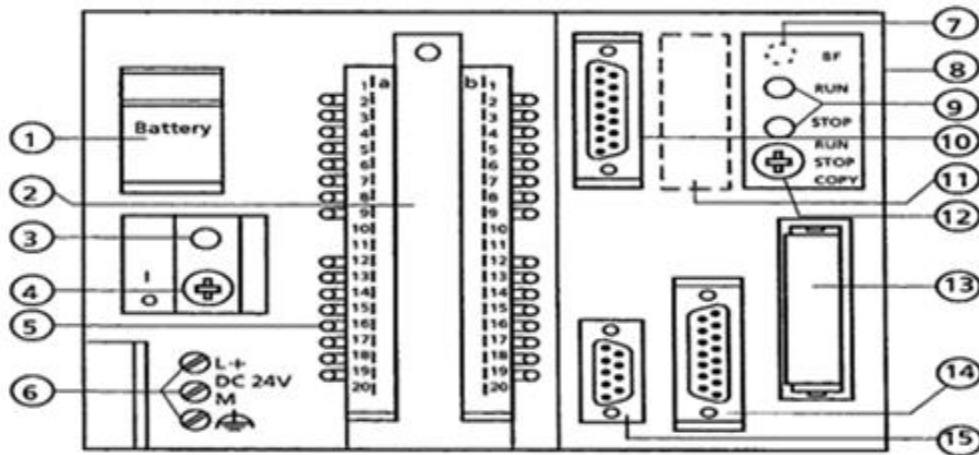


Figure I.16: Interfaces, organes de signalisation et de commande

1. Logement de la pile
2. Connecteur frontal pour entrées et sorties
3. Signalisation de défaillance de la pile
4. Interrupteur Marche /arrêt
5. LED de signalisation d'état des entrées et sorties T O R
6. Bonnes alimentations
7. LED de défaut réseau SINEC L2 LED de défaut réseau SINEC L2-DP
8. Connecteurs d'extension pour modules S5 100U
9. Visualisation du mode de fonctionnement LED vert : RUN ;LED rouge. STOP
10. Interface pour entrées et sorties analogique
11. Interface SINEC L2  
2eme interface série Interface SINEC L2-DP
12. Sélecteur de mode
13. Logement pour cartouche mémoire E(E) PORM
14. Interface pour PG, PC, OP ou réseau SINECL 1
15. Interface pour entrées d'alarme Pours entrés de comptage [2]

#### **I.4.4. Les entrées et les sorties TOR**

Le domaine d'application de ces automates étant très étendu, le nombre d'entrée et de sorties nécessaires varient fortement.

Les deux types d'automates sont pourvus d'un nombre différent d'entrées et de sorties de sorte que le choix dépendra de la tâche d'automatisation à réaliser.

Entrée et sorties de l'automate S5 95U

**Tableau I.3:** Entrée et sorties de l'automate S5 95U

Entrée / sorties	S5 95U	
	Intégrée	Maximum
Entrées /sorties TOR	32	480
Entrées /sorties	9	41
Entrée de comptage	2	66
Entrée d'alarme	4	4

##### **I.4.4.1. Entrée et sortie analogique**

Ce sont des entrées sorties intégrées. La configuration de S5 95U peut être étendue à l'aide des modules de périphérie.

##### **I.4.4.2. Entrées alarme**

L'automate S5 95U comporte également de l'entrée intégrée leur permettant de traiter des alarmes (**interrupteur**).

##### **I.4.4.3. Entrée de comptage**

Les compteurs sont nécessaires dans de nombreux domaines. Les automates S5 95U disposent à cet effet d'entrées de comptage intégrées recouvrant un large domaine des fonctions de comptage comme compteur (16bits) de fréquence 1kHz ou 5kHz. On peut monter 2 compteurs en cascade pour former un compteur 32bits. [2]

### **I.4.5. Modes de fonctionnement**

#### **I.4.5.1. Mode « stop »**

- Le programme n'est pas exécuté.
- Les valeurs des temporisations, compteur mémentos et les mémoires image des entrée et sortie active au monument du passage en mode « STOP » sont conservées.
- Les sorties intégrées et les module de sorties sont inhibes, c'est-à-dire que les sorties TOR sont à l'état « 0 » et que les tensions ou courants sur les sorties analogiques sont nuls.
- Les compteurs intègres ne comptent pas.
- Lors du passage de « STOP » en « RUN » les mémoires image des entrées et sorties ainsi que les mémentos et les compteurs non rémanents sont remis à zéro.

#### **I.4.5.2. Mode « RUN »**

- Le programme et exécute cycliquement.
- Les temporisations démarrées dans le programmes 'écoulent.
- Les états des signaux sont lus sur les entrées intégrées et les modules d'entrées (Acquisitions des entrées).
- Les états des signaux sont affectés aux sorties intégrées et aux modules sorties (émission des sorties).
- Le mode « RUN » peut être choisi après effacement général, c'est-à-dire lorsque la Mémoire de programme est vide.

#### **I.4.5.3. Mode « DEMARRAGE »**

- Le système d'exploitation traite le DB1, les paramètres sont valides.
- Les OB de démarrage OB21 ou OB22 sont traites.
- Le chien de garde n'étant pas active, la durée de démarrage n'est pas limitée.
- Des programmes d'alarme et d'horloge ne peuvent pas être traités.
- Durant le démarrage, il est possible de lire les entrées intégrées et d'affecter des états Aux sorties intégrées à l'aide des opérations L PB/PW ou T PB/TPW.
- Les modules d'entrées et de sorties externes sont inhibés durant le démarrage.

#### **I.4.5.4. Changement du mode de fonctionnement**

Le mode de fonctionnement peut être modifié :

- En actionnant le sélecteur de mode.
- A partir d'une console de programmation, les électeurs de mode étant sur la position « RUN ».
- Par un défaut faisant passer l'automate du mode « RUN » au mode « STOP ». [3]

#### **I.5. Problématique :**

Le système actuel présente certains inconvénients, à savoir :

- La non disponibilité de pièces de rechange car la firme SIEMENS a déjà arrêté la fabrication des automates programmables S5 depuis la fin 2015.
- La vitesse de transmission des données du programme est lente
- La vitesse de rotation de la remplisseuse ne varie pas

C'est pour cela, qu'on a opté de remplacer un automate programmable industriel S5-95U par S7-300 pour augmenter les performances et d'assurer une grande flexibilité.

#### **I.6. Conclusion**

La connaissance parfaite d'un système est une étape importante pour la migration de ce dernier.

Ce chapitre nous a permis d'avoir un aperçu sur les éléments essentiels constituant la remplisseuse et son principe de fonctionnement, ainsi l'importance de ses éléments dans une chaîne automatisée.

## **CHAPITRE II :**

# **Analyse fonctionnelle en vue d'une automatisation**

### II.1. Introduction

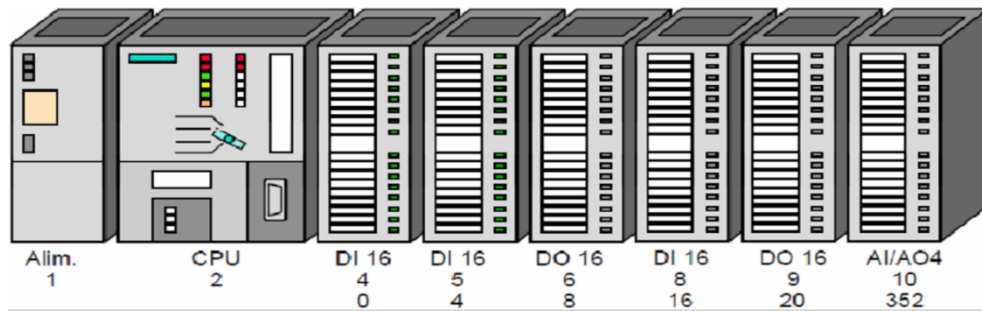
Les premiers API (ou Programmable Logic Controller PLC) ont été introduit en 1969 aux Etats-Unis pour satisfaire les besoins de l'industrie automobile. Le but recherché était de remplacer les armoires à relais utilisées pour l'automatisation des chaînes de fabrication par des équipements moins coûteux et surtout plus faciles à modifier. Depuis leur apparition, les automates programmables se sont répandus très rapidement dans l'industrie, au point de représenter aujourd'hui le constituant le plus répandu des automatismes. On le trouve non seulement dans tous les secteurs de l'industrie, mais aussi dans les services (gestion de parkings, d'accès à des bâtiments) et dans l'agriculture (composition et délivrance de rations alimentaires dans les élevages). Il répond aux besoins d'adaptation et de flexibilité de nombres d'activités économiques actuelles. Cette place majeure soulève bien sûr un certain nombre de questions. C'est à ces questions que nous allons essayer de répondre ici, en mettant en évidence :

- Ses caractéristiques propres, matérielles et logicielles.
- Sa capacité à s'intégrer dans un ensemble plus large, et donc à répondre aux besoins d'un système automatisé de production SAP.

### II.2. Présentation de l'automate S7-300

L'automate programmable S7-300, comme représenté dans la figure II.1, est un automate modulaire qui se compose des éléments suivants :

- CPU ;
- Un module d'alimentation ;
- Modules de signaux.
- Coupleurs IM.
- Module de communication(CP).
- Modules de fonction FM.
- Module de simulations (S7 300). [6]



**Figure II.1:** Vue générale de l'automate S7-300

### II.2.1. Présentation de la CPU S7-300

L'automate programmable utilisé dans ce projet est un S7-300. Sa caractéristique principale est l'intégration de modules comportant entre autres des fonctions intégrées. [7]

#### II.2.1.1. LED de visualisation d'état et de défaut

- (Rouge)SF                    Défaut matériel ou logiciel
- (Rouge)BATF                Défaillance de la pile.
- (Vert) 5VDC                L'alimentation 5V DC est correcte
- (Jaune)FRCE                Le forçage permanent est actif.
- (Verte)RUN                 CPU en RUN.
- (Jaune)STOP                CPU en STOP ou en ATTENTE ou en démarrage.

#### II.2.1.2. Commutateur de mode de fonctionnement

Le changement de mode se fait à l'aide d'une clé :

**Tableau II.1:** Positions du commutateur du mode de fonctionnement

Position	Signalisation	Explication
RUN-P	Mode de fonctionnement RUN-PROGRAMME	La CPU traite le programme utilisateur. Le programme peut être modifié. Dans cette position la clef ne peut être retirée.
RUN	Mode de fonctionnement RUN	La CPU traite le programme utilisateur. Le programme ne peut être modifié qu'avec légitimation par mot de passe. La clef peut être retirée.
STOP	Mode de fonctionnement STOP	La CPU ne traite aucun programme utilisateur. La clef peut être retirée.
MRES	Effacement général	Position instable du commutateur, pour effectuer l'effacement général il faut respecter un ordre particulier de commutation.



### II.2.1.3. Pile de sauvegarde ou accumulateur

L'utilisation de l'accumulateur ou de la pile de sauvegarde est nécessaire pour l'horloge temps réelle.

La pile de sauvegarde est aussi utilisée pour :

- La sauvegarde du programme utilisateur s'il n'est pas enregistré dans la mémoire morte.
- Pour étendre la zone rémanente de données ;

L'accumulateur est rechargé à chaque mise sous tension de la CPU. Son autonomie est de quelques jours voire quelques semaines au maximum. La pile de sauvegarde n'est pas rechargeable mais son autonomie peut aller jusqu'à une année.

### II.2.1.4. Carte mémoire

La plupart des CPU possèdent une carte mémoire. Son rôle est de sauvegarder le programme utilisateur, le système d'exploitation et les paramètres qui déterminent le comportement de la CPU et des modules en cas de coupure du courant.

### II.2.1.5. Interface MPI (interface multipoint)

L'interface MPI est l'interface de la CPU utilisée pour la console de programmation (PG), le pupitre operateur (OP) ou par la communication au sein d'un réseau MPI. La vitesse de transmission typique est de 187,5 kBauds.

## II.2.2. Module d'alimentation

Divers modules d'alimentation sont mis à disposition pour l'alimentation du S7-300 et des capteurs/actionneurs en 24 V cc.

Le module d'alimentation utilisé dans ce projet (Voir figure II.2.) est : PS 307, 5A qui représente les propriétés suivantes :

- Courant de sortie 5A ;
- Tension nominale de sortie 24 V cc, stabilisée, tenue aux court-circuit et à la marche à vide
- Raccordement à un réseau alternatif monophasé (tension nominale d'entrée 120/130 Va cc, 50/60 Hz) ;
- Séparation de sécurité des circuits selon EN 60 950 ;
- Peut servir de tension d'alimentation des capteurs et actionneurs. [8]

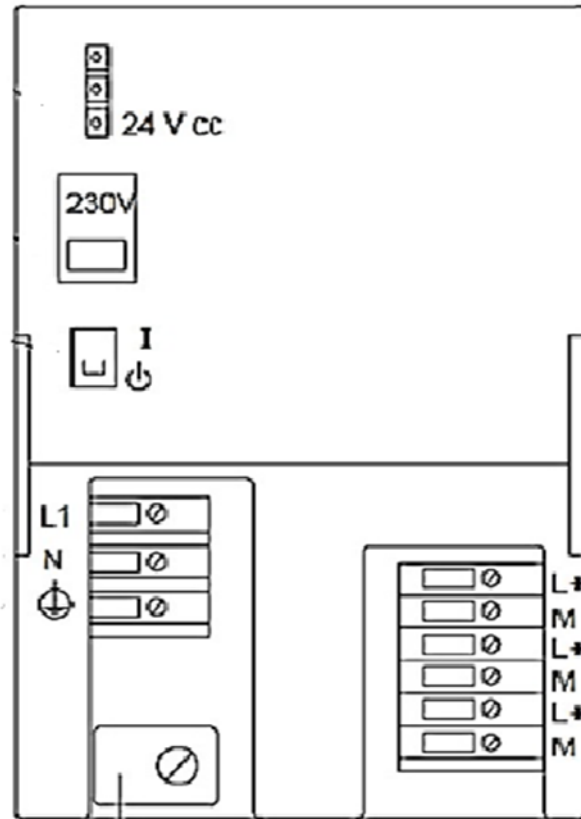


Figure II.2: Module d'alimentation

### II.2.3. Raisons de choix de SIEMENS S7-300

Les principales raisons qui ont influées dans le choix de cet automate sont :

- Le nombre restreint des paramètres d'entrées et sorties logiques ;
- Le personnel technique de l'entreprise est qualifié dans l'utilisation des automates SIEMENS ;
- La performance des caractéristiques techniques de l'automate SIEMENS S7-300 ;
- Le S7-300 dispose d'une gamme de modules complets pour une adaptation optimale aux tâches les plus diverses ;
- Le S7-300 se caractérise par la facilité de réalisation d'architecture décentralisées et la simplicité d'emploi.

### II.3. Le nouveau cahier de charge

Dans le système précédent, la vitesse de la machine ne variait pas, et pour régler ce problème, on a intégré trois capteurs « Tout ou Rien », et on a remplacé la sonde de l'ancien système par une sonde analogique.

#### II.3.1. la sonde (FMP52)

Le Levelflex FMP52 est destiné à la mesure de niveau dans les liquides agressifs avec sonde revêtue PTFE chimiquement résistante. Toutes les pièces en contact avec le produit sont en matériaux listés FDA. Le radar filoguidé FMP52 offre une fiabilité maximale même en cas de surface agitée. Le Levelflex FMP52 est utilisé pour la mesure de niveau continue dans les liquides, les pâtes et les boues et pour la mesure d'interface. La mesure est insensible aux produits changeants, variations de température, ciels gazeux et vapeurs. [9]



Figure II.3: sonde analogique

#### II.3.2. Fonctionnement de la machine

- La machine est constituée de système (remplissage, rinçage, étoiles, vis sans fin), la capsuleuse est séparé de la machine il y'aura une communication entre les deux automates (capsuleuse prêt ou défaut capsule). (Voir figure II.4)
- Un moteur asynchrone triphasé avec réducteur transmet la puissance au différent système de la machine.
- Un convoyeur aérien à l'entrée de la machine et un tapis roulant à la sortie, ils sont séparés de la machine.

- Cinq (5) capteur photocellule avec réflecteur, trois (3) placer sur le convoyeur aérien et deux (2) sur le tapis roulant
- Six (6) vannes, un réservoir et une sonde

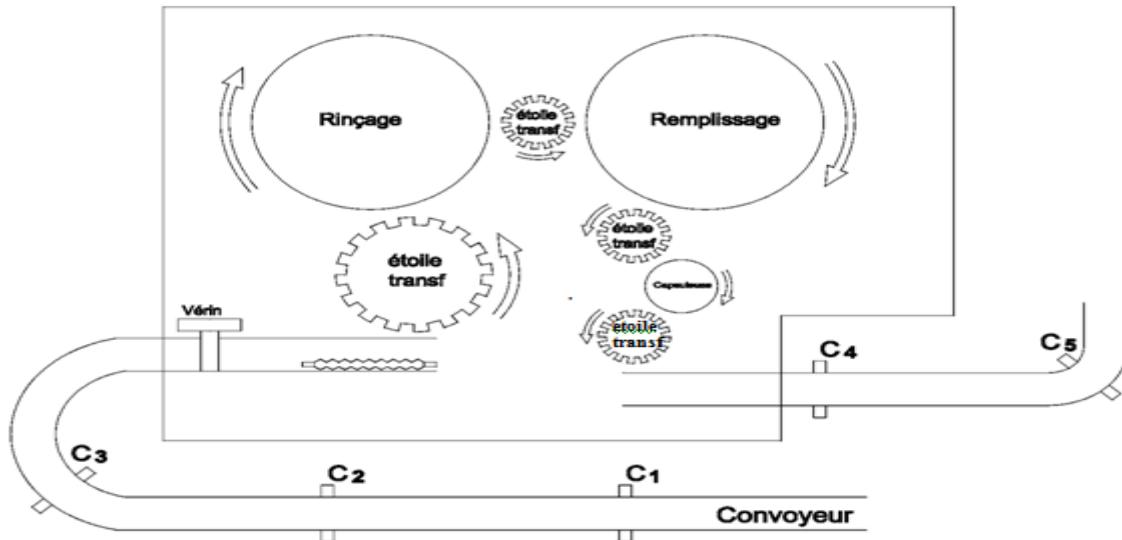


Figure II.4: Vue de l'ensemble du système

### II.3.3. Cycle de fonctionnement de la machine

- A l'état initial, le moteur est en arrêt et toutes les vannes sont fermées, le vérin bloque le passage des bouteilles.
- On choisit le mode de fonctionnement de la machine automatique ou manuelle ou mode CIP (nettoyage en place).
- On clique sur le bouton « départ cycle ».

### II.3.4. Les différents modes de fonctionnement

#### II.3.4.1. Mode automatique

Une fois que le commutateur est mis en mode automatique et après avoir enclenché le bouton poussoir « départ cycle », la vanne 1 s'ouvre, elle reste ouverte pendant la production automatique et les vannes (3, 4, 5,6) se ferment. (Voir figure II.5)

La machine commence son fonctionnement si seulement le niveau d'eau dans le réservoir est supérieur à 50%. Dans ce dernier, il existe une sonde qui contrôle le niveau du réservoir.

L'arrivée d'eau passe par la vanne 2, elle s'ouvre jusqu'à que le niveau dans le réservoir est supérieur à 80% elle se ferme, di que le niveau est inférieur à 50% la vanne s'ouvre a nouveau.

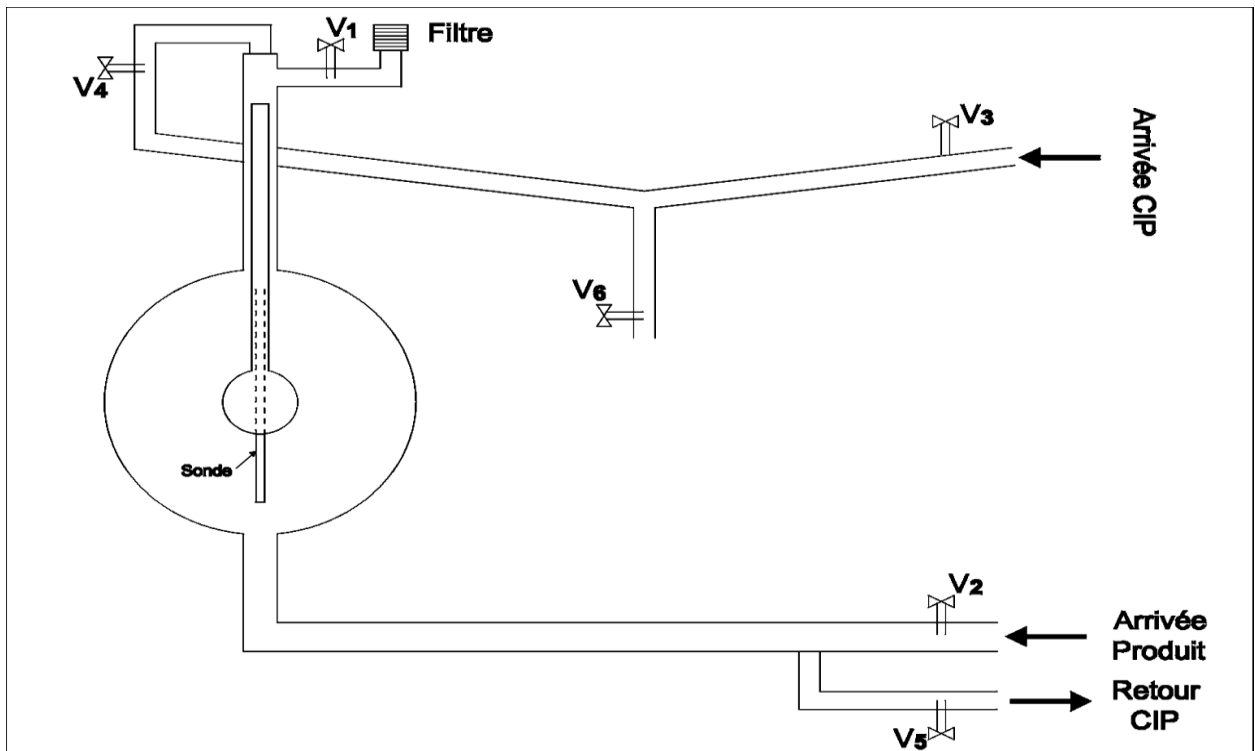
La machine tourne avec trois vitesses (minimum, moyennes et maximum). (Voir figure II.4)

- Si les capteurs (cap1=0, cap2=0 et cap3=0)
    - La machine tourne à une vitesse minimum (stand-by), et le vérin est sortie.
  - Si les capteurs (cap1=0, cap2=0 et cap3=1)
    - La machine tourne à vitesse minimum, et le vérin sort.
  - Si les capteurs (cap1=0, cap2=1 et cap3=1)
    - La machine passe de vitesse minimum à la vitesse moyenne et le vérin rentre.
  - Si les capteurs (cap1=1, cap2=1 et cap3=1)
    - La machine passe de vitesse moyenne à la vitesse maximum et le vérin rentre.
  - Si les capteurs (cap1=1, cap2=1 et cap3=1)
    - La machine tourne à une vitesse maximum, et le vérin rentre
  - Si les capteurs (cap1=0, cap2=1 et cap3=1)
    - La machine tourne à une vitesse maximum, et le vérin rentre
  - Si les capteurs (cap1=0, cap2=0 et cap3=1)
    - La machine passe de vitesse maximum à la vitesse moyenne et le vérin rentre
  - Si les capteurs (cap1=0, cap2=0 et cap3=0)
    - La machine passe de la vitesse moyenne à la vitesse minimum et le vérin sort.
  - Si (cap5=1) (cumulation des bouteilles)
    - La machine passe directement à la vitesse minimum
  - Si cap4=1 (bourrage des bouteilles),
    - Le niveau du réservoir est critique ou défaut de la capsuleuse (arrêt de la machine).
- L'enclenchement du bouton poussoir <<Fin production>> pour la fin de production
  - L'enclenchement du bouton d'arrêt d'urgence fait fermé toutes les vannes et fait sortir le vérin et arrête le fonctionnement de la machine.

### II.3.4.2. Mode manuelle

C'est l'accès à tous les actionneurs (vannes, vérins et moteur), une fois que le commutateur est mis sur le mode manuelle et on déclenche le bouton poussoir « départ cycle ».

### II.3.4.3. Mode CIP



**Figure II.5:** L'emplacement des vannes de la machine

Une fois que le commutateur est mise sur le mode CIP et déclenche le bouton poussoir « départ cycle », les vannes (3)(4)(5) s'ouvrent.

Après '1h30min' les vannes (4)(5) se ferment et les vannes (3)(6) s'ouvrent

Après '60s'les vannes (3)(6) se ferment, indiquant la fin du CIP.

## II.4. Elaboration des Grafjets de fonctionnement du système

### II.4.1. Fonctionnement global de la machine

Nous avons élaboré le grafjet principal du fonctionnement automatique de la remplisseuse à partir du cahier de charge. On a utilisé les macros étape pour simplifier la représentation du grafjet. (Voir Figure II.6).

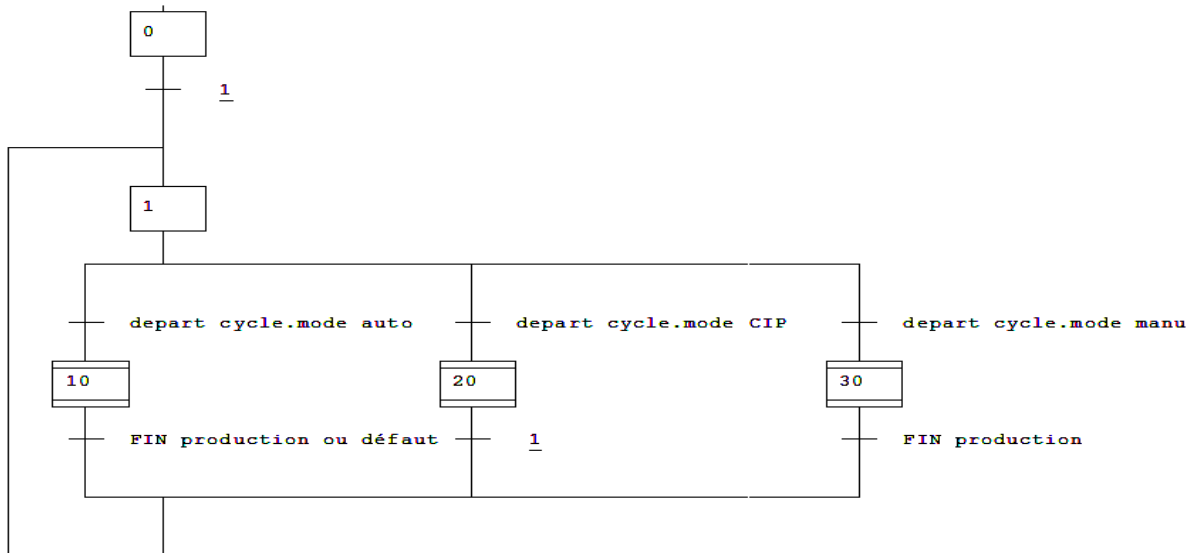


Figure II.6: Grafjet principale de la machine

#### ➤ Macro étape N°10 :

C'est la Production automatique, avec l'ouverture de la vanne 1, puis l'activation de la macro étape 120 et l'étape 110 (attente de niveau). Quand le niveau dans le réservoir est supérieur au niveau minimum (50%), cela entraîne l'activation de la macro étape 111. (Voir figure II.7)

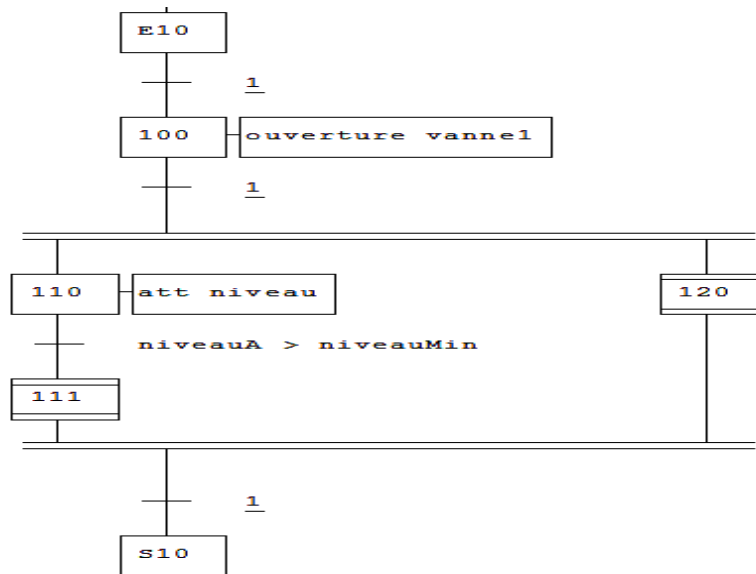


Figure II.7: Grafjet de la macro étape N°10

➤ **Macro étape N° 111 :**

On a trois (3) vitesse à gérer

vitesse maximum, moyenne

et minimum

(Voir la figure ci -dessous)

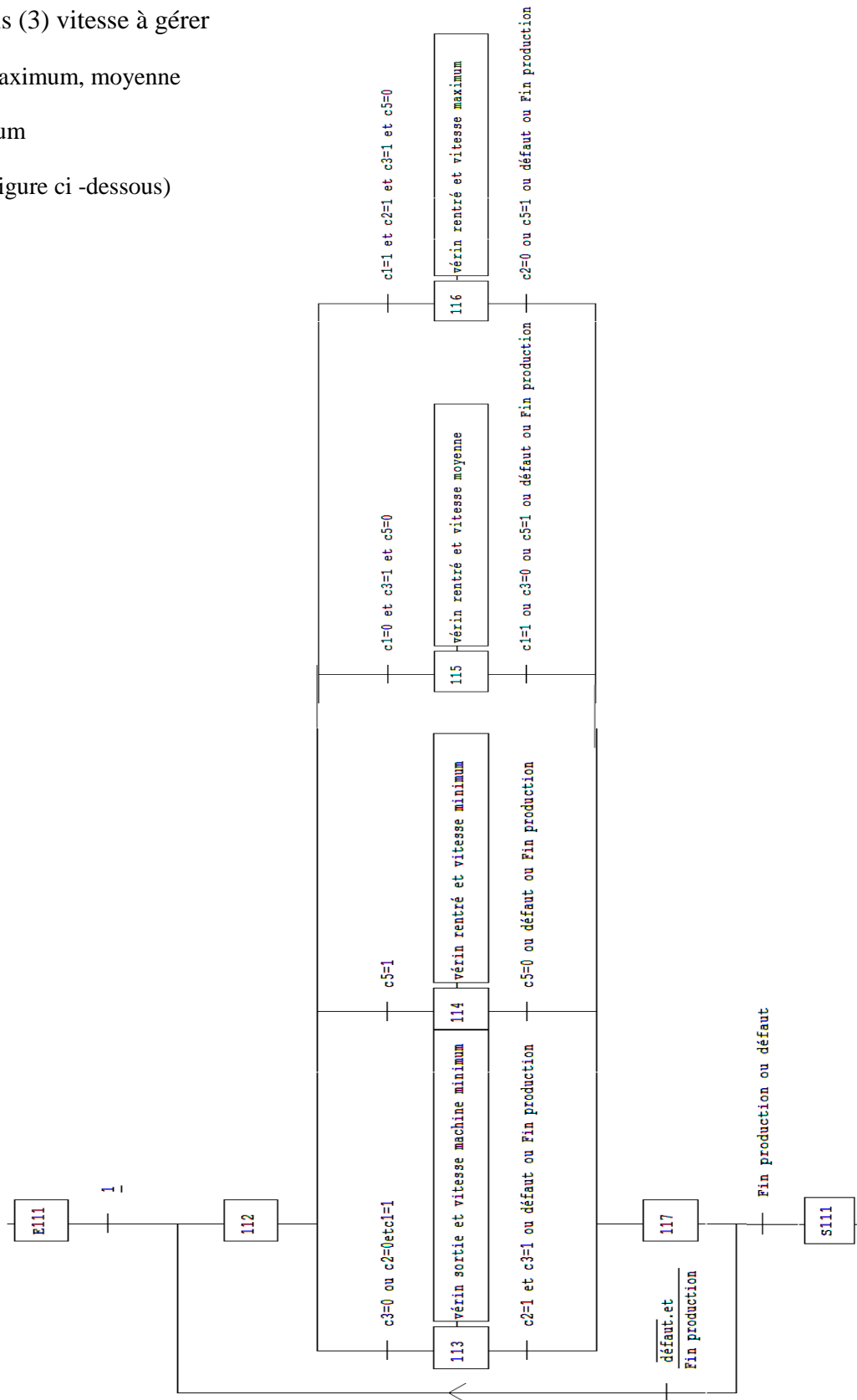


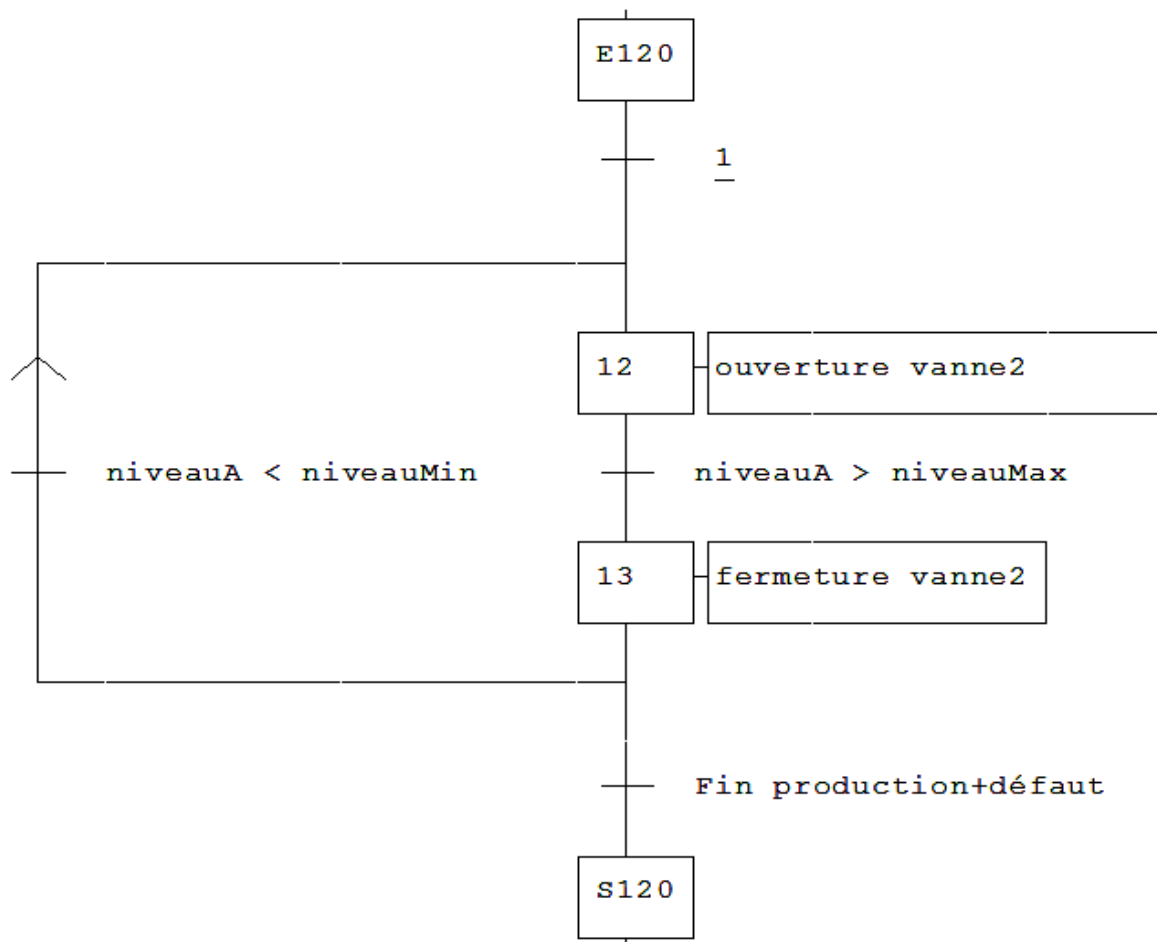
Figure II.8: Grafcet macro étape N°111



### ➤ Macro étape N° 120 :

Comme le représente la figure ci-dessous l'activation de l'étape 12 entraîne l'ouverture de la vanne 2, quand le niveau dans le réservoir est supérieur au niveau maximum (80%), la vanne se ferme.

Lorsque le niveau inférieur au niveau minimum (50%), la vanne s'ouvre à nouveau.



**Figure II.9:** Grafcet de la macro étape N°120

### ➤ Macro étape N° 20 :

La figure II.10 représente le mode CIP, on a l'ouverture des vannes (3,4 et 5) , pendant 1h :30min les vannes (4 et 5) se ferment, et la vannes (6) s'ouvre, pendant 60s les vannes (3 et 6) ferment.(Voir figure II.10)

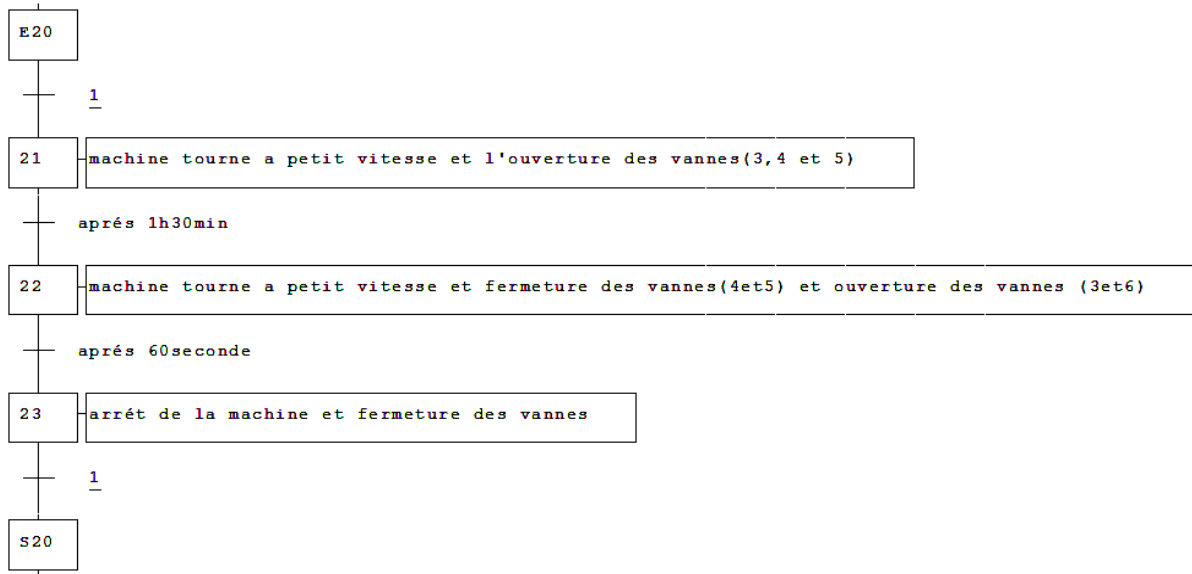


Figure II.10: Grafcet de la macro étape N°20

➤ **Macro étape N° 30 :**

La figure II.11 représente le mode manuel on a accès à tous les actionneurs (vannes, vérin et machine)

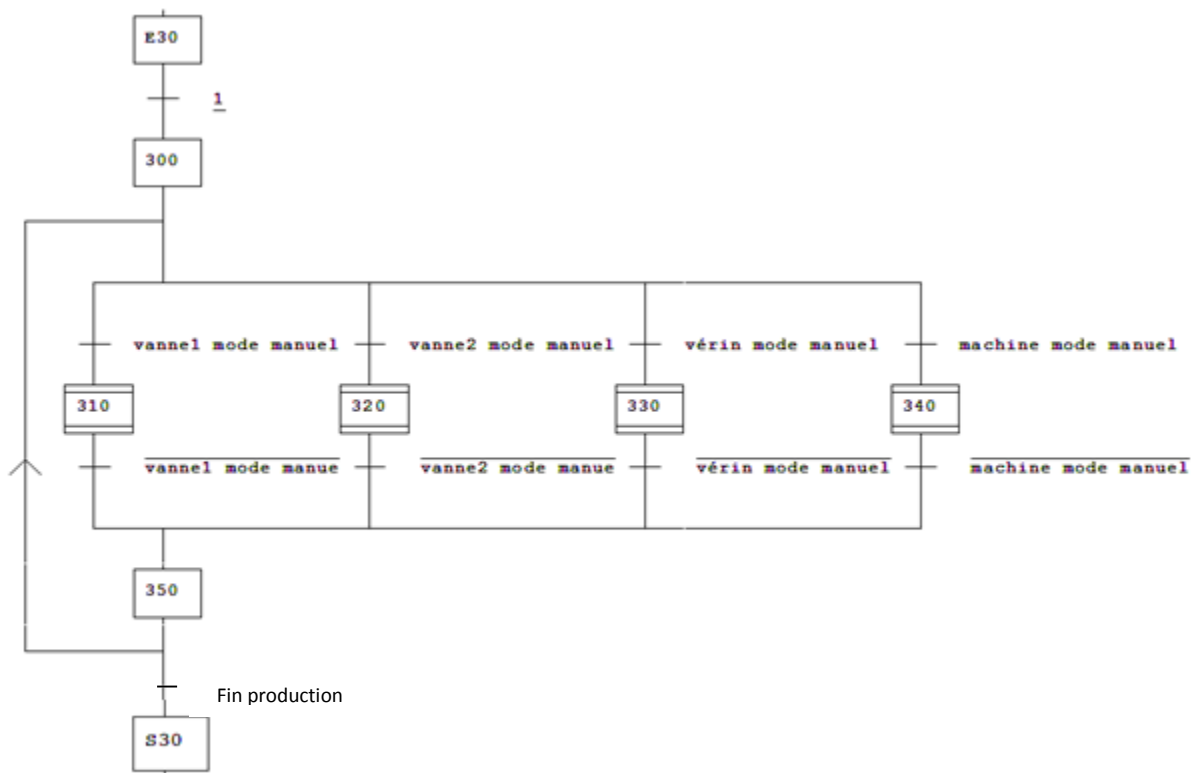


Figure II.11: Grafcet de la macro étape N°30

➤ **Macros étape N°310 et N°320** : les vannes 1 et 2 en mode manuel

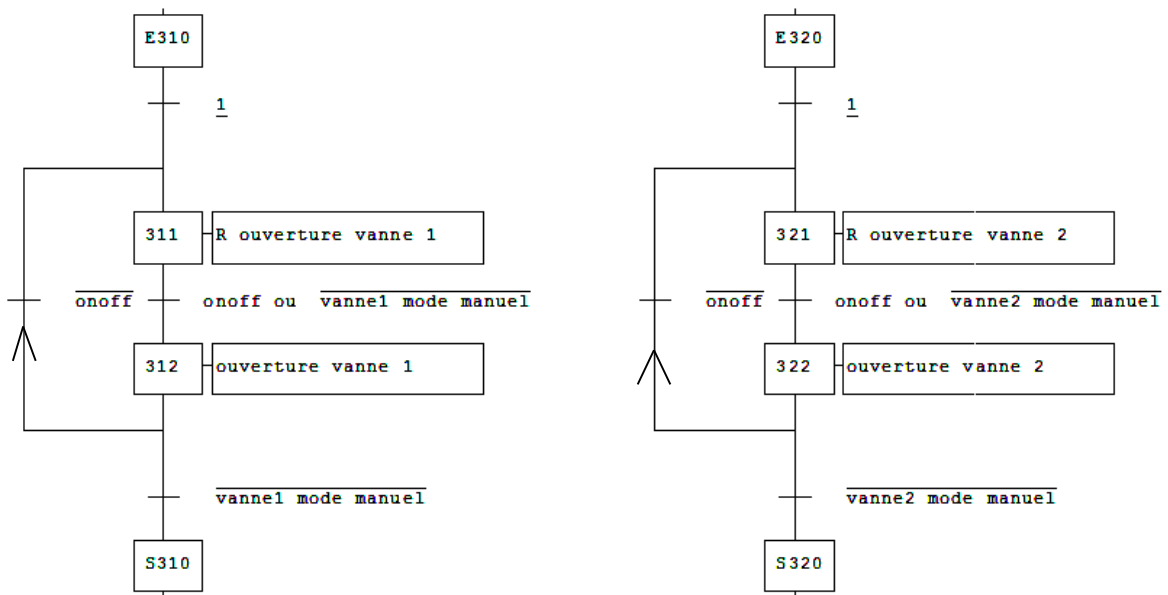


Figure II.13: Grafcet de la macro étape N°310/N°320

➤ **Macros étape N°330 et N°340** : le vérin et la machine on mode manuel

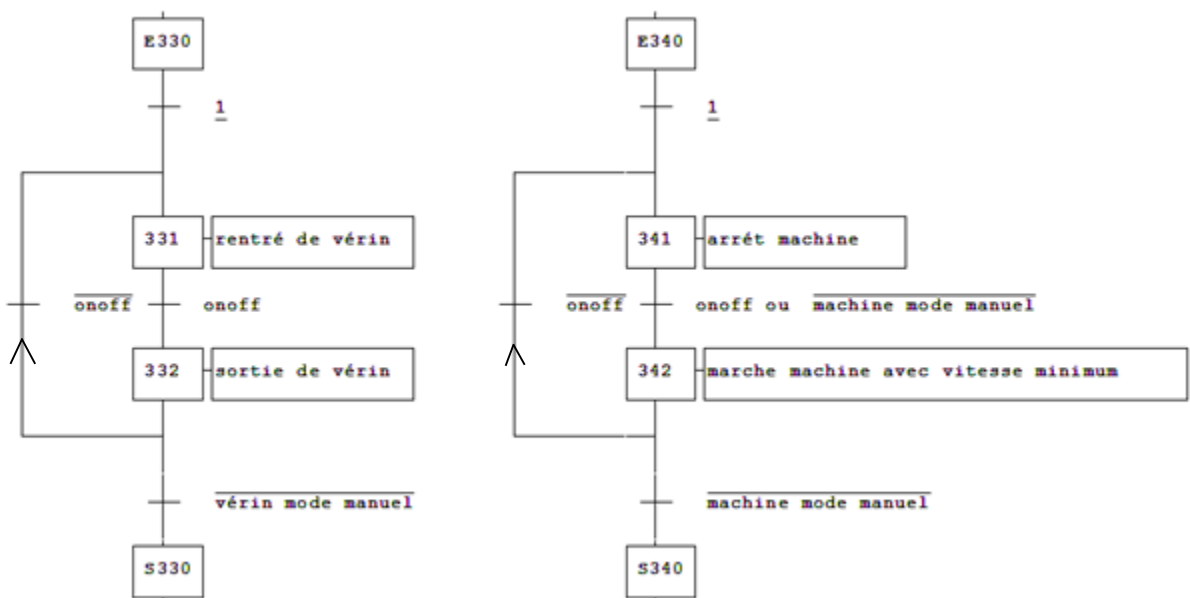


Figure II.14: Grafcet de la macro étape N°330/N°340

### II.4.2. Fonctionnement pour la sécurité de la machine

Nous avons établi un grafcet pour la sécurité de la machine pour prévenir des problèmes éventuels et dangers, soit pour l'opérateur ou bien pour le matériel.

En cas d'anomalie au sein de la machine tous les actionneurs s'arrêtent. (Voir figure II.14)

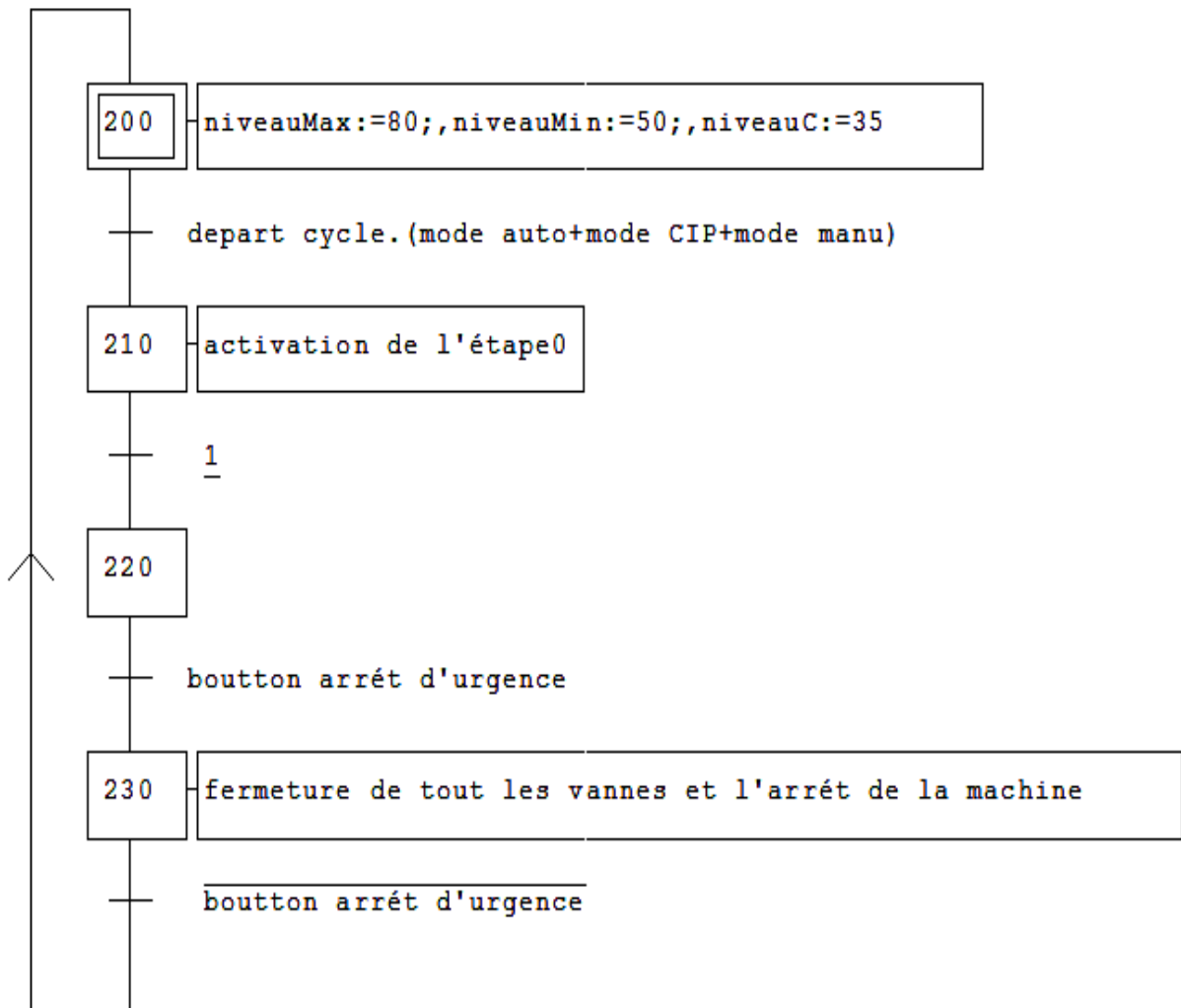


Figure II.15: Grafcet de sécurité

II.4.3. Détection de défaut de la machine

Nous avons élaboré le grafcet de défaut du fonctionnement automatique, voir la figure II.15 , en cas de bourrage des bouteilles, défaut dans la capsuleuse (manque de capsule) ou niveau critique, arrêt de la machine.

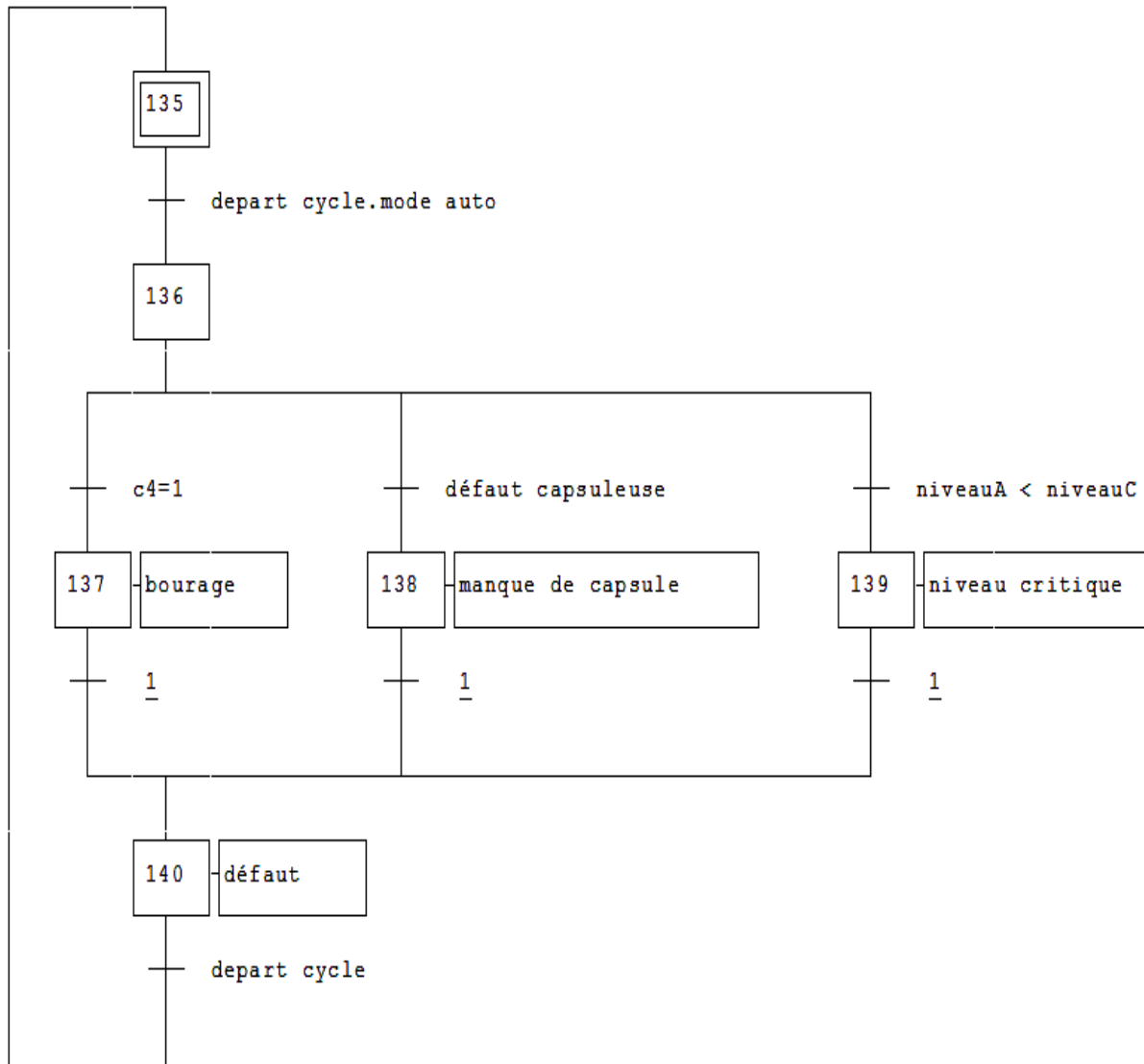


Figure II.16: Grafcet de défaut

II.4.4. Fonctionnement global de la machine niveau 2

Nous avons réalisé le grafcet niveau 2 (Voir figure II.16) pour faciliter la programmation avec step7 (TIA PORTAL).

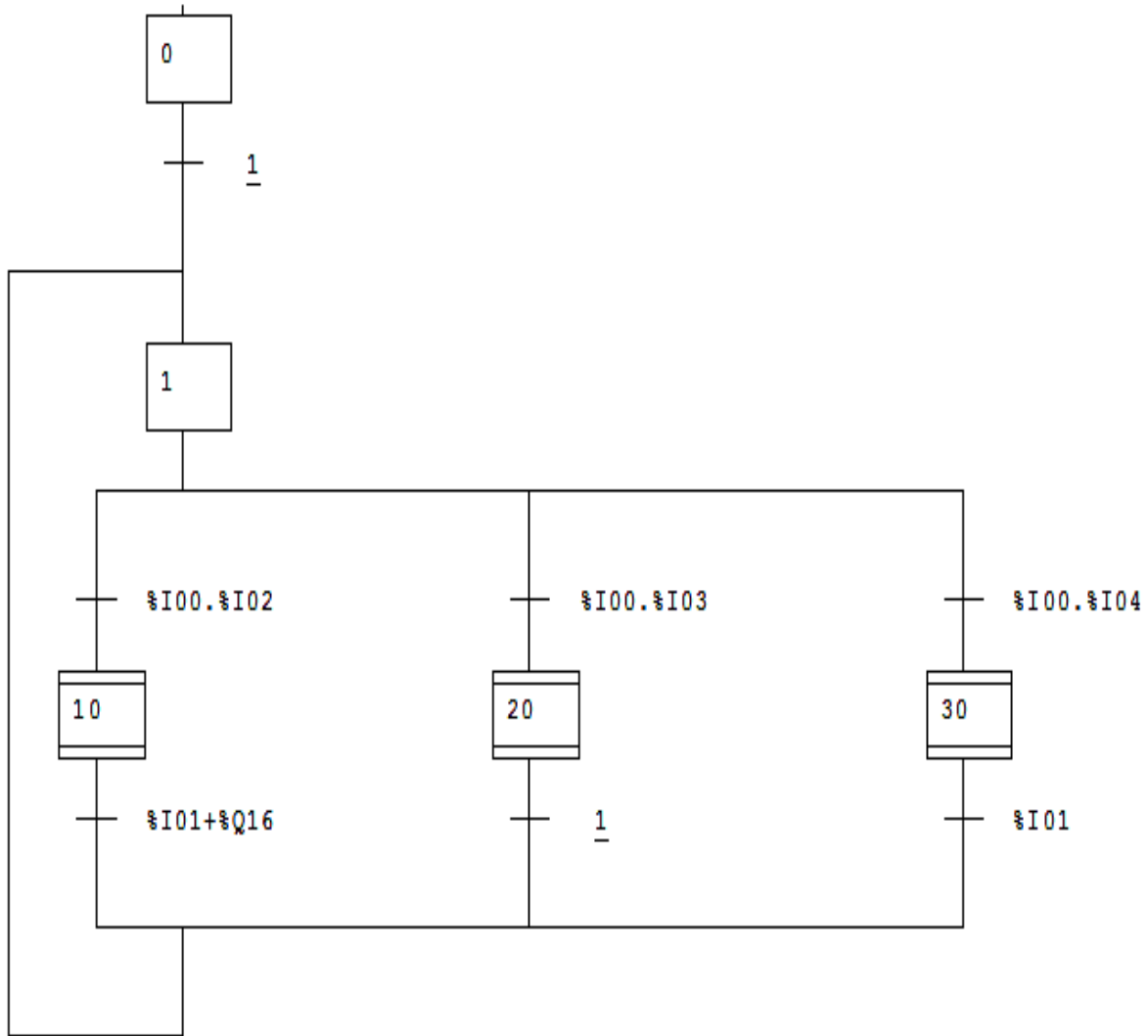


Figure II.17: Grafcet principale de niveau 2

➤ Macro étape N°10

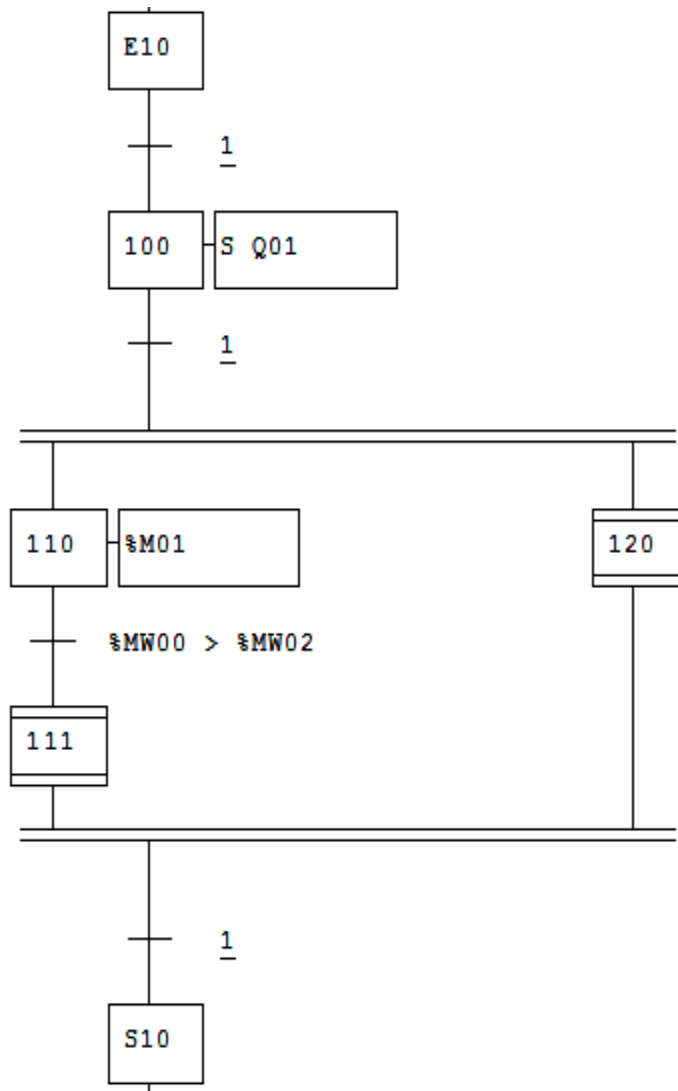


Figure II.18: Grafcet niveau 2 de la macro étape N°10

➤ Macro étape N °111

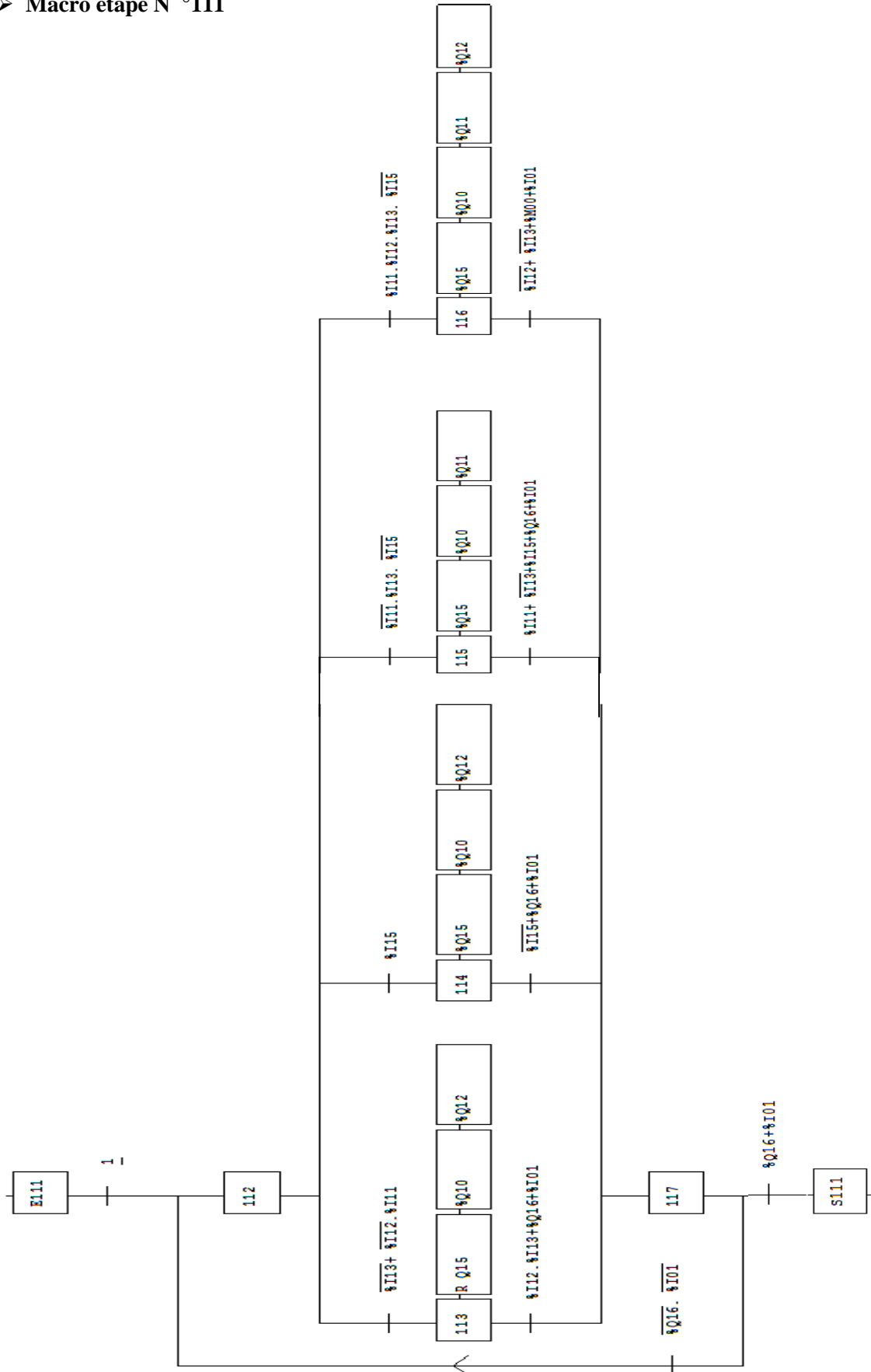


Figure II.19: Grafset niveau 2 de la macro étape N°111



➤ Macro étape N°120

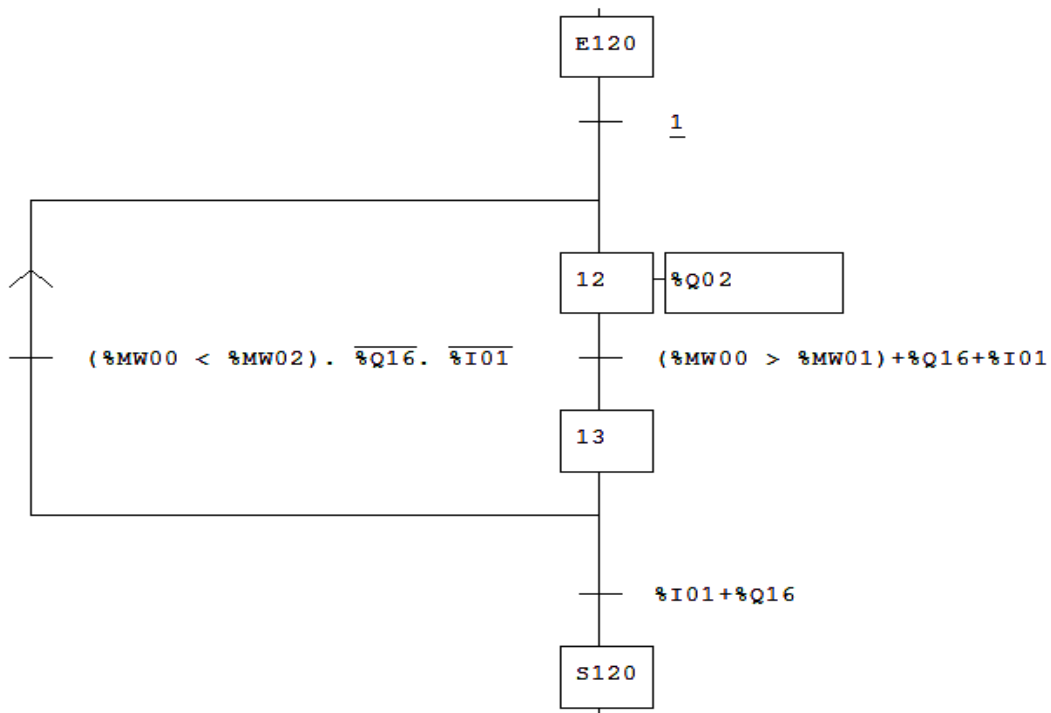


Figure II.20: Grafcet niveau 2 de la macro étape 120

➤ Macro étape N°20

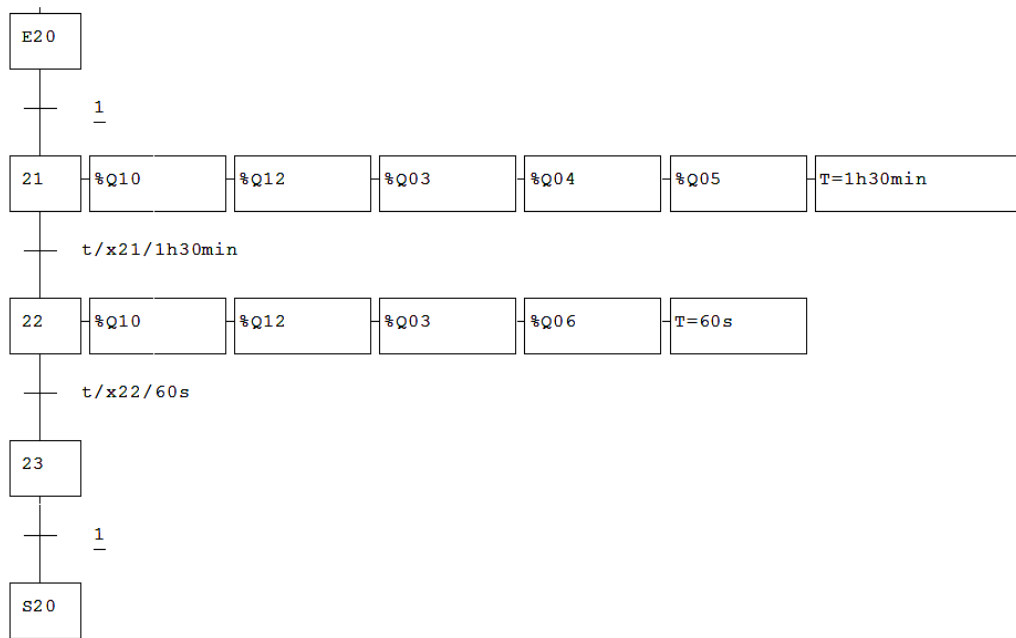


Figure II.21: Grafcet niveau 2 de la macro étape N°20

➤ Macro étape N°30

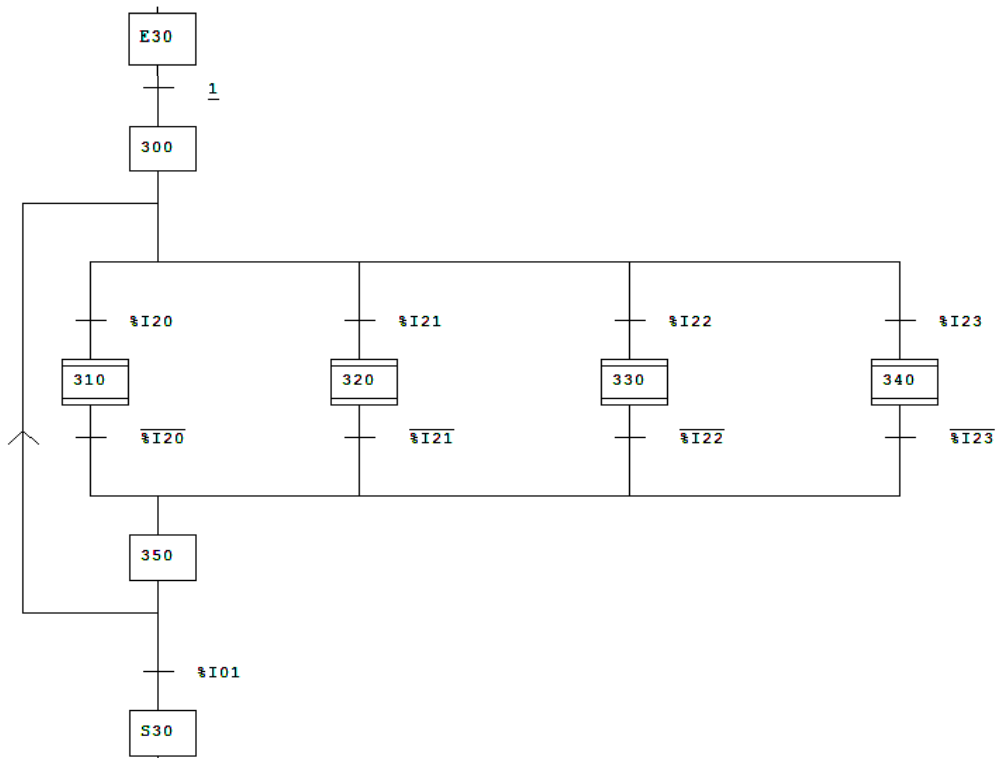


Figure II.22: Grafcet niveau 2 de la macro étape N°30

➤ Macros étapes N°310 et N°320

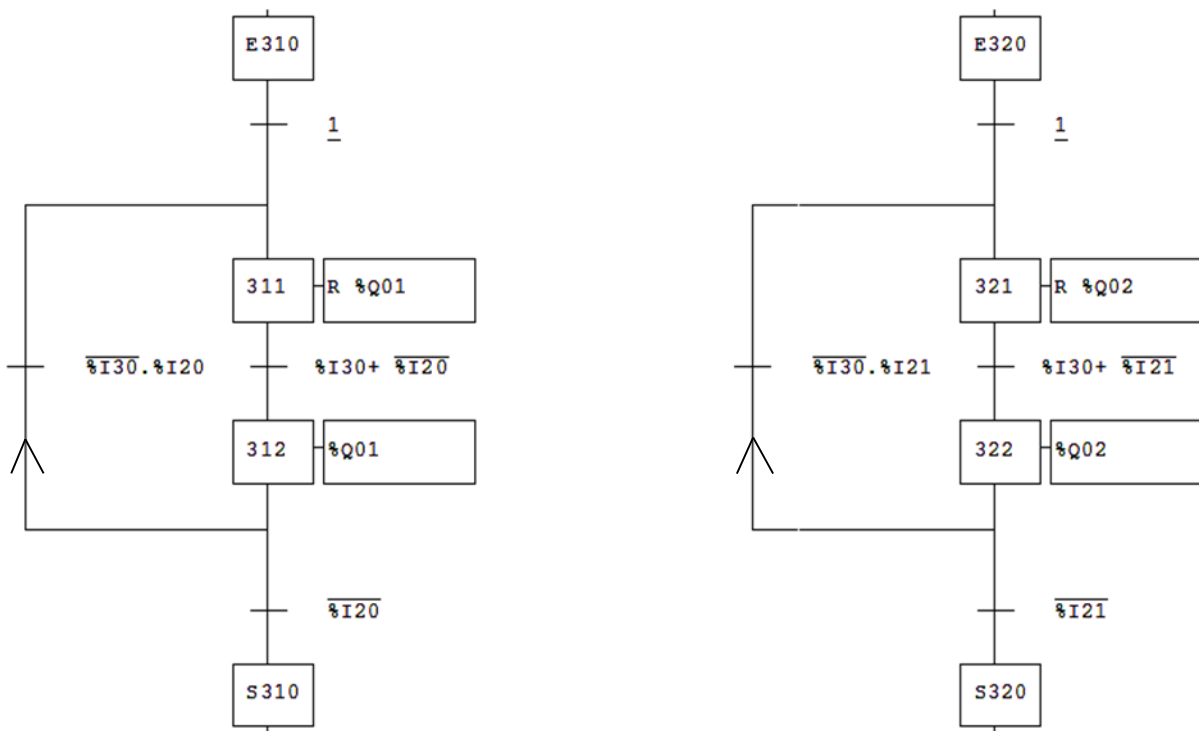


Figure II.23: Grafcet de niveau 2 des macros étapes N°310 et N°320

➤ Macros étapes N°330 et N°340

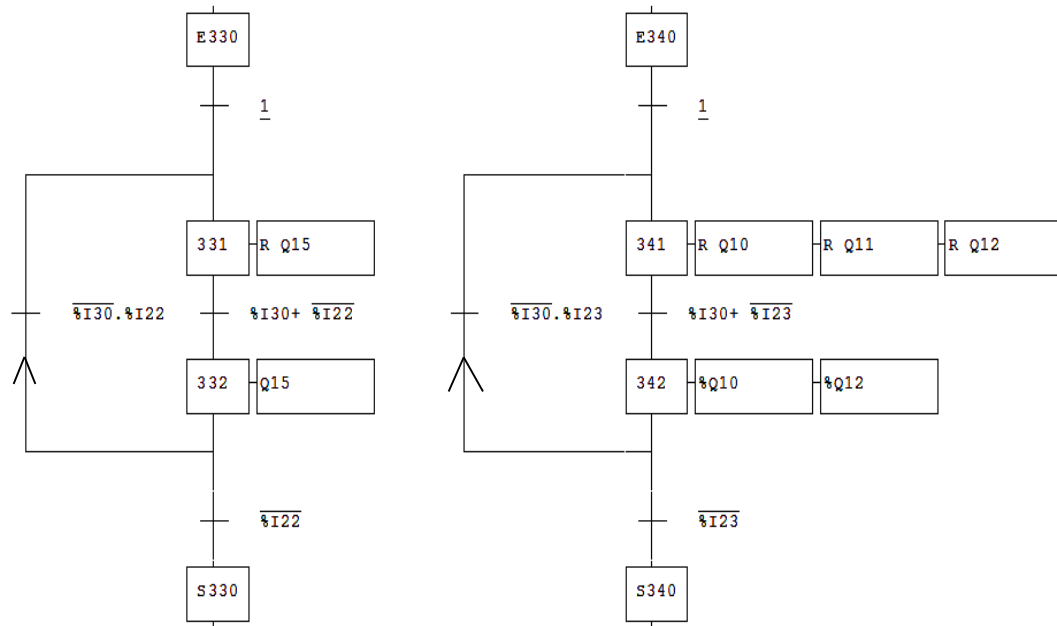


Figure II.24: Grafcet de niveau 2 des macros étapes N°330 et N°340

II.4.5. Fonctionnement pour la sécurité de la machine niveau 2

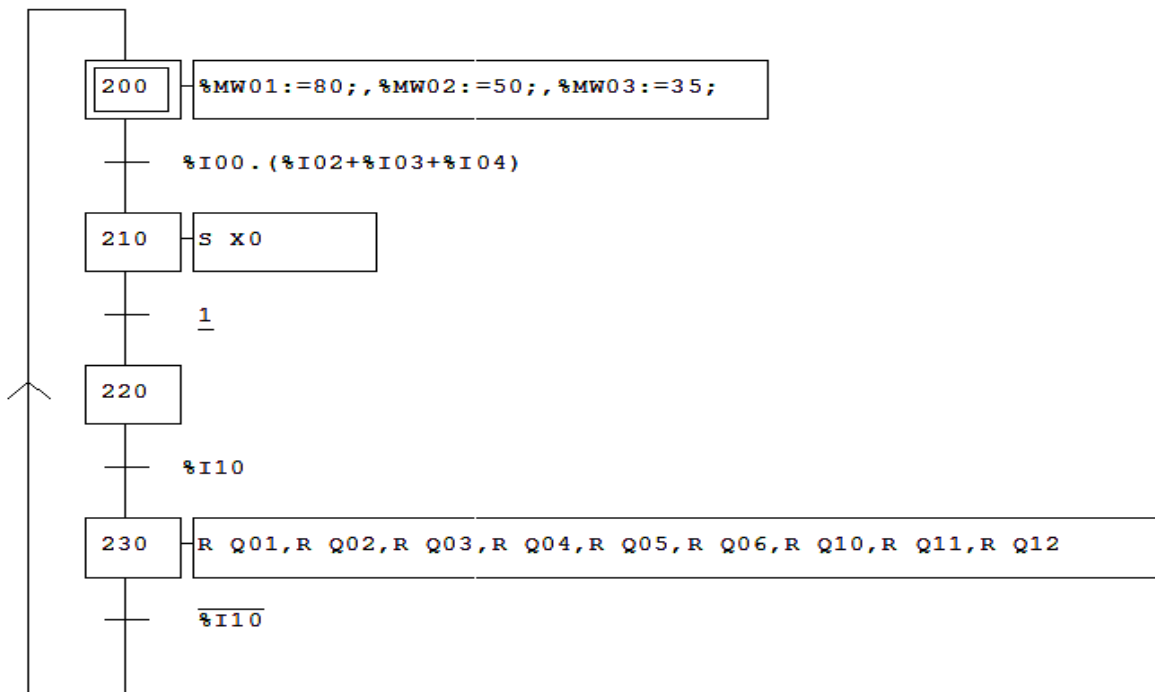


Figure II.25: Grafcet de niveau 2 pour la sécurité

II.4.6. Detection de défaut de niveau 2

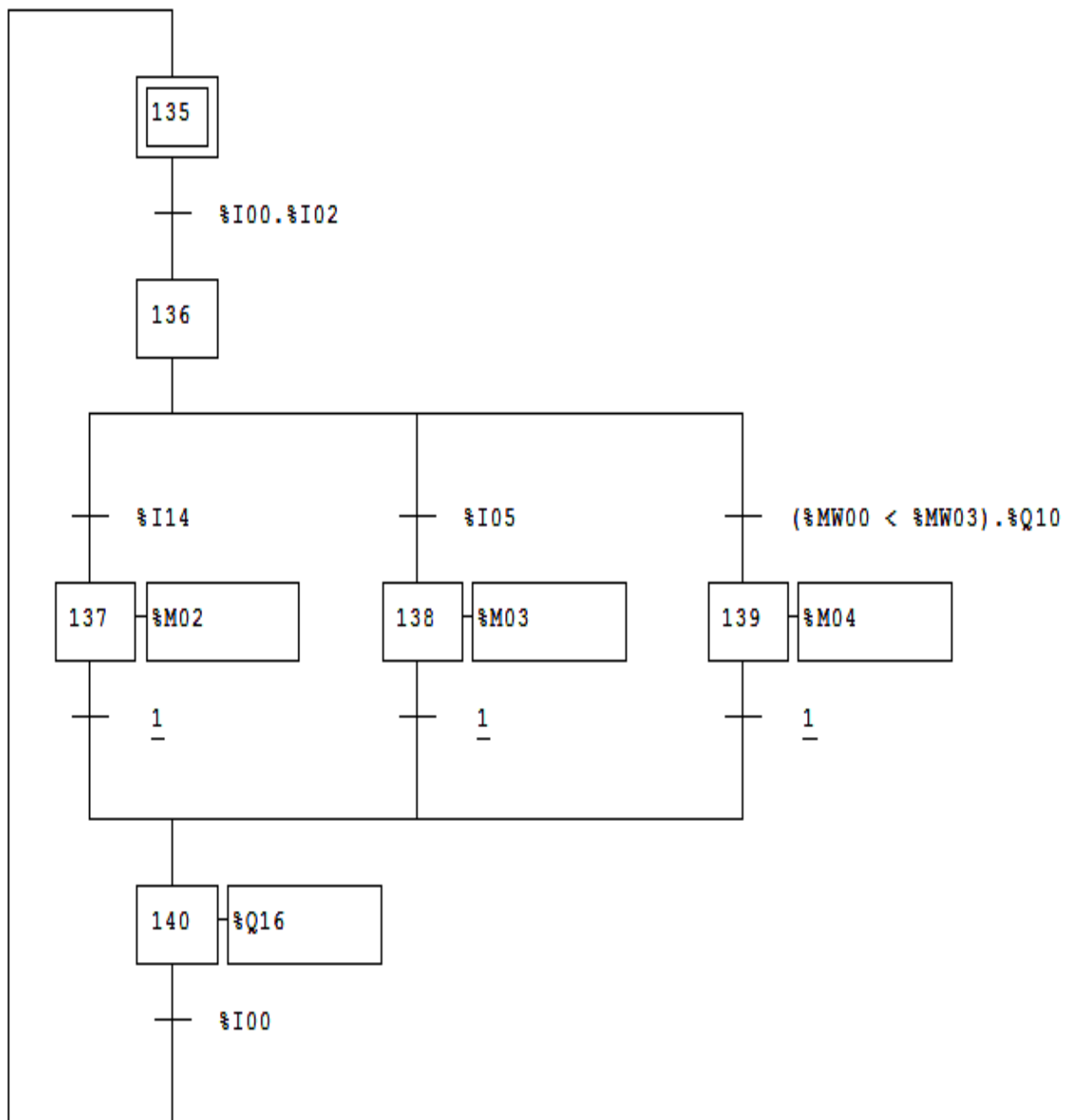


Figure II.26: Grafcet niveau 2 de défaut

**II.4.7. Déclaration des entrées /sorties**

Toutes les entrées, sorties et mémentos utilisés dans le GRAFCET sont déclarer dans le tableau suivant

**Tableau II.2:** Tableau des variables utilisé

Symboles	Variables	Commentaires
Départ cycle	%I0.0	Bouton poussoir (marche)
Fin production	%I0.1	Bouton poussoir (arrêt)
Mode auto	%I0.2	Production automatique
Mode CIP	%I0.3	Nettoyage en place
Mode manu	%I0.4	Mode manuel
Arrêt d'urgence	%I1.0	Bouton d'arrêt d'urgence
C1	%I1.1	Capteur 1
C2	%I1.2	Capteur 2
C3	%I1.3	Capteur 3
C4	%I1.4	Capteur 4
C5	%I1.5	Capteur 5
NiveauA	%MW00	Niveau actuel dans le réservoir
NiveauMax	%MW01	Niveau maximum (réservoir) 80%
NiveauMin	%MW02	Niveau minimum (réservoir)50%
NiveauC	%MW03	Niveau critique (réservoir)35%
Défaut capsuleuse	%I0.5	Défaut dans la capsuleuse
Vanne1 mode manuel	%I2.0	Mettre la vanne1 en mode manuel
Vanne2 mode manuel	%I2.1	Mettre la vanne2 en mode manuel
Vérin mode manuel	%I2.2	Mettre le vérin en mode manuel
Machine mode manuel	%I2.3	Mettre la machine en mode manuel
On/off	%I3.0	Bouton
Ouverture vanne1	%Q0.1	Vanne1 s'ouvre

## CHAPITRE II : Analyse fonctionnelle en vue d'une automatisation

Ouverture vanne2	%Q0.2	Vanne2 s'ouvre
Ouverture vanne3	%Q0.3	Vanne3 s'ouvre
Ouverture vanne4	%Q0.4	Vanne4 s'ouvre
Ouverture vanne5	%Q0.5	Vanne5 s'ouvre
Ouverture vanne6	%Q0.6	Vanne6 s'ouvre
Mv	%Q1.0	Marche variateur
bit0	%Q1.1	Bit fort du variateur
bit1	%Q1.2	Bit faible du variateur
VérinR	%Q1.5	Le rentré du vérin
Défaut	%Q1.6	Défaut (bourrage ou manque capsule)
att niveau	%M0.1	Attente de niveau
Bourrage	%M0.2	Bourrage des bouteilles
Manque capsules	%M0.3	Manque de capsules
Niveau critique	%M0.4	Niveau critique

La variation de vitesse du moteur se fait par un variateur de fréquence. Les entrées et sortie du variateur sont dans le tableau suivant :

**Tableau II.3:** Tableau de variation de vitesse

Entrées variateur		Sorties
Bit fort	Bit faible	Fréquence
0	1	30 Hz
1	0	40 Hz
1	1	50 Hz

### II.4.8. Vue du pupitre

Nous avons proposé le pupitre suivant pour la machine étudiée, elle comporte les différents éléments (Bouton, voyants, Bouton d'arrêt d'urgence et commutateur pour choisir le mode de fonctionnement...).

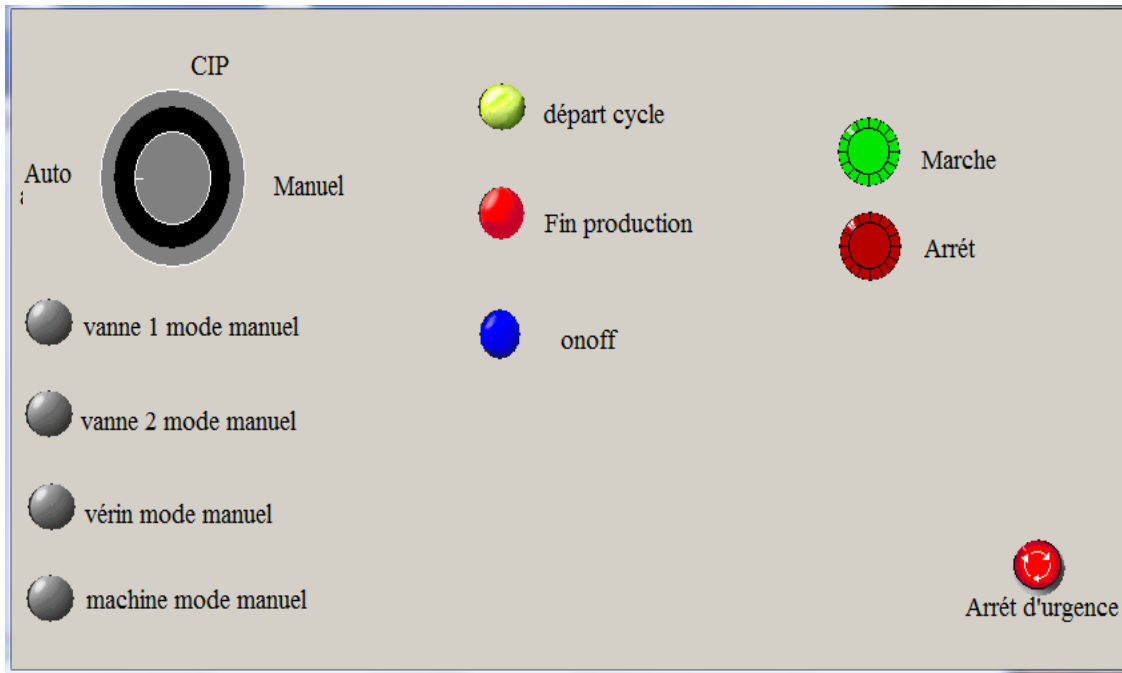


Figure II.27: Pupitre de la machine

### II.5. Conclusion

Les automatismes industriels sont dans la plupart des cas, des systèmes séquentiels. On peut alors les traduire sous forme de GRAFCET. La conception du programme se base sur le GRAFCET tout en tenant compte de la sécurité de la machine, lors d'un dysfonctionnement d'un organe de commande





**CHAPITRE III :**  
**Elaboration du programme**

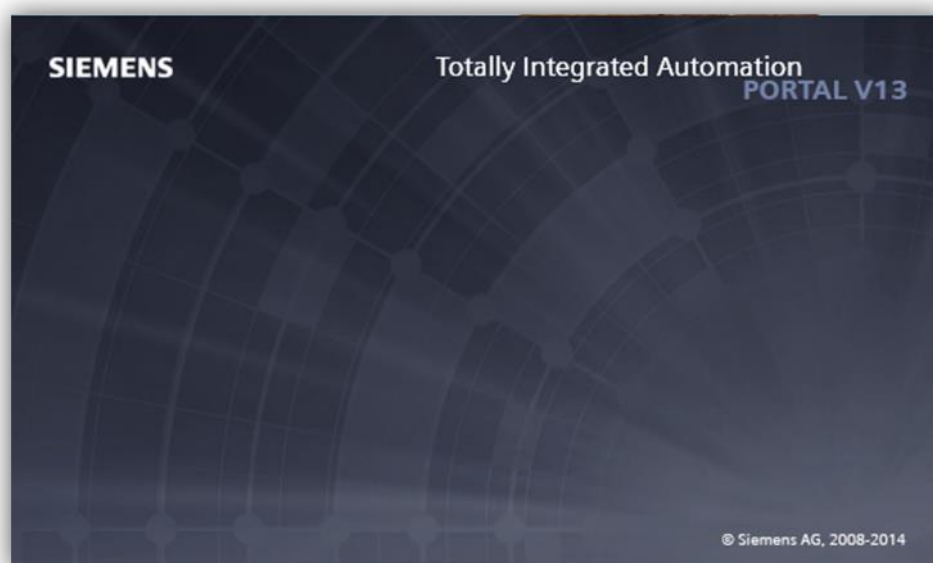
### III.1. Introduction

Après une étude approfondie du cahier des charges, une analyse bien détaillée, en prenant en considération toutes les contraintes existantes, on doit écrire un programme s'exécutant dans un automate programmable qui assure le bon fonctionnement du processus.

### III.2. Description du logiciel de Programmation

Le logiciel STEP 7 Professional ( TIA Portal ) est l'outil de programmation des automates ;

- SIMATIC S7-1200.
- SIMATIC S7-1500.
- SIMATIC S7-300.
- SIMATIC S7-400.



**Figure III.1:** TIA Portal

Avec STEP 7 Professional, les fonctions suivantes peuvent être utilisées pour automatiser une installation :

- Configuration et paramétrage du matériel.
- Paramétrage de la communication.
- Programmation.
- Test, mise en service et dépannage avec les fonctions d'exploitation et de diagnostic.
- Documentation.

- Génération d'écrans de visualisation pour les Basic Panels SIMATIC avec WinCC Basic Intégré.
- Il est également possible de générer des écrans de visualisation pour les PC et autres Panels à l'aide d'autres progiciels WinCC. [10]

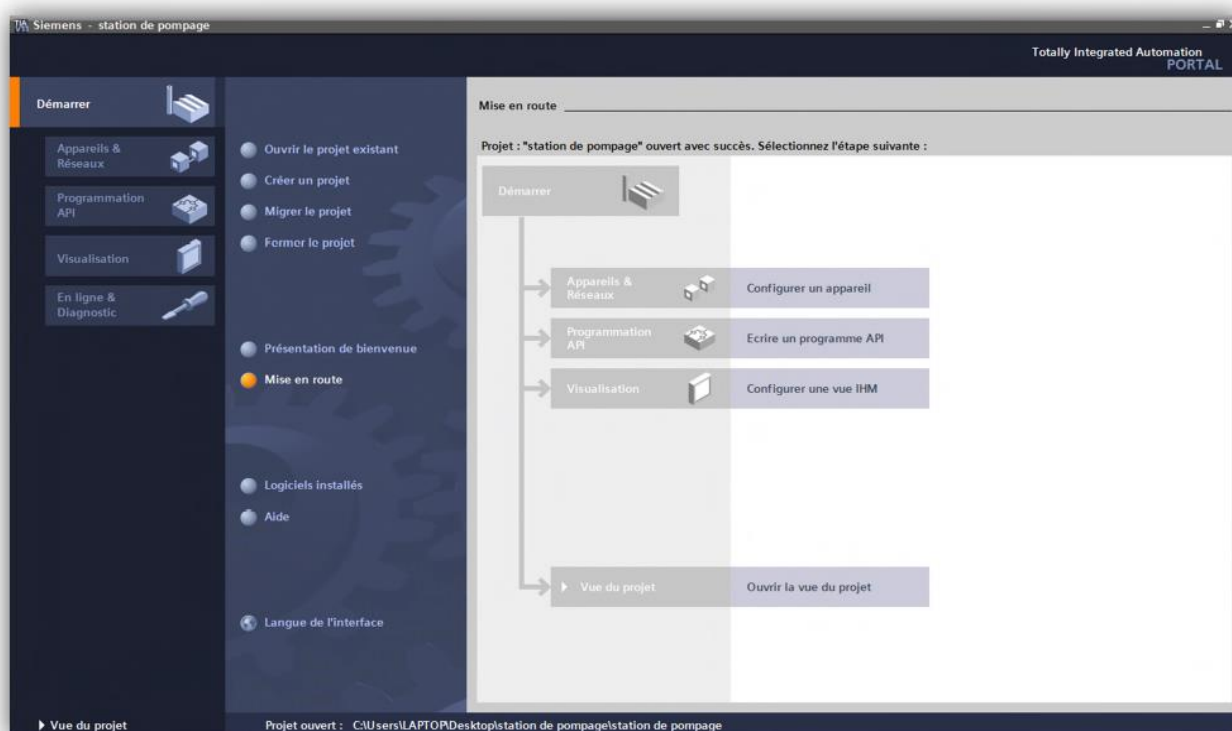


Figure III.2: Vue du portail

### III.2.1. Présentation des différentes opérations utilisables en S7

Le logiciel STEP7 dispose de plusieurs opérations qui sont utiles à la programmation.

Ces opérations peuvent être illustrées en suivant :

- Opérations sur blocs.
- Opérations logiques.
- Opérations arithmétiques.
- Opérations de conversions.
- Opérations de comptages.
- Opérations de saut.
- Opérations de transfert.
- Opérations sur bits.
- Opérations de comparaisons.

### III.2.2. Utilisation de STEP7

#### III.2.2.1. Types de variable utilisée en STEP7

Il existe plusieurs types de variables distinctes dans le step7, ces variables sont déclarées préalablement avant chaque début de programme. Le tableau suivant réunit ces différentes variables :

**Tableau III.1:** Adressage absolu et adressage symbolique

<b>TYPE</b>	<b>TAILLE</b>
Bool	1 bit
Real	32
Int	16
Byte	8
Word	16
DWord	32
DInt	32
Char	8
Time	32
S5Time	16
Date	16
Time of	32

Dans un programme step7, on utilise des opérandes comme des signaux d'E/S, des mémentos, des compteurs, des temporisateurs, des blocs de données et des blocs fonctionnels. On peut accéder à ces opérandes par adressage absolu dans le programme, toutefois, la lisibilité du programme sera grandement amélioré si nous faisons plutôt appel à des mnémoniques (ex : vérin-2-ouvre).

Il est alors possible d'accéder aux opérandes du programme utilisateur via ces mnémoniques. Les entrées et sorties des automates sont la plupart du temps regroupées en groupe de huit entrées ou sorties TOR ; ce groupe de huit est appelé un « Octet », ce dernier reçoit un numéro que l'on appelle l'adresse d'octet. Chaque octet est divisé en huit bits.

### III.2.2.2. Mnémoniques

Une mnémonique (Nom symbolique) nous permet d'utiliser des désignations parlantes à la place d'adresses absolues. En combinant l'usage de mnémoniques courtes et de commentaires explicites, on répond à la fois aux besoins d'une programmation concise et d'une programmation bien documentée. Les mnémoniques améliorent considérablement la lisibilité et la clarté d'un programme.

### III.2.2.3. Mémentos

Les mémentos sont des éléments électroniques bistables qui servent à mémoriser les états logiques. Des mémentos sont utilisés pour les opérations internes de l'automate pour lesquelles l'émission d'un signal n'est pas nécessaire.

### III.2.3. Les Blocs utilisateurs

#### III.2.3.1. OB (Bloc d'Organisation) :

Les blocs d'organisation (OB) constituent l'interface entre le système d'exploitation et le programme utilisateur. Ils sont appelés par le système d'exploitation et gèrent le traitement de programme cyclique, ainsi que le comportement à la mise en route de l'automate programmable et le traitement des erreurs. L'exécution d'un OB peut être interrompue par l'appel d'un autre OB. Cette interruption se fait selon la priorité : les OB de priorité plus élevée interrompent les OB de priorité plus faible.



#### III.2.3.2. FB (Bloc de fonction) :

Le FB est à disposition via un espace mémoire correspondant. Si un FB est appelé, il lui est attribué un bloc de données (DB). On peut accéder aux données de cette instance DB par des appels depuis le FB. Un FB peut être attribué à différents DB. D'autres FB et d'autres FC peuvent être appelés dans un bloc de fonction par des commandes d'appel de blocs.



### III.2.3.3. FC (Fonction) :

FC ne possède pas un espace mémoire attribué. Les données locales d'une fonction sont perdues après le traitement de la fonction. D'autres FB et FC peuvent être appelés dans une fonction par des commandes d'appel de blocs.



### III.2.3.4. DB (Bloc de données) :

Les DB sont employés afin de tenir à disposition de l'espace mémoire pour les variables de données. Il y a deux catégories de blocs de données. Les DB globaux où tous les OB, FB et FC peuvent lire des données enregistrées et écrire eux-mêmes des données dans le DB. Les instances DB sont attribuées à un FB défini.



## III.2.4. Organisation d'un programme utilisateur

Le logiciel de base STEP 7, permet de structurer le programme utilisateur. Cette structuration est réalisée par la subdivision du programme en différentes parties autonomes. Il en résulte les avantages suivants :

- Ecrire des programmes importants et clairs.
- Standardiser certaines parties du programme.
- Simplifier l'organisation du programme.
- Modifier facilement le programme.
- Simplifier le test du programme, car on peut l'exécuté section par section.
- Faciliter la mise en service.
- Interface MPI (interface multipoint) :

L'interface MPI est l'interface de la CPU utilisée pour le raccordement des stations de programmation (PG ou PC), les pupitres opérateurs. [10]

### III.3. Création du programme

Avant d'écrire le programme, il est tout d'abord nécessaire de créer un projet, de configurer le matériel et de définir la table des mnémoniques.

Dans notre travail, on a créé le projet nommé <<Remplisseuse>> sous le logiciel SIMATIC step7 Professional (TIA PORTAL).

La configuration matérielle est la suivante :

- **Alimentation PS 307 5A**
- **CPU 315-2 PN/DP "6ES7 315-2EH14-0AB0"**
- **DI 16×24 VDC"6ES7 321-1BH50-0AA0"**
- **DI 16×24 VDC"6ES7 321-1BH50-0AA0"**
- **DO 16×24 VDC/0.5A"6ES7 322-8BH10-0AB0"**
- **DO 16×24 VDC/0.5A"6ES7 322-8BH10-0AB0"**
- **AI 02×12 bite"6ES7 331-7KB02-0AB0"**

Pour mieux gérer notre système, on va le subdiviser en plusieurs sous-systèmes. Chaque système sera programmé sous forme de subroutine ou de fonction. Ceci permet de mieux tester et débarrer les programmes.

La table des mnémoniques et des variables IHM et consignes cuve avec tous les détails se trouve dans l'annexe 2.

Le programme contient les blocs et les fonction suivants :

- ✓ **Bloc OB 100 'Complete restart'**

C'est le bloc d'organisation exécuté lors de la mise RUN de la CPU, c'est de mettre à 1 tous les étapes initiales.

▼ **Titre du bloc** "Complete Restart"

Commentaire

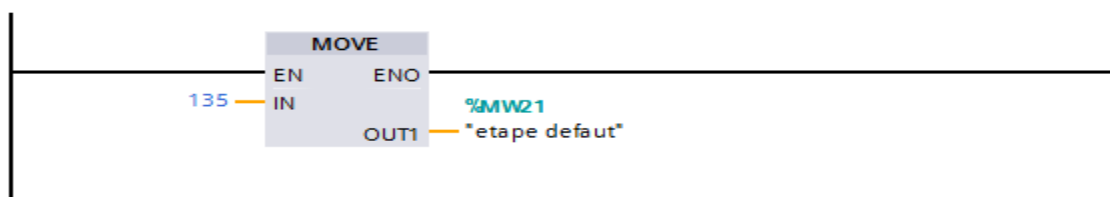
▼ **Réseau 1 :** mettre a 1 l'étape 200 (sécurité)

Commentaire



▼ **Réseau 2 :** mettre a 1 l'étape 135 (défaut)

Commentaire



✓ **OB1 'main program sweep (cycle)'**

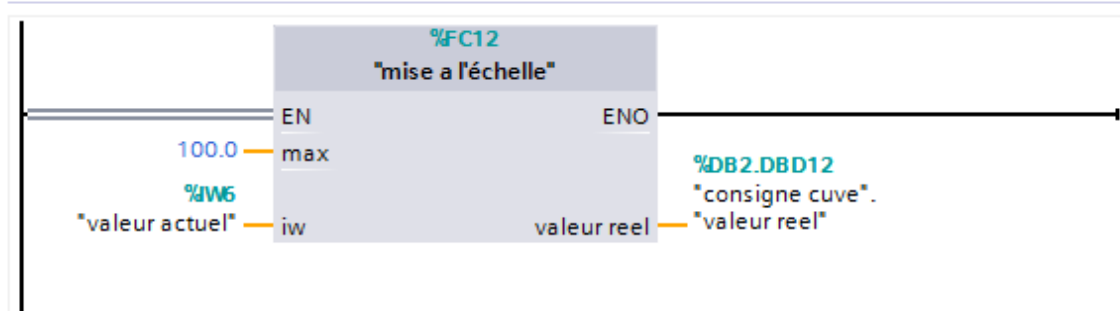
Bloc d'organisation contenant toutes les routines du programme, la CPU appelle ce bloc et exécute les instructions qui sont dedans à chaque cycle. Il regroupe toutes les fonctions.

▼ **Titre du bloc** "Main Program Sweep (Cycle)"

Commentaire

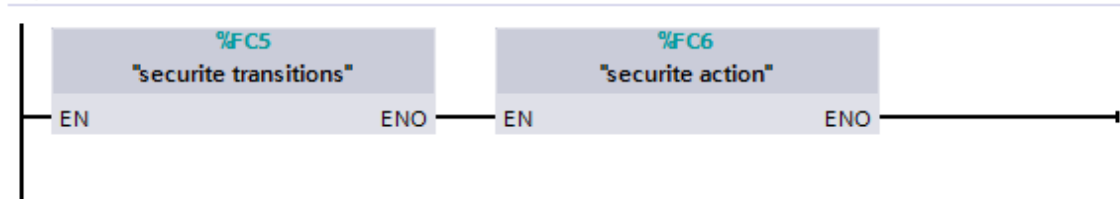
▼ **Réseau 1 :** mise a l'échelle

Commentaire



▼ **Réseau 2 :** activation et desactivation des étapes de sécurité

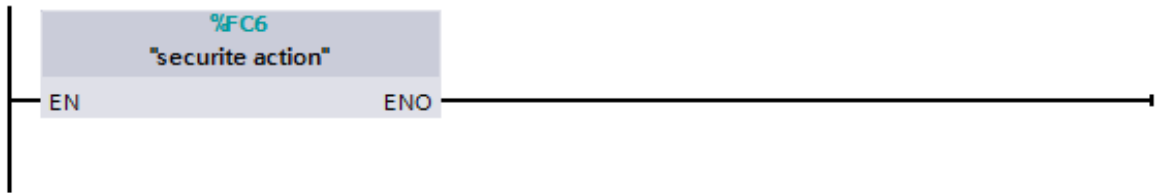
Commentaire





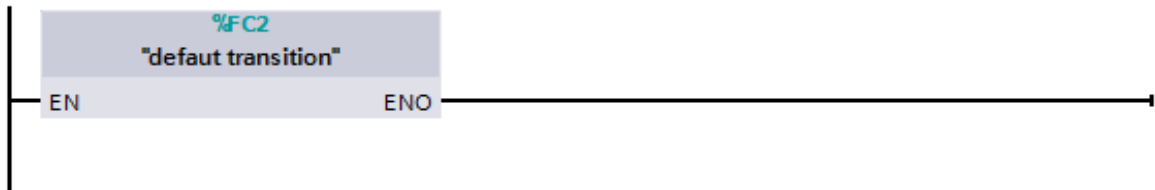
### ▼ Réseau 3 : action

Commentaire



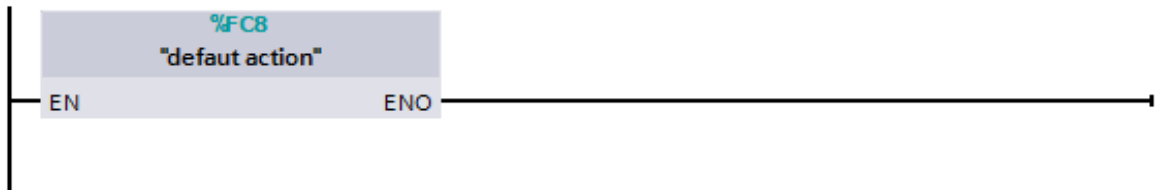
### ▼ Réseau 4 : activation et désactivation des étapes de défaut

Commentaire



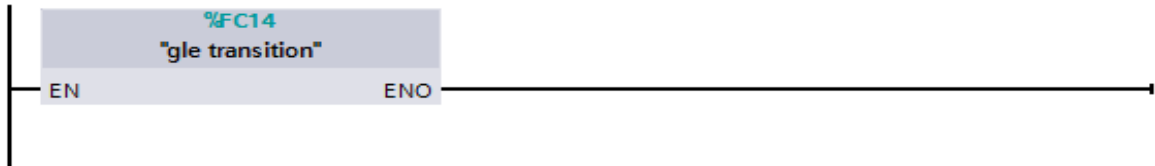
### ▼ Réseau 5 : action

Commentaire



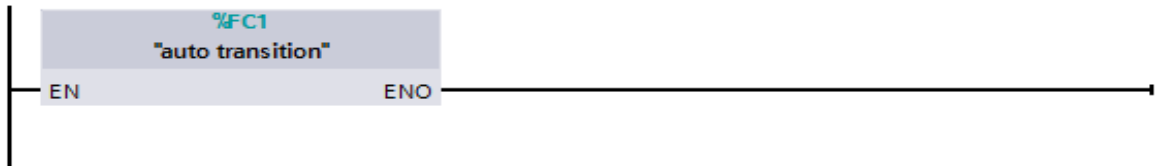
### ▼ Réseau 6 : activation et désactivation des étapes general

Commentaire



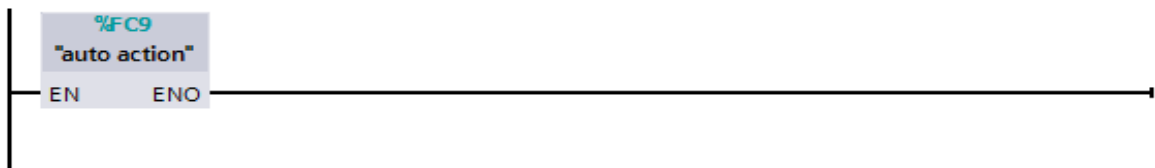
### ▼ Réseau 7 : activation et désactivation des étapes auto

Commentaire



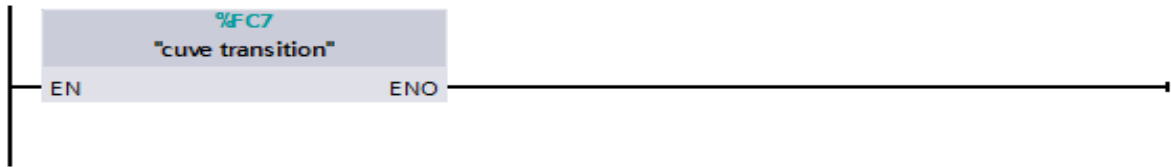
### ▼ Réseau 8 : action

Commentaire



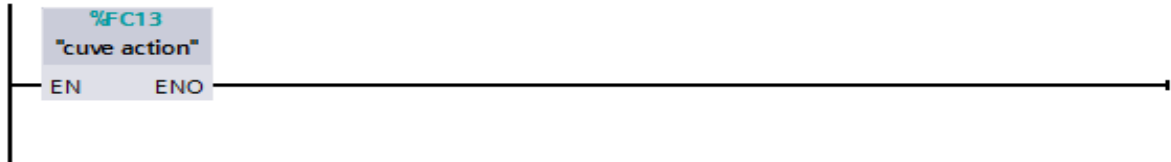
### ▼ Réseau 9 : activation et desactivation des étapes cuve

Commentaire



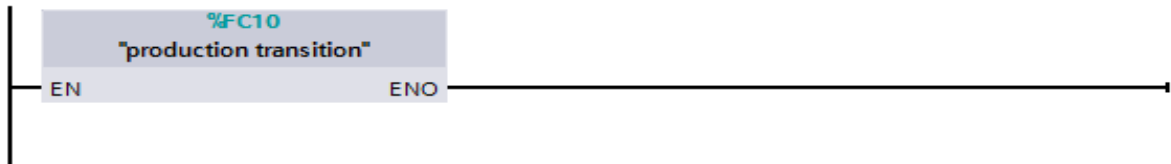
### ▼ Réseau 10 : action

Commentaire



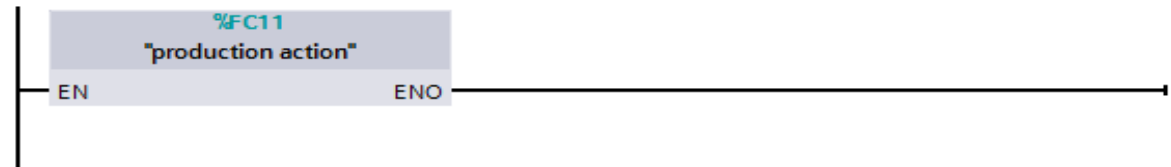
### ▼ Réseau 11 : activation et desactivation des étapes production

Commentaire



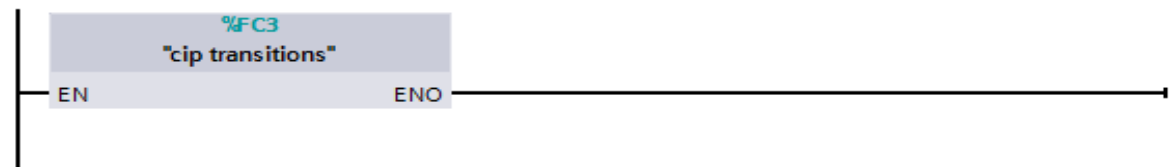
### ▼ Réseau 12 : .....

Commentaire



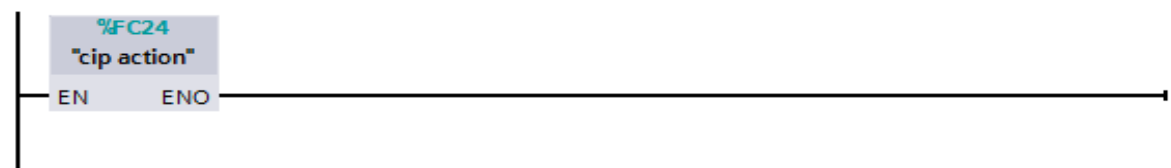
### ▼ Réseau 13 : activation et desactivation des étapes cip

Commentaire



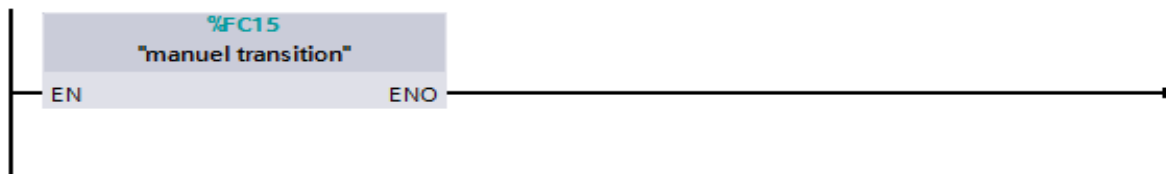
### ▼ Réseau 14 : action

Commentaire



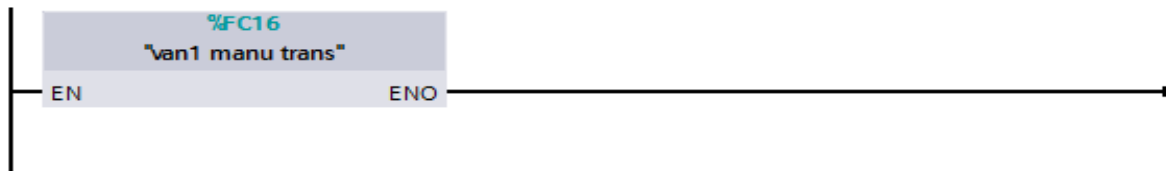
### Réseau 15 : activation et desactivation des étapes manuel

Commentaire



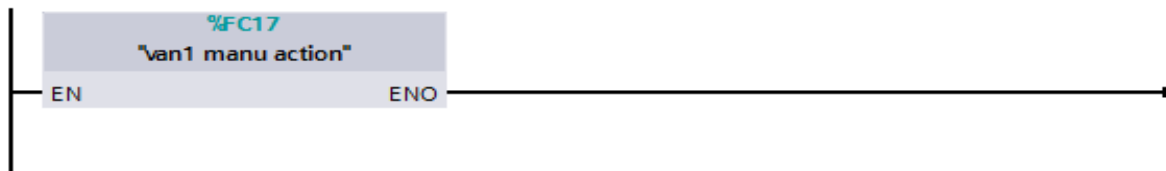
### Réseau 16 : activation et desactivation des étapes van1 manuel

Commentaire



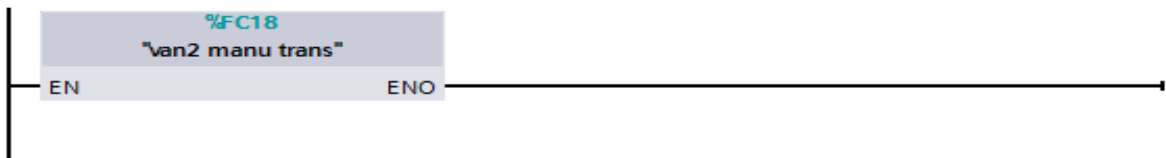
### Réseau 17 : action

Commentaire



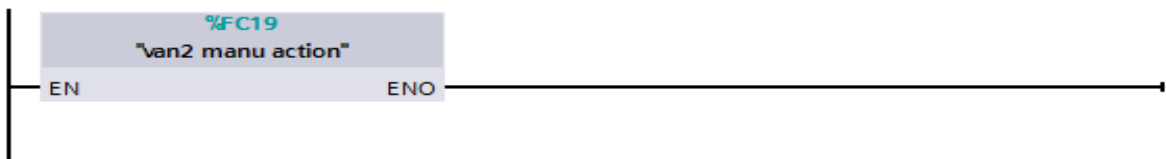
### Réseau 18 : activation et desactivation des étapes van2 manuel

Commentaire



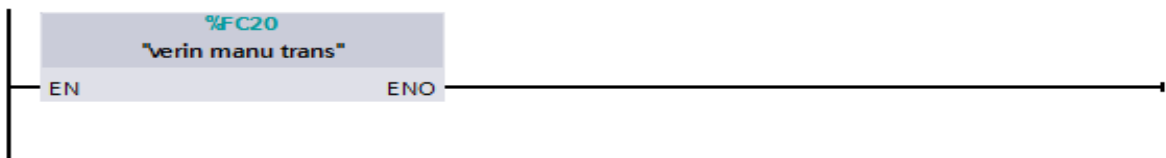
### Réseau 19 : action

Commentaire



### Réseau 20 : activation et desactivation des étapes verin manuel

Commentaire





- ✓ **FC5'sécurité transition'** c'est une fonction pour l'activation et désactivation des étapes du Grafcet de Sécurité
- ✓ **FC6'action sécurité'** c'est une fonction pour les actions du Grafcet de Sécurité
- ✓ **FC2'défaut transition'** c'est une fonction pour l'activation et désactivation des étapes du Grafcet de Défaut
- ✓ **FC8'action défaut'** c'est une fonction pour les actions du Grafcet de Défaut
- ✓ **FC14'GP'** c'est une fonction pour l'activation et désactivation des étapes du Grafcet Principale
- ✓ **FC1'macro10'** c'est une fonction pour l'activation et désactivation des étapes de la macro étape 10
- ✓ **FC9'macro10'** c'est une fonction qui réalise les actions de la macro étape 10
- ✓ **FC 10'macro 111'** c'est une fonction pour l'activation et désactivation des étapes de la macro étape111
- ✓ **FC11'macro 111'** c'est une fonction qui réalise les actions de la macro étape 111
- ✓ **FC7'macro 120'** c'est une fonction pour l'activation et désactivation des étapes de la macro étape120
- ✓ **FC13'macro 120'** c'est une fonction qui réalise les actions de la macro étape 120
- ✓ **FC3'macro 20'** c'est une fonction pour l'activation et désactivation des étapes de la macro étape 20

- ✓ **FC4'macro 20'** c'est une fonction qui réalise les actions de la macro étape 20.
- ✓ **FC15'macro 30'** c'est une fonction pour l'activation et désactivation des étapes de la macro étape 30.
- ✓ **FC16'macro 310'** c'est une fonction pour l'activation et désactivation des étapes de la macro étapes 310.
- ✓ **FC17'macro 310'** c'est une fonction qui réalise les actions de la macro étape 310.
- ✓ **FC18'macro 320'** c'est une fonction pour l'activation et désactivation des étapes de la macro étape320.
- ✓ **FC19'macro 320'** c'est une fonction qui réalise les actions de la macro étape 320.
- ✓ **FC20'macro 330'** c'est une fonction pour l'activation et désactivation des étapes de la macro étape330.
- ✓ **FC21'macro 330'** c'est une fonction qui réalise les actions de la macro étape 330.
- ✓ **FC22'macro 340'** c'est une fonction pour l'activation et désactivation des étapes de la macro étape340.
- ✓ **FC23'macro 340'** c'est une fonction qui réalise les actions de la macro étape 340.
- ✓ **DB2'bloc de données'** Ce bloc contenant les consignes de la cuve, il est utilisé par les Fonction (FC1, FC2, FC7).

Le programme se trouve dans l'annexe 1

### III.4. Création et configuration de l'IHM

Dans ce qui suit, on présentera les différentes fenêtres de l'interface créées servant de pupitre opérateur pour la supervision et le contrôle de la machine. La table des variables utilisée dans l'IHM est insérée dans l'annexe '2 '

### III.4.1. Création des vues

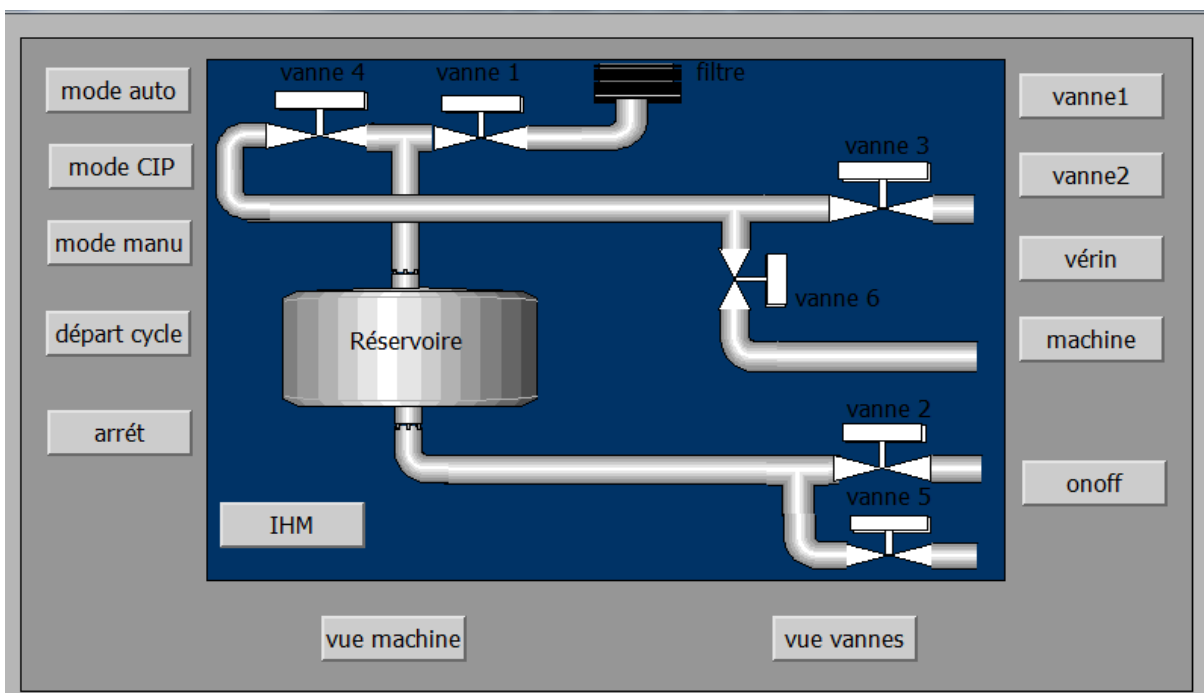
Notre IHM est constituée de trois fenêtres principales

- La fenêtre principale représentant les différentes opérations à choisir.



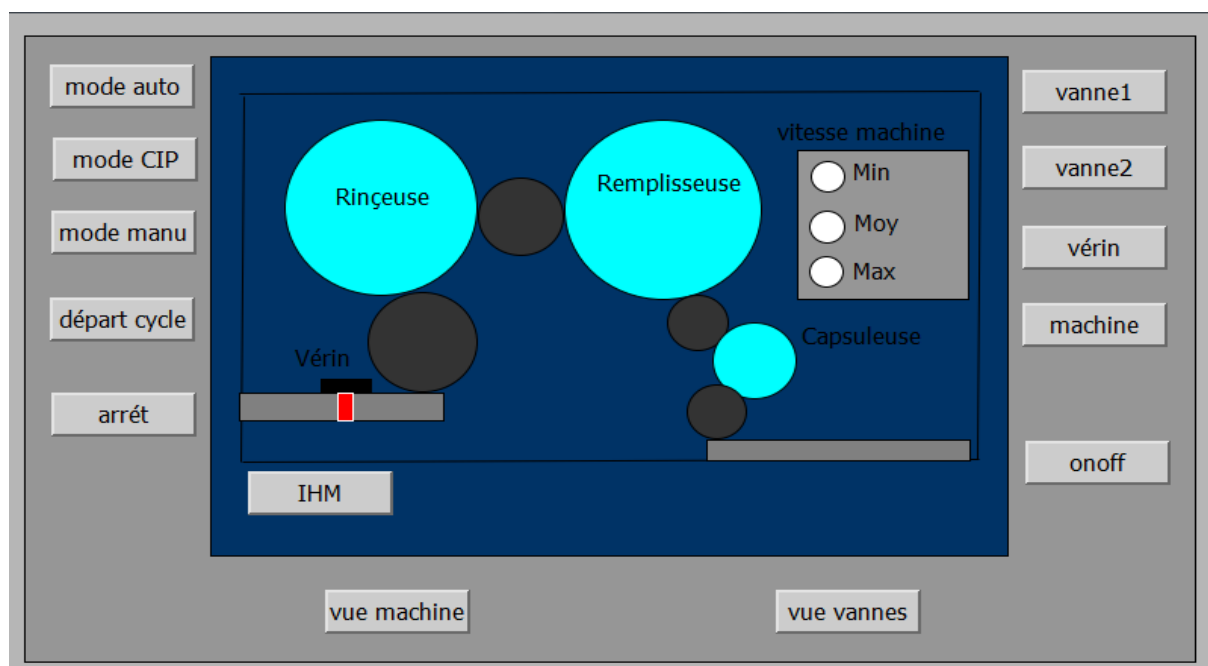
**Figure III.3:** vue principale

- En cliquant sur le bouton « Vue vannes », on aura la fenêtre qui s’affiche ci-dessous, en représentant les différentes vannes.



**Figure III.4:** Vue des vannes

- Lorsqu'on clique dans la fenêtre principale sur la « Vue Machine », la figure ci-dessous va apparaître, dans cette même fenêtre on peut voir la machine en mode de fonctionnement ou arrêt.



**Figure III.5:** Vue de la machine

### III.5. Conclusion

L'automatisme est personnalisé par le choix matériels mais aussi par la programmation. La programmation structurée nous a permis la rédaction claire et transparente du programme. Elle a permis aussi la construction d'un programme complet à l'aide des modules qui peuvent être échangés ou modifiés a volonté.





**CONCLUSION GENERALE**

## Conclusion générale

L'objectif essentiel de notre travail a été la réalisation d'un programme afin de commander et de contrôler par un automate programmable S7-300 une remplisseuse de bouteille PET, et enfin la supervision du processus à l'aide d'un pupitre opérateur, au niveau de la Sarl IFRI.

Nous avons, en premier lieu, étudié le fonctionnement de l'unité et constaté les inconvénients qui relèvent de son fonctionnement manuel, ceci pendant notre période de stage.

Nous avons ensuite proposé grâce à l'outil de GRAFCET qui nous a permis d'élaborer la modélisation de l'unité, un programme qui nous a permis de gérer le fonctionnement automatisé de notre installation, après étude des concepts clés des systèmes de commande et des systèmes automatisés.

Le modèle du GRAFCET ainsi fait a été traduit au langage LADDER avec l'outil de programmation STEP7 TIA Portal V13, avec lequel nous avons aussi programmé un écran de supervision pour opérateurs.

Ce projet nous a permis de nous familiariser avec les logiciels AUTOMGEN V8, STEP7 TIA V13 les automates programmables S7-300 et de nous initier encore plus sur leurs langages de programmation, et aussi de renforcer nos connaissances théoriques par une expérience pratique non négligeable dans le domaine de l'automatisation.



**ANNEXES**

# ANNEXE 1

## ANNEXE 1

### ✓ FC12 'mise a l'échelle'

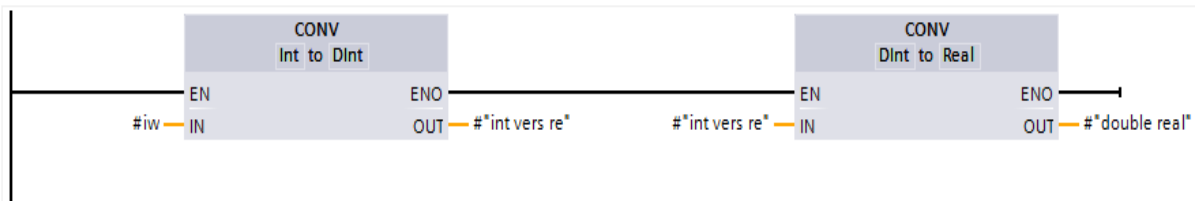
Déduire le niveau d'eau dans le réservoir

#### Titre du bloc mise a l'échelle

Commentaire

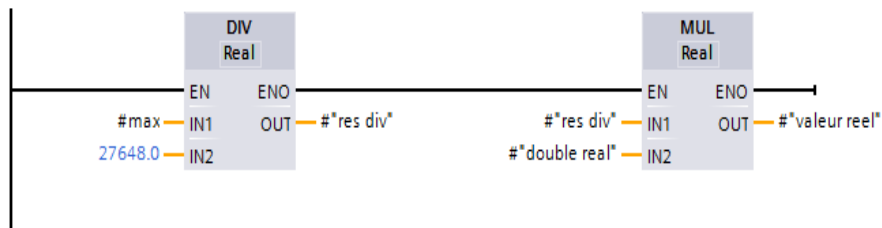
#### Réseau 1 : conversion

Commentaire



#### Réseau 2 : deduire la valeur reel

Commentaire



### ✓ FC5 'sécurité transition'

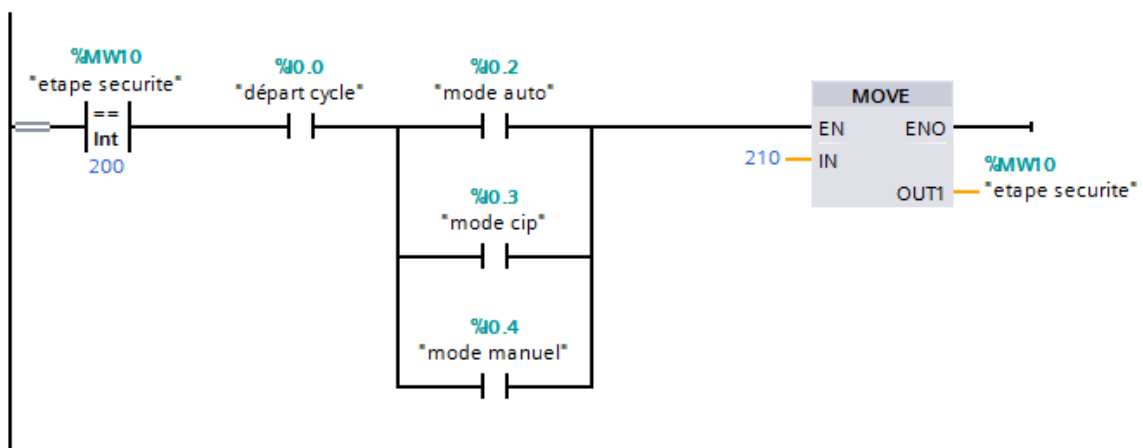
Activation et désactivation des étapes du GS

#### Titre du bloc la sécurité

Commentaire

#### Réseau 1 : l'étape 200 vers l'étape 210

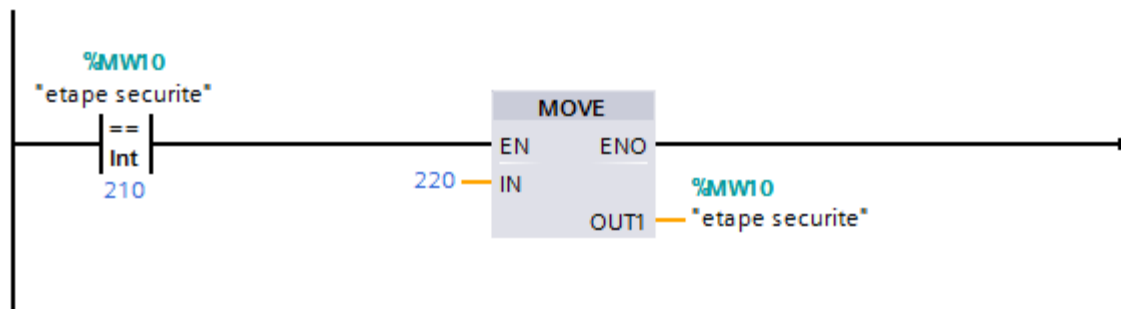
Commentaire



# ANNEXE 1

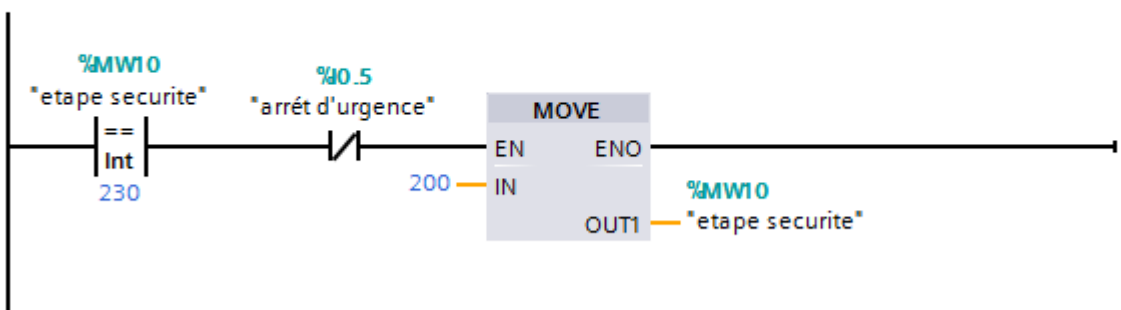
## Réseau 2 : l'étape 210 vers l'étape 220

Commentaire



## Réseau 4 : l'étape 230 vers l'étape 200

Commentaire



### ✓ FC6'action sécurité'

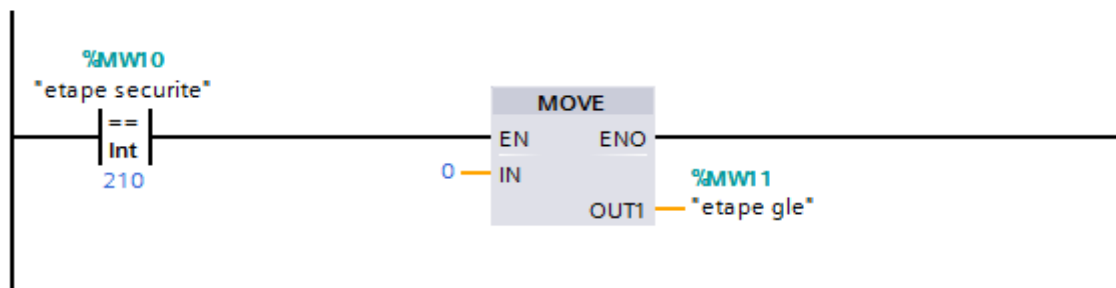
Les actions du GS

## Titre du bloc action de sécurité

Commentaire

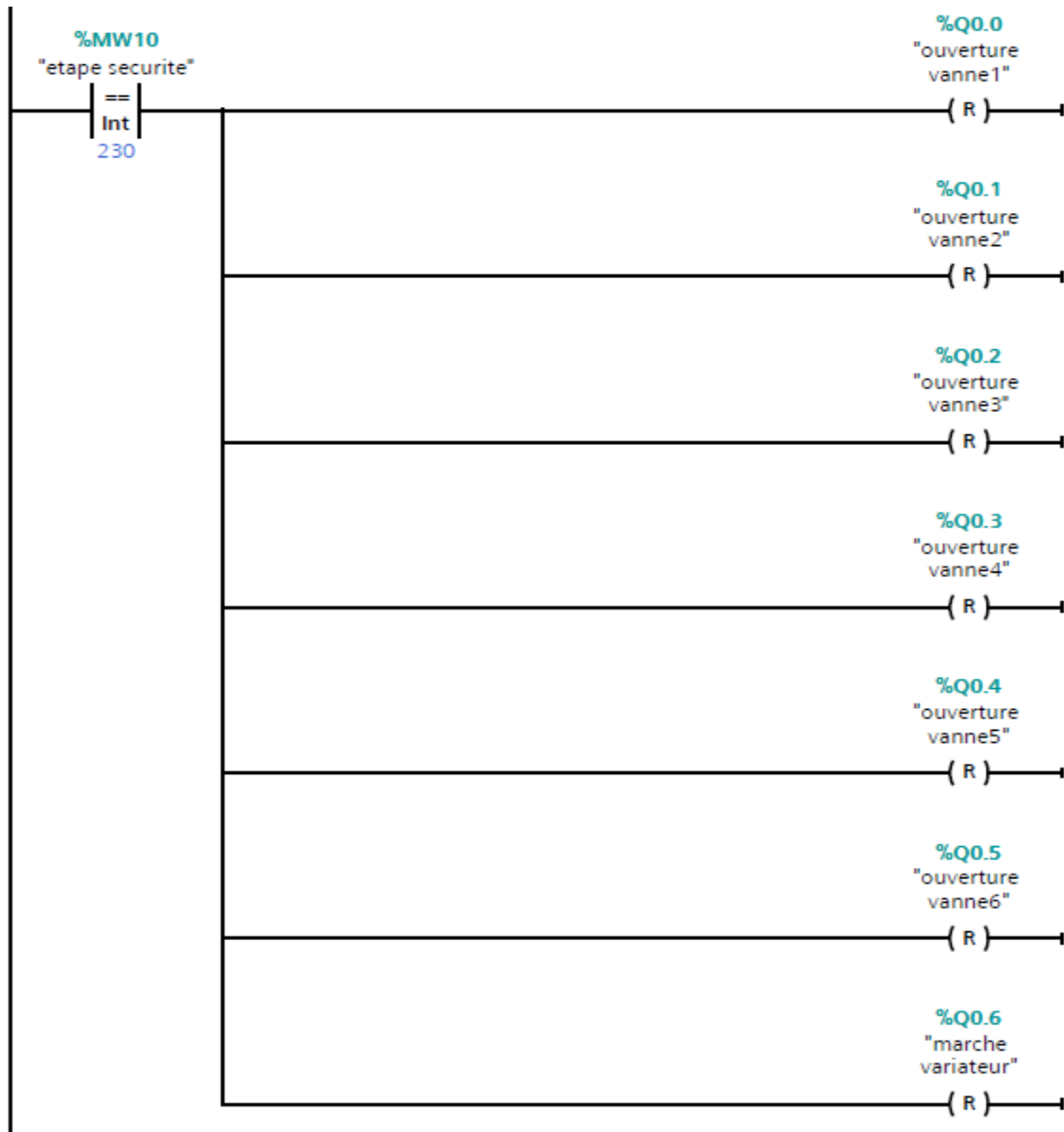
## Réseau 1 : étape 210

Commentaire



# ANNEXE 1

## Réseau 2 : étape 230



# ANNEXE 1

## ✓ FC2'défaut transition'

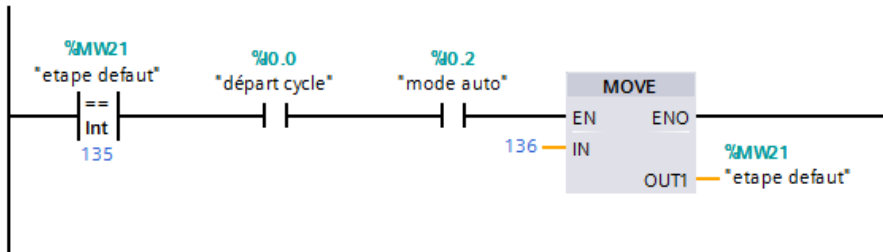
Activation et désactivation des étapes du GD

### Titre du bloc défauts

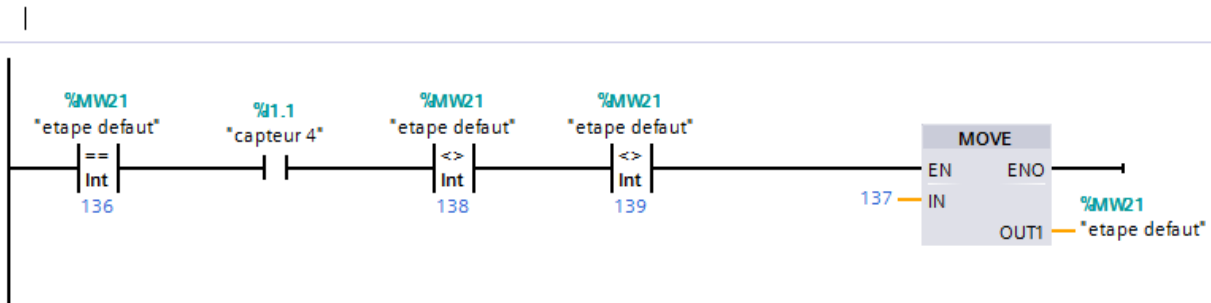
Commentaire

### Réseau 1 : l'étape 135 vers 136

Commentaire

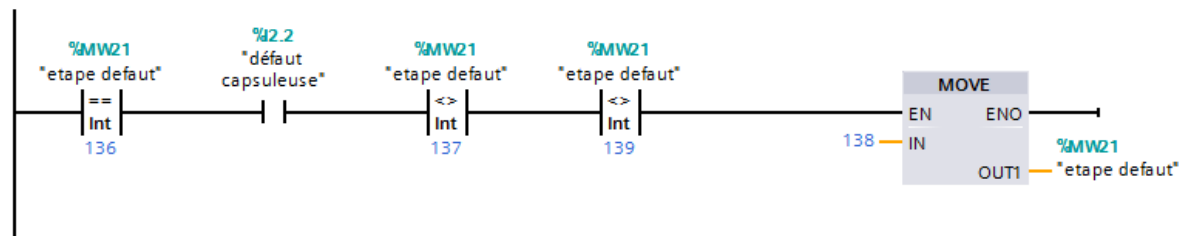


### Réseau 2 : l'étape 136 vers 137



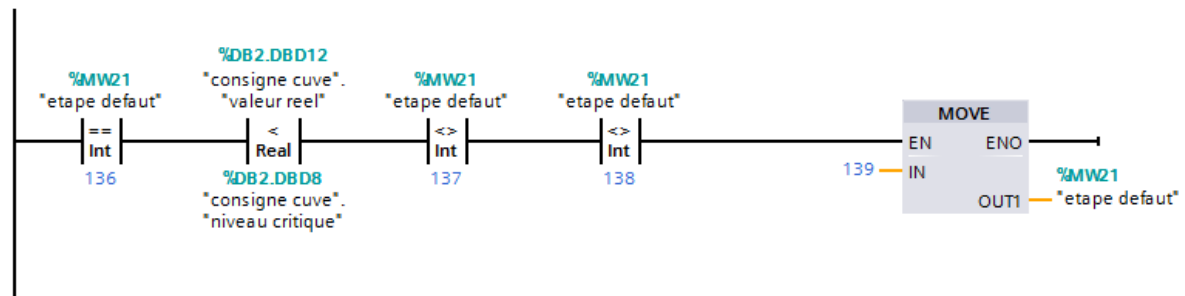
### Réseau 3 : l'étape 136 vers 138

Commentaire



### Réseau 4 : l'étape 136 vers 139

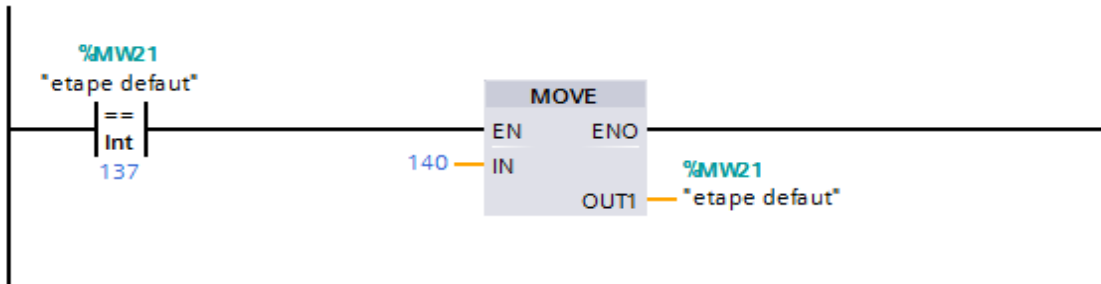
Commentaire



# ANNEXE 1

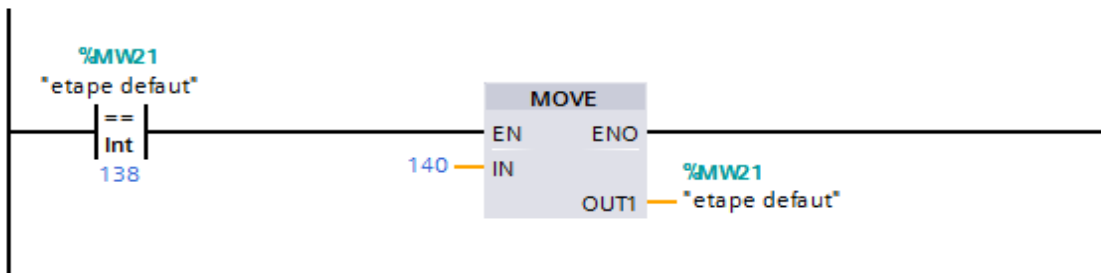
## Réseau 5 : l'étape 137 vers 140

Commentaire



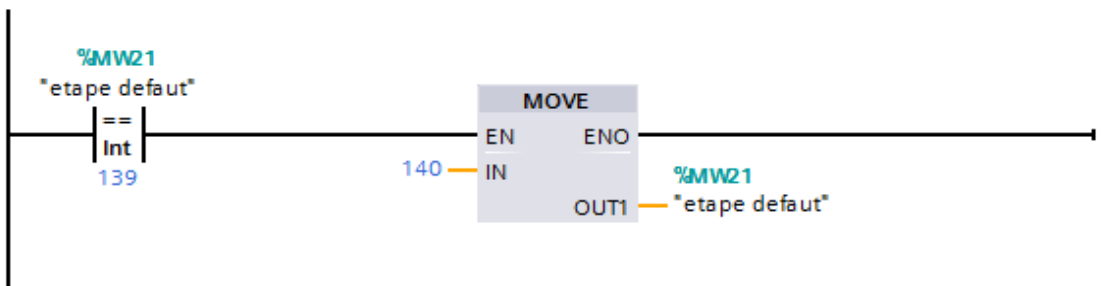
## Réseau 6 : l'étape 138 vers 140

Commentaire



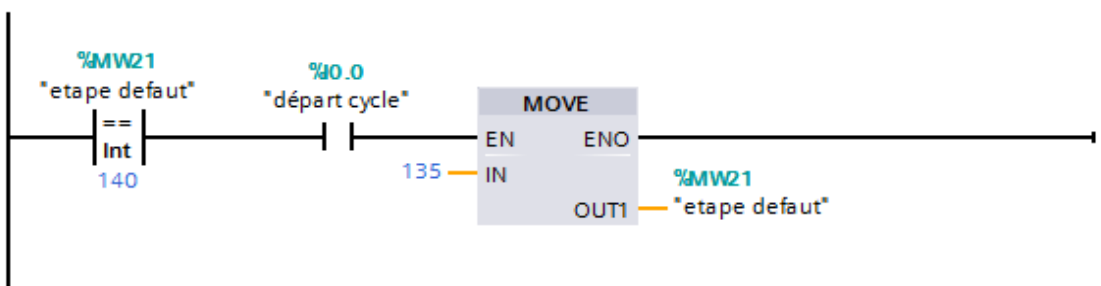
## Réseau 7 : l'étape 139 vers 140

Commentaire



## Réseau 8 : l'étape 140 vers 135

Commentaire





# ANNEXE 1

## ✓ FC8'action défaut'

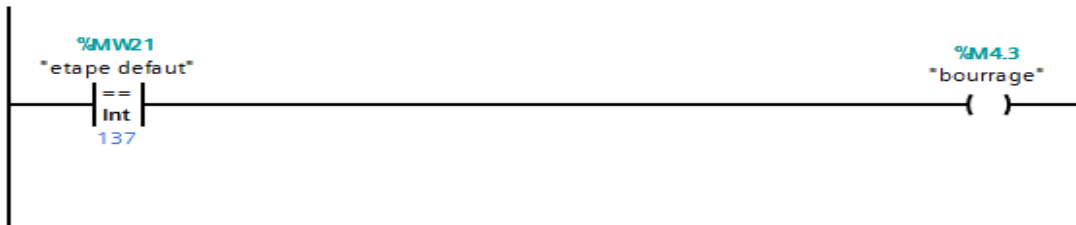
Les actions du GD

### ▼ Titre du bloc action défauts

Commentaire

### ▼ Réseau 1 : étape 137

Commentaire



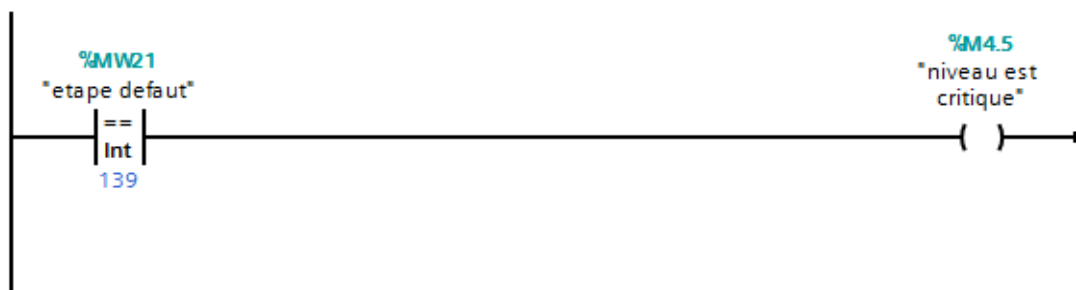
### ▼ Réseau 2 : étape 138

Commentaire



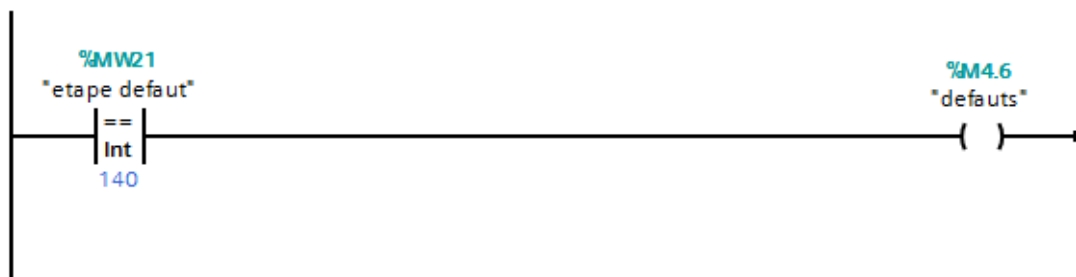
### ▼ Réseau 3 : étape 139

Commentaire



### ▼ Réseau 4 : étape 140

Commentaire



## ANNEXE 1

### ✓ FC14'GP'

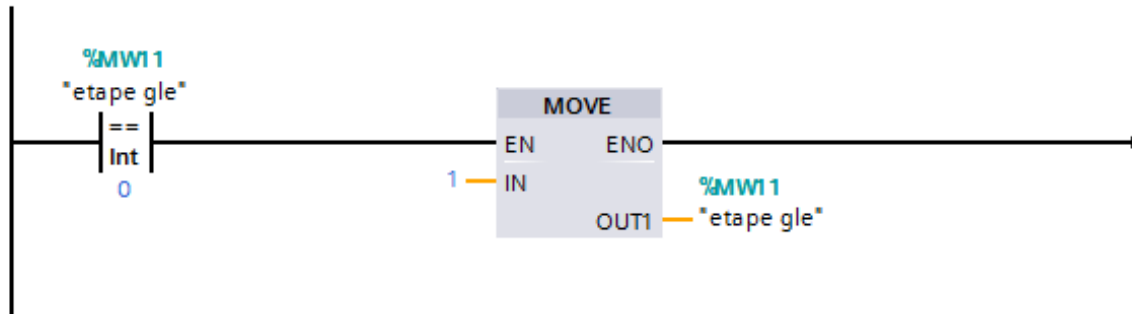
Activation et désactivation des étapes du GP

#### Titre du bloc principale

Commentaire

#### Réseau 1 : l'étape 0 vers 1

Commentaire



### ✓ FC1'm10'

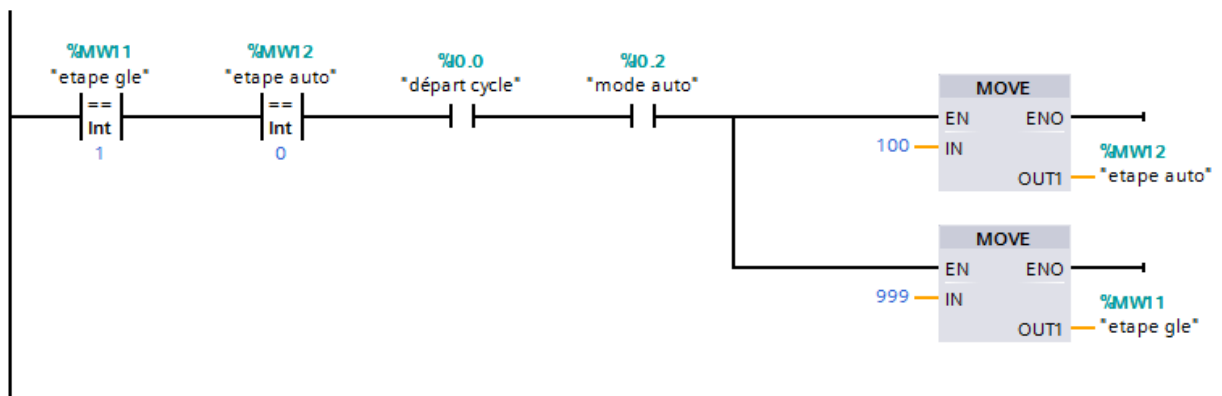
Activation et désactivation des étapes du G production automatique

#### Titre du bloc production automatique

Commentaire

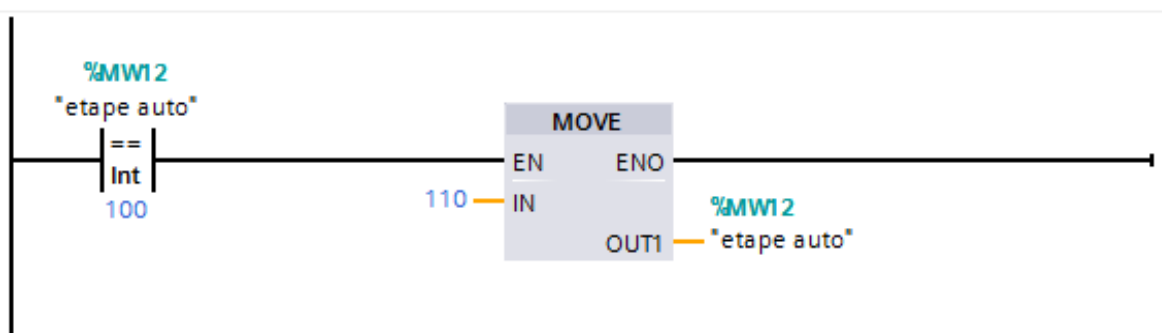
#### Réseau 1 : l'étape 1 vers 100

Commentaire



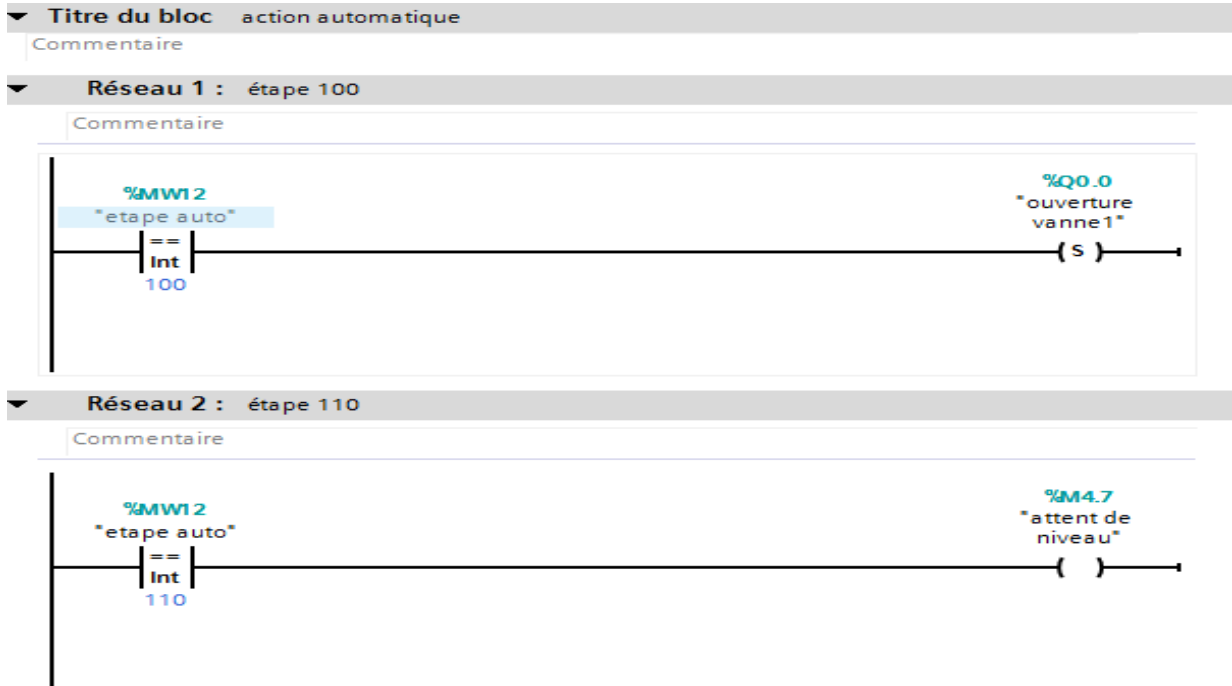
#### Réseau 2 : l'étape 100 vers 110

Commentaire

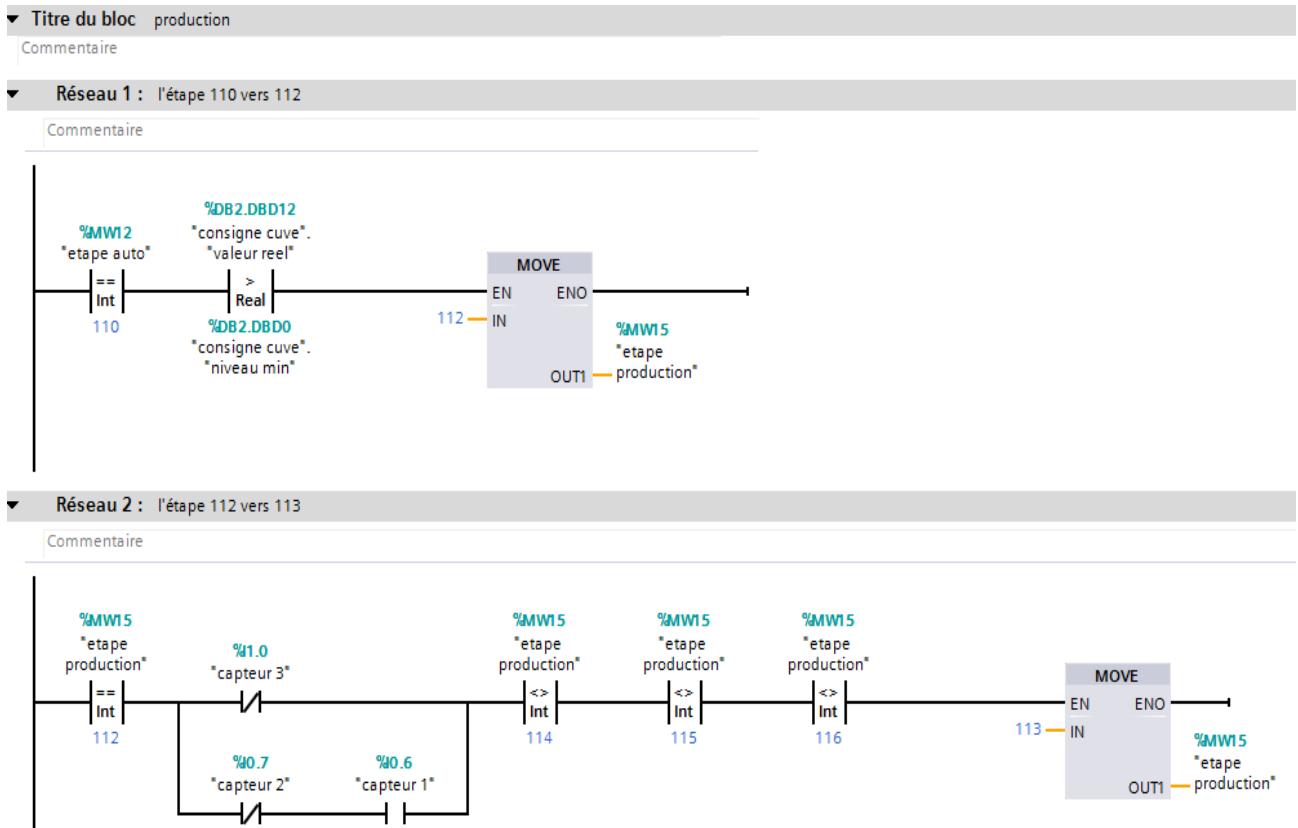


# ANNEXE 1

## ✓ FC9' action auto' Les actions du G automatique



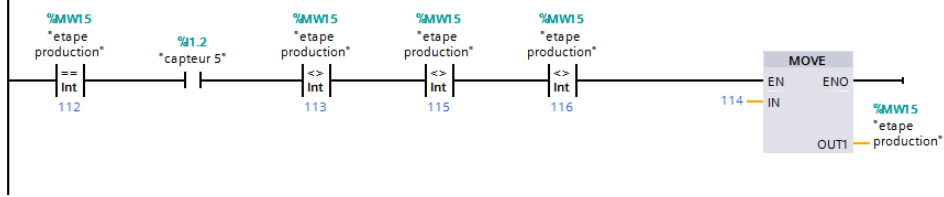
## ✓ FC 10'production' Activation et désactivation des étapes production



# ANNEXE 1

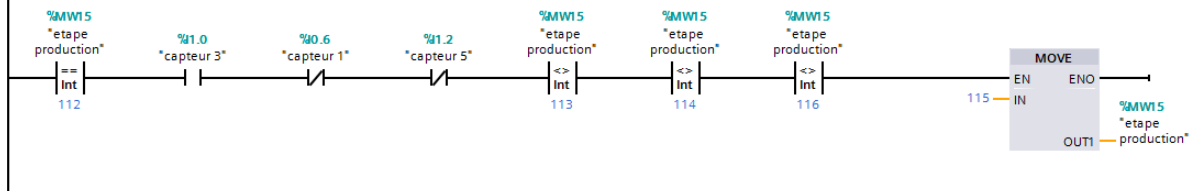
## Réseau 3 : l'étape 112 vers 114

Commentaire



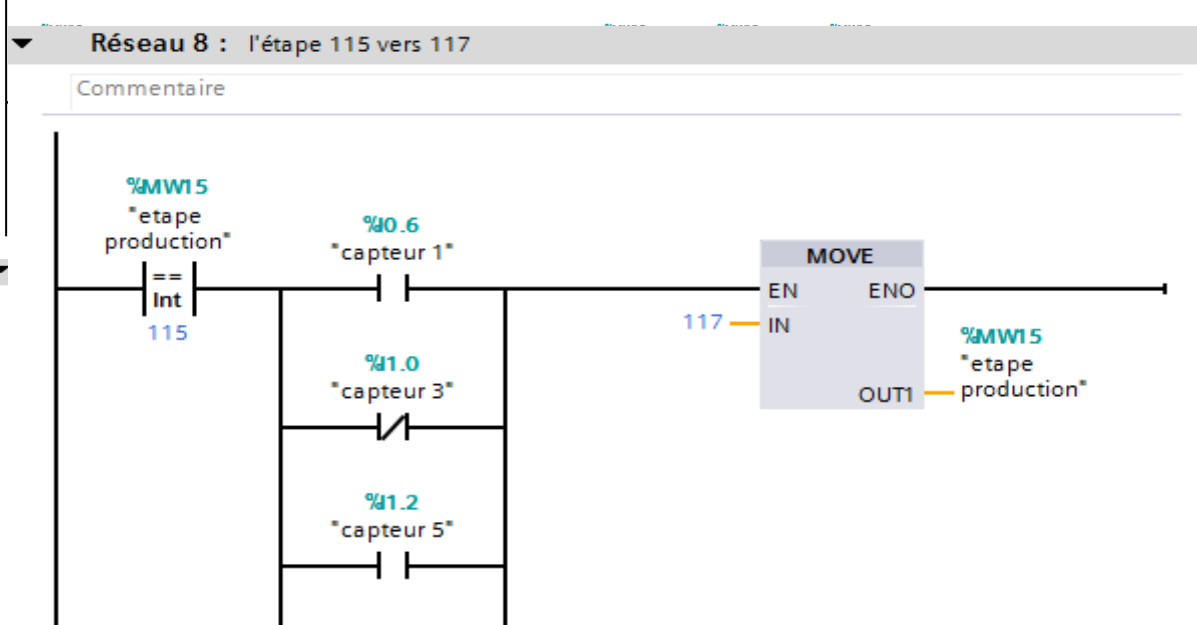
## Réseau 4 : l'étape 112 vers 115

Commentaire



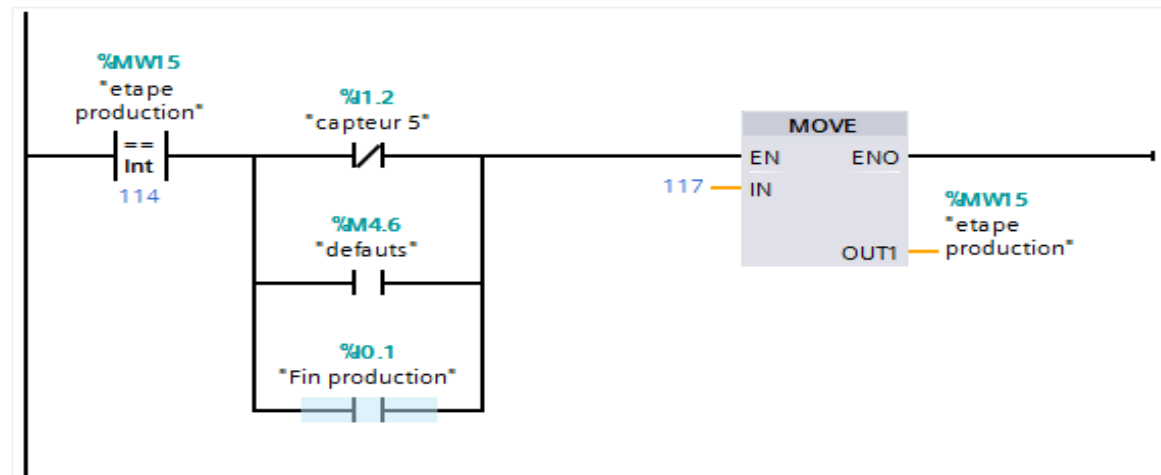
## Réseau 5 : l'étape 112 vers 116

Commentaire



## Réseau 7 : l'étape 114 vers 117

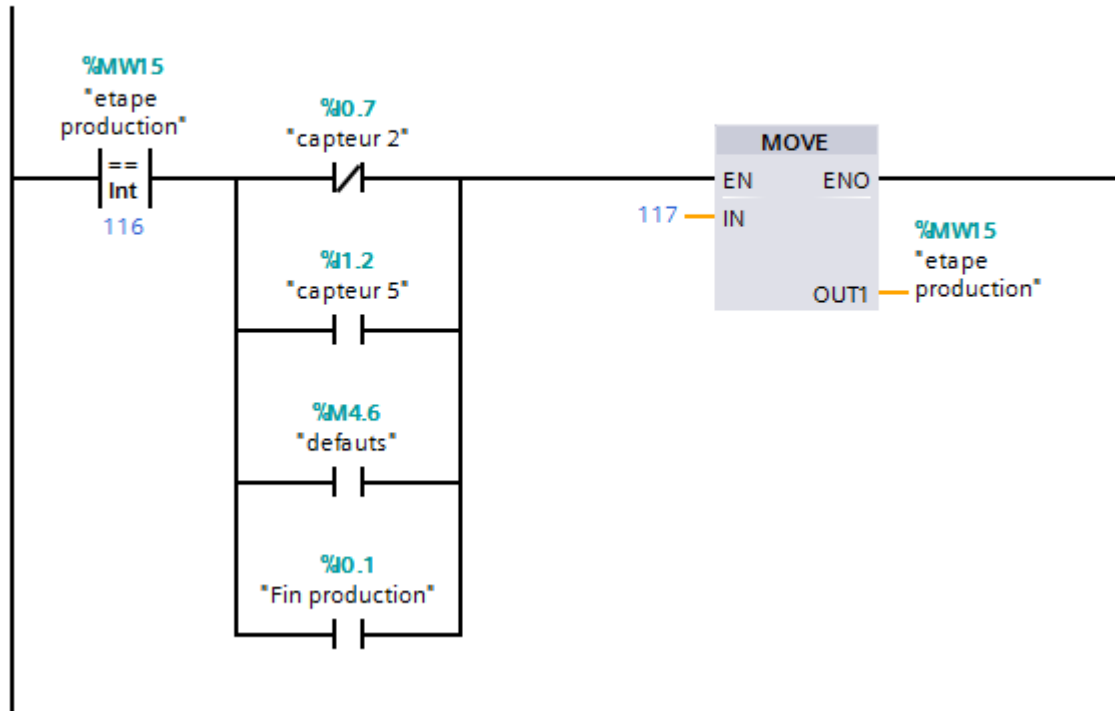
Commentaire



# ANNEXE 1

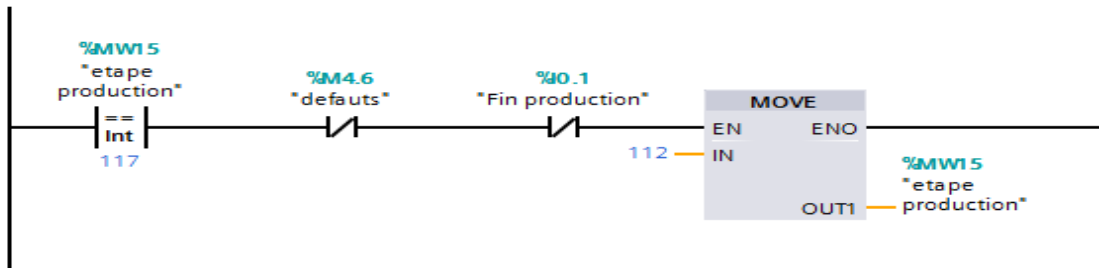
## Réseau 9 : l'étape 116 vers 117

Commentaire



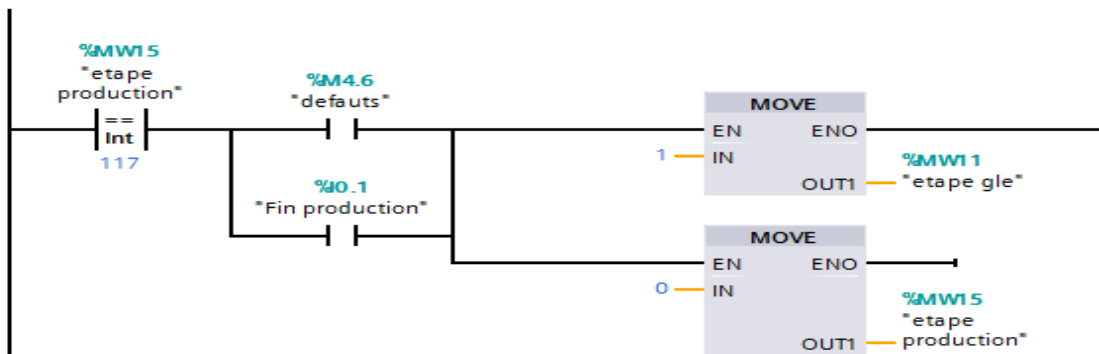
## Réseau 10 : l'étape 117 vers 112

Commentaire



## Réseau 11 : l'étape 117 vers 1

Commentaire



## ANNEXE 1

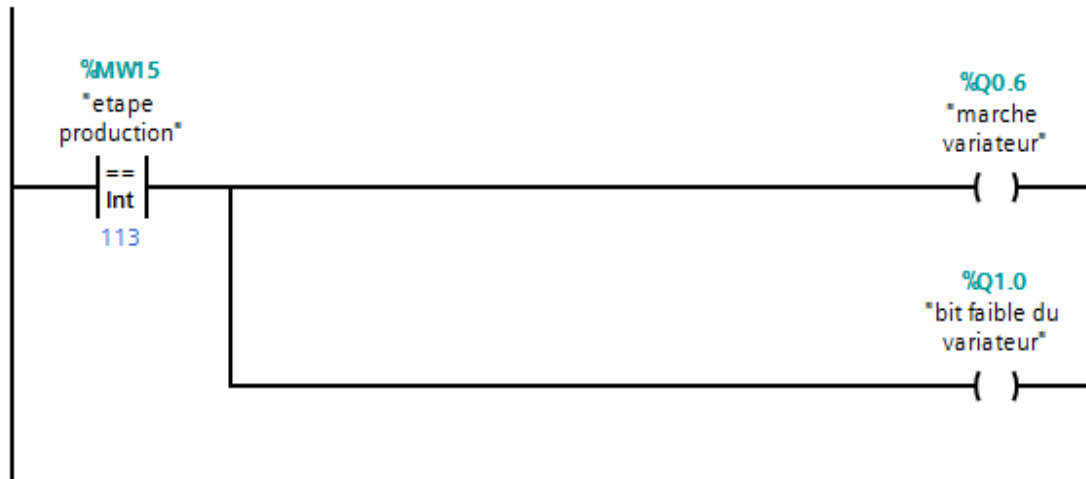
### ✓ FC11'action production'

#### ▼ Titre du bloc action production

Commentaire

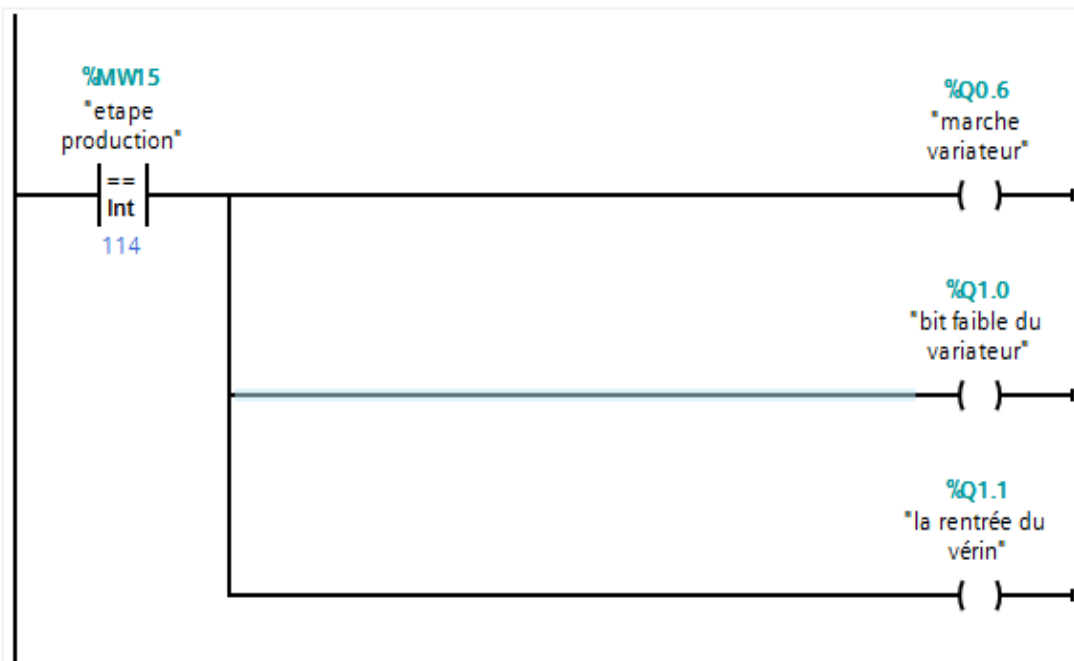
#### ▼ Réseau 1 : étape 113

Commentaire



#### ▼ Réseau 2 : étape 114

Commentaire



# ANNEXE 1

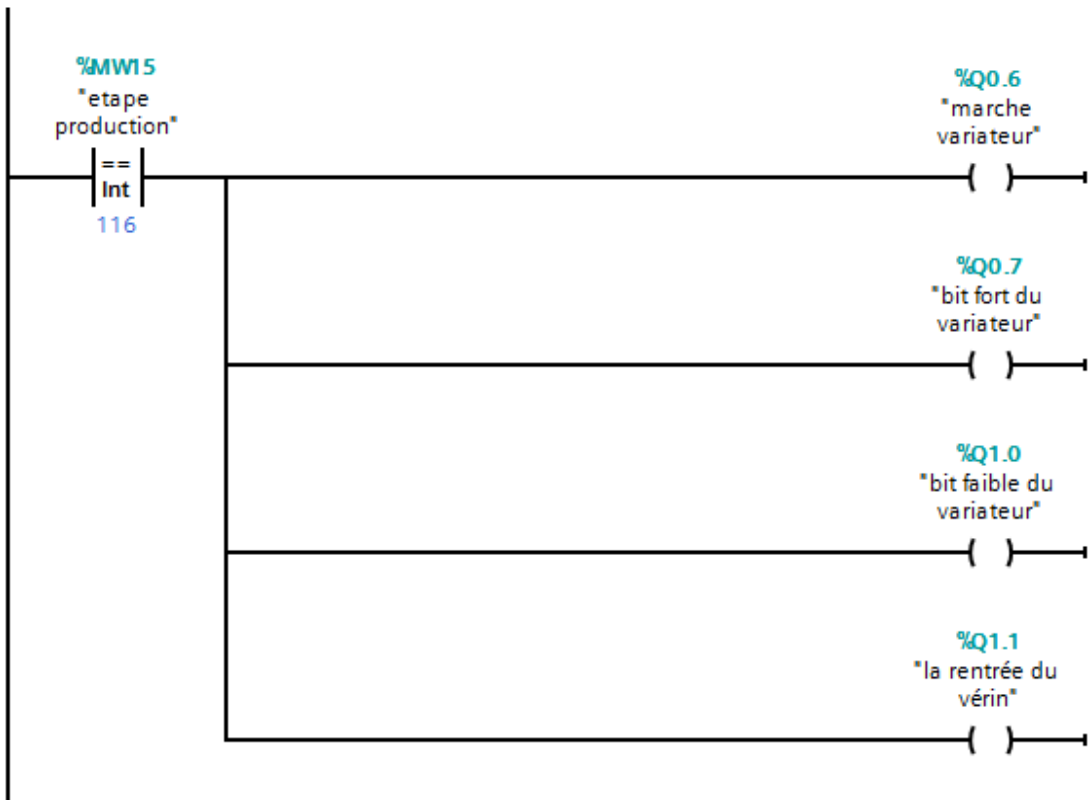
## Réseau 3 : étape 115

Commentaire



## Réseau 4 : étape 116

Commentaire



## ANNEXE 1

### ✓ FC7

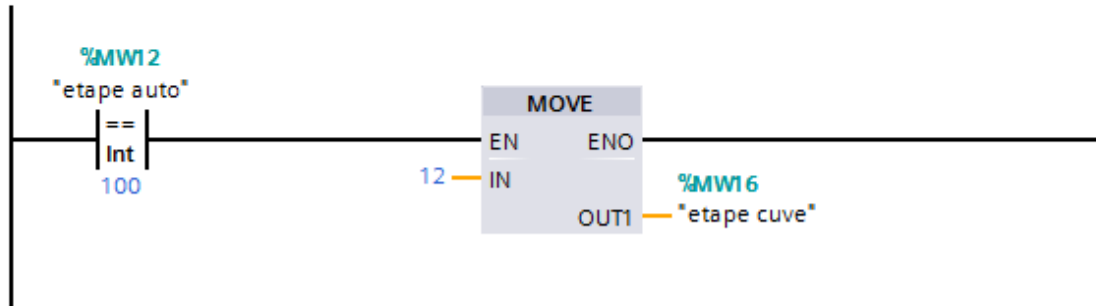
Activation et désactivation des étapes cuve

#### Titre du bloc la cuve

Commentaire

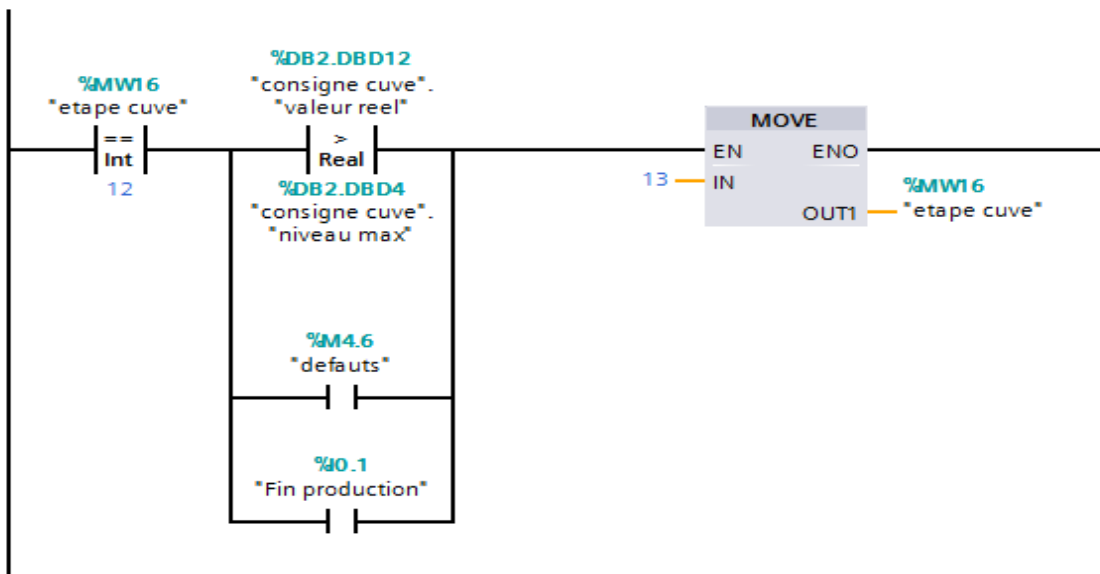
#### Réseau 1 : l'étape 100 vers 12

Commentaire



#### Réseau 2 : l'étape 12 vers 13

Commentaire

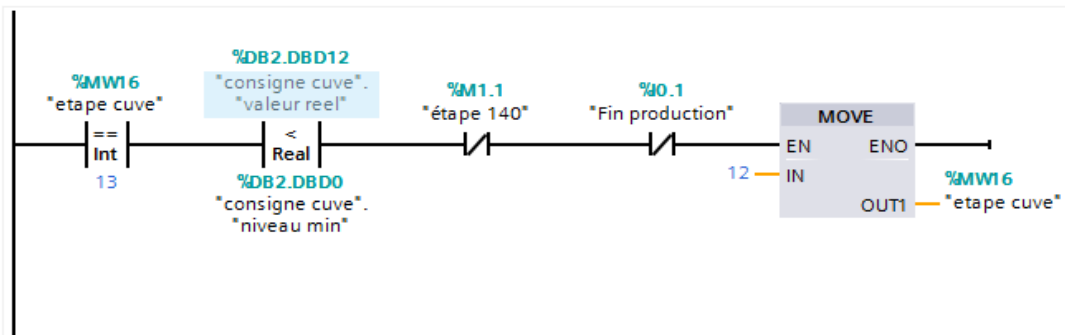




# ANNEXE 1

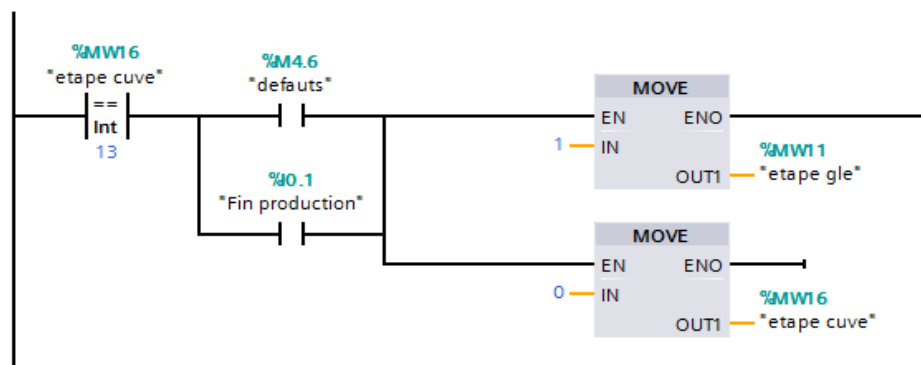
## Réseau 3 : l'étape 13 vers 12

Commentaire



## Réseau 4 : l'étape 13 vers 1

Commentaire



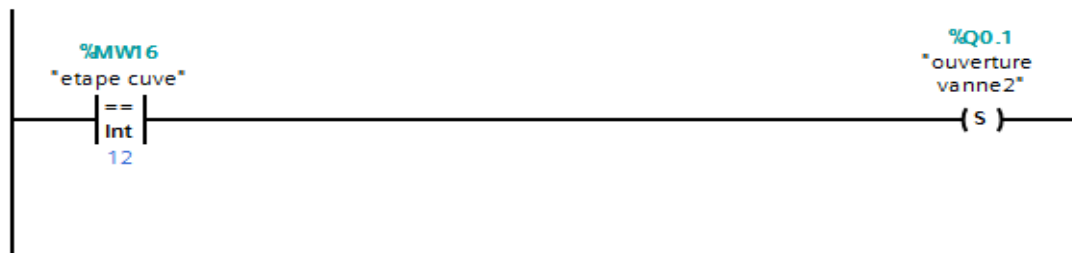
## ✓ FC13'action cuve'

### Titre du bloc action cuve

Commentaire

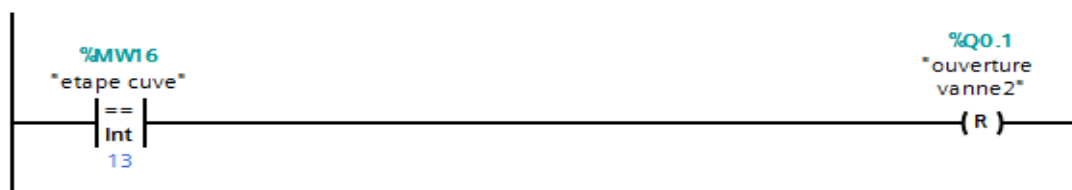
#### Réseau 1 : étape 12

Commentaire



#### Réseau 2 : étape 13

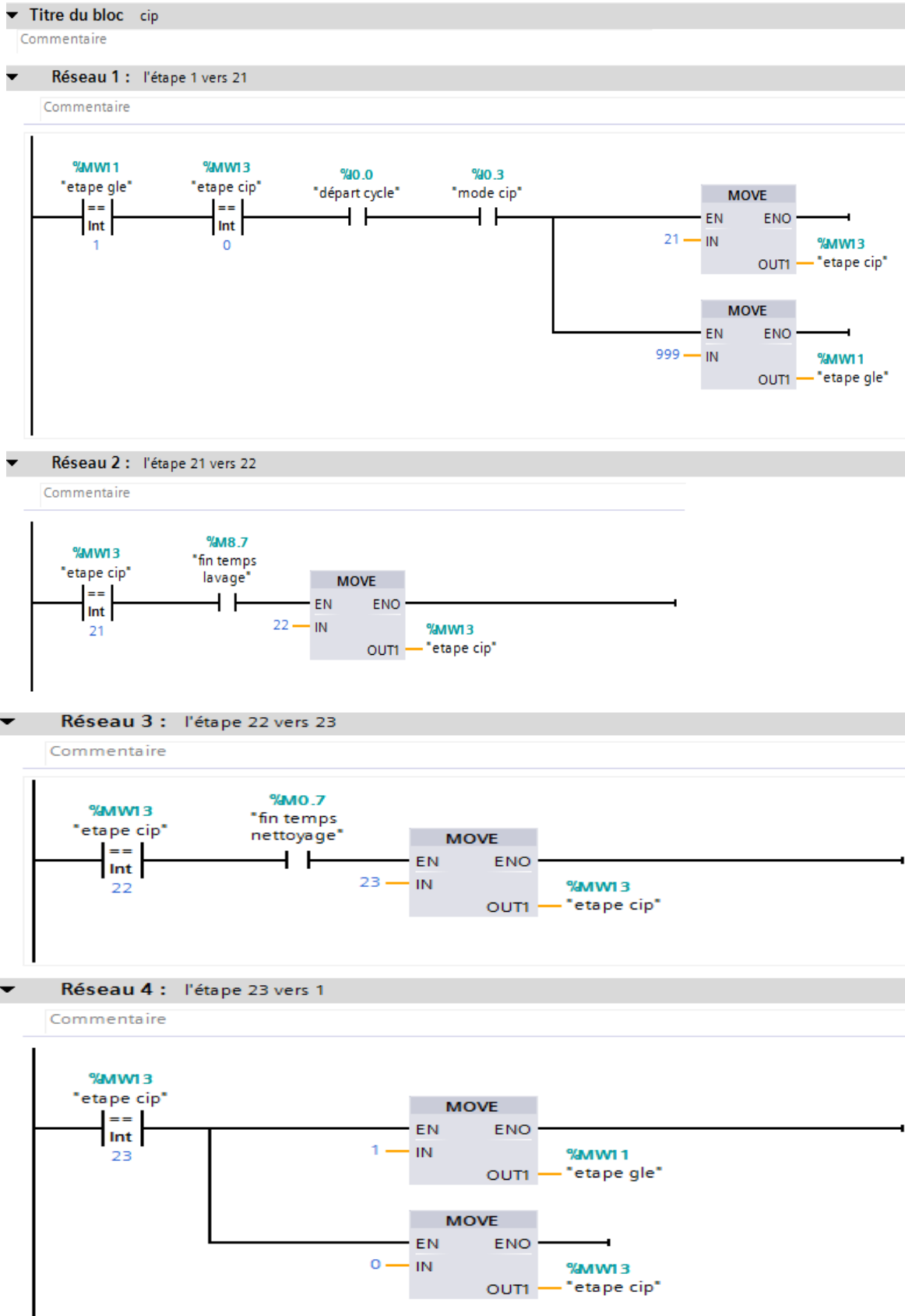
Commentaire



# ANNEXE 1

## ✓ FC3' CIP'

### Activation et désactivation des étapes CIP



## ANNEXE 1

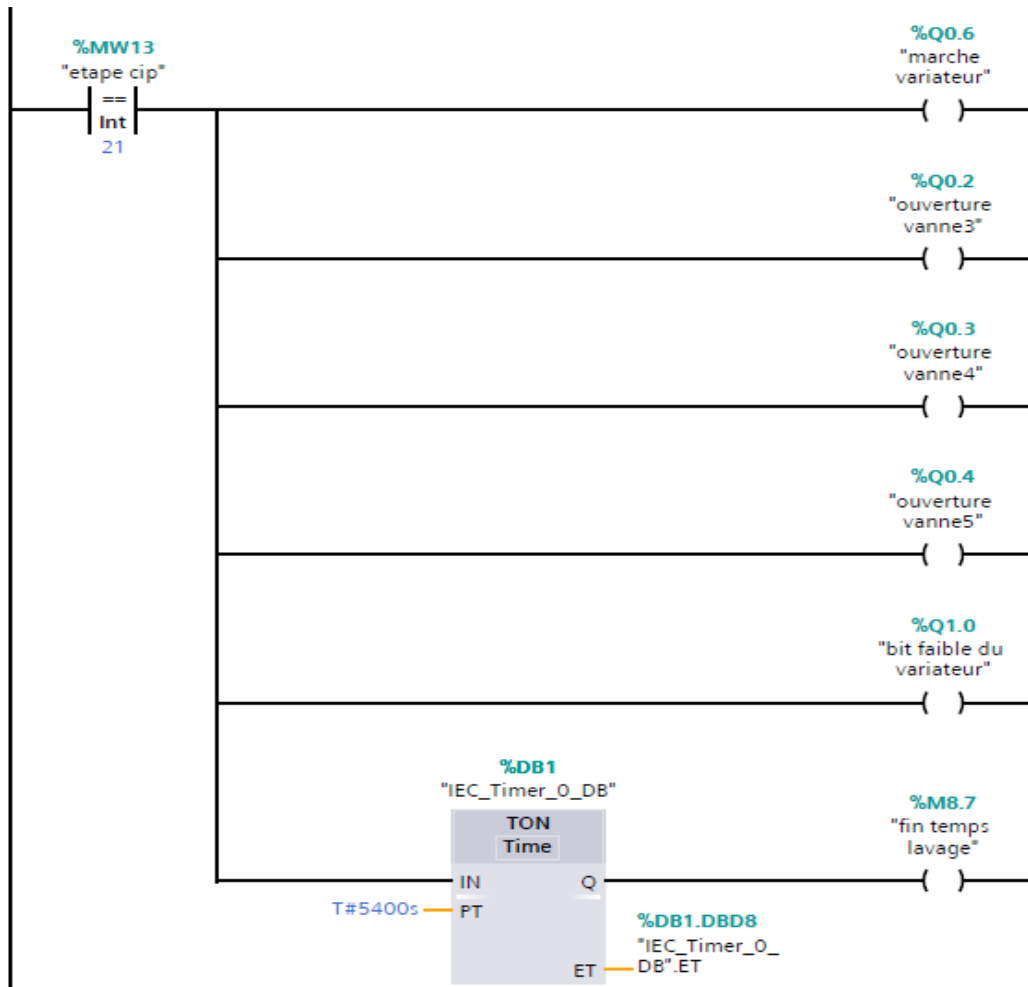
### ✓ FC4'action CIP'

#### ▼ Titre du bloc action cip

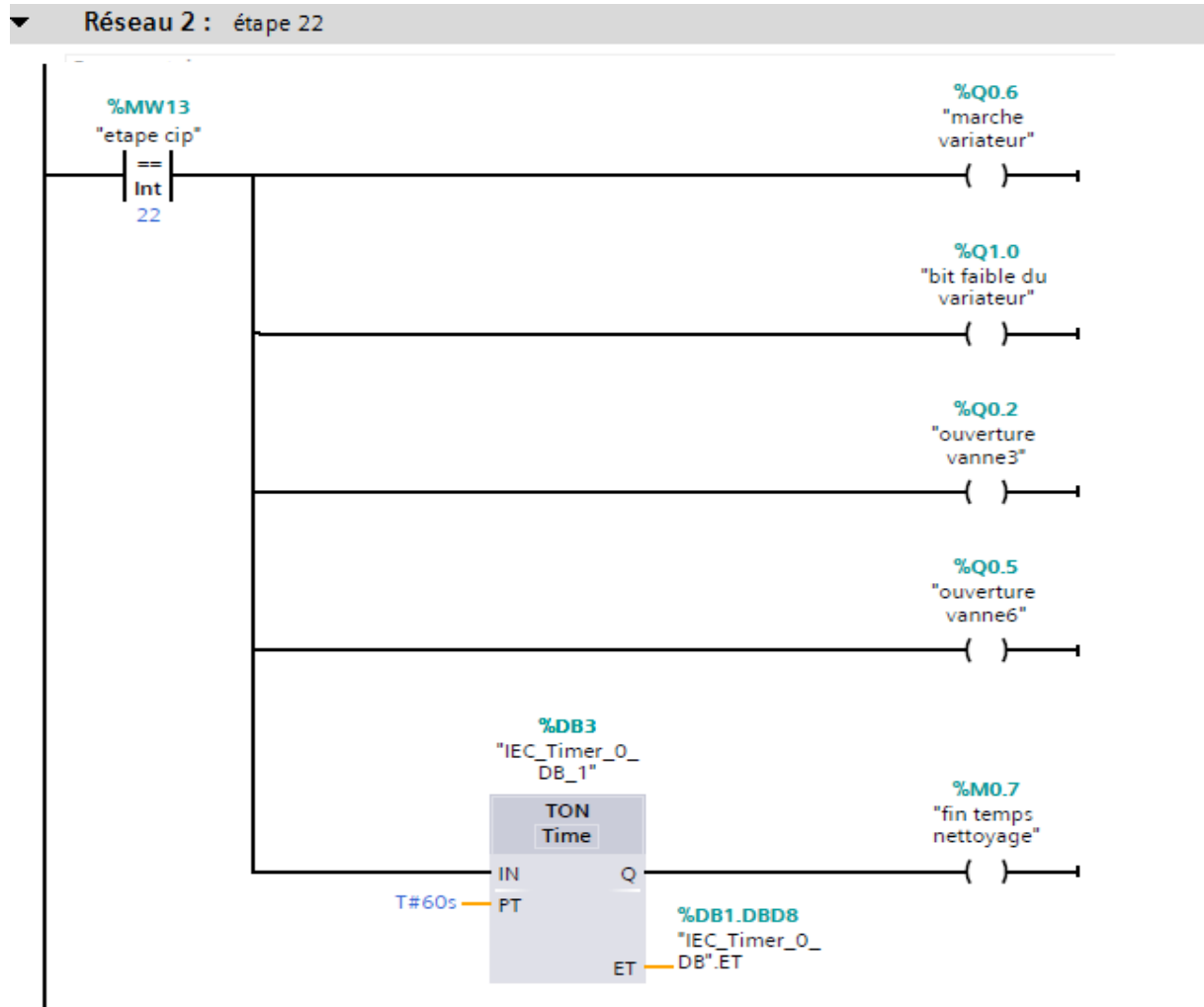
Commentaire

#### ▼ Réseau 1 : étape 21

Commentaire



# ANNEXE 1



## ANNEXE 1

### ✓ FC15 'mode manuel'

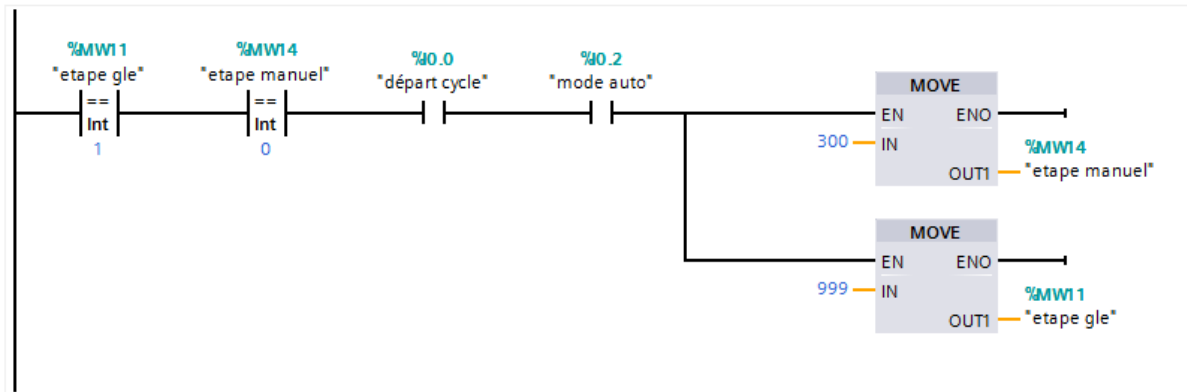
Activation et désactivation des étapes du GM

#### Titre du bloc mode manuel

Commentaire

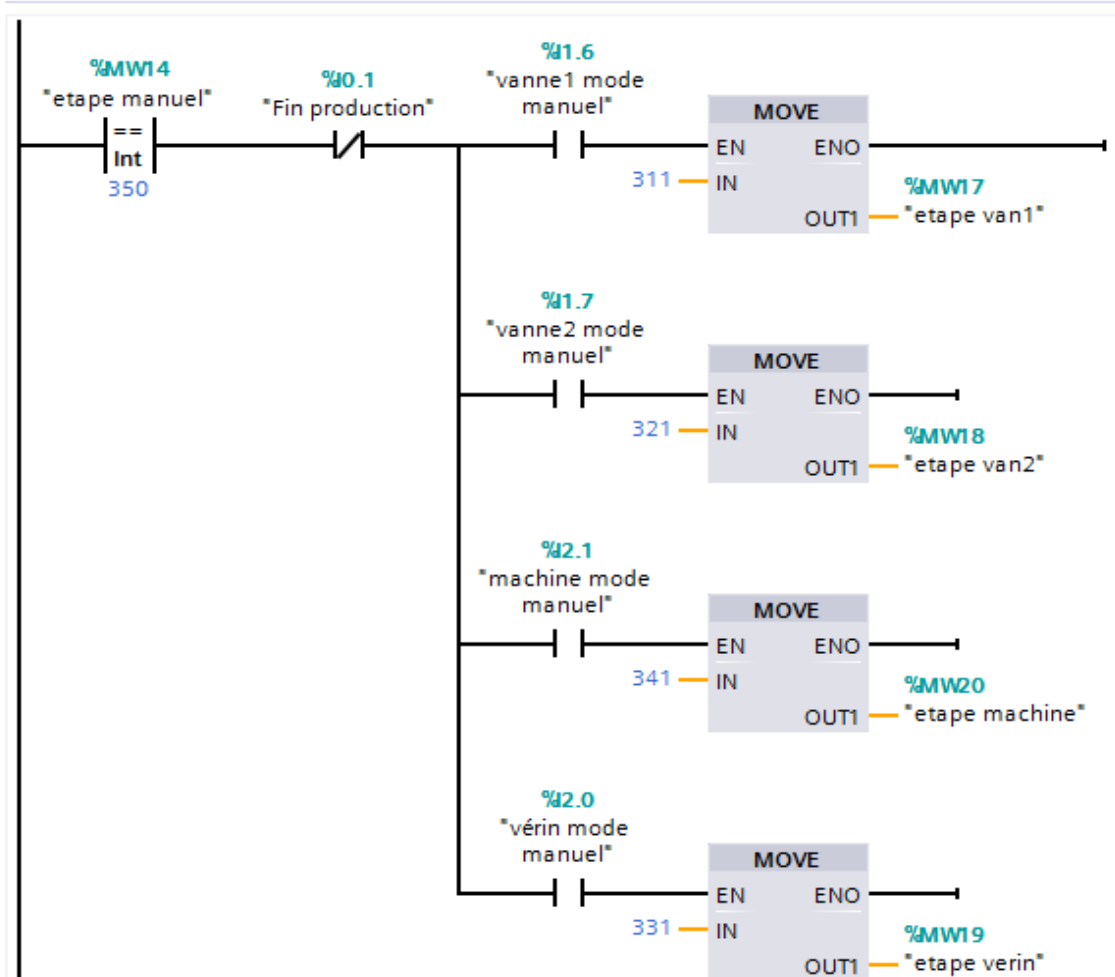
#### Réseau 1 : l'étape 1 vers 300

Commentaire



#### Réseau 2 : l'étape 350

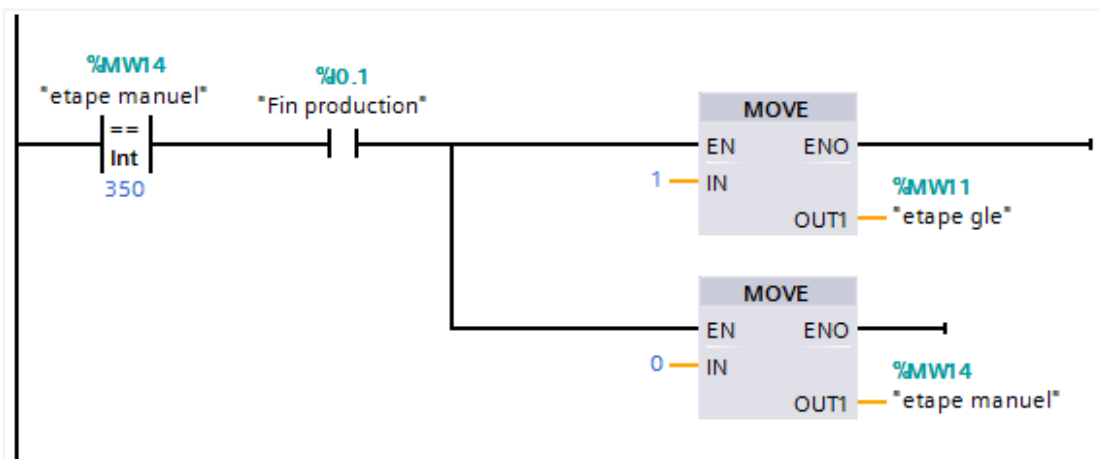
Commentaire



## ANNEXE 1

### Réseau 3 : l'étape 350 vers 1

Commentaire



### ✓ FC16'vanne 1 mode manuel'

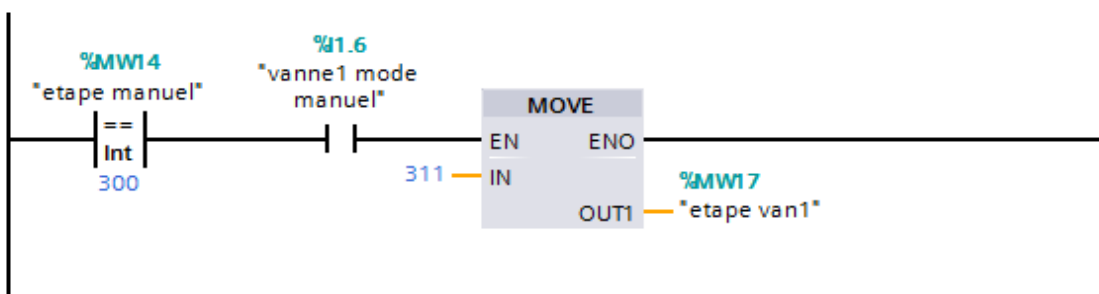
Activation et désactivation des étapes vanne1 mode manuel

### Titre du bloc vanne 1 mode manuel

Commentaire

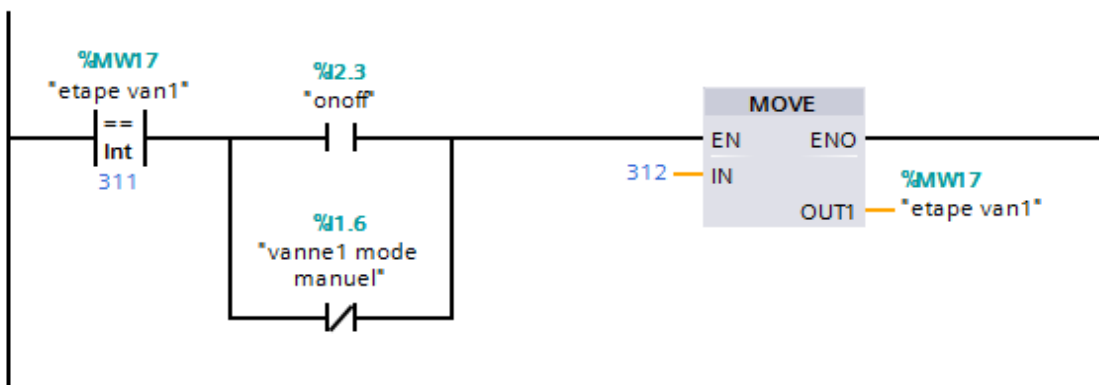
### Réseau 1 : l'étape 300 vers 311

Commentaire



### Réseau 2 : l'étape 311 vers 312

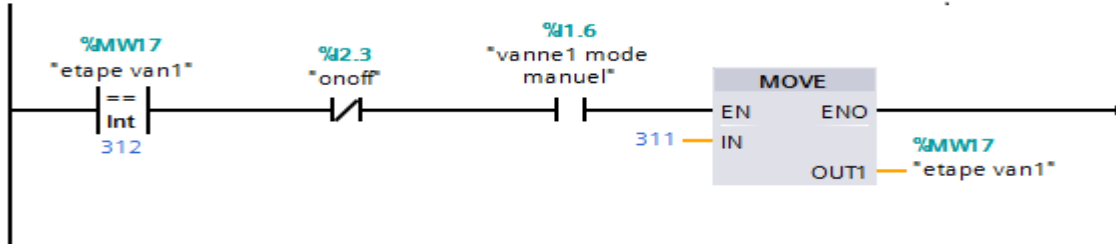
Commentaire



# ANNEXE 1

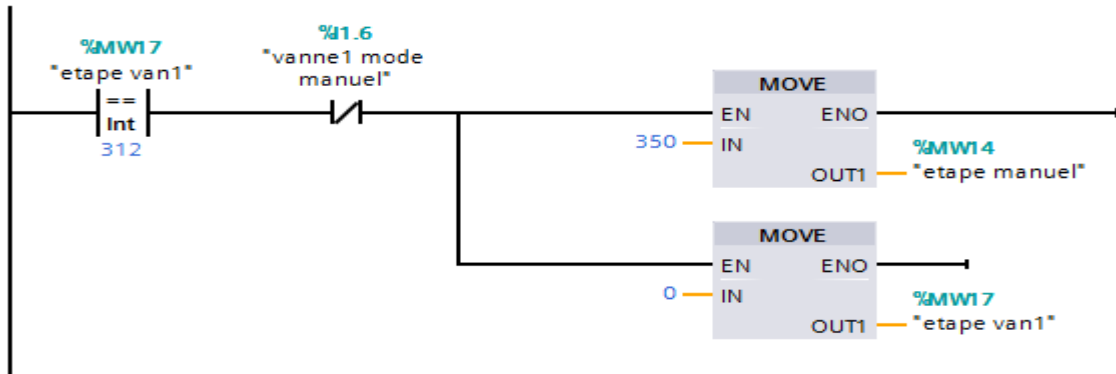
## Réseau 3 : l'étape 312 vers 311

Commentaire



## Réseau 4 : l'étape 312 vers 350

Commentaire



✓ FC17'action vanne 1 mode manuel'

## Titre du bloc action vanne 1 manuel

Commentaire

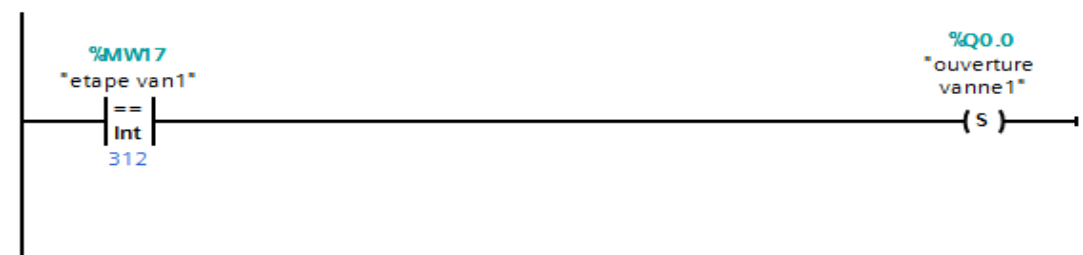
### Réseau 1 : étape 311

Commentaire



### Réseau 2 : étape 312

Commentaire



# ANNEXE 1

## ✓ FC18'vanne 2 mode manuel'

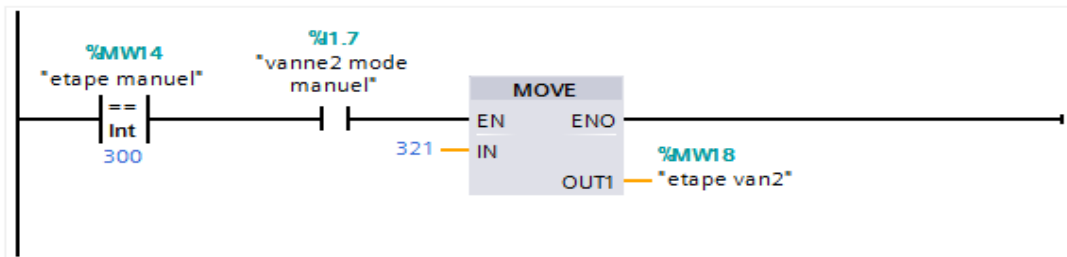
Activation et désactivation des étapes vanne 2 mode manuel'

### Titre du bloc vanne 2 mode manuel

Commentaire

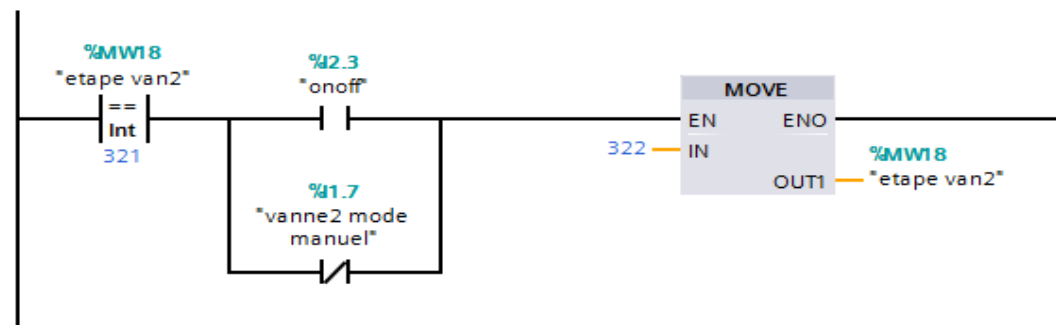
### Réseau 1 : l'étape 300 vers 321

Commentaire



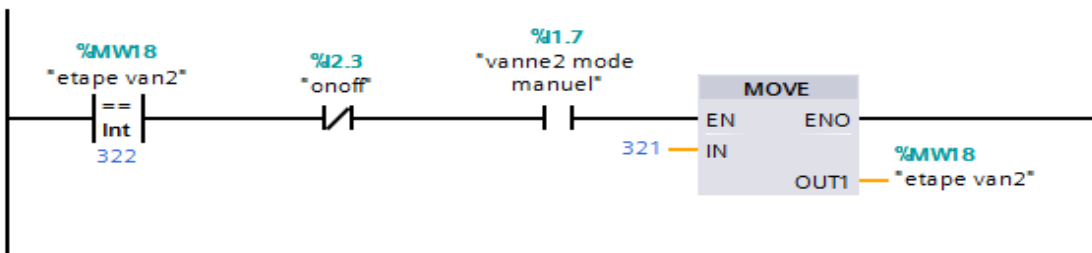
### Réseau 2 : l'étape 321 vers 322

Commentaire



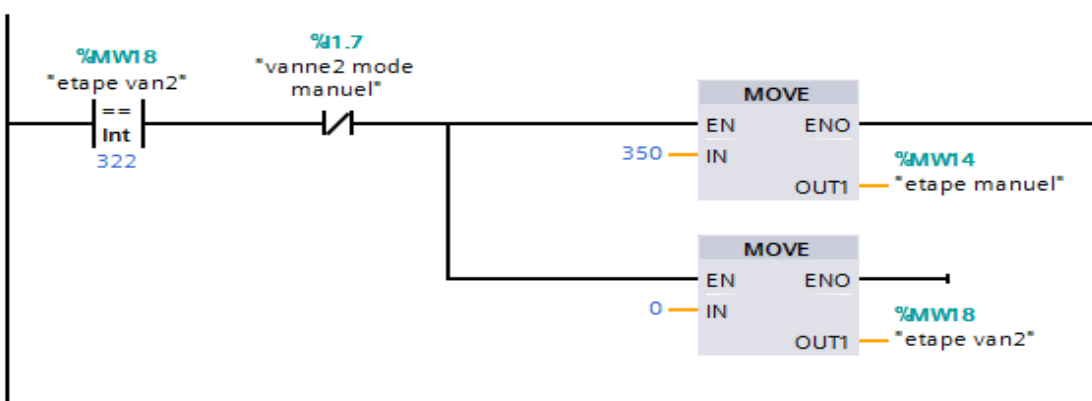
### Réseau 3 : l'étape 322 vers 321

Commentaire



### Réseau 4 : l'étape 322 vers 350

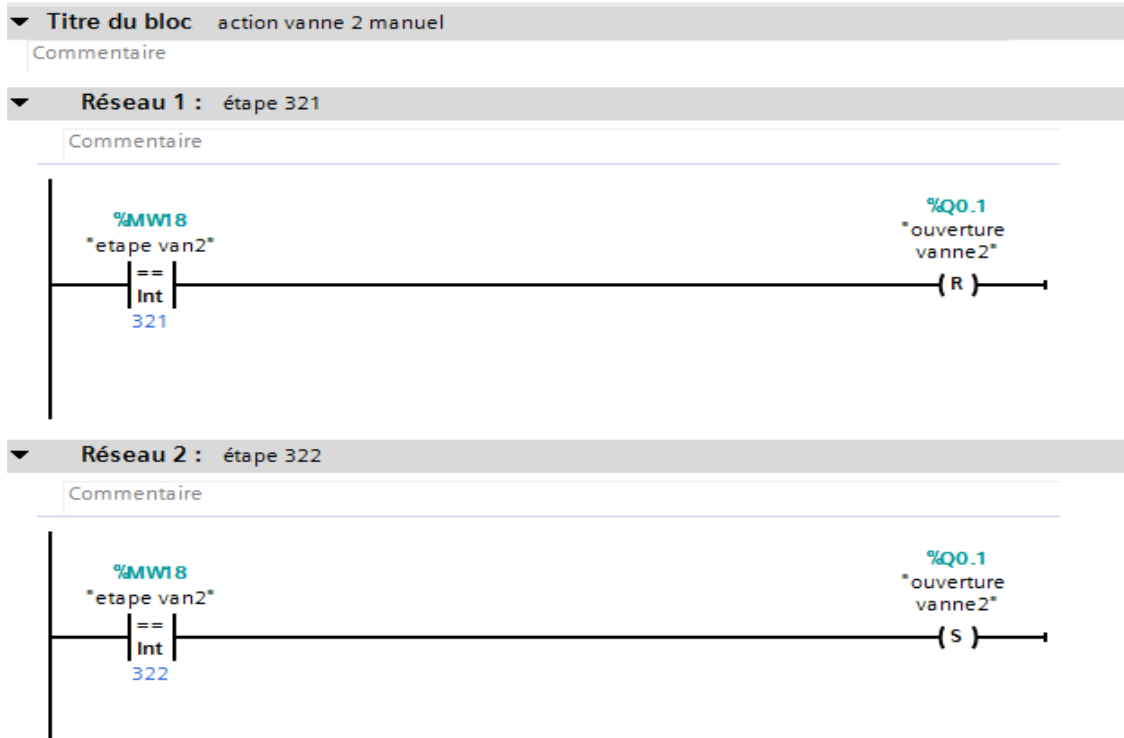
Commentaire





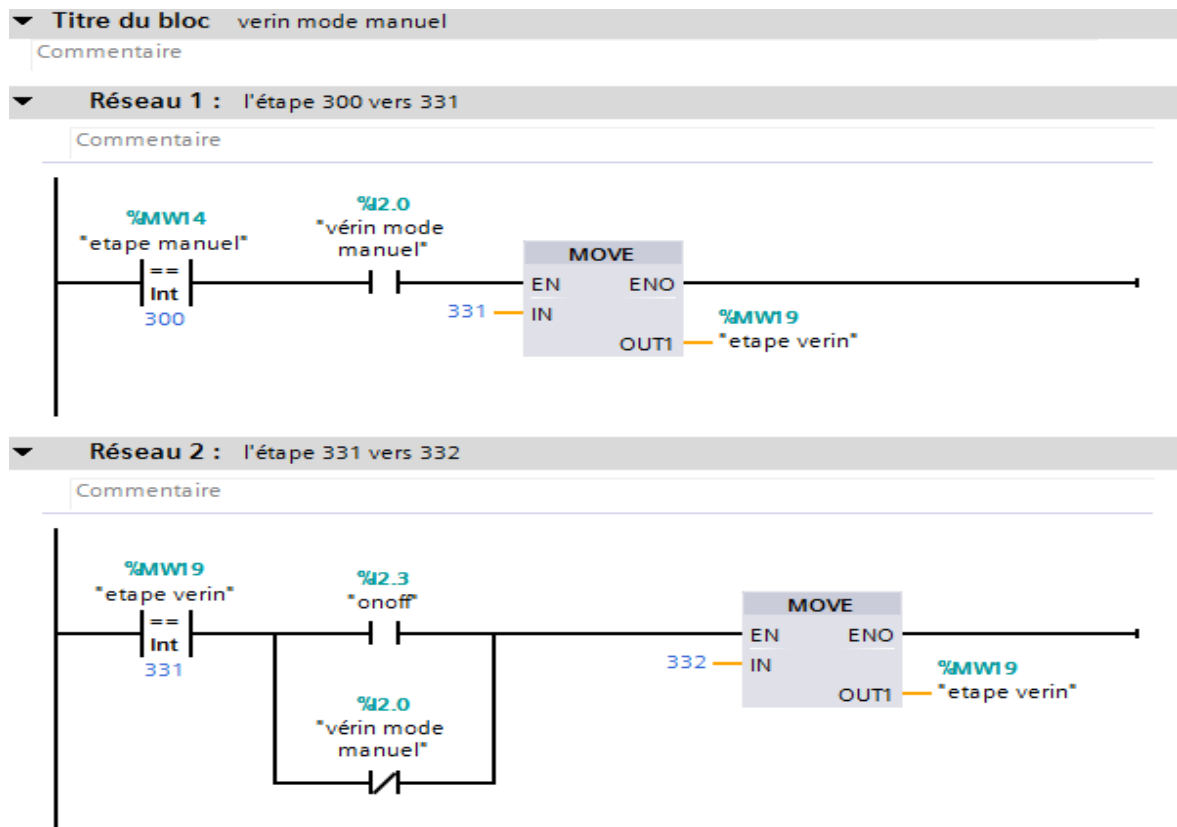
## ANNEXE 1

### ✓ FC19'action vanne 2 mode manuel'



### ✓ FC20'vérin mode manuel'

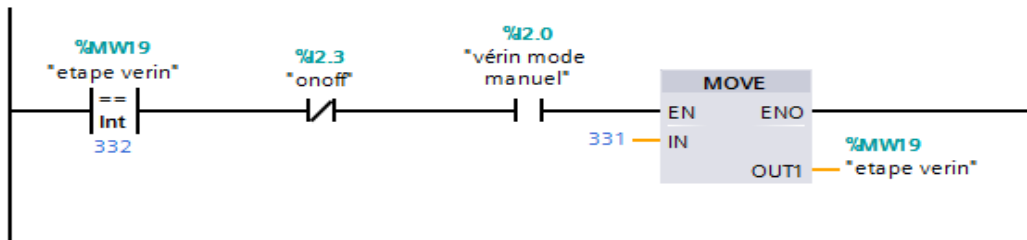
Activation et désactivation des étapes vérin mode manuel



# ANNEXE 1

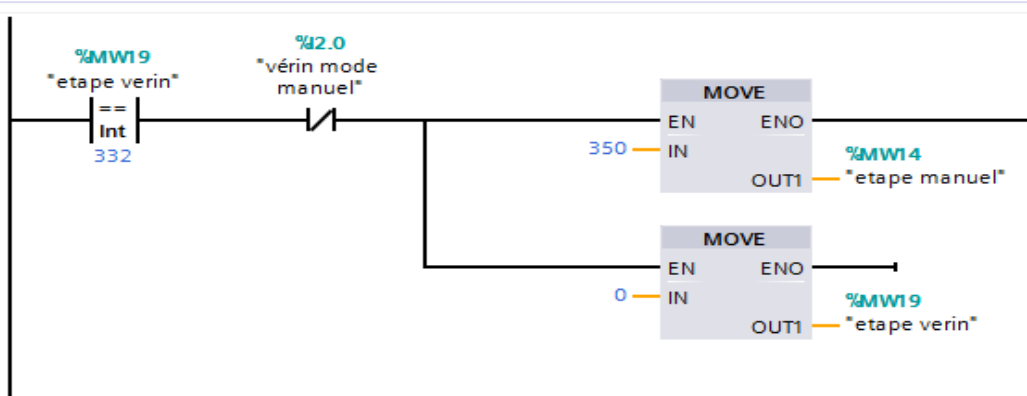
## Réseau 3 : l'étape 332 vers 331

Commentaire



## Réseau 4 : l'étape 332 vers 350

Commentaire



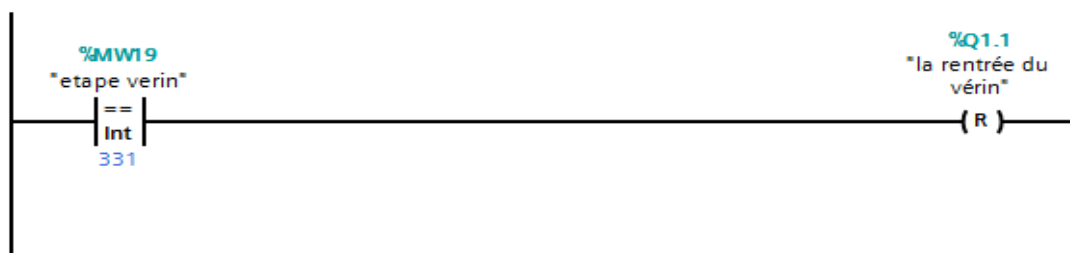
## ✓ FC21'action vérin manuel'

### Titre du bloc action verin manuel

Commentaire

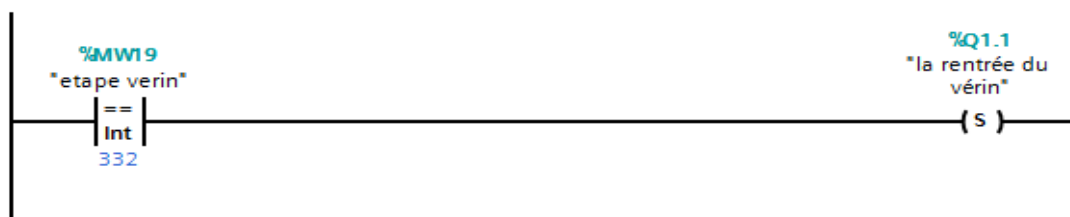
#### Réseau 1 : étape 331

Commentaire



#### Réseau 2 : étape 332

Commentaire



# ANNEXE 1

## ✓ FC22 'machine mode manuel'

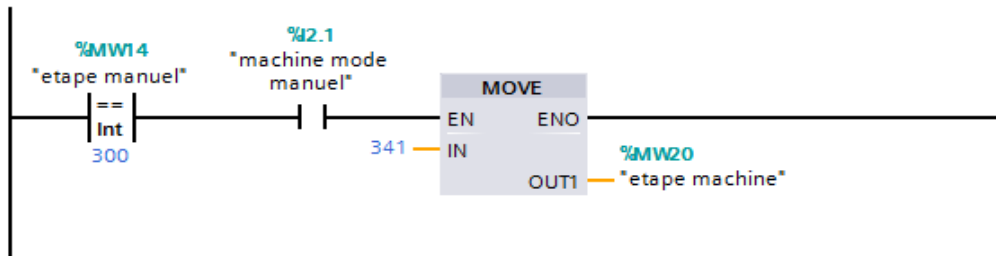
Activation et désactivation des étapes machine mode manuel

### Titre du bloc machine mode manuel

Commentaire

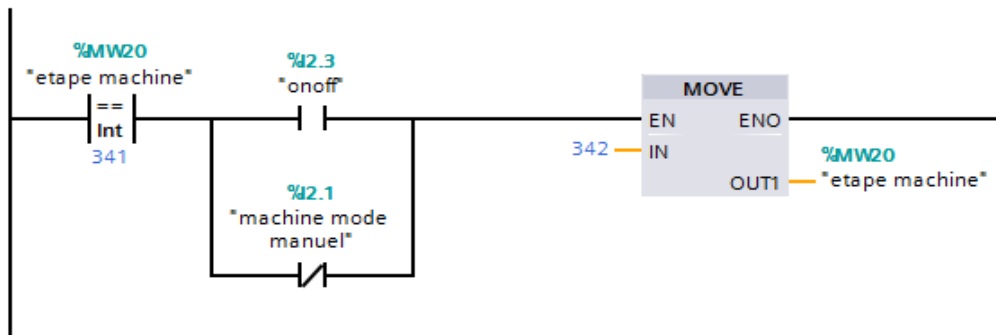
### Réseau 1 : l'étape 300 vers 341

Commentaire



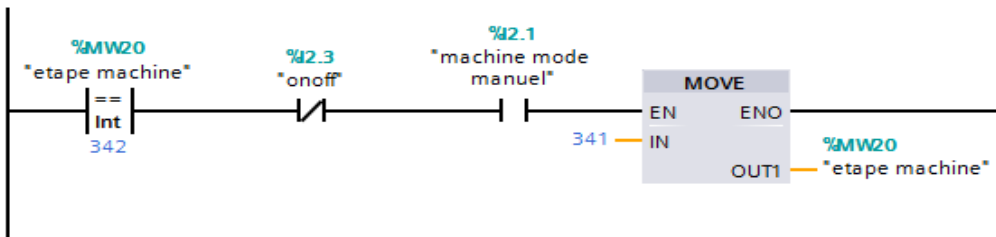
### Réseau 2 : l'étape 341 vers 342

Commentaire



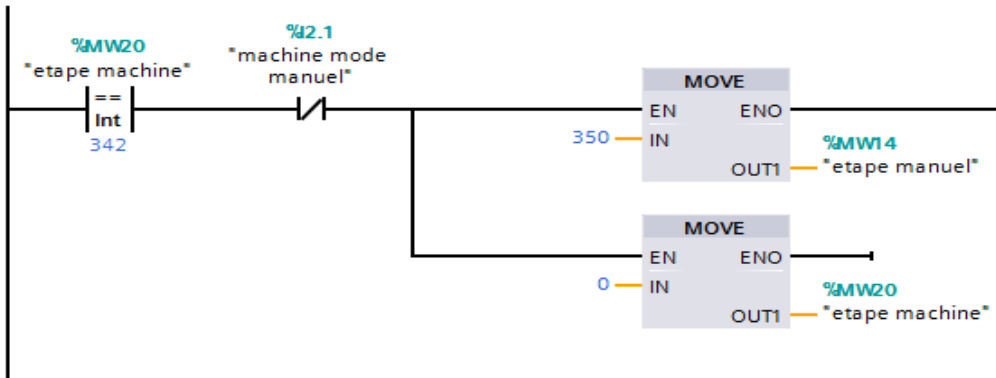
### Réseau 3 : l'étape 342 vers 341

Commentaire



### Réseau 4 : l'étape 342 vers 350

Commentaire



## ANNEXE 1

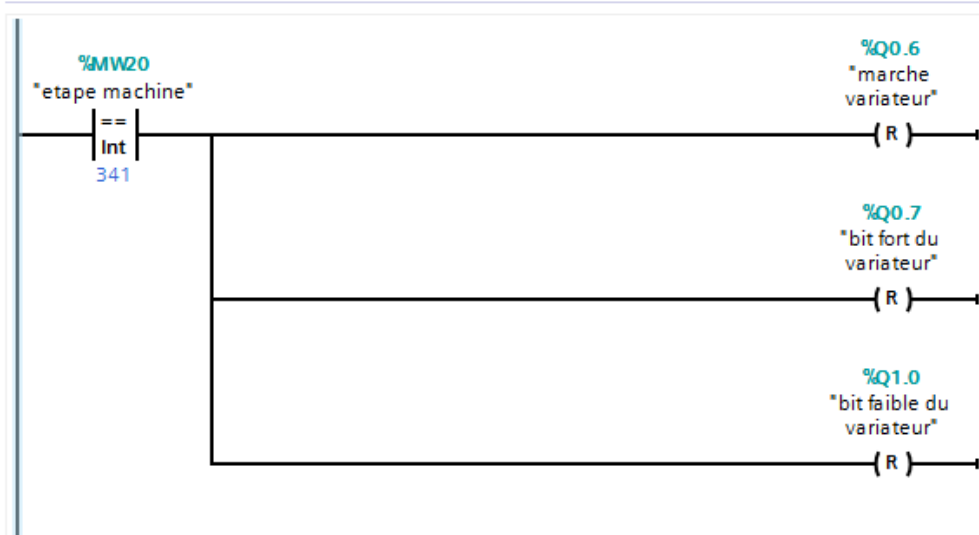
### ✓ FC23 'action machine manuel'

#### ▼ Titre du bloc action machine manuel

Commentaire

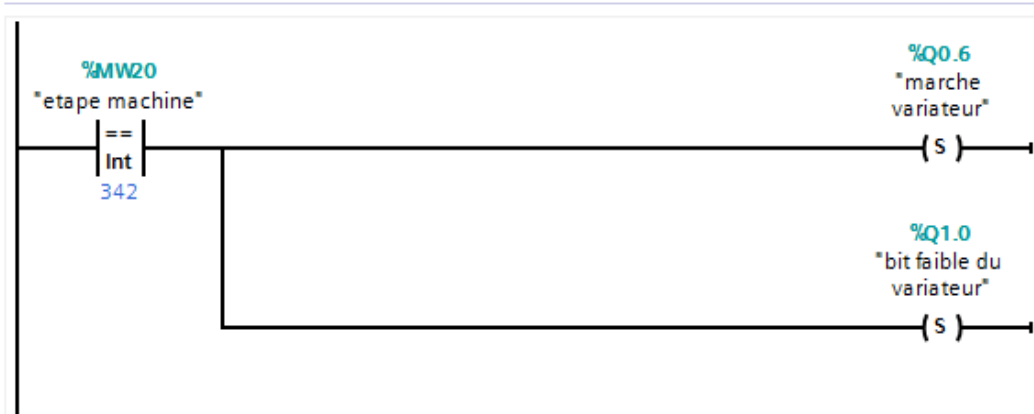
#### ▼ Réseau 1 : étape 341

Commentaire





































#### ▼ Réseau 2 : étape 342

Commentaire



## ANNEXE 2


### ✓ La table des mnémonique

	Nom	Type de données	Adresse	Réma- nence	Visible dans IHM	Acces- sible depuis IHM	Commentaire
	départ cycle	Bool	%I0.0		True	True	démarrer
	Fin production	Bool	%I0.1		True	True	arrêter
	mode auto	Bool	%I0.2		True	True	production automatique
	mode cip	Bool	%I0.3		True	True	nettoyage en place
	mode manuel	Bool	%I0.4		True	True	mode manuel
	arrêt d'urgence	Bool	%I0.5		True	True	bouton d'arrêt d'urgence
	capteur 1	Bool	%I0.6		True	True	presence de bouteille
	capteur 2	Bool	%I0.7		True	True	presence de bouteille
	capteur 3	Bool	%I1.0		True	True	presence de bouteille
	capteur 4	Bool	%I1.1		True	True	presence de bouteille
	capteur 5	Bool	%I1.2		True	True	presence de bouteille
	vanne1 mode manuel	Bool	%I1.6		True	True	mettre la vanne1 en mode manuel
	vanne2 mode manuel	Bool	%I1.7		True	True	mettre la vanne2 en mode manuel
	vérin mode manuel	Bool	%I2.0		True	True	mettre le vérin en mode manuel
	machine mode manuel	Bool	%I2.1		True	True	mettre la machine en mode manuel
	défaut capsuleuse	Bool	%I2.2		True	True	présence d'un défaut dans la capsuleuse
	onoff	Bool	%I2.3		True	True	bouton
	ouverture vanne1	Bool	%Q0.0		True	True	
	ouverture vanne2	Bool	%Q0.1		True	True	
	ouverture vanne3	Bool	%Q0.2		True	True	
	ouverture vanne4	Bool	%Q0.3		True	True	
	ouverture vanne5	Bool	%Q0.4		True	True	
	ouverture vanne6	Bool	%Q0.5		True	True	
	marche variateur	Bool	%Q0.6		True	True	alimentation du variateur
	bit fort du variateur	Bool	%Q0.7		True	True	entrée du variateur
	bit faible du variateur	Bool	%Q1.0		True	True	entrée du variateur
	la rentrée du vérin	Bool	%Q1.1		True	True	
	etape cip	Int	%MW13		True	True	les étapes du mode cip
	etape gle	Int	%MW11		True	True	les étapes principales
	fin temps lavage	Bool	%M8.7		True	True	
	etape securite	Int	%MW10		True	True	les étapes de sécurité
	valeur actuel	Int	%IW6		True	True	
	fin temps nettoyage	Bool	%M0.7		True	True	
	etape default	Int	%MW21		True	True	les étapes de défaut

## ANNEXE 2

	Nom	Type de données	Adresse	Rémanence	Visible dans IHM	Accessible depuis IHM	Commentaire
☐	etape auto	Int	%MW12		True	True	les étapes du mode automatique
☐	etape cuve	Int	%MW16		True	True	les étapes pour gérer le réservoir
☐	etape production	Int	%MW15		True	True	les étapes pour la production automatique
☐	bourrage	Bool	%M4.3		True	True	
☐	manque de capsules	Bool	%M4.4		True	True	
☐	niveau est critique	Bool	%M4.5		True	True	
☐	defauts	Bool	%M4.6		True	True	défauts(bourrage,niveau critique, manque capsule)
☐	attent de niveau	Bool	%M4.7		True	True	
☐	etape manuel	Int	%MW14		True	True	les étapes du mode manuel
☐	etape van1	Int	%MW17		True	True	les étapes manuel de la vanne1
☐	etape van2	Int	%MW18		True	True	les étapes manuel de la vanne2
☐	etape machine	Int	%MW20		True	True	les étapes manuel de la machine
☐	etape verin	Int	%MW19		True	True	les étapes manuel du vérin

### ✓ Consigne cuve

	Nom	Type de données	Décalage	Valeur de départ	Rémanence	Visible da...	Valeur de ..
1	☐ ▾ Static				<input type="checkbox"/>	<input type="checkbox"/>	<input type="checkbox"/>
2	☐ ■ niveau min	Real	0.0	50.0	<input checked="" type="checkbox"/>	<input checked="" type="checkbox"/>	<input checked="" type="checkbox"/>
3	☐ ■ niveau max	Real	4.0	80.0	<input checked="" type="checkbox"/>	<input checked="" type="checkbox"/>	<input checked="" type="checkbox"/>
4	☐ ■ niveau critique	Real	8.0	35.0	<input checked="" type="checkbox"/>	<input checked="" type="checkbox"/>	<input checked="" type="checkbox"/>
5	☐ ■ valeur reel	Real	 12.0	0.0	<input checked="" type="checkbox"/>	<input checked="" type="checkbox"/>	<input type="checkbox"/>

## ANNEXE 2

### ✓ Variables IHM

Nom ▲	Table des variables	Type de données	Connexion	No...	Variable API	Adresse
départ cycle	Table de variables st..	Bool	HMI_Liaison_1	PLC...	"départ cycle"	%I0.0
Fin production	Table de variables st..	Bool	HMI_Liaison_1	PLC...	"Fin production"	%I0.1
la rentrée du vérin	Table de variables st..	Bool	HMI_Liaison_1	PLC...	"la rentrée du vérin"	%Q1.1
marche variateur	Table de variables st..	Bool	HMI_Liaison_1	PLC...	"marche variateur"	%Q0.6
mode cip	Table de variables st..	Bool	HMI_Liaison_1	PLC...	"mode cip"	%I0.3
onoff	Table de variables st..	Bool	HMI_Liaison_1	PLC...	onoff	%I2.3
ouverture vanne1	Table de variables st..	Bool	HMI_Liaison_1	PLC...	"ouverture vanne1"	%Q0.0
ouverture vanne2	Table de variables st..	Bool	HMI_Liaison_1	PLC...	"ouverture vanne2"	%Q0.1
ouverture vanne3	Table de variables st..	Bool	HMI_Liaison_1	PLC...	"ouverture vanne3"	%Q0.2
ouverture vanne4	Table de variables st..	Bool	HMI_Liaison_1	PLC...	"ouverture vanne4"	%Q0.3
ouverture vanne5	Table de variables st..	Bool	HMI_Liaison_1	PLC...	"ouverture vanne5"	%Q0.4
ouverture vanne6	Table de variables st..	Bool	HMI_Liaison_1	PLC...	"ouverture vanne6"	%Q0.5
mode auto	Table de variables st..	Bool	HMI_Liaison_1	PLC...	"mode auto"	%I0.2
vanne1 mode manuel	Table de variables st..	Bool	HMI_Liaison_1	PLC...	"vanne1 mode manuel"	%I1.6
vanne2 mode manuel	Table de variables st..	Bool	HMI_Liaison_1	PLC...	"vanne2 mode manuel"	%I1.7
vérin mode manuel	Table de variables st..	Bool	HMI_Liaison_1	PLC...	"vérin mode manuel"	%I2.0
machine mode manuel	Table de variables st..	Bool	HMI_Liaison_1	PLC...	"machine mode manuel"	%I2.1

## **BIBLIOGRAPHIE :**

- [1] Sasib beverage medium speed S.p.A, « installation et machines pour la mise en bouteille », Italy, 1997
- [2] Manuel SIMATIC STEP7 « Pour une transition facile de S5/S7 », référence A5E00706930-01, Edition Mars 2006.
- [3] Fiche technique SYMATIC (page 1-3), Référence 6ES5998.8MA32, édition 03<sup>ème</sup> année, 1994.
- [4] Manuel Formation Industrie « Instrumentation – régulation – automatismes, vannes automatiques tout ou rien ». ENSPM Formation Industrie – IFP Training, 2005.
- [5] Groupe Schneider, « Catalogue distribution basse tension, 1998-1999.
- [6] Fiche technique « Automate programmable S7-300 caractéristique électrique technique des CPU, SIMATIC », 2001.
- [7] Fiche technique SIMATIC STEP7 référence 6ES7315-ZAF03-OABO, 6ES7315-ZAF83- OABO, 2006
- [8] MEZZAI Nabil et LAIFAOUI Nabil « Automatisation et contrôle des trémies portuaires SILOSS CEVITAL », Mémoire de fin d'étude, Bejaïa, Juin 2010.
- [9] ENDRESS+HAUSER, « Mesure de niveau Aperçu des produits pour des applications dans des liquides et des solides en vrac », FA00001F/14/FR/21.16
- [10] Atelier C – TIA Portal « Programmation des automates S7-300 – Introduction au logiciel TIA Portal », Centre de technologie avancée, 2016