

**République Algérienne Démocratique et Populaire**  
**Ministère de l'enseignement Supérieur et de la Recherche Scientifique**  
**Université Abderrahmane Mira de Bejaia**



**Faculté de Technologie**  
**Département de Génie Électrique**



## ***Mémoire de fin de cycle***

En vue de l'obtention du diplôme de Master II en électrotechnique

Option : Commande des Systèmes Électriques

**Thème :**

**Etude et contrôle de la cascade de deux  
génératrices asynchrones sans contact  
glissant dans un système éolien**

**Présenté par :**

M<sup>r</sup> : TABATOUCHE Lyes

M<sup>r</sup> : KACHBI Khaled

**Encadré par**

M<sup>r</sup> : AOUZELLAG Djamel

M<sup>r</sup> : MAAFA Amar

**Juin 2014**

*Remerciements*

*Tout d'abord, nous remercierons Dieu le tout puissant de nous avoir donné le courage et la patience durant toute la période consacré à la réalisation de ce travail.*

*Nous tenons à remercier vivement nos promoteurs :*

*Mr Aouzellague Djamel Maitre de conférence a l'université de Bejaia et Mr Maafa Amar pour avoir proposé et dirige ce mémoire, pour leurs entière disponibilité et leurs dévouement continu.*

*Nos remerciements vont aussi à Mr Ghedamsi Kaci pour avoir accepté de présider le jury de notre soutenance. et les membres de jury*

## *Dédicaces*

*Je dédie ce modeste travail à toutes les personnes qui me sont  
chers.*

*A mes chers parents. qui se sont sacrifiés pour m'offrir un climat  
idéal de travail et ce qui m'ont jamais cessé de me témoigner leurs  
affections et de m'apporter leurs soutient depuis toujours, et a  
mes grand parent que le bon dieu les garde et les protège.*

*A mes très chers sœur Zakia et Millissa et surtout à mon frère  
Yacine*

*Et a tout mes chers amis Arav Hamza et Hohamed*

*A toute la famille KACHBI*

*A toute la promotion 2014 commandé*

*Lyes TABATOUCHE*

## *Dédicaces*

*A mes chère parents, pour leurs soutien inconditionnel, leurs encouragements, et bien sur pour m'avoir permis de réaliser mes études dans les meilleures conditions ;*

*A mes très chers sœurs et frères ;*

*A toute ma famille ;*

*A ma très chère nièce AMSA ;*

*A toute la famille TABATOUCHE ;*

*A mes très chers amis en particulier (Hayette, Walid, Ali, Amel, Lounis, Celia, Sophie, Farouk, Salim, Khaled, ..... ) et à toute la promo avec qui on a partagé des bons moments.*

*A ceux qui m'ont soutenu pendant toute la durée de mes études.*

*...je dédie ce modeste travail.*

*Khaled KACHBI*

# Table des matières

<b>Table des matières</b> .....	I
<b>Notation</b> .....	IV
<b>Liste des figures</b> .....	VIII
<b>Introduction générale</b> .....	1
<b>Chapitre 1 : Etat de l'art sur les aérogénérateurs</b>	
1.1 Introduction.....	3
1.2 Aperçu sur les différentes sources d'énergies renouvelables.....	3
1.3 Historique de L'éolien.....	4
1.4 Production Eolienne.....	4
1.4.1 Energie éolienne au monde.....	5
1.4.2 Energie éolienne en Algérie.....	6
1.5 Principe de fonctionnement d'une éolienne.....	7
1.6 Différents types d'éoliennes.....	9
1.6.1 Eoliennes à axe vertical.....	9
1.6.2 Eoliennes à axe horizontal.....	11
1.7 Contrôle de puissance aérodynamique d'une éolienne.....	12
1.7.1 Eoliennes à d'écorchage aérodynamique.....	12
1.7.2 Eoliennes à pales orientables.....	13
1.8 Zones de fonctionnement de l'éolienne.....	14
1.9 Intérêt de la vitesse variable .....	15
2. Etat d'art sur les machines utilisées dans les systèmes éoliens.....	15
2.1 Systemes éoliens utilisant les machines avec contacts.....	15
2.2.1 Machine à courant continu.....	16
2.1.2 Machines synchrones à rotor bobiné (MSRB) .....	17
2.1.3 Machine asynchrone à rotor bobiné double alimenté (MADA) .....	18
2.2 Systèmes utilisant les machines sans contact glissant.....	19

2.2.1 Machine asynchrone à cage d'écureuil.....	19
2.2.2 Systèmes éoliens utilisant les génératrices synchrones à aimants permanents.....	19
2.2.3 Systemes éoliens utilisant le couplage en cascade des deux machines asynchrones.	21
2.2.4 Systèmes éoliens utilisant les génératrices synchrones à avec redresseur tournant...	21
3 .Commande des machines électriques.....	22
3.1 Commande scalaire.....	22
3.2 Commande vectorielle par orientation de flux.....	23
3.3 Commande vectorielle en puissance.....	23
3.4 Synthèses des régulateurs utilisés.....	24
3.4 Conclusion.....	26

**Chapitre 2 : Modélisation de la machine asynchrone à double alimenté et la cascade des deux machines asynchrones à rotor bobiné.**

2.1 Introduction.....	27
2.2 Modélisation de la machine asynchrone à double alimentation (MADA.....	27
2.2.1 Modèle de la MADA.....	28
2.2.2 Transformation de Park.....	31
2.2.3 Représentation d'état de MAS.....	32
2.3 Description de la cascade.....	33
2.3.1 Modélisation de la cascade de deux MADA dans le repère $dq$ .....	34
2.3.1.1 Première machine :.....	34
2.3.1.2 Deuxième machine.....	34
2.3.3 Modélisation de convertisseur MLI.....	39
2.3.3.1. Modes d'alimentation des machines alternatives.....	39
2.3.3.2. Modélisation de l'onduleur.....	40
2.3.4 Alimentation de la MASEC avec onduleur.....	42
2.3.4.1. Technique de commande MLI sinus-triangle.....	42
2.3.4.2 Simulation de l'ensemble MASEC avec l'onduleur.....	43
2.4 Conclusion.....	45

**Chapitre 3 : Contrôle de puissance de la Cascade.**

3.1 Introduction.....	46
-----------------------	----

3.2 Principe du contrôle de puissance de la cascade.....	46
3.2.1 Mode de fonctionnement de la MASEC.....	47
3.2.1.1 Fonctionnement en moteur hyposynchrone.....	47
3.2.1.2 Fonctionnement en moteur hypersynchrone.....	48
3.2.1.3 Fonctionnement en génératrice hyposynchrone.....	48
3.2.1.4 Fonctionnement en génératrice hypersynchrone.....	48
3.2.2 Choix du référentiel pour le modèle diphasé.....	48
3.2.3 Relation entre les tensions statoriques et courants statoriques du stator-2.....	50
3.2.4 Relation entre la puissance du premier stator et le courant deuxième stator.....	51
3.2.5 Commande vectorielle en puissance de la MASEC.....	52
3.3 Simulation du fonctionnement de la MASEC dans les quatre quadrants.....	53
3.4 Fonctionnement de la MASEC à une vitesse variable.....	55
3.5 Conclusion.....	57

## **Chapitre 4 : Application de la MASEC dans un système éolien connecté au réseau**

4.1. Introduction : .....	58
4.1.1. Description du système étudié.....	58
4.2. Modélisation du système éolien.....	58
4.2.1. Modélisation et principes de contrôle de la turbine.....	58
4.2.2. Contrôle de la turbine.....	61
4.2.3 Régulation de l'angle de calage Beta.....	61
4.2.4 Régulation du couple de référence.....	62
4.3. Etude de la liaison au réseau électrique.....	63
4.3.1. Modélisation et contrôle du filtre d'entrée :.....	63
4.3.2 Modélisation et contrôle du bus continu.....	65
4.3.3. Contrôle des puissances envoyées au réseau :.....	67
4.4 Simulation et interprétation des résultats.....	68
4.5 Conclusion : .....	71
4.5 Conclusion générale : .....	72

**biographie**

**annexes**

## Notations

MADA	Machine Asynchrone Doublement Alimentée
MASEC	Machine Asynchrone En Cascade
MSAP	Machine Synchrone à Aimants Permanents
MAS	Machine Asynchrone
MS	Machine Synchrone
MSRB	Machine Synchrone à Rotor Bobiné
MASDE	Machine Asynchrone Double Etoile
MCC	Machine à Courant Continu
MLI	Modulation de Largeur d'Impulsion
PI	Proportionnel-Intégrale
MPPT	Dispositif de Poursuite du Point de Puissance Maximale
DC	Direct Current
AC	Alternating Current

## Liste des symboles

$P_{vent}$	Puissance du vent ou puissance éolienne (W)
$\rho$	Densité de l'air ( $\text{kg}/\text{m}^3$ )
$S$	Surfaces circulaires balayées par la turbine ( $\text{m}^2$ )
$R$	Rayon de la pale (m)
$V_{vent}$	Vitesse du vent (m/s)
$P_{aer}$	Puissance aérodynamique (W)
$C_p$	Coefficient de puissance
$\lambda$	Rapport de vitesse
$\beta$	Angle de l'orientation de la pale ( $^\circ$ )
$\Omega_t$	Vitesse angulaire de la turbine (rd/s)
$\Omega_s$	Vitesse du synchronisme (rd/s)



$\omega_{s1,2}$	Pulsation des grandeurs électriques du stator 01 et 02 (rd/s)
$\omega_s$	Pulsation des grandeurs électriques statoriques (rd/s)
$\Omega$	Vitesse mécanique de rotation du rotor (rd/s)
$\omega_{r1,2}$	Vitesse électrique de rotation du rotor 01 et 02 (rd/s)
$\omega_{g1,2}$	Grandeur du rotor 01 et 02 (rd/s)
$p$	Nombre de paires de pôles de machine
$p_1$	Nombre de paires de pôles de la première machine
$p_2$	Nombre de paires de pôles de la deuxième machine
$P$	Opérateur de Laplace
$v_{a,b,c,s,1}$	Tensions triphasées statoriques(stator 01) (V )
$v_{a,b,c,s,2}$	Tensions triphasées statoriques(stator 02) (V )
$v_{a,b,cr,1}$	Tensions triphasées rotoriques(rotor 01) (V )
$v_{a,b,cr,2}$	Tensions triphasées rotoriques(rotor 02) (V )
$i_{a,b,cs,1}$	Courants triphasés statoriques(stator 01) (A)
$i_{a,b,cs,2}$	Courants triphasés statoriques(stator 02) (A)
$i_{a,b,cr,1}$	Courants triphasés rotoriques(stator 01) (A)
$i_{a,b,cr,2}$	Courants triphasés rotoriques(stator 02) (A)
$R_{a,b,cs,1}$	Résistance d'une phase statorique(stator 01) ( $\Omega$ )
$R_{a,b,cs,2}$	Résistance d'une phase statorique(stator 02) ( $\Omega$ )
$R_{a,b,cr,1}$	Résistance d'une phase rotorique(rotor 01) ( $\Omega$ )
$R_{a,b,cr,2}$	Résistance d'une phase rotorique(rotor 02) ( $\Omega$ )
$\psi_{a,b,cs,1}$	Flux triphasés statoriques(stator 01) (Wb)
$\psi_{a,b,cs,2}$	Flux triphasés statoriques(stator 02) (Wb)
$\psi_{a,b,cr,1}$	Flux triphasés rotoriques(rotor 01) (Wb)
$\psi_{a,b,cr,2}$	Flux triphasés statoriques(rotor 02) (Wb)
$[v_s], [v_r]$	Vecteurs des tensions statoriques et rotoriques (V)
$[i_s],[i_r]$	Vecteurs des courants statoriques et rotoriques (A)

$[\psi s], [\psi r]$	Vecteur des flux statoriques et rotoriques (Wb)
$[L ss]$	Matrice d'inductances statoriques (H)
$[L rr]$	Matrice d'inductances rotoriques (H)
$[M sr]$	Matrice d'inductances mutuelles du couplage stator-rotor (H)
$P[\theta s]$	Matrice de Park
$P[\theta s]^{-1}$	Matrice inverse de Park
$L_{s1,2}$	Inductance propre cyclique du stator 01 et 02 (H)
$L_{r1,2}$	Inductance propre cyclique du rotor 01 et 02 (H)
$M$	Inductance mutuelle cyclique du stator par rapport rotor (H)
$\phi_{ds1,ds2}$	Flux du stator 01 et 02 selon l'axe d dans référentiel de Park (Wb)
$\phi_{qs1,qs2}$	Flux du stator 01 et 02 selon l'axe q dans référentiel de Park (Wb)
$\phi_{s,ro}$	Flux homopolaire du stator et rotor (Wb)
$\phi_{dr1,dr2}$	Flux du rotor 01 et 02 selon l'axe d dans référentiel de Park (Wb)
$\phi_{qr1,qr2}$	Flux du rotor 01 et 02 selon l'axe q dans référentiel de Park (Wb)
$\phi$	Flux d'excitation (Wb)
$\phi_r$	Flux selon l'axe d (Wb)
$v_{ds1,ds2}$	Tension du stator 01 et 02 selon l'axe d dans référentiel de Park (V)
$v_{qs1,qs2}$	Tension du stator 01 et 02 selon l'axe q dans référentiel de Park (V)
$v_{dr1,dr2}$	Tension du rotor 01 et 02 selon l'axe d dans référentiel de Park (V)
$v_{qs1,qs2}$	Tension du rotor 01 et 02 selon l'axe q dans référentiel de Park (V)
$i_{ds1,ds2}$	Courant du stator 01 et 02 selon l'axe d dans référentiel de Park (V)
$i_{qs1,qs2}$	Courant du stator 01 et 02 selon l'axe q dans référentiel de Park (V)
$i_{dr1,dr2}$	Courant du rotor 01 et 02 selon l'axe d dans référentiel de Park (V)
$i_{qs1,qs2}$	Courant du rotor 01 et 02 selon l'axe q dans référentiel de Park (V)
$i_a$	Courant d'induit (A)
$i_f$	Courant d'excitation (A)

---

$\theta_{obs}, \theta_{os}, \theta_s$	Angles d'un axe lié au champs tournant par rapport au repère du stator (rd)
$\theta_r$	Position du stator 01 par rapport au rotor (rd)
$[Z]$	Impédance du système ( $\Omega$ )
$[L]$	Matrice d'inductance du système (H)
$p(t)$	Puissance électrique instantanée (W)
$C_{em}$	Couple électromagnétique (N.m)
$C_{em1}$	Couple électromagnétique de la première machine (N.m)
$C_{em2}$	Couple électromagnétique de la deuxième machine (N.m)
$C_r$	Couple résistant (N.m)
$f$	Coefficient de frottement (N.m.s/rd)
$J$	Inertie ( $\text{kg.m}^2$ )
$P_{s1,2}$	Puissances électriques actives du stator 01 et 02 (W)
$P_{s1,2}$	Puissances électriques réactives du stator 01 et 02 (W)
$U_{dc}$	Tension du bus continu (V)
$m$	Indice de modulation
$r$	Indice de réglage
$g$	Glissement de la cascade
$g_1$	Glissement de la première machine
$g_2$	Glissement de la deuxième machine
$P_g$	Puissances électriques actives totale de cascade (W)
$\tau_r$	Constante de temps rotorique (s)
$\tau$	Constante de temps d'un système du premier ordre (s)
$K_p$	Gain proportionnel du régulateur
$K_i$	Gain intégral du régulateur
$t$	Temps (s)

## Table des figures

FIG I.1 : Conversion de l'énergie cinétique du vent .....	5
FIG I.2 : Capacité éolienne installée dans le monde entre 1996 et 2013 .....	6
FIG I.3 : Eolienne de 100 KW de grand vent .....	6
FIG I.4 : Eolienne d'Adrar.....	6
FIG I.5 : Principe de conversion de l'énergie cinétique du vent en énergie électrique .....	7
FIG I.6 : Coefficient de puissance aérodynamique en fonction de $\lambda$ et de l'angle de pas des pales ...	9
FIG I.7 : Rotor de Savonius.....	10
FIG I.8 : Rotor de Darrieus.....	10
FIG I.9 : Les éoliennes à axe horizontal.....	11
FIG I.10 : Classification des éoliennes selon leurs gammes de puissances et leurs diamètres.....	12
FIG I.11 : Génération à puissance électrique variable (pales fixes, décrochage aérodynamique).....	13
FIG I.12: Influence de l'angle de calage sur le coefficient de couple.....	14
FIG I.13: Courbe typique de puissance en fonction de la vitesse du vent.....	14
FIG I.14: variation de la puissance éolienne en fonction de la vitesse du vent.....	15
FIG I.15 : Principe du collecteur.....	16
FIG I.16 : Machine à courant continu.....	17
FIG I.17 : Structure à base d'une machine synchrone à rotor bobiné avec Redresseur à diode.....	18
FIG I.18 : Système éolien basé sur une MADA à fréquence variable.....	18
FIG I.19 : Système éolien basé sur une machine asynchrone avec liaison directe au réseau.....	19
FIG I.20 : Système éolien basé sur une machine asynchrone avec liaison indirecte au réseau.....	19
FIG I.21 : Système éolien base sur la GSAP.....	20

FIG I.22 : Système éolien base sur le couplage en cascade de deux GADA.....	20
FIG I.23 : Systèmes éoliens utilisant les génératrices synchrones avec redresseur tournant.....	21
FIG I.24 : Structure de la commande scalaire .....	22
FIG I.25 : Structure de la commande vectorielle.....	22
FIG I.26 : Structure de la commande vectorielle par régulateurs.....	23
FIG I.27 : schéma bloc d'un système régulé par un régulateur PI.....	23
FIG I.28 : Schéma bloc d'un système régulé par un régulateur RST.....	25
FIG I.29 : Schéma synoptique d'un régulateur flou de vitesse.....	25
FIG II.1 : Représentation schématique de la MADA .....	28
FIG II.2 : Schéma de couplage des deux machines .....	33
FIG II.3 : Evolution des caractéristiques de la MASEC .....	37
FIG II.4 : Structure générale d'alimentation d'une machine alternative .....	39
FIG II.5 : Schématisation de l'ensemble convertisseur-MAS .....	40
FIG II.6 : Association MASEC-convertisseur de tension à commande M.L.I.....	42
FIG II.7: Evolution des caractéristiques de la MASEC alimentée par un onduleur .....	44
FIG III.1 : Différents modes de Fonctionnement de la MASEC.....	49
FIG III.2 : Schéma-bloc du système à réguler.....	52
FIG III.3: Schéma-bloc de la commande vectorielle en puissance.....	53
FIG III.4 : Fonctionnement de la MASEC dans les quatre quadrants.....	54
FIG III.5 : Evolution des caractéristiques du contrôle puissance de la MASEC.....	56
FIG IV.1 : schéma synoptique de système étudié.....	58
FIG IV.2 : Coefficient en fonction de $\lambda$ et de $\beta$ .....	59
FIG IV.3 : Schéma bloc fonctionnel du modèle de turbine.....	60
FIG IV.4 : Régulation MPPT de l'angle de calage beta.....	61

FIG IV.5 : Modélisation du système de régulation de l'angle de calage.....62

FIG IV.6 : Schéma bloc fonctionnel avec régulation MPPT sans asservissement de vitesse.....62

FIG IV.7 : Schéma de la liaison au réseau électrique et sa stratégie de commande.....63

FIG IV.8 : Représentation du filtre de liaison RL.....64

FIG IV.9 : Représentation schématique du bloc de contrôle des courants.....65

FIG IV.10 : Représentation du bus continu.....65

FIG IV.11 : Boucle de régulation de la tension du bus continu.....66

FIG IV.12 : Evolution des caractéristiques du contrôle d'un système éolien connecté au réseau.....69

## **Introduction générale**

La consommation d'énergie électrique est constamment en augmentation, cela est dû principalement à l'industrialisation massive. Les prévisions des besoins en énergie pour les années à venir ne font que confirmer, voire amplifier, cette tendance notamment compte tenu de l'évolution démographique et du développement de certaines zones géographiques, en Asie en particulier.

Face à l'épuisement des ressources énergétiques fossiles et aux problèmes environnementaux causés par l'émission des gaz à effet de serre lors de l'exploitation de ces ressources, d'autres ressources énergétiques alternatives ont été et doivent continuer à être développées. Les énergies renouvelables sont une alternative pour les générations à venir.

Pour subvenir aux besoins en énergie de la société actuelle, il est nécessaire de trouver des solutions adaptées et de les diversifier. Actuellement, il y a principalement deux façons possibles d'agir. La première est de diminuer la consommation des récepteurs d'énergie et augmenter la productivité des centrales énergétiques en améliorant respectivement leur efficacité. Une deuxième méthode consiste à trouver et développer de nouvelles sources d'énergie.

Dans l'immédiat, nous disposons de ressources en énergie renouvelable inépuisables, facile à les exploiter d'une manière sûr et efficace.

Dans ce contexte général, notre mémoire s'intéresse à la filière éolienne qui semble une des plus prometteuse, et particulièrement à l'étude d'aérogénérateur basé sur la cascade de deux machines asynchrones couplées mécaniquement et électriquement(MASEC) via leurs rotors. Notre travail est structuré comme suit:

Dans le premier chapitre, nous présenterons, dans un premier temps, un état de l'art sur les aérogénérateurs. Quelques chiffres montrent l'importance et l'évolution dans le temps de ce dernier. Nous évoquons, par la suite, les différents types d'éoliennes usuellement utilisées. Dans la deuxième partie de ce chapitre, nous monterons quelque type de commande utilisé dans les aérogénérateurs.

Le deuxième chapitre sera consacré à la modélisation de la cascade de deux machines asynchrone. La simulation du démarrage direct est réalisée. Finalement on modélisera un onduleur de tension à commande MLI.

Le troisième chapitre sera réservé au contrôle de puissance de la cascade. Cette étude est portée sur une cascade, en faisant un couplage par succession en raccordant leurs arbres ainsi que leurs bobinages rotoriques avec un branchement inverse c'est-à-dire avec inversion des phases rotoriques. Dans ce cas, on couplera le premier stator de la cascade(MASEC) directement au réseau et son deuxième stator à un onduleur.

Le dernier chapitre sera consacré, en premier lieu, à l'étude de la chaîne de conversion ainsi que la modélisation de la turbine éolienne. En second lieu, la modélisation de la connexion de l'éolienne au réseau électrique est étudiée.

Enfin, une conclusion générale dans laquelle on fera un bilan des résultats obtenus.



## 1.1 Introduction

Bien que on ne peut pas remplacer totalement les sources traditionnelles de production électrique, l'énergie éolienne propose toutefois une alternative intéressante et surtout renouvelable. Soutenue par un cadre législatif et des objectifs européens ou mondiaux (accords de Kyoto) [3] favorables, elle s'inscrit donc parfaitement dans l'effort global de réduction des émissions de CO<sub>2</sub> et de diversification du bouquet d'approvisionnement électrique. Elle est de plus, actuellement, la seule technologie renouvelable suffisamment mature et d'un coût abordable pour être déployée à grande échelle. Un aérogénérateur (appelé "éolienne") est une machine qui utilise l'énergie éolienne (l'énergie cinétique du vent) pour produire de l'énergie électrique. Le vent est une ressource propre et renouvelable qui peut produire de l'électricité pratiquement sans émission de gaz polluants.

Ce chapitre sera consacré à un survol de l'énergie éolienne puis à la classification des machines électriques utilisées dans les systèmes éoliens selon le critère ; avec ou sans contacts glissants et quelques généralités sur les différents convertisseurs et les types de commandes utilisés

## 1.2 Aperçu sur les différentes sources d'énergies renouvelables

L'énergie renouvelable rassemble différents éléments des ressources énergétiques :

- eau;
- soleil;
- vent;
- biomasse;
- géothermie.

Pour des raisons politiques, économiques et environnementales l'utilisation de ces énergies inépuisables est primordiale, en particulier l'énergie éolienne. C'est pourquoi ces machines sont implantées partout dans le monde. Cependant, depuis une dizaine d'années, les dimensions de ces machines ne cessent de croître. Les constructeurs des éoliennes sont tous en compétition pour proposer des éoliennes essentiellement fiables et performantes [1].

### 1.3 Historique de L'éolien

L'utilisation de la force du vent pour suppléer l'énergie humaine ou animale n'est pas nouvelle. On peut ainsi trouver la trace d'ancêtres des éoliennes modernes dans la Perse ancienne. Plus près de nous, certains pays ont, depuis le Moyen Âge, largement fait usage de ce type d'énergie par le biais des moulins à vent (**moulins hollandais**) ou des **éoliennes dites américaines** que ce soit pour moudre le grain ou pomper l'eau[4]. La génération d'énergie électrique par le vent a débuté à la fin du XIX<sup>ème</sup> siècle. Parmi les pionniers, on peut citer Paul La Cour au Danemark qui a associé une dynamo à une éolienne en 1891. Dans les années 1950, Johannes Juul (élève de Paul La Cour) devient aussi un pionnier dans l'utilisation de l'énergie éolienne en construisant les premières éoliennes produisant du courant alternatif. [2]

Le véritable essor de l'éolien moderne coïncide avec le premier choc pétrolier de 1973, date à laquelle certains pays tels que le Danemark, les Pays-Bas et les États-Unis ont pris conscience de l'utilité de diversifier leurs sources d'approvisionnement électrique. [3]

Aujourd'hui, les études portent sur l'amélioration de l'aérogénérateur ainsi que sur la chaîne de conversion de l'énergie du vent en énergie électrique exploitable par le réseau. Les premières éoliennes mettent en œuvre une génératrice asynchrone liée aux pales par l'intermédiaire d'une boîte de vitesse, fonctionnent à vitesse fixe et sont directement reliées au réseau (pas d'interface électronique). Les systèmes les plus récents se dirigent d'une part vers la vitesse variable pour maximiser la puissance captée du vent avec l'insertion d'électronique entre la génératrice et le réseau. [2]

### 1.4 Production éolienne

L'intérêt d'une éolienne se justifie par la possibilité qu'elle apporte de récupérer l'énergie cinétique présente dans le vent. Cette énergie est transformée en énergie mécanique de rotation (tenant compte bien entendu du rendement de la machine). Cette énergie mécanique peut être exploitée principalement de deux manières :

- ❖ soit directement pour entraîner par exemple une pompe de relevage d'eau ;
- ❖ soit pour entraîner une génératrice électrique.

Dans le cas de production d'énergie électrique, on peut distinguer deux types de configuration:

- ❖ l'énergie est stockée dans des accumulateurs en vue de son utilisation ultérieure ;

- ❖ l'énergie est utilisée directement par injection sur un réseau de distribution. [4]

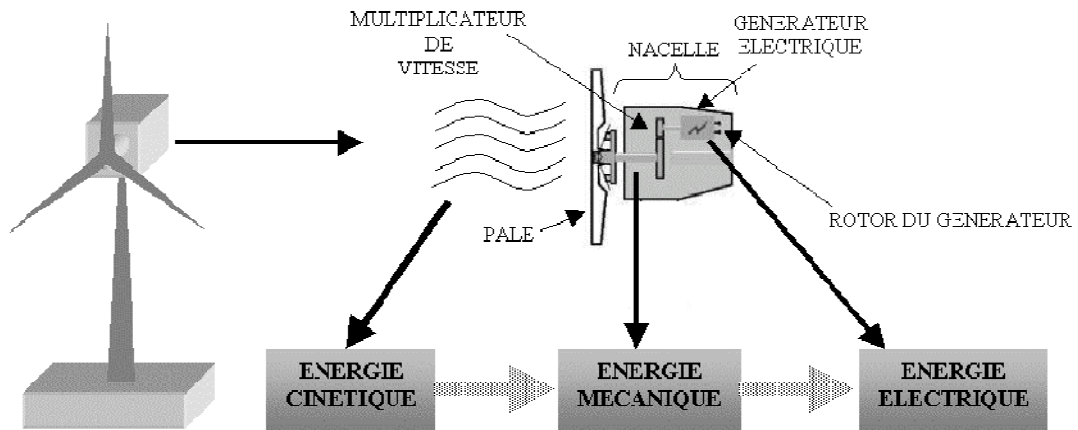


FIG I.1 : Conversion de l'énergie cinétique du vent

L'énergie éolienne est une énergie "renouvelable" non dégradée, géographiquement diffuse, et surtout en corrélation saisonnière (l'énergie électrique est largement plus demandée en hiver et c'est souvent à cette période que la moyenne des vitesses des vents est la plus élevée). De plus, c'est une énergie qui ne produit aucun rejet atmosphérique ni déchet radioactif. Elle est toutefois aléatoire dans le temps et son captage reste assez complexe, nécessitant des mâts et des pales de grandes dimensions (jusqu'à 60 m pour des éoliennes de plusieurs Mégawatts) dans des zones géographiquement dégagées pour éviter les phénomènes de turbulences. [1]

#### 1.4.1 Énergie éolienne au monde

L'énergie éolienne est développée par de très nombreux pays et connaît une croissance très importante : + 28 % par an en moyenne depuis 10 ans (+ 20 % en 2011). Fin 2011, le parc mondial dépasse les 200 000 MW installés.

L'Europe a pris une longueur d'avance en affirmant son ambition d'atteindre l'objectif de 20 % d'énergies renouvelables dans sa consommation finale d'énergie en 2020. Fin 2011, 89 670 MW éoliens sont installés en Europe, pour une production annuelle de 204 millions de MWh, soit 6,3 % de la consommation électrique européenne. Plusieurs pays ont annoncé des plans de développement massif : outre le Danemark (3 871 MW), l'Allemagne (23 903 MW) et l'Espagne (21 674 MW). La Chine et les États-Unis en tête. En 2011, la Chine cumule 62,4 GW d'énergie éolienne et devient le premier pays en termes de capacité totale depuis 2010. Le pays a installé 17,6 GW en 2011, ce qui constitue un nouveau record par rapport aux 16,5 GW de l'année 2010. Les États-Unis sont le deuxième pays au monde en termes de capacité installée, avec 50 GW. [5]

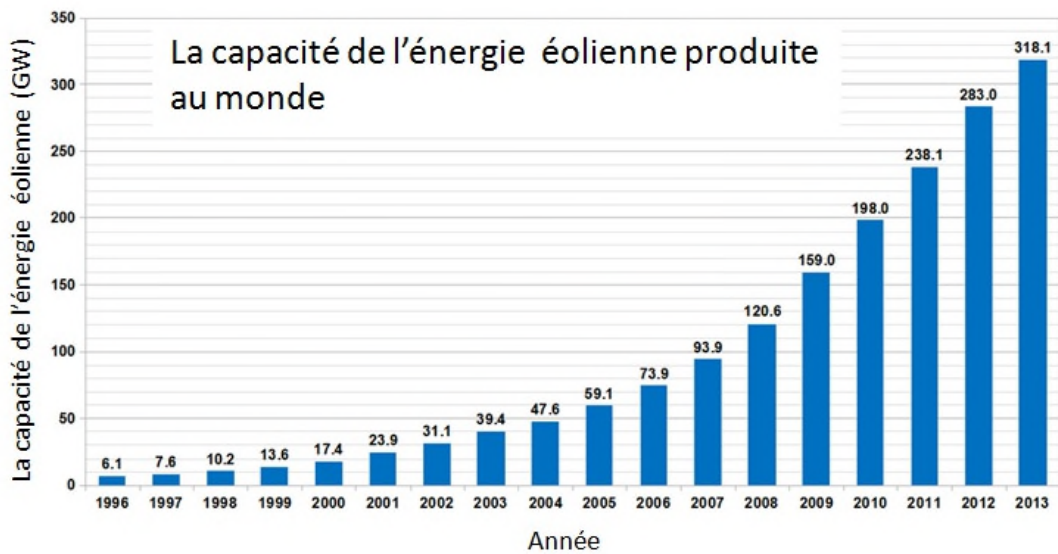


FIG I.2 : Capacité éolienne installée dans le monde entre 1996 et 2013 (GW)

### 1.4.2 Energie éolienne en Algérie

En Algérie, la première tentative de raccorder les éoliennes au réseau de distribution d'énergie électrique date de 1957, avec l'installation d'un aérogénérateur de 100 kW sur le site des Grands Vents (Alger). Conçu par l'ingénieur français ANDREAU, ce prototype avait été installé initialement à St-Alban en Angleterre. Ce bipale de type pneumatique à pas variable de 30 m de haut avec un diamètre de 25 m fut racheté par Électricité et Gaz d'Algérie puis démontée et installée en Algérie. (FIG I.3)



FIG I.3 : Eolienne de 100 kW de grand vent



FIG I.4 : Eolienne d'Adrar

Une première ferme éolienne de 10 MW de puissance sera implantée à Adrar. Cette ferme a due être fonctionnelle en 2012. Par ailleurs, le ministère de l'énergie et des mines a projeté,

dans son programme de développement des Énergies Renouvelables, d'installer sept autres centrales éoliennes d'une puissance totale de 260 MW à moyen terme, pour atteindre 1700 MW à l'horizon 2030[6].

### 1.5 Principe de fonctionnement d'une éolienne

Un aérogénérateur, couramment appelé « éolienne », est un système qui capte l'énergie éolienne (énergie cinétique du vent) et la convertit en énergie électrique. D'une manière générale, un tel système de conversion est constitué d'une turbine (T), d'un multiplicateur de vitesse (M), d'une génératrice électrique (GE), généralement triphasée, et d'un circuit d'électronique de puissance (EP). Suivant l'utilisation visée, l'éolienne est alors connectée au réseau électrique ou alimente une charge autonome. Un schéma synoptique est présenté dans la figure(I.5)

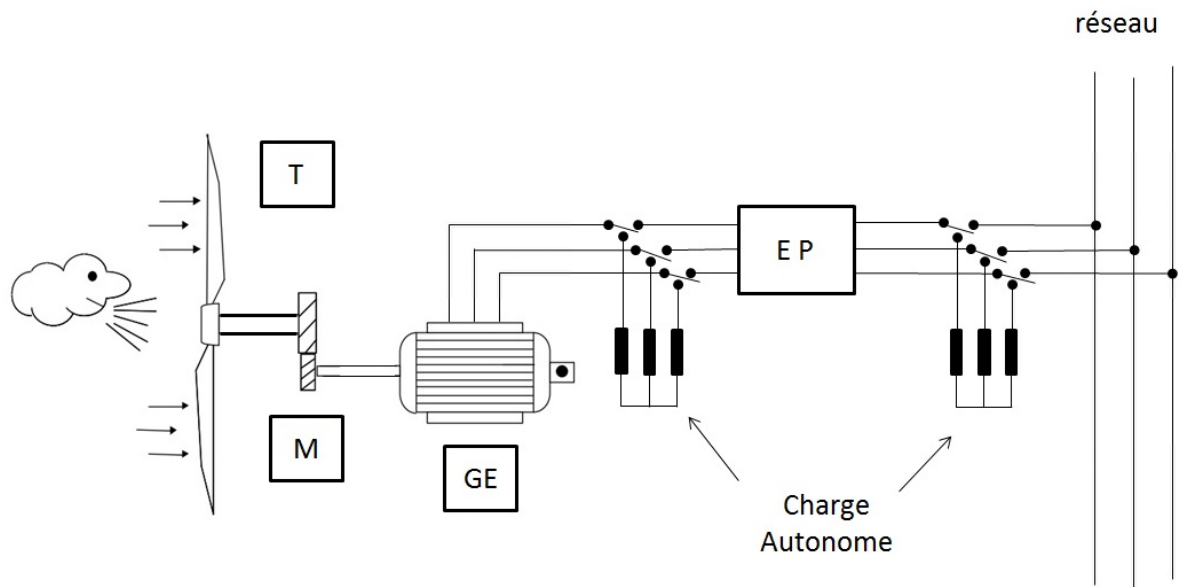


FIG 1.5 :Principe de conversion de l'énergie cinétique du vent en énergie électrique

La puissance  $P_v$ , issue de l'énergie cinétique d'un vent incident d'une vitesse traversant une surface  $S_t$ , s'exprime par la relation suivante :

$$P_v = \frac{1}{2} \rho S_t V^3 \quad (\text{I. 1})$$

Où  $\rho$  représente la masse volumique de l'air.

Cette puissance ne peut être intégralement extraite et convertie car cela supposerait une vitesse de vent nulle après l'organe capteur, ce qui est physiquement impossible. La puissance

$P_t$  captée par la turbine éolienne est alors liée à la puissance  $P_v$  par un coefficient, appelé coefficient de puissance, dont l'expression est donnée sous la forme suivante :

$$C_p = \frac{P_t}{\frac{1}{2} \rho S_t V^3} = \frac{P_t}{\frac{1}{2} \rho \pi R^2 V^3} \quad (\text{I. 2})$$

Ce coefficient de puissance est intrinsèque à la turbine.

On définit également le coefficient de couple  $C_m$ , plus pratique pour élaborer les stratégies de commande d'une éolienne, par l'expression suivante:

$$C_m = \frac{T_t}{\frac{1}{2} \rho \pi R V^2} \quad (\text{I.3})$$

Où  $T_t$  est couple de la turbine éolienne de vitesse  $\Omega_t$ .

Sachant que  $P_t = T_t \Omega_t$ , les coefficients  $C_m$  et  $C_p$  sont liés par la relation suivante:

$$C_p = \lambda C_m \quad (\text{I.4})$$

Où  $\lambda$  appelée rapport de vitesse réduite, est définie comme étant le rapport de la vitesse linéaire des extrémités des pales ( $\Omega_t R_t$ ) sur la vitesse instantanée du vent ( $V_v$ ), soit sur le plan aérodynamique, on peut comparer les différents types de turbines selon leurs coefficients aérodynamiques de puissance en fonction de la vitesse normalisée  $\lambda$ . On peut noter ainsi que les courbes  $C_p(\lambda)$  montrent l'avantage intrinsèque des turbines à axe horizontal en terme de puissance, même si ce jugement est à nuancer lorsqu'on observe l'énergie restituée, en particulier en sites peu ventés (zones urbaines,...) ;

Les courbes  $C_p(\lambda)$  sont plus plates pour les « axes horizontaux » à faible nombre de pales (1, 2,3) (voir Figure I.6) par rapport aux « axes verticaux » ou aux multipales. Elles sont donc moins sensibles aux variations de  $\lambda$  autour de  $\lambda_{opt}$  [7].

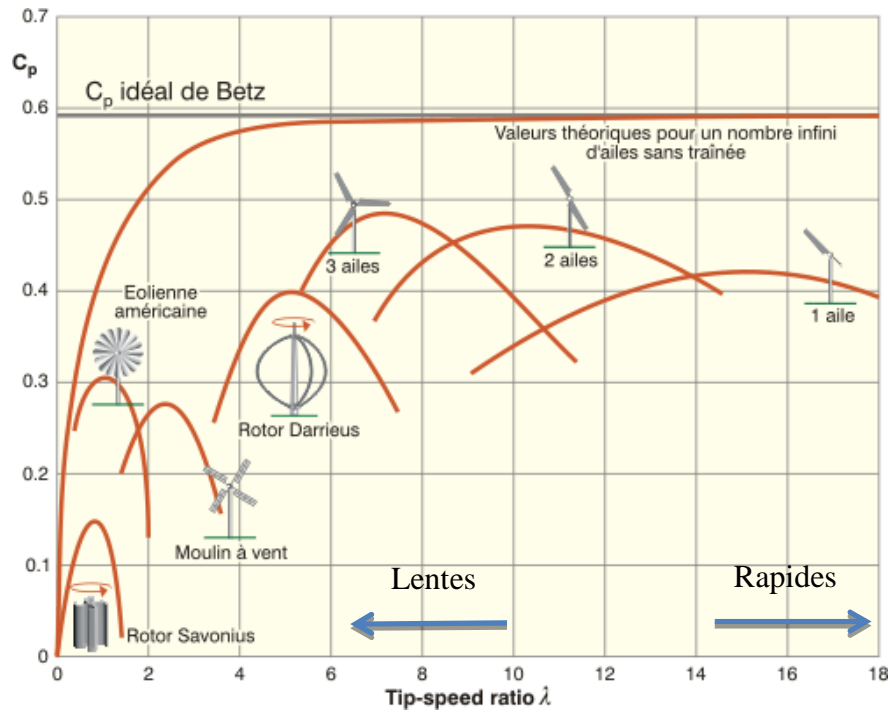


FIG 1.6: Coefficient de puissance aérodynamique en fonction de  $\lambda$  et de l'angle de pas des pales

## 1.6 Différents types d'éoliennes

### 1.6.1 Eoliennes à axe vertical

Les éoliennes à axe vertical ont été les premières structures développées pour produire de l'électricité paradoxalement en contradiction avec le traditionnel moulin à vent à axe horizontal. De nombreuses variantes ont été testées depuis les années vingt, dont beaucoup sans succès, mais deux structures sont parvenues au stade de l'industrialisation:

#### ◆ Rotor de Savonius

Le principe de mise en mouvement de ce type de machine est basé sur le principe de 'trainée différentielle' les efforts exercés par le vent sur chacune des faces d'un corps creux sont d'intensités différentes (Figure I.7). Il en résulte donc un couple moteur, que l'on peut utiliser pour entraîner un générateur électrique ou un autre dispositif mécanique tel qu'une pompe.

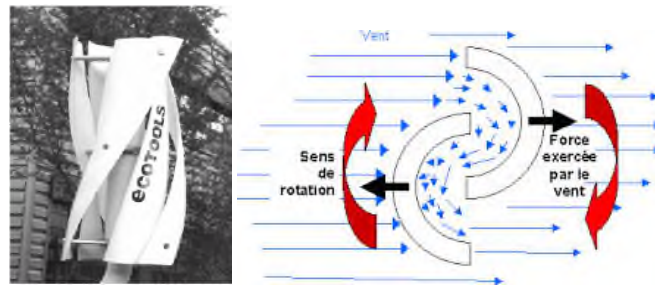


FIG 1.7 : Rotor de Savonius

#### ◆ Rotor de Darrieus

Le fonctionnement est ici basé sur le fait qu'un profil placé dans un écoulement d'air selon différents angles est soumis à des forces d'intensités et de directions variables. La combinaison de ces forces génère alors un couple moteur. En fait, les différents angles auxquels sont soumis les profils, proviennent de la combinaison de la vitesse propre de déplacement du profil (en rotation autour de l'axe vertical) et de la vitesse du vent, ce principe s'appelle la variation cyclique d'incidence [1].

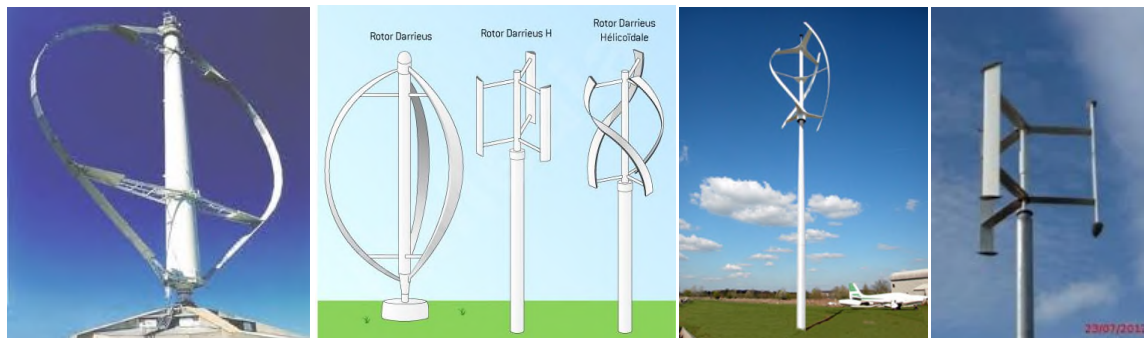


FIG 1.8 : Rotor de Darrieus

#### *Avantages et inconvénients des éoliennes à axe vertical*

Les avantages et les inconvénients, diffèrent d'une éolienne à une autre

##### ❖ **Avantages des éoliennes à axe vertical**

- Les organes de commande et le générateur sont au niveau du sol donc facilement accessibles;
- L'éolien reçoit le vent de n'importe quelle direction;
- Conception simple des pales et prix de fabrication réduit.

##### ❖ **Inconvénients des éoliennes à axe vertical**

- Difficulté de contrôle des pales dans la survitesse



- La présence du capteur d'énergie près du sol l'expose aux turbulences et au gradient de vent ce qui réduit son efficacité;
- La surface qu'elles occupent au sol est très importante pour les puissances élevées[1].

### 1.6.2 Eoliennes à axe horizontal

Ces machines sont les descendantes directes des moulins à vent sur lesquels les ailes, faites de voiles tendues sur une structure habituellement en bois, ont été remplacées par des éléments ressemblant fortement à des ailes d'avion. La portance de ces ailes placées dans le vent ne sert pas ici à sustenter un aéronef mais à générer un couple moteur destiné à entraîner un dispositif mécanique tel qu'une génératrice électrique, une pompe... Ces machines présentent généralement un nombre de pales compris entre 1 et 3[04], le rotor tripale étant le plus utilisé car il constitue un compromis entre le coefficient de puissance, le coût et la vitesse de rotation du capteur éolien .

Ce type d'éolienne a pris le dessus sur celles à axe vertical car elles représentent un coût moins important, elles sont moins exposées aux contraintes mécaniques et la position du récepteur à plusieurs dizaines de mètres du sol privilégie l'efficacité. Notons cependant que certains travaux défendent la viabilité du rotor vertical en réalisant des études multicritères[8].



FIG 1.9 : Eoliennes à axe horizontal

Avantages et inconvénients des éoliennes à axe horizontal

#### ❖ Avantages des éoliennes à axe horizontal :

- Une très faible emprise au sol par rapport aux éoliennes à axe vertical.

- Cette structure capte le vent en hauteur, donc plus fort et plus régulier qu'au voisinage du sol.
- Le générateur et les appareils de commande sont dans la nacelle au sommet de la tour.

Ainsi, il n'est pas nécessaire de rajouter un local pour l'appareillage. [9]

#### ❖ Inconvénients des éoliennes à axe horizontal

- Bruit conséquent,
- Vibrations non négligeables,
- Grande sensibilité au flux éolien et sa variation. [7]

On peut classer les éoliennes selon leurs gammes de puissances et leurs diamètres (FIG1.10).

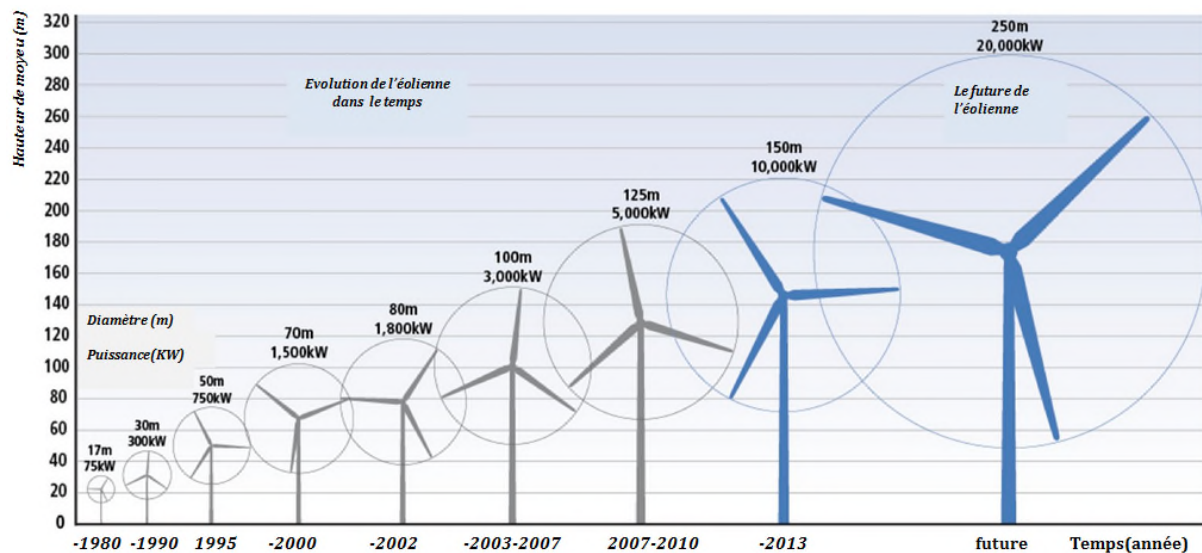


FIG 1.10 : Classification des éoliennes selon leurs gammes de puissances et leurs diamètres

## 1.7 Contrôle de puissance aérodynamique d'une éolienne

### 1.7.1 Éoliennes à décrochage aérodynamique

Sur une éolienne à régulation par décrochage aérodynamique, les pales sont fixées au moyeu de façon rigide. Cependant, la géométrie de la pale a été conçue de façon à mettre à profit, en cas de vitesses de vent trop élevées, le décrochage aérodynamique en provoquant de la turbulence sur la partie de la pale qui n'est pas face au vent. Ce décrochage empêche la portance d'agir sur le rotor [10].

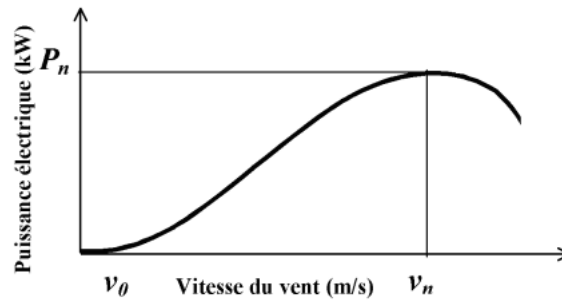


FIG 1.11 : Génération à puissance électrique variable (pales fixes, décrochage aérodynamique)

Pour obtenir cette caractéristique de puissance, les pales (fixes) sont conçues avec un profil qui permet d'obtenir une décroissance brusque de la portance à partir d'une vitesse donnée pour laquelle la puissance doit être diminuée. Au-delà de cette vitesse de vent, la puissance diminue très rapidement et un fonctionnement à puissance nominale constante n'est pas donc possible.

Pour les machines de fortes puissances, on trouve également le système « stall actif ». Le décrochage aérodynamique est alors obtenu progressivement grâce à un dispositif permettant un débattement des pales contre le vent. L'orientation des pales étant très réduite, le dispositif mécanique est technologiquement plus simple et moins coûteux que le système à orientation des pales qui est maintenant présent.

### 1.7.2 Éoliennes à pales orientables

L'utilisation d'un système d'orientation des pales permet, par une modification aérodynamique, de maintenir constante la puissance de la machine en fonction de la vitesse du vent et pour une vitesse du vent supérieure à  $V_n$  [11].

Ce système de régulation par variation de l'angle de calage « $\beta$ » qui permet d'ajuster la portance des pales à la vitesse du vent pour maintenir une puissance sensiblement constante dans la zone III de vitesses. C'est la régulation par mise en drapeaux, soit augmenter l'angle de calage, ce qui diminue l'angle d'incidence (figure 1.12). Ce système permet également de freiner la turbine si nécessaire [2].

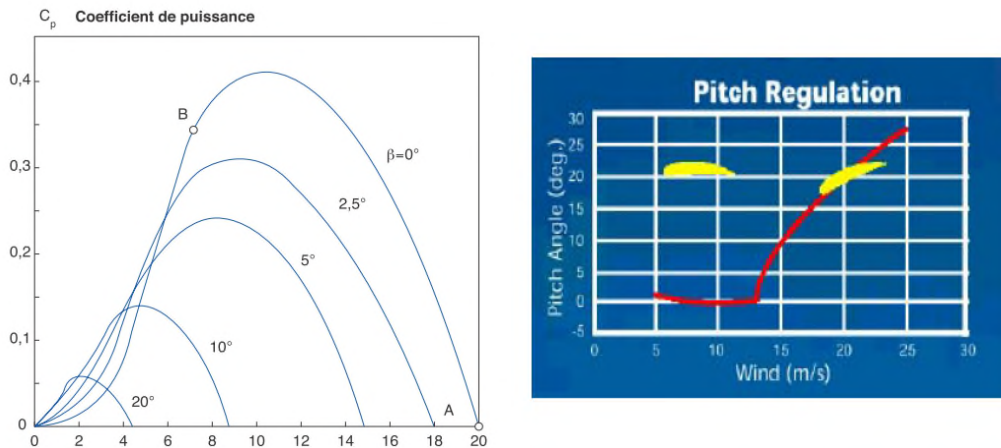


FIG 1.12: Influence de l'angle de calage sur le coefficient de couple

### 1.8 Zones de fonctionnement de l'éolienne

Le dimensionnement en puissance de l'ensemble de la turbine, du générateur et de toute la mécanique de structure (nacelle, mât) associée est défini pour une vitesse du vent nominale au-delà de laquelle il est nécessaire d'écarter la puissance. Ainsi, la courbe idéale et typique d'un aérogénérateur a l'allure de celle présentée sur la figure I.13

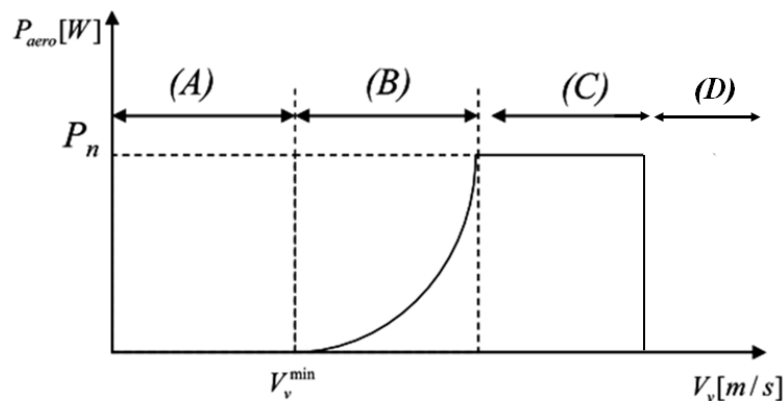


FIG 1.13 : Courbe typique de puissance en fonction de la vitesse du vent

La caractéristique de puissance en fonction de la vitesse du vent comporte quatre zones distinctes (Multon, 2002) :

- la zone A, où  $P_{\text{turbine}} = 0$  (la turbine ne fournit pas de puissance) ;
- la zone B, dans laquelle la puissance fournie sur l'arbre dépend de la vitesse du vent  $V_v$  ;
- la zone C, où généralement la vitesse de rotation est maintenue constante par un dispositif de

régulation et où la puissance  $P$  turbine fournie reste sensiblement égale à  $P_n$ .

- la zone D dans laquelle le système de sûreté du fonctionnement arrête le transfert de l'énergie.

### 1.9 Intérêt de la vitesse variable

Si on considère les courbes du coefficient de puissance fonction de  $\lambda$ , il apparaît clairement l'importance d'un réglage de vitesse. En effet, si la génératrice électrique est de type synchrone ou asynchrone directement couplée au réseau, la vitesse est sensiblement constante et le rendement aérodynamique ne peut être maximal que pour une seule vitesse de vent. Un système à deux vitesses de rotation est possible mais la vitesse variable électronique apporte beaucoup plus en terme énergétique. La figure (I.14) montre que la position du maximum de la courbe puissance en fonction de la vitesse de rotation change avec la vitesse du vent. Typiquement, un réglage direct ou indirect de vitesse est nécessaire pour bien optimiser les transferts énergétiques. Nous verrons dans ce qui suit différents ensembles convertisseurs-machines utilisés ou utilisables dans la génération éolienne d'énergie.[7]

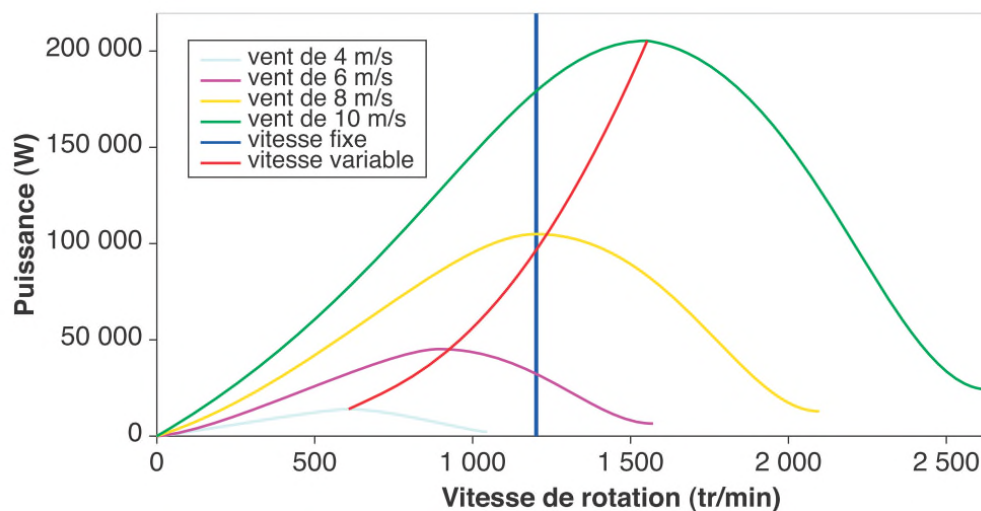


FIG 1.14: Variation de la puissance éolienne en fonction de la vitesse du vent

## 2. Etat d'art sur les machines utilisées dans les systèmes éoliens

### 2.1 Systemes éoliens utilisant les machines avec contacts

Elles désignent les machines possédant un ensemble balais-collecteur ou balais-bagues servant à recueillir de l'énergie électrique pour le fonctionnement en génératrice et à alimenter la machine pour le fonctionnement moteur. Les balais sont des éléments conducteurs en

graphite ou en charbon auxquels on ajoute du cuivre (pour augmenter leur conductivité électrique), et qui assurent le contact électrique en frottant sur les bagues ou sur le collecteur du rotor. On distingue plusieurs variantes de ces machines parmi lesquelles:

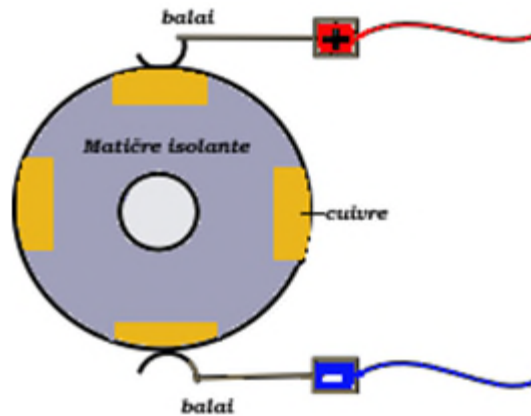


FIG 1.15 : Principe du collecteur

### 2.2.1 Machine à courant continu

Le fonctionnement en génératrice n'a plus guère d'application depuis longtemps. Par contre, il y a quelques années, le moteur à courant continu était la principale solution pour une vitesse variable du fait de la simplicité de sa commande. [1]

Ce type de génératrice éolienne est généralement de puissance limitée à quelques kilowatts. Elle permet d'alimenter quelques lampes 12 Volts et de petits appareils branchés sur un convertisseur CC/CA. La génératrice et la boîte de vitesse sont logées dans la nacelle. La boîte de vitesse permet d'augmenter la vitesse de rotation du rotor d'un facteur de 20 à 30 fois. L'énergie produite doit être stockée dans une batterie afin de régulariser la tension et fournir une alimentation stable en courant continu.

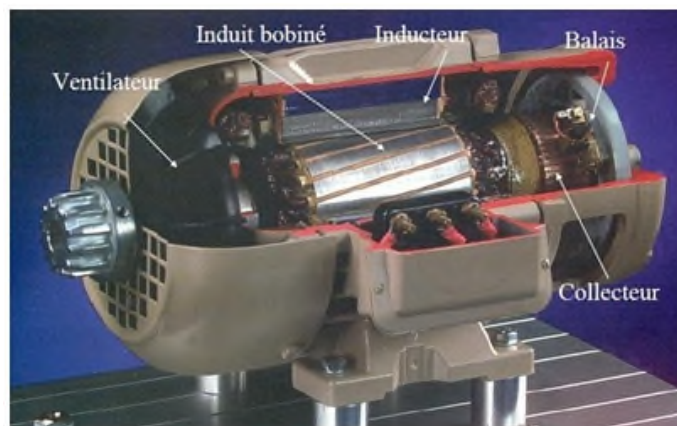


FIG 1.16 : Machine à courant continu

### 2.1.2 Machines synchrones à rotor bobiné (MSRB)

Le champ créé par la rotation du rotor doit tourner à la même vitesse que le champ statorique. Ainsi, si la génératrice est directement connectée au réseau, sa vitesse de rotation doit être rigoureusement proportionnelle à la fréquence du réseau. Elles peuvent donc être utilisées avec un entraînement direct sur les turbines éoliennes. Ceci pose le problème d'adaptation de ce type de machines avec le système éolien pour maintenir la vitesse de rotation de l'éolienne strictement fixe et pour synchroniser la machine avec le réseau. En conséquence de cette grande rigidité de la connexion génératrice - réseau, les fluctuations du couple capté par l'aérogénérateur se propagent sur tout le train de puissance, jusqu'à la puissance électrique. C'est pourquoi les machines synchrones ne sont pas utilisées dans les aérogénérateurs directement connectés au réseau et nécessitent une interface électronique de puissance entre le stator de la machine et le réseau (Fig.I.17), se qui permet d'autoriser un fonctionnement à vitesse variable dans une large plage de variation [9].

Les machines synchrones à rotor bobiné demandent un entretien régulier du système de contacts glissants au rotor. Le circuit d'excitation est assuré par l'intermédiaire d'un redresseur connecté au réseau.

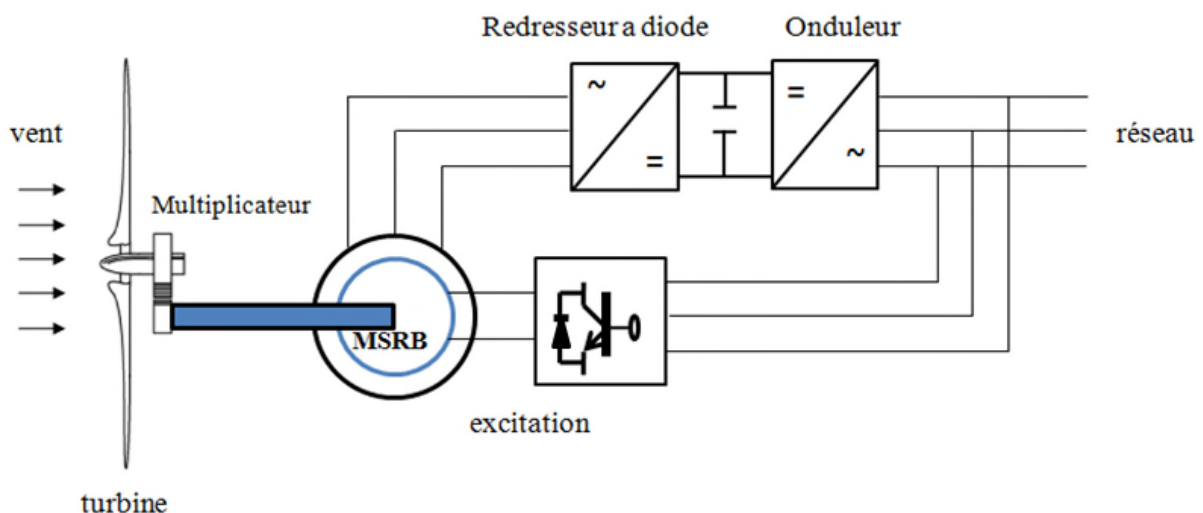


FIG 1.17 : Structure à base d'une machine synchrone à rotor bobiné avec redresseur à diode

### 2.1.3 Machine asynchrone à rotor bobiné double alimenté (MADA)

Avec les machines synchrones, c'est actuellement l'une des deux solutions concurrentes en éolien à vitesse variable. La machine asynchrone à double alimentation

(MADA) à rotor bobiné présente un stator triphasé identique à celui des machines asynchrones classiques et un rotor contenant également un bobinage triphasé accessible par trois bagues munies de contacts glissants, ce qui diminue légèrement leur robustesse. [13]

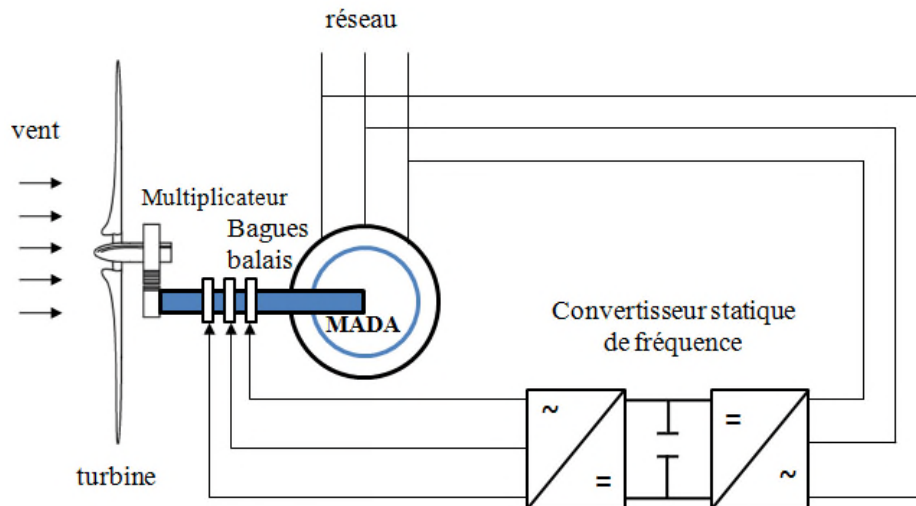


FIG1.18 : Système éolien basé sur une machine asynchrone  
à double alimentation à fréquence variable

Une des solutions très intéressante dans le domaine de la conversion de l'énergie éolienne consiste à connecté le stator directement au réseau électrique et le rotor connecté au convertisseur alimentant le réseau électrique [15], l'un en mode redresseur, l'autre en mode onduleur réseau (figure .1.18) [7]. Le surcoût engendré par la présence de bobinages au rotor est compensé par l'économie réalisée sur le convertisseur. En général, le dimensionnement de la chaîne se limite à 25% de la puissance nominale du stator de la machine électrique, ce qui suffit à assurer une variation sur 30% de la plage de vitesse. C'est là son principal avantage tandis que son inconvénient majeur est lié aux interactions avec le réseau, en particulier les surintensités engendrées par des creux de tension du réseau. [13]

## 2.2 Systèmes utilisant les machines sans contact glissant

### 2.2.1 Machine asynchrone à cage d'écureuil

Les machines électriques asynchrones sont les plus simples à fabriquer et les moins coûteuses. Elles ont l'avantage d'être standardisées, fabriquées en grande quantité et dans une très grande échelle des puissances. Elles sont aussi les moins exigeantes en termes d'entretien et présentent un taux de défaillance très peu élevé. Une topologie consiste à relier directement une MAS à cage d'écureuil au réseau (FIG I- 19). Un multiplicateur est associé



à la machine et un banc de condensateurs afin d'éviter la détérioration de facteur de puissance du réseau électrique. La vitesse de rotation peut alors être faiblement variable, limitée par le glissement maximum de la MAS. Son principal inconvénient est d'une part l'impossibilité de fonctionnement à vitesse variable, ce qui réduit la puissance pouvant être puisée du vent et d'autre part les problèmes d'accrochage décrochage au réseau .

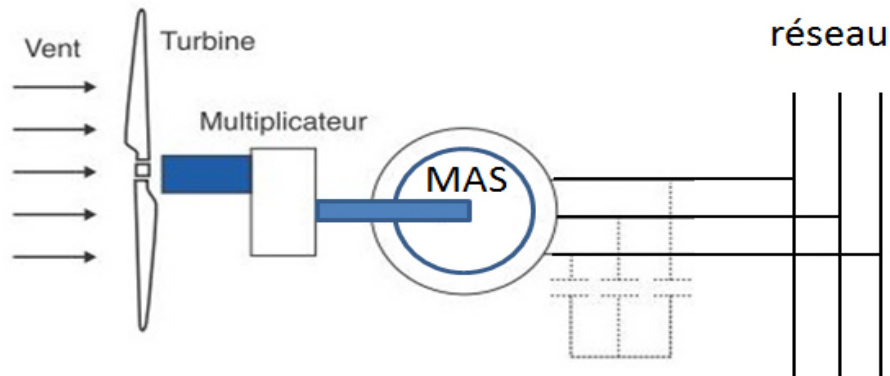


FIG 1.19 : Système éolien basé sur une machine asynchrone avec liaison directe au réseau

L'introduction de convertisseurs de puissance entre la machine et le réseau permet de découpler la fréquence du réseau et la vitesse de rotation de la machine, et ainsi de faire fonctionner l'aérogénérateur à vitesse variable. Le dispositif de base est représenté sur la Figure 1-20[2]

Cette énergie ne peut pas être fournie par le réseau car le redresseur est unidirectionnel. Ces inconvénients ont freiné le développement industriel de cette structure.

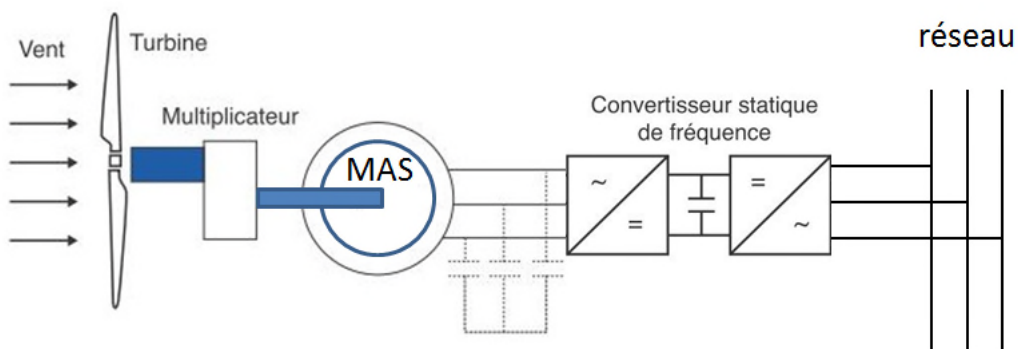


FIG 1.20 : Système éolien basé sur une machine asynchrone avec liaison indirecte au réseau

### 2.2.2 Systèmes éoliens utilisant les génératrices synchrones à aimants permanents

Les machines synchrones à aimants permanents sont à grand nombre de pôles et permettent de développer des couples mécaniques considérables (figure I.21). Les systèmes de ce type ont un taux de défaillance jugé faible grâce à la suppression de certaines sources de défaut : suppression du multiplicateur mécanique de vitesse et du système bagues et balais pour les GSAP. La présence obligatoire de l'électronique de puissance permet une régulation simple de la vitesse de rotation et donc une optimisation énergétique efficace. [15]

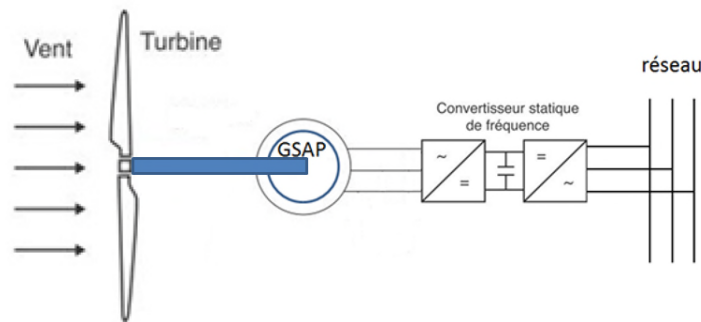


FIG I.21 : Système éolien basé sur la machine synchrone à aimants permanents

### 2.2.3 Systèmes éoliens utilisant le couplage en cascade des deux machines asynchrones

Les travaux de recherche [Kat01] et [Kat02] ont été effectués sur le couplage de deux générateurs. Cependant, la première solution consiste en deux GADA de nombre de paires de pôles  $p_1$  et  $p_2$  couplées mécaniquement et électriquement (FIG I.22). Le stator du premier générateur est directement connecté au réseau, alors que l'autre est connecté à ce dernier par l'intermédiaire de l'électronique de puissance. [14]

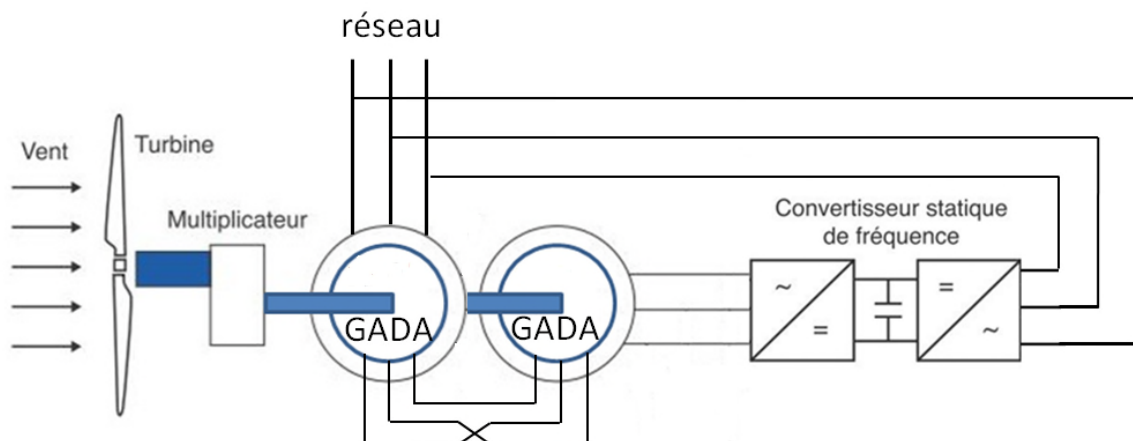


FIG I.22 : Système éolien basé sur le couplage en cascade de deux GADA

## 2.2.4 Systèmes éoliens utilisant les génératrices synchrones à avec redresseur tournant

Tout particulièrement dans le cas des entraînements directs (sans multiplicateur mécanique), on utilise des machines synchrones à aimant permanent ou bien à reluctance variables. Leurs performances, notamment en termes de couple massique, sont très intéressantes lorsqu'elles ont un très grand nombre de pôles. Leur fréquence étant alors incompatible avec celle du réseau, le convertisseur de fréquence s'impose naturellement. C'est pourquoi les machines à entraînement direct sont toutes à vitesse variable. Les génératrices synchrones à entraînement direct sont encore peu nombreuses. Le principal fabricant est Enercon (plusieurs milliers de machines de 300 kW, 600 kW, 1 MW et 1.8 MW sont déjà en service). Lorsque l'inducteur (rotor) est bobiné nécessite un multiplicateur de vitesse afin de réduire le volume de la machine et un système bagues lisses-balais ou un système à diodes tournantes sans contact (comme dans les « alternateurs classiques » de production) pour amener le courant continu. Le courant d'excitation constitue un paramètre de réglage qui peut être utile pour l'optimisation énergétique, en plus du courant d'induit réglé par l'onduleur MLI. [7]

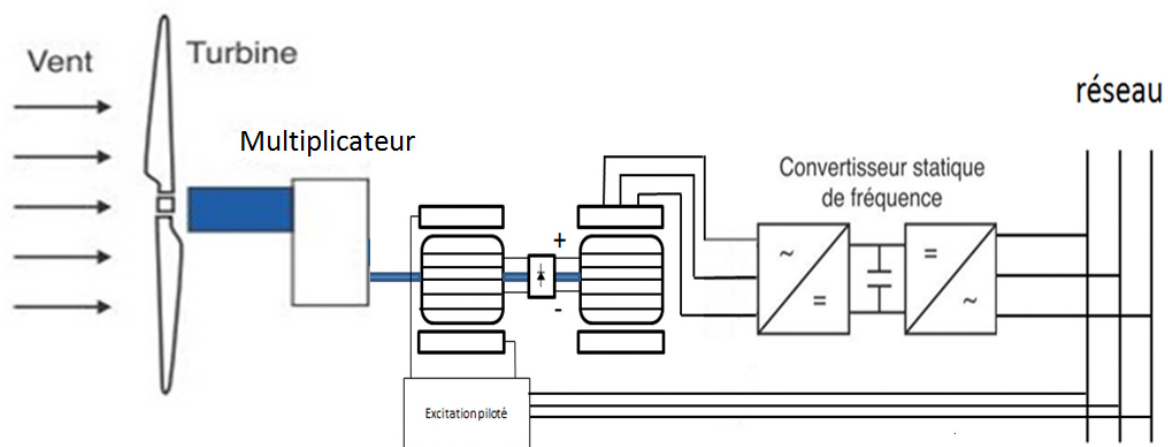


FIG 1.23 : Systèmes éoliens utilisant deux machines synchrones avec redresseur tournant à diode

## 3. Commande des machines électriques

### 3.1 Commande scalaire

C'est la plus ancienne méthode de commande pour les machines à courant alternatif, sa structure est très simple, elle est basée sur l'imposition d'un rapport constant entre le module de la tension d'alimentation et sa fréquence ( $V/f$ ) ; cependant cette stratégie ne permet pas de réaliser une bonne précision dans la réponse de la vitesse ou du couple. On

distingue la commande scalaire directe et indirecte. La figure. I.24 montre la structure de la commande scalaire [16].

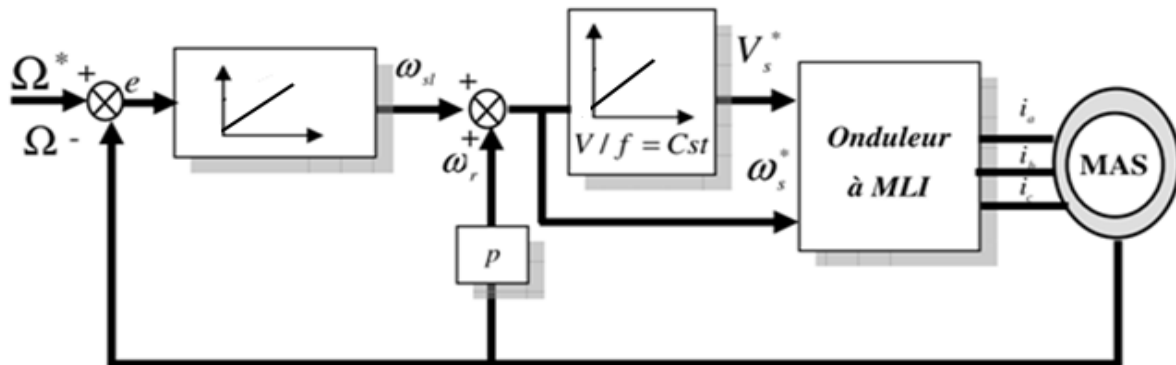


FIG 1.24 : Structure de la commande scalaire

### 3.2 Commande vectorielle par orientation de flux

La commande vectorielle par orientation de flux (FOC) a été présentée au début des années 70 par F. Blaschke, elle est basée sur une orientation du repère tournant tels que l'axe d soit confondu avec la direction de  $\varphi_r$ , dans le but d'avoir un découplage entre le flux et le couple de la MAS. On retrouve ainsi l'une des caractéristiques intrinsèques de la machine à courant continu, à savoir la linéarité du couple dû à l'orthogonalité des vecteurs flux inducteur et courant d'induit. La figure. I.25 montre la structure de la commande vectorielle [16].

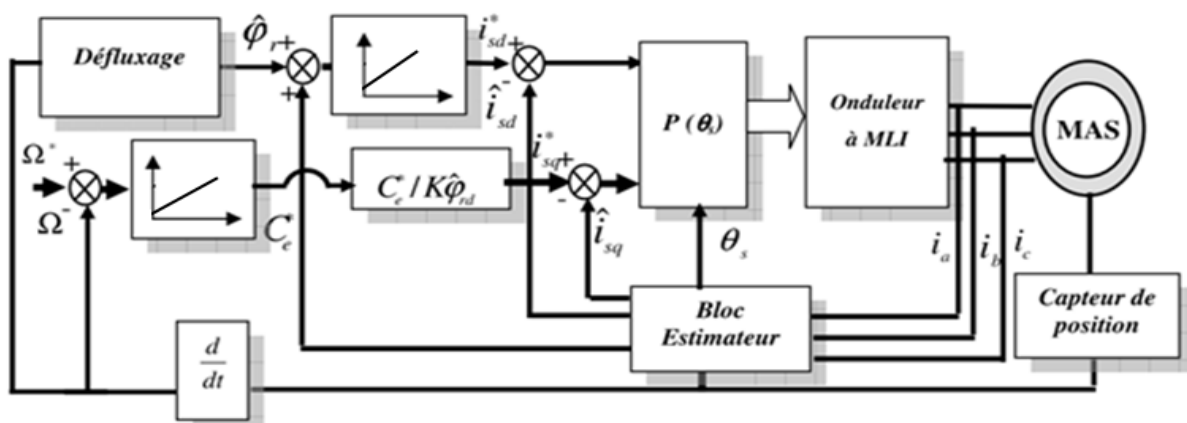


FIG 1.25 : Structure de la commande vectorielle

### 3.3 Commande vectorielle en puissance

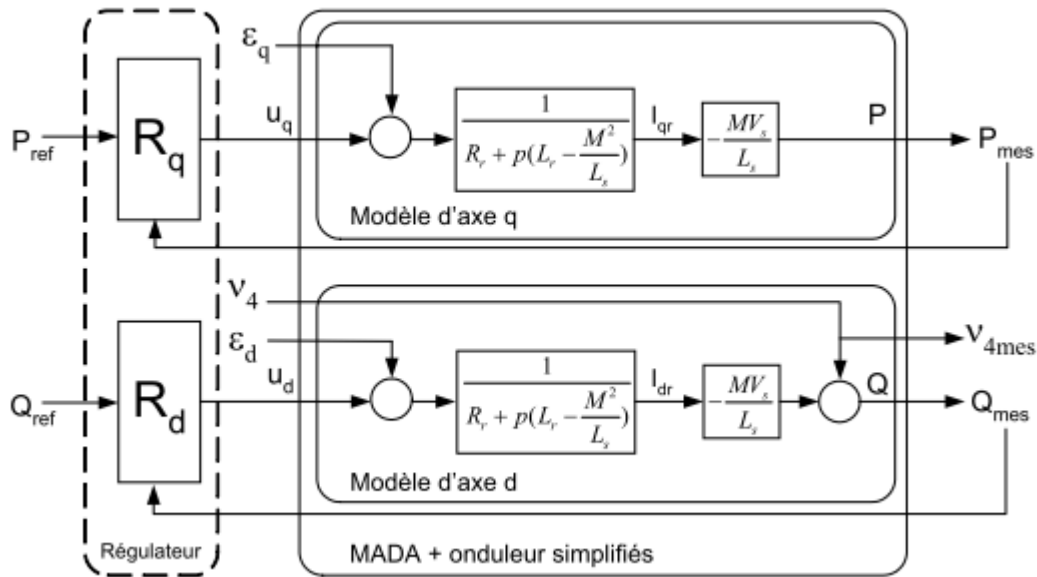


FIG 1.26 : Structure de la commande vectorielle par régulateurs

### 3.4 Synthèses des régulateurs utilisés

Dans la philosophie de régulateurs, il existe deux types de régulateurs linéaire comme le PI qui est le plus utilisé et le plus simple à synthétiser et non linéaire , comme le régulateur RST basé sur la théorie du placement de pôles ainsi que les régulateurs flous . Voici une brève description sur ces régulateurs[17]

#### ❖ Régulateur Proportionnel – intégral (linéaires)

PI (proportionnel intégral) est un régulateur simple et rapide à mettre en œuvre. La Figure (1.27) montre un système en boucle fermé corrigé par un régulateur PI.

Dans le cas de la MADA la fonction de transfert  $K_p + \frac{K_i}{p}$  correspond aux régulateurs  $R_q$  et  $R_d$  de la figure (1.26)  $\frac{B}{A}$  représente la fonction du transfert de la machine à réguler:

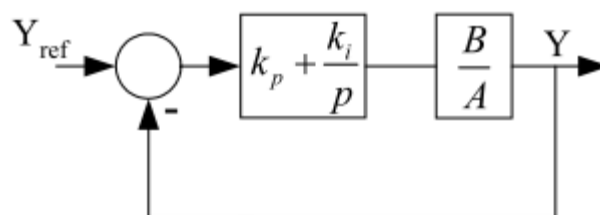


FIG 1.27 : Schéma bloc d'un système régulé par un régulateur PI

Face aux hypothèses faites pour simplifier le modèle de la MADA, le PI est un régulateur qui présente plusieurs inconvénients :

- Introduction d'un déphasage dû à la fonction intégrale pouvant entraîner une forte instabilité .
- Les coefficients sont directement calculés en fonction des paramètres de la machine ce qui entraîne une robustesse médiocre face à la variation de ces paramètres.
- Les éventuelles perturbations ne sont pas prises en compte et il y a peu de degrés de liberté pour le réglage.

Le régulateur suivant présente alors la synthèse de régulateurs plus robustes et prenant mieux en compte les perturbations[17].

#### ❖ Synthèse d'un régulateur RST (non linéaire)

Un régulateur de type RST est un régulateur polynomial et se présente comme une alternative intéressante aux régulateurs de type Proportionnel – Intégral. Il permet de mieux gérer le compromis rapidité et performances. Les éléments R, S et T sont des polynômes dont le degré est fixé suivant le degré des fonctions de transfert de poursuite et de régulation en boucle ouverte. Ils sont calculés à l'aide d'une stratégie de placement de pôles robuste. Cette stratégie permet le réglage des performances de l'asservissement à l'aide de seulement deux paramètres de synthèses ( $T_c$ ,  $T_f$ ). Ces paramètres sont respectivement des horizons de commandes et de filtrages. Ces derniers nous permettent de définir la région où les pôles en boucle fermée seront placés [17].

La figure suivante nous montre un système, de fonction de transfert  $\frac{B}{A}$ , constitué par un RST.[17]

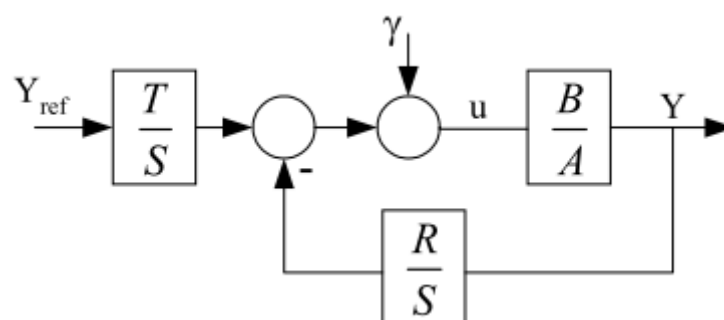


FIG 1.28 : Schéma bloc d'un système régulé par un régulateur RST

### ❖ Régulation de la vitesse par le régulateur flou (non-linéaire)

Il s'agit d'une poursuite d'un profil de vitesse d'une MADA d'une non-linéarité forte, ce qui nous oblige à la commander à l'aide d'un régulateur non-linéaire tel que le régulateur à logique floue (RLF) afin d'obtenir un système de commande de haute performance [18].

### ❖ Structure de base d'une commande floue

L'observation du processus montre que les grandeurs significatives pour le contrôle sont l'erreur de vitesse et la variation de cette erreur. On adoptera donc, pour les entrées du correcteur flou, ces deux grandeurs caractéristiques notées ( $e$ ) et ( $de$ ). Quant à sa sortie elle représente l'incrément du signal de commande à appliquer au processus à commander, celui-ci correspondant à la valeur du couple de référence  $T_{em\ ref}$  cette configuration, analogue à celle d'un PI conventionnel, est souvent qualifiée de PI flou. La configuration de la boucle de vitesse est illustrée par la figure (I.29).

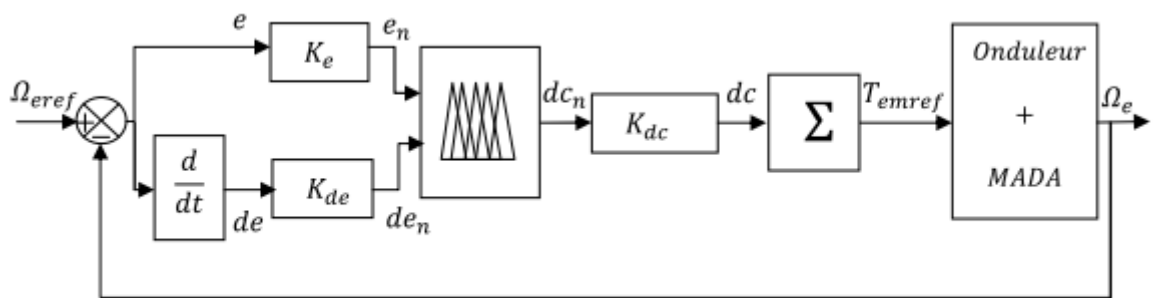


FIG 1.29 : Schéma synoptique d'un régulateur flou de vitesse

$e$  : L'erreur, elle est définie par :  $e(k) = \Omega_{eref}(k) - \Omega_e(k)$

$de$  : La variation de l'erreur :  $de(k) = e(k) - e(k-1)$

$dc$  : L'incrément de la commande à la sortie du régulateur :

$K_e, K_{de}, K_{dc}$  : Des gains associés à  $e, de$  et  $dc$  respectivement [18].

#### **4. Conclusion :**

Dans ce chapitre une brève description du gisement éolien, a été présentée. Quelques notions principales sur les différents types d'éoliennes dans le contexte de la génération électrique mais cette étude se limitera uniquement au cas des éoliennes à axe horizontal. Nous avons décrit les différents éléments d'une éolienne et les principales techniques adoptées pour la régulation de la puissance aérodynamique recueillie par la turbine (le calage variable ou le décrochage aérodynamique). Dans la deuxième partie, nous avons montré les différentes machines utilisées dans les systèmes éoliens selon la présence ou non des contacts glissants. Finalement nous avons cité les commandes utilisées.



## 2.1 Introduction

La machine asynchrone est la machine la plus industrialisée, vue sa robustesse et sa simplicité d'usinage à grande échelle et à divers gamme de puissance cela réduit automatiquement son prix de vente, mais elle reste la machine la plus difficile a commandée. Dans un premier temps, ce chapitre fera l'objet de la modélisation de la machine asynchrone à rotor bobiné dans le repère naturel (a-b-c) et dans le repère de Park (d-q) pour avoir un modèle compact et simple à exploiter puis la modélisation et la simulation de deux machines asynchrones à rotor bobiné en cascade. Finalement on modélisera un onduleur de tension à commande MLI.

## 2.2 Modélisation de la machine asynchrone à double alimentation (MADA)

La machine asynchrone à double alimentation est une machine asynchrone à rotor bobiné constituée d'un enroulement statorique immobile couplé en étoile ou bien en triangle. Enroulement rotorique quant à lui est mobile, contiennent un enroulement similaire à celui du stator, le bobinage rotorique est généralement couplé en étoile et il est accessible de l'extérieur grâce à un système de bagues et de balais qui ne soit pas court-circuiter. L'alimentation de cette machine par une source de tension crée un champ tournant. L'espacement de 120 degré dans l'espace des bobines de chacun des enroulements crie un

champ tournant à une vitesse  $\Omega_s = \frac{\omega_s}{p}$  où,

$\omega_s$ : désigne la pulsation du réseau d'alimentation triphasée, et  $p$  est le nombre de paire de pôles du champ magnétique, qui apparait au niveau du stator.

Le rotor tourne par rapport au stator à la vitesse  $\Omega_{mec} = \frac{d\theta}{dt}$ ,  $\theta$  étant l'angle entre le repère statorique et le repère rotorique. La figure(II.1) montre la position de l'axe statorique et rotorique

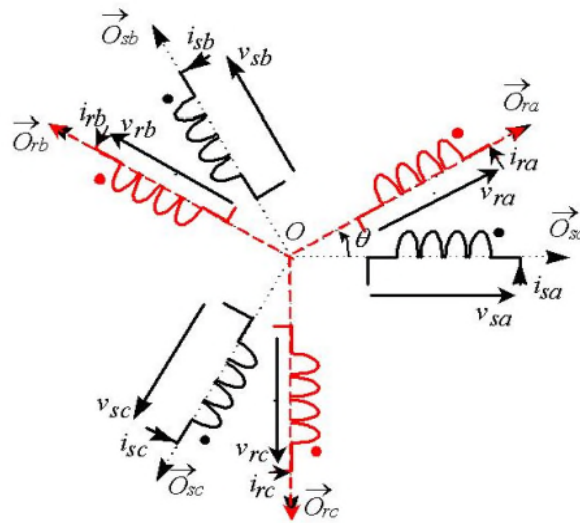


FIG II.1 : Représentation schématique de la MADA

Pour notre étude, nous considérons les hypothèses simplificatrices suivantes :

- Le circuit magnétique de la machine n'est pas saturé ;
- On néglige les pertes par courant de Foucault et par hystérésis;
- Les forces magnétomotrices créées par chacune des phases des deux armatures sont à répartition sinusoïdale ;
- Les résistances ne varient pas avec la température ;
- L'épaisseur de l'entrefer constant ;
- L'influence de l'effet de peau n'est pas prise en compte.

De ce fait tous les coefficients d'inductance propre sont constants et les coefficients d'inductances mutuelles ne dépendent que de la position des enroulements.

### 2.2.1. Modèle de la MADA

En appliquant la loi de FARADAY à chaque bobinage pour avoir, pour chacun des enroulements statorique et rotorique, l'équation électrique suivante :

$$v = R \cdot i + \frac{d\phi}{dt} \quad (\text{II .1})$$

On peut écrire les équations électriques de tous les enroulements sous forme matricielle suivante :

$$\begin{cases} [v_{sabc}] = [R_s] \cdot [i_{sabc}] + \frac{d[\phi_{sabc}]}{dt} \\ [v_{rabc}] = [R_r] \cdot [i_{rabc}] + \frac{d[\phi_{rabc}]}{dt} \end{cases} \quad (\text{II .2})$$

Les flux sont donnés par :

$$\begin{cases} [\varphi_s] = [L_{ss}] \cdot [i_s] + [M_{sr}] \cdot [i_r] \\ [\varphi_r] = [L_{rr}] \cdot [i_r] + [M_{rs}] \cdot [i_s] \end{cases} \quad (\text{II.3})$$

En appliquant la transformation de Laplace, on remplace (II.3) dans (II.2) et on obtient

$$\begin{cases} [v_s] = [R_s] \cdot [i_s] + P([L_{ss}] \cdot [i_s] + [M_{sr}] \cdot [i_r]) \\ [v_r] = [R_r] \cdot [i_r] + P([L_{rr}] \cdot [i_r] + [M_{rs}] \cdot [i_s]) \end{cases} \quad (\text{II.4})$$

Avec :

$$[v_{sabc}] = \begin{bmatrix} v_{sa} \\ v_{sb} \\ v_{sc} \end{bmatrix}; \quad [v_{rabc}] = \begin{bmatrix} v_{ra} \\ v_{rb} \\ v_{rc} \end{bmatrix}; \quad [i_{sabc}] = \begin{bmatrix} i_{sa} \\ i_{sb} \\ i_{sc} \end{bmatrix}; \quad [i_{rabc}] = \begin{bmatrix} i_{ra} \\ i_{rb} \\ i_{rc} \end{bmatrix}$$

Sont les vecteurs des courants et des tensions statoriques et rotoriques

$$\text{Et : } [R_s] = \begin{pmatrix} R_s & 0 & 0 \\ 0 & R_s & 0 \\ 0 & 0 & R_s \end{pmatrix} \quad [R_r] = \begin{pmatrix} R_r & 0 & 0 \\ 0 & R_r & 0 \\ 0 & 0 & R_r \end{pmatrix}$$

Sont les matrices des résistances statoriques et rotoriques

$$[L_{ss}] = \begin{pmatrix} L_s & M_s & M_s \\ M_s & L_s & M_s \\ M_s & M_s & L_s \end{pmatrix} \quad [L_{rr}] = \begin{pmatrix} L_r & M_r & M_r \\ M_r & L_r & M_r \\ M_r & M_r & L_r \end{pmatrix}$$

$$[M_{sr}] = \begin{pmatrix} \cos(\theta) & \cos\left(\theta + \frac{2\pi}{3}\right) & \cos\left(\theta - \frac{2\pi}{3}\right) \\ \cos\left(\theta - \frac{2\pi}{3}\right) & \cos(\theta) & \cos\left(\theta + \frac{2\pi}{3}\right) \\ \cos\left(\theta + \frac{2\pi}{3}\right) & \cos\left(\theta - \frac{2\pi}{3}\right) & \cos(\theta) \end{pmatrix}$$

De même pour les matrices des inductances propres et mutuelles statoriques et rotoriques

Où :

$[v_s], [v_r]$  : Vecteurs des tensions statorique et rotorique ;

$[i_s], [i_r]$  : Vecteurs des courants statorique et rotorique ;

$[\varphi_s], [\varphi_r]$  : Vecteurs des flux statorique et rotorique ;

$[R_s], [R_r]$  : Vecteurs des résistances statorique et rotorique ;

$[L_{ss}], [L_{rr}]$  : Matrices des inductances statorique et rotorique ;

$[M_{sr}]$  = Matrice des inductances mutuelles stator-rotor,  $[M_{sr}]^T = [M_{rs}]$

$[l_s], [l_r]$  : Inductances propres d'une phase statorique et rotorique ;

$L_s = l_s - M_s, L_r = l_r - M_r$  : Inductances propre cycliques d'une phase statorique et rotorique ;

$[M_s], [M_r]$  : Inductances mutuelles entre deux phases respectivement statorique et rotorique ;

$M$  : Maximum d'inductance mutuelle entre une phase statorique et rotorique (les axes des deux phases coïncident)

$\theta$  : Ecart angulaire entre deux phases, statorique et rotorique correspondant

### Expression du couple électromagnétique

L'expression générale du couple électromagnétique est donnée par :

$$C_{em} = \frac{1}{2} p [i]^T \frac{d[L]}{dt} [i] \quad (\text{II .5})$$

Avec:

$$[i] : \text{Matrice de courant total, } [i] = \begin{bmatrix} [i_s] \\ [i_r] \end{bmatrix}$$

$$[L] : \text{Matrice inductance totale, } [L] = \begin{pmatrix} [L_{ss}] & [M_{sr}] \\ [M_{sr}] & [L_{rr}] \end{pmatrix}$$

$p$  : est le nombre de pair de pôle.

Compte tenu que tous les termes des sous matrices  $[L_{ss}]$  et  $[L_{rr}]$  sont à coefficients constants,

On aura :

$$C_{em} = \frac{1}{2} p [i]^T \left( \frac{d}{d\theta} [M_{sr}] [i_r] \right) \quad (\text{II .6})$$

### Equation mécanique

D'après la loi de fondamentale de la dynamique nous pouvons écrire :

$$J \frac{d}{dt} \Omega_m = C_{em} - f \Omega_m - C_r$$

### 2.2.2 Transformation de Park

La transformation de Park est définie par la matrice de rotation  $[P(\theta)]$ . Elle est donnée sous la forme suivante :

$$[X_{dq0}] = [[P(\theta)] \cdot [X_{abc}]] \quad (\text{II.7})$$

$$P(\theta) = \sqrt{\frac{2}{3}} \begin{pmatrix} \cos(\theta) & \cos\left(\theta - \frac{2\pi}{3}\right) & \cos\left(\theta + \frac{2\pi}{3}\right) \\ -\sin(\theta) & -\sin\left(\theta - \frac{2\pi}{3}\right) & -\sin\left(\theta + \frac{2\pi}{3}\right) \\ \frac{1}{\sqrt{2}} & \frac{1}{\sqrt{2}} & \frac{1}{\sqrt{2}} \end{pmatrix} \quad [P(\theta)]^{-1} = \sqrt{\frac{2}{3}} \begin{pmatrix} \cos(\theta) & -\sin(\theta) & \frac{1}{\sqrt{2}} \\ \cos\left(\theta - \frac{2\pi}{3}\right) & -\sin\left(\theta - \frac{2\pi}{3}\right) & \frac{1}{\sqrt{2}} \\ \cos\left(\theta + \frac{2\pi}{3}\right) & -\sin\left(\theta + \frac{2\pi}{3}\right) & \frac{1}{\sqrt{2}} \end{pmatrix}$$

#### Le choix de référentiel

Pour étudier la théorie des processus transitoires des machines électriques, il est recommandé de choisir un système d'axes de référence qui permet d'aboutir au système différentiel le plus simple possible, car le résultat final est indépendant du choix du système de coordonnées. On trouve que le calcul peut être plus ou moins complexe.

A partir du système d'axe  $(d, q)$ , on peut avoir d'autres axes qui sont des cas particuliers. Dans la suite, les composantes homopolaires sont supposées nulles :

- **Référentiel fixe par rapport au stator :**

Ce système est immobile par rapport au stator, donc  $\omega_{os} = 0 \Rightarrow \theta = 0$

- **Référentiel fixe par rapport au rotor :**

Celui ci est immobile par rapport au rotor, alors  $\omega_{os} = \omega_r \Rightarrow \theta = \int_0^t \omega_r dt$ .

- **Référentiel fixe par rapport au champ tournant :**

Ce dernier est immobile par rapport au champ électromagnétique créé par les enroulements

statoriques, d'où  $\omega_{os} = \omega_s \Rightarrow \theta = \int_0^t \omega_s dt$

Cette dernière représentation qui fait correspondre des grandeurs continues aux grandeurs sinusoïdales en régime permanent, la conception du contrôle vectoriel par

orientation du flux nécessite ce choix et les modèles d'action dépendent de la position du référentiel par rapport aux divers axes de flux.

### Equations électriques :

$$\begin{cases} V_{ds} = R_s \cdot i_{ds} + \frac{d}{dt} \cdot \varphi_{ds} - \omega_s \cdot \varphi_{qs} \\ V_{qs} = R_s \cdot i_{qs} + \frac{d}{dt} \cdot \varphi_{qs} + \omega_s \cdot \varphi_{ds} \\ V_{dr} = R_r \cdot i_{dr} + \frac{d}{dt} \cdot \varphi_{dr} - (\omega_s - \omega_r) \cdot \varphi_{qr} \\ V_{qr} = R_r \cdot i_{qr} + \frac{d}{dt} \cdot \varphi_{qr} + (\omega_s - \omega_r) \cdot \varphi_{dr} \end{cases} \quad (\text{II .8})$$

$$\begin{cases} \omega_s = \frac{d\theta_s}{dt} \\ \omega_r = \frac{d\theta_{g1}}{dt} \end{cases} \quad (\text{II .9})$$

### Equations des flux

$$\begin{cases} \varphi_{ds} = L_s \cdot i_{ds} + M \cdot i_{dr} \\ \varphi_{qs} = L_s \cdot i_{qs} + M \cdot i_{qr} \\ \varphi_{dr} = L_r \cdot i_{dr} + M \cdot i_{ds} \\ \varphi_{qr} = L_r \cdot i_{qr} + M \cdot i_{qs} \end{cases} \quad (\text{II .10})$$

### 2.2.3 Représentation d'état de MAS

En développant les flux en fonction des courants, on aboutit à la forme matricielle suivante:

$$[U] = [Z] \cdot [i] + [L] \cdot \frac{di}{dt} \quad (\text{II .11})$$

$$[Z] = \begin{pmatrix} R_s & -L_s \cdot \omega_s & 0 & -M \cdot \omega_s \\ L_s \cdot \omega_s & R_s & M \cdot \omega_s & 0 \\ 0 & -M \cdot \omega_{g1} & R_r & -L_r \cdot \omega_{g1} \\ M \cdot \omega_{g1} & 0 & L_r \cdot \omega_{g1} & R_r \end{pmatrix} \quad [L] = \begin{pmatrix} L_s & 0 & M & 0 \\ 0 & L_s & 0 & M \\ M & 0 & L_r & 0 \\ 0 & M & 0 & L_r \end{pmatrix}$$

$[Z]$  : Matrice des impédances ;

$[L]$  : Matrice des inductances

L'équation (II.11) peut être écrite comme:

$$\frac{di}{dt} = -[L]^{-1} \cdot [Z] \cdot [i] + [L]^{-1} \cdot [U] \quad (\text{II} .12)$$

**Expression du couple :**

$$C_{em} = P \cdot (\varphi_{ds} \cdot i_{qs} - \varphi_{qs} \cdot i_{ds}) \quad (\text{II} .13)$$

**Expression de la puissance**

Les puissances actives et réactives de la MADA, sont exprimées par les relations suivantes :

$$\begin{cases} P_s = v_{ds} \cdot i_{ds} + v_{qs} \cdot i_{qs} \\ Q_s = v_{qs} \cdot i_{ds} - v_{ds} \cdot i_{qs} \\ P_r = v_{dr} \cdot i_{dr} + v_{qr} \cdot i_{qr} \\ Q_r = v_{qr} \cdot i_{dr} - v_{dr} \cdot i_{qr} \end{cases}$$

### 2.3 Description de la cascade

La cascade est constituée de deux MADA, couplé mécaniquement via leur arbre rotoriques et électriquement par le raccordement de leurs bobines rotoriques. Intérêt de ce couplage réside principalement dans l'élimination de l'ensemble bague et balais qui reste le problème majeur dans les éoliennes équipées de simple MADA

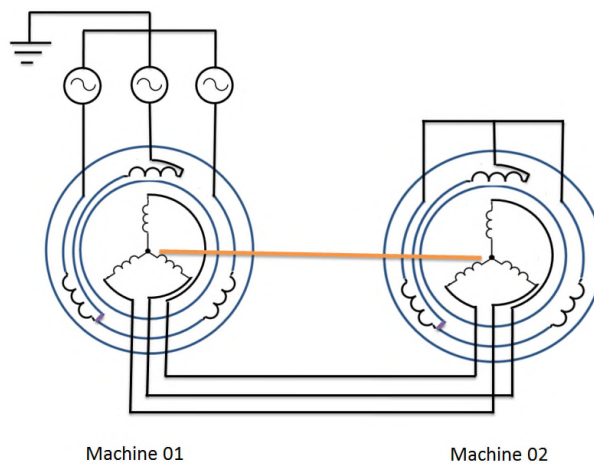


FIG II.2 : Schéma de couplage des deux machines

### 2.3.1 Modélisation de la cascade de deux MADA dans le repère $dq$

La méthode d'analyse emploie la transformation de Park. Les équations des tensions et les flux des deux MADAs sont comme suit :

#### 2.3.1.1 Première machine :

Equations des tensions

$$\begin{cases} v_{ds1} = R_{s1} \cdot i_{ds1} + \frac{d}{dt} \cdot \varphi_{ds1} - \omega_{s1} \cdot \varphi_{qs1} \\ v_{qs1} = R_{s1} \cdot i_{qs1} + \frac{d}{dt} \cdot \varphi_{qs1} + \omega_{s1} \cdot \varphi_{ds1} \\ v_{dr1} = R_{r1} \cdot i_{dr1} + \frac{d}{dt} \cdot \varphi_{dr1} - (\omega_{s1} - \omega_{r1}) \cdot \varphi_{qr1} \\ v_{qr1} = R_{r1} \cdot i_{qr1} + \frac{d}{dt} \cdot \varphi_{qr1} + (\omega_{s1} - \omega_{r1}) \cdot \varphi_{dr1} \end{cases} \quad (\text{II.14})$$

Les équations des flux

$$\begin{cases} \varphi_{ds1} = L_{s1} \cdot i_{ds1} + M_1 \cdot i_{dr1} \\ \varphi_{qs1} = L_{s1} \cdot i_{qs1} + M_1 \cdot i_{qr1} \\ \varphi_{dr1} = L_{r1} \cdot i_{dr1} + M_1 \cdot i_{ds1} \\ \varphi_{qr1} = L_{r1} \cdot i_{qr1} + M_1 \cdot i_{qs1} \end{cases} \quad (\text{II.15})$$

#### 2.3.1.2 Deuxième machine

Equations des tensions

$$\begin{cases} v_{dr2} = R_{r2} \cdot i_{dr2} + \frac{d}{dt} \cdot \varphi_{dr2} - (\omega_{s1} - \omega_{r1}) \cdot \varphi_{qr2} \\ v_{qr2} = R_{r2} \cdot i_{qr2} + \frac{d}{dt} \cdot \varphi_{qr2} + (\omega_{s1} - \omega_{r1}) \cdot \varphi_{dr2} \\ v_{ds2} = R_{s2} \cdot i_{ds2} + \frac{d}{dt} \cdot \varphi_{ds2} - (\omega_{s1} - \omega_{r1} - \omega_{r2}) \cdot \varphi_{qs2} \\ v_{qs2} = R_{s2} \cdot i_{qs2} + \frac{d}{dt} \cdot \varphi_{qs2} + (\omega_{s1} - \omega_{r1} - \omega_{r2}) \cdot \varphi_{ds2} \end{cases} \quad (\text{II.16})$$

Equations des flux

$$\begin{cases} \varphi_{ds2} = L_{s2} \cdot i_{ds2} + M_2 \cdot i_{dr2} \\ \varphi_{qs2} = L_{s2} \cdot i_{qs2} + M_2 \cdot i_{qr2} \\ \varphi_{dr2} = L_{r2} \cdot i_{dr2} + M_2 \cdot i_{ds2} \\ \varphi_{qr2} = L_{r2} \cdot i_{qr2} + M_2 \cdot i_{qs2} \end{cases} \quad (\text{II.17})$$

Les rotors des deux machines seront couplés électriquement et mécaniquement, les équations de couplage électrique sont données comme suit :



$$\begin{cases} v_{dr1} = v_{dr2} = v_{dr} \\ v_{qr1} = v_{qr2} = v_{qr} \end{cases} \begin{cases} i_{dr1} = -i_{dr2} = i_{dr} \\ i_{qr1} = -i_{qr2} = i_{qr} \end{cases} \quad (\text{II.18})$$

On pose :  $L_r = L_{r1} + L_{r2}$ ,  $R_r = R_{r1} + R_{r2}$ ,  $\omega_{g1} = \omega_{s1} - \omega_{r1}$  et  $\omega_{s2} = \omega_{s1} - \omega_{r1} - \omega_{r2}$

En remplaçant les équations des flux dans les équations des tensions selon les équations (II.18) dans (II.14) et (II.16) on obtient ;

$$\begin{cases} v_{ds1} = R_{s1}i_{ds1} + L_{s1}\frac{d}{dt}i_{ds1} - \omega_{s1}L_{s1}i_{qs1} + M_1\frac{d}{dt}i_{dr} - \omega_{s1}M_1i_{qr} \\ v_{qs1} = R_{s1}i_{qs1} + L_{s1}\frac{d}{dt}i_{qs1} + \omega_{s1}L_{s1}i_{ds1} + M_1\frac{d}{dt}i_{qr} + \omega_{s1}M_1i_{dr} \\ 0 = R_r i_{dr} + L_r \frac{d}{dt}i_{dr} - \omega_{g1}L_r i_{qr} + M_1 \frac{d}{dt}i_{ds1} - \omega_{g1}i_{qs1} - M_2 \frac{d}{dt}i_{ds2} + \omega_{g1}M_2 i_{qs2} \\ 0 = R_r i_{qr} + L_r \frac{d}{dt}i_{qr} + \omega_{g1}L_r i_{dr} + M_1 \frac{d}{dt}i_{qs1} + \omega_{g1}M_1 i_{ds1} - M_2 \frac{d}{dt}i_{qs2} - \omega_{g1}M_2 i_{ds2} \\ v_{ds2} = R_{s2}i_{ds2} + L_{s2}\frac{d}{dt}i_{ds2} - \omega_{s2}L_{s2}i_{qs2} - M_2\frac{d}{dt}i_{dr} - \omega_{s2}M_2i_{qr} \\ v_{qs2} = R_{s2}i_{qs2} + L_{s2}\frac{d}{dt}i_{qs2} + \omega_{s2}L_{s2}i_{ds2} - M_2\frac{d}{dt}i_{dr} + \omega_{s2}M_2i_{qr} \end{cases} \quad (\text{II.19})$$

L'équation de système s'écrit sous forme matricielle comme suit :

$$[U] = [Z] \cdot [i] + [L] \cdot \frac{d[i]}{dt} \quad (\text{II.20})$$

Avec :  $[U]$ ,  $[i]$  Vecteurs des tensions et courants respectivement dans le repère de Park.

$$[Z] = \begin{pmatrix} R_{s1} & -\omega_{s1}L_{s1} & 0 & -\omega_{s1}M_1 & 0 & 0 \\ \omega_{s1}L_{s1} & R_{s1} & \omega_{s1}M_1 & 0 & 0 & 0 \\ 0 & -\omega_{g1}M_1 & R_r & -\omega_{g1}L_r & 0 & \omega_{g1}M_2 \\ \omega_{g1}M_1 & 0 & \omega_{g1}L_r & R_r & -\omega_{g1}M_2 & 0 \\ 0 & 0 & 0 & \omega_{s2}M_2 & R_{s2} & -\omega_{s2}L_{s2} \\ 0 & 0 & -\omega_{s2}M_2 & 0 & \omega_{s2}L_{s2} & R_{s2} \end{pmatrix} \quad (\text{II.21})$$

Et:

$$[L] = \begin{pmatrix} L_{s1} & 0 & M_1 & 0 & 0 & 0 \\ 0 & L_{s1} & 0 & M_1 & 0 & 0 \\ M_1 & 0 & L_r & 0 & -M_2 & 0 \\ 0 & M_1 & 0 & L_r & 0 & -M_2 \\ 0 & 0 & -M_2 & 0 & L_{s2} & 0 \\ 0 & 0 & 0 & -M_2 & 0 & L_{s2} \end{pmatrix} \quad (\text{II.22})$$

La matrice  $[Z]$  sera décomposée comme suit :

$$Z = A + B\omega_{s1} + C\omega_{r1} + D\omega_{r2}$$

Tel que:

$$[A] = \begin{pmatrix} R_{s1} & 0 & 0 & 0 & 0 & 0 \\ 0 & R_{s1} & 0 & 0 & 0 & 0 \\ 0 & 0 & R_r & 0 & 0 & 0 \\ 0 & 0 & 0 & R_r & 0 & 0 \\ 0 & 0 & 0 & 0 & R_{s2} & 0 \\ 0 & 0 & 0 & 0 & 0 & R_{s2} \end{pmatrix} \quad [B] = \begin{pmatrix} 0 & -L_{s1} & 0 & -M_1 & 0 & 0 \\ L_{s1} & 0 & M_1 & 0 & 0 & 0 \\ 0 & -M_1 & 0 & -L_r & 0 & M_2 \\ M_1 & 0 & L_r & 0 & -M_2 & 0 \\ 0 & 0 & 0 & M_2 & 0 & -L_{s2} \\ 0 & 0 & -M_2 & 0 & L_{s2} & 0 \end{pmatrix}$$

$$[C] = \begin{pmatrix} 0 & 0 & 0 & 0 & 0 & 0 \\ 0 & 0 & 0 & 0 & 0 & 0 \\ 0 & M_1 & 0 & L_r & 0 & -M_2 \\ -M_1 & 0 & -L_r & 0 & M_2 & 0 \\ 0 & 0 & 0 & -M_2 & 0 & L_{s2} \\ 0 & 0 & M_2 & 0 & -L_{s2} & 0 \end{pmatrix} ; \quad [D] = \begin{pmatrix} 0 & 0 & 0 & 0 & 0 & 0 \\ 0 & 0 & 0 & 0 & 0 & 0 \\ 0 & 0 & 0 & 0 & 0 & 0 \\ 0 & 0 & 0 & 0 & 0 & 0 \\ 0 & 0 & 0 & -M_2 & 0 & L_{s2} \\ 0 & 0 & M_2 & 0 & -L_{s2} & 0 \end{pmatrix}$$

L'équation du couple électromagnétique de la cascade sera la somme des couples électromagnétique des deux machines.

$$C_{em} = C_{em1} + C_{em2} = p_1 M_1 (i_{qs1} \cdot i_{dr} - i_{ds1} \cdot i_{qr}) + p_2 M_2 (i_{qs2} \cdot i_{dr} - i_{ds2} \cdot i_{qr}) \quad (II.22)$$

Pour notre cas on prend :  $p_1 = p_2 = p$ ,  $M_1 = M_2 = M$ , l'équation du couple sera comme suit:

$$C_{em} = p M [(i_{dr} (i_{qs1} + i_{qs2}) - i_{qr} (i_{ds1} + i_{ds2}))] \quad (II.23)$$

### 2.3.2 Simulation et interprétation des résultats

Après avoir modélisé la cascade des deux machines, on va simuler son modèle par Simulink sous MATLAB. On applique une alimentation au premier stator avec un système triphasé et on court circuite le deuxième stator (simulation d'un démarrage direct).

Les figures ci-dessous montrent les résultats de la simulation au démarrage à vide de la cascade suivie de l'application d'un couple résistant nominal d'une seule machine de  $C_r = 11000 \text{ N.m}$  durant l'intervalle de temps  $t = [3 \ 5,5]$  et d'un couple nominal résistant négatif de  $C_r = -11000 \text{ N.m}$  durant  $[7,5 \ 10]$  s.

Et les résultats de la simulation sous environnement MATLAB/SIMULINK sont illustrés dans les graphes suivants

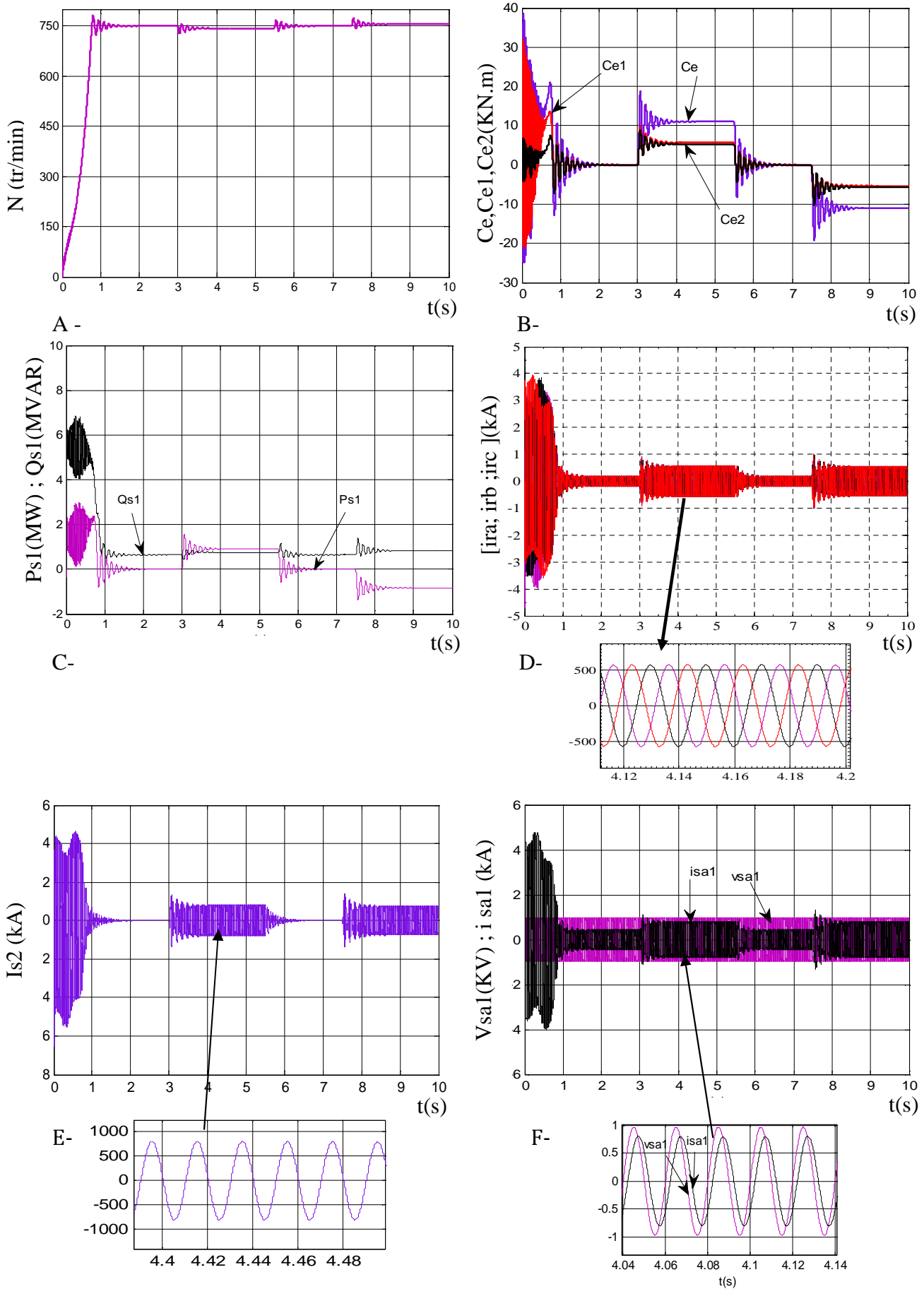


FIG II.3 : Evolution des caractéristiques de la MASEC

Nous remarquons dans la figure (II.4.B) que chaque machine développe un couple électromagnétique. Le couple de la deuxième machine est faible par rapport à la première machine car il y a une perte de puissance (la deuxième machine n'est pas alimentée). Le couple électromagnétique de la cascade est la somme des couples des deux machines asynchrones.

#### A vide :

La vitesse de rotation au régime permanent se stabilise à une valeur de 750tr/mn. La valeur de la vitesse est divisée par deux, car le nombre de paires de pôles de la cascade est la somme des paires de pôles des deux machines  $p = p_1 + p_2 = 4$ . On constate que la cascade des deux machines joue un rôle d'une machine qui tourne à  $p$  paires de pôles.

Et pour ce qui concerne les courants rotoriques et le courant statorique de la deuxième machine  $i_{as2}$  sont importants au démarrage sauf que en régime permanent les courants rotoriques se stabilisent avec une fréquence  $f_r = 25Hz$ .

#### En charge :

Durant la période  $t = [3 \text{ } 5.5]s$ , on applique un couple résistant  $C_r = 11000N.m$  (fonctionnement moteur) à partir de l'instant  $t = 3$ , on remarque que la vitesse diminue légèrement contrairement au couple électromagnétique il augmente à la valeur de couple résistant. On remarque aussi une augmentation pour les courants des deux stators.

La tension d'alimentation  $v_{as1}$  et le courant statorique  $i_{as1}$  sont presque en phase et de même signe ; le déphasage en arrière du courant par rapport à la tension est dû à l'effet inductif de la machine. Les deux grandeurs sont de même signe ce qui veut dire que le sens de transition de la puissance est positif, c'est-à-dire la machine absorbe de l'énergie active et réactive.

Les courants statoriques  $i_{as2}$  et rotorique  $i_r$  augmentent durant l'application du couple résistant positif.

Par contre, l'application de la charge  $C_r = -11000N.m$  durant  $t = [7.5 \text{ } 10]s$  (fonctionnement génératrice), engendre une augmentation au niveau de la vitesse (supérieure au synchronisme  $N_r > N_s = 750tr / min$ ). Dans ce cas, on remarque que la puissance produite est négative (sens de transition de l'énergie), c'est à dire la machine fournit de l'énergie active vers la source et absorbe une certaine portion de l'énergie réactive nécessaire pour sa magnétisation.

Concernant les courants statoriques et rotoriques, les mêmes résultats presque obtenue durant l'application du couple résistant négatif que pour ceux de couple positif. Même remarque Aussi pour la comparaison de  $v_{as1}$  et  $i_{as1}$ .

### 2.3.3 Modélisation de convertisseur MLI

L'évolution en matière de semi-conducteurs (convertisseurs statiques) permet la réalisation d'organes de commande avec des puissances de sortie élevées et facilement commandable [26]. Parmi les convertisseurs statiques les plus utilisés dans les entraînements à vitesse variable, on peut citer les convertisseurs matriciels, les onduleurs de tension avec ces divers types.

Un onduleur est un convertisseur statique assurant la conversion continue alternative. Il permet d'alimenter la machine par un système de tension alternative. Il modifie de façon périodique les connexions entre l'entrée et la sortie et permet d'obtenir a la sortie une tension et un courant alternatifs de valeur moyenne nulle. [1]

#### 2.3.3.1. Modes d'alimentation des machines alternatives

L'alimentation des machines électriques par convertisseurs statiques est très largement utilisée de nos jours surtout dans les systèmes d'entraînement industriel.

Nous disposons essentiellement de l'énergie du réseau d'alimentation alternatif à fréquence fixe, pour alimenter les machines électriques. Afin d'obtenir une alimentation à fréquence variable, nous utiliserons une association de différents convertisseurs. La chaîne d'alimentation la plus courante peut être illustrée par la figure II.5.

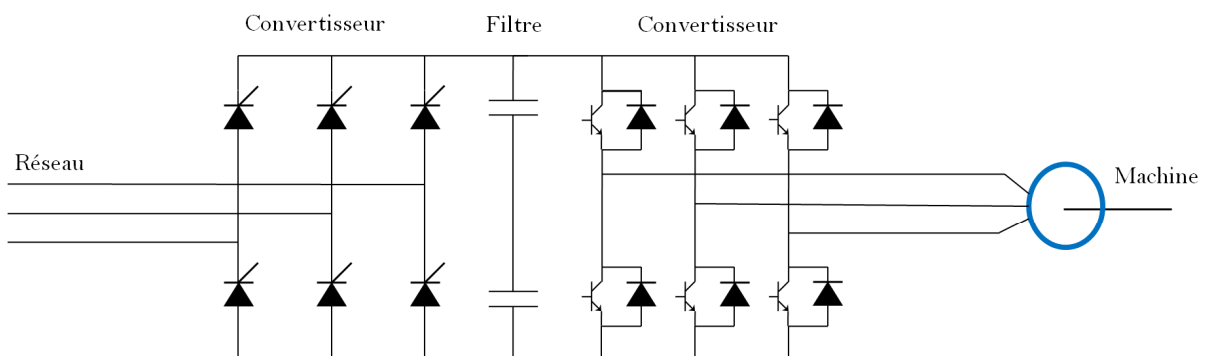


FIG II.4 : Structure générale d'alimentation d'une machine alternative

### 2.3.3.2. Modélisation de l'onduleur

Pour établir un modèle mathématique du convertisseur on va prendre en considération les hypothèses simplificatrices suivantes :

Pour cette étude, les semi-conducteurs seront considérés comme idéaux : pas de pertes de commutations et de conduction.

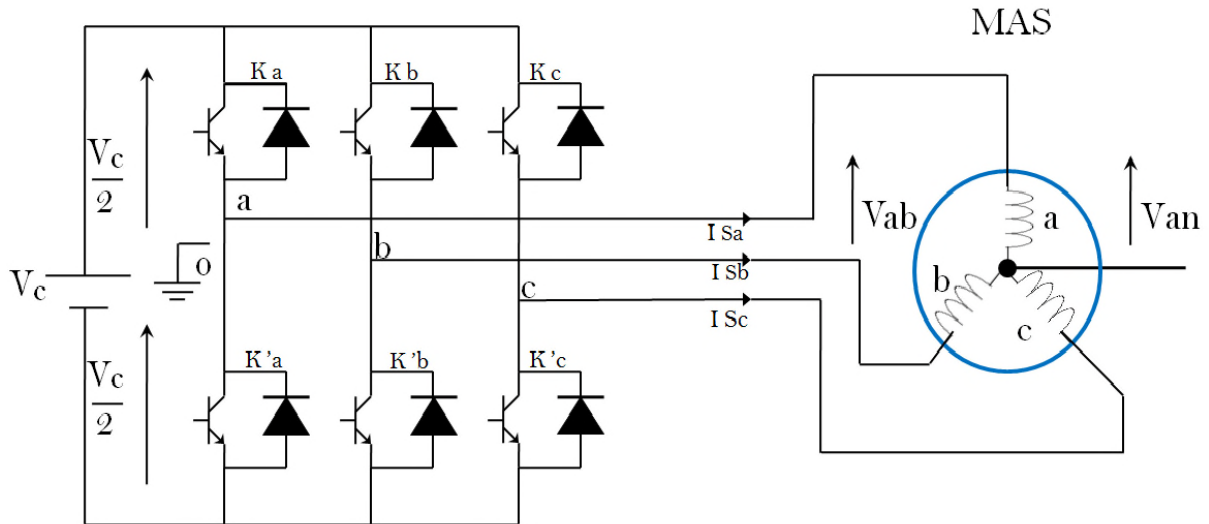


FIG II.5 : Schématisation de l'ensemble convertisseur-MAS

Tout interrupteur est constitué d'un composant semi-conducteur contrôlable (transistor) et d'une diode en antiparallèle, qui est modélisé par deux états définis par la fonction de connexion logique suivante :

$$S_i = \begin{cases} 1: & \text{si l'interrupteur } i \text{ est passant} \\ 0: & \text{si l'interrupteur } i \text{ est ouvert} \end{cases}$$

Les interrupteurs d'un même bras sont commandés de façon complémentaire.

Avec  $S_i + \overline{S_i} = 1$  et  $i=1, \dots, 3$ .

On peut écrire la relation de Shale pour les trois tensions composées  $v_{an}, v_{bn}, v_{cn}$  en prenant en considération le point fictif "o"

$$\begin{cases} v_{ab} = v_{ao} + v_{ob} = v_{ao} - v_{bo} \\ v_{bc} = v_{bo} + v_{oc} = v_{bo} - v_{co} \\ v_{ca} = v_{co} + v_{oa} = v_{co} - v_{ao} \end{cases} \quad (\text{II.24})$$

Soit "n" l'indice du point neutre du côté alternatif (côté machine).

On peut écrire les relations de Charles, comme suites:

$$\begin{cases} v_{ao} = v_{an} + v_{no} \\ v_{bo} = v_{bn} + v_{no} \\ v_{co} = v_{cn} + v_{no} \end{cases} \quad (\text{II.25})$$

$$\Rightarrow v_{ao} + v_{bo} + v_{co} = (v_{an} + v_{bn} + v_{cn}) + 3v_{no} \quad (\text{II.26})$$

Avec  $v_{no}$  la tension fictive entre le neutre "n" de la machine et le point fictif d'indice "o".

$v_{an}, v_{bn}, v_{cn}$  Sont des tensions des phases de la charge (tension de sortie) du système triphasé

$[v_{ao}, v_{bo}, v_{co}]$  équilibré découle la relation suivante :

$$v_{ao} + v_{bo} + v_{co} = 0 \quad (\text{II.27})$$

La substitution de (II.24) dans (II.25) aboutit à:

$$v_{no} = \frac{1}{3} \cdot (v_{ao} + v_{bo} + v_{co}) \quad (\text{II.28})$$

En remplaçant (II.28) dans (II.25), on obtient:

$$\begin{cases} v_{an} = \frac{1}{3}(2v_{ao} - v_{bo} - v_{co}) \\ v_{bn} = \frac{1}{3}(2v_{bo} - v_{co} - v_{ao}) \\ v_{cn} = \frac{1}{3}(2v_{co} - v_{ao} - v_{bo}) \end{cases} \quad (\text{II.29})$$

Par conséquent, l'onduleur de tension peut être modélisé par une matrice [T] assurant le passage continu -alternatif (DC – AC).

$$[v_{ABC}] = [T] \cdot [v_{DC}] \quad (\text{II.30})$$

Tel que :

$$\begin{pmatrix} V_{an} \\ V_{bn} \\ V_{cn} \end{pmatrix} = \frac{V_c}{3} \begin{pmatrix} 2 & -1 & -1 \\ -1 & 2 & -1 \\ -1 & -1 & 2 \end{pmatrix} \cdot \begin{pmatrix} S_1 \\ S_2 \\ S_3 \end{pmatrix}. \quad (\text{II.31})$$

Avec la matrice de transfert est la suivante :

$$(T) = \frac{1}{3} \begin{pmatrix} 2 & -1 & -1 \\ -1 & 2 & -1 \\ -1 & -1 & 2 \end{pmatrix} \quad (\text{II.32})$$

### 2.3.4 Alimentation de la MASEC avec onduleur

La représentation schématique de l'association de la MASEC avec un onduleur de tension à commande M.L.I sinus-triangle est donnée par la figure II.7

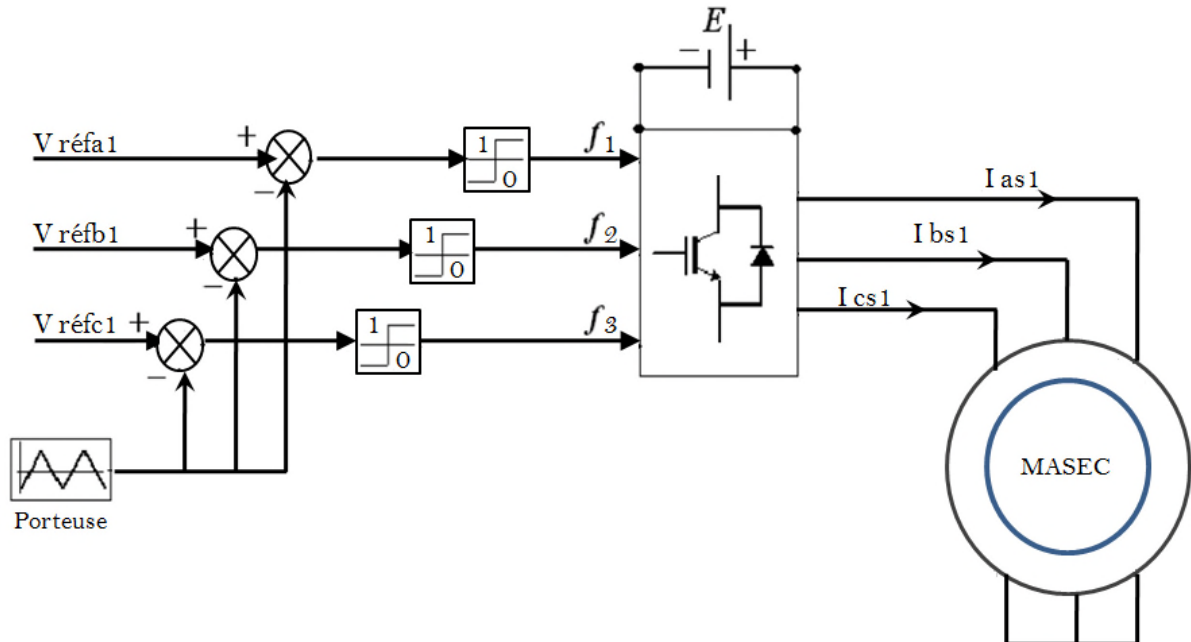


FIG II.6 : Association MASEC-convertisseur de tension à commande M.L.I

#### 2.3.4.1. Technique de commande MLI sinus-triangle

Si les références forment un système triphasé équilibré de grandeurs sinusoïdales on parle alors d'une MLI sinus triangle. Elle est réalisée par comparaison d'une onde modulante basse fréquence (tension de référence) avec une onde porteuse haute fréquence de forme triangulaire. Les instants de commutation sont déterminés par les points d'intersection entre la porteuse et la modulante. La fréquence de commutation des interrupteurs est fixée par la porteuse.

Le progrès de la MLI est lié aux progrès sur les semi-conducteurs de puissance ; l'augmentation du nombre des commutations entraînerait des pertes excessives si on n'avait pas réussi à réduire les pertes à chacune des commutations. La MLI permet de:

- repousser les harmoniques de la tension de sortie vers des fréquences  $f_p$  élevées;
- faire varier la valeur du fondamental de la tension de sortie.

En triphasé, les trois référence sinusoïdales sont déphasées de  $\frac{2\pi}{3}$  à la même fréquence  $f$ .

Les tensions de références sinusoïdales sont exprimées par :



$$\begin{cases} v_{as1\_ref} = v_m \cdot \sin(2\pi f) \\ v_{bs1\_ref} = v_m \cdot \sin\left(2\pi f - \frac{2\pi}{3}\right) \\ v_{cs1\_ref} = v_m \cdot \sin\left(2\pi f + \frac{2\pi}{3}\right) \end{cases} \quad (\text{II.33})$$

L'équation de la porteuse est donnée par:

$$v_p(t) = \begin{cases} v_{pm} \left[ \frac{4(t)}{T_p} - 1 \right] & \text{Si } 0 \leq t \leq \frac{T_p}{2} \\ v_{pm} \left[ -\frac{4(t)}{T_p} + 3 \right] & \text{Si } \frac{T_p}{2} \leq t \leq T_p \end{cases} \quad (\text{II.34})$$

Cette technique est caractérisée par les deux paramètres suivants:

- L'indice de modulation  $m$  égale au rapport de la fréquence de la modulation (porteuse)  $f_p$  sur la fréquence de la référence (modulante)  $f_0$ .

$$m = \frac{f_p}{f_0} \quad \text{avec } m > 1 \quad (\text{II.35})$$

On choisit généralement  $m$  supérieure à l'unité parce que l'augmentation mène au déplacement des harmoniques vers des fréquences élevés.

- Le coefficient de réglage en tension  $r$ , égal au rapport de l'amplitude de la tension référence  $v_p$  sur celle de la porteuse

$$r = \frac{v_o}{v_p} = \frac{\text{valeur crete du fondamental de la tension de la charge souhaité}}{\text{amplitude des crenaux de la tension de sortie}} \quad (\text{II.36})$$

Les paramètres M.L.I sinus-triangle utilisée dans notre travail sont  $r = 0.73$  et  $m = 63$ .

#### 2.3.4.2 Simulation de l'ensemble MASEC avec l'onduleur

On applique une alimentation au premier stator avec un système triphasé (source triphasé+onduleur) et on court-circuite le deuxième stator. On utilise deux machines identiques avec  $p_1 = p_2 = 2$ .

Les figures ci-dessous montrent les résultats de la simulation au démarrage à vide de la cascade suivie de l'application de charge  $C_r = 11000 N \cdot m$  durant l'intervalle de temps  $t = [3,5,5]$  et d'un couple résistant négatif de  $C_r = -11000 N \cdot m$  durant  $t = [7,5,10]$  s.

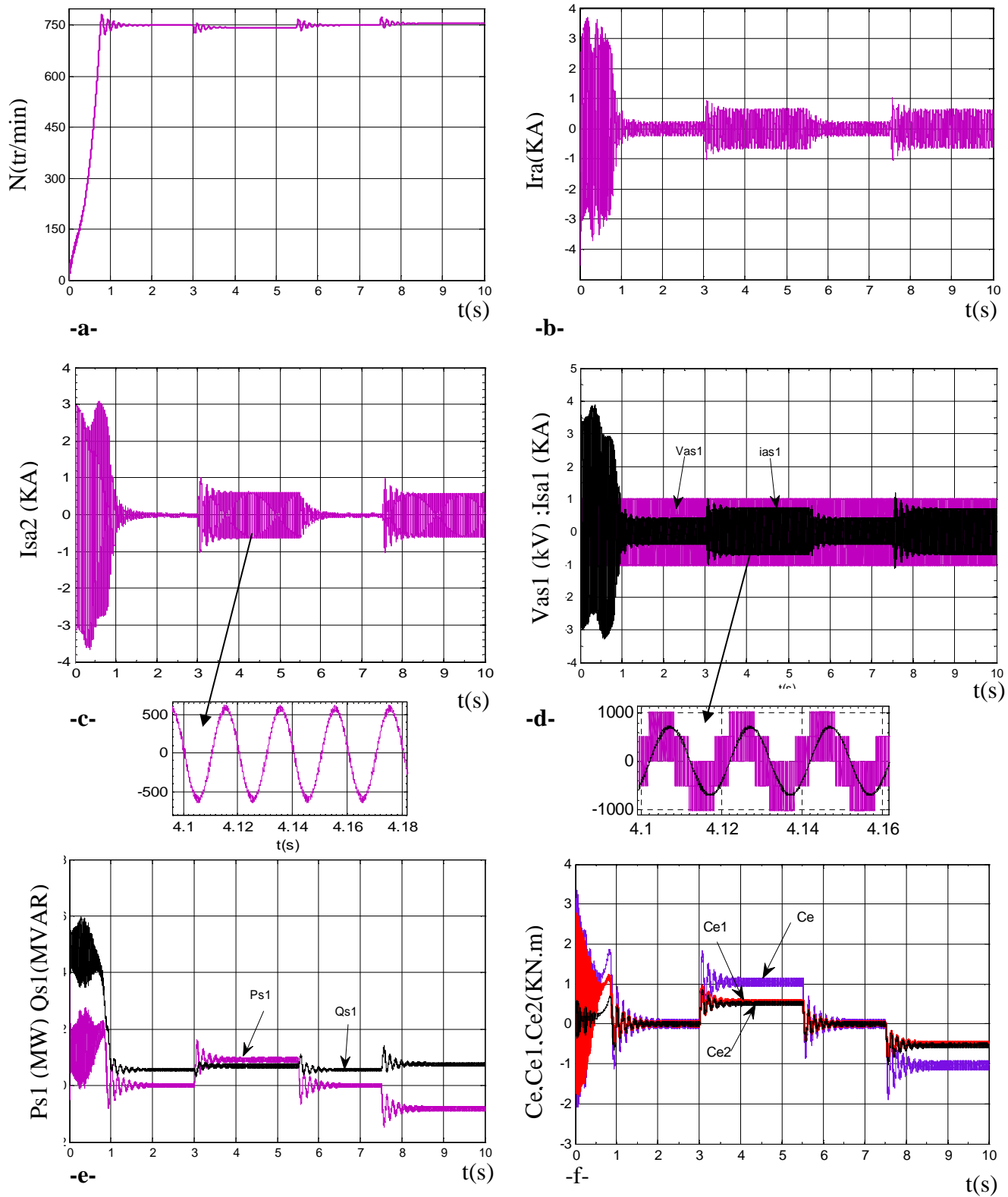


FIG II.7 : Evolution des caractéristiques de la MASEC alimentée par un onduleur

Concernant les allures de la vitesse, et les courants statoriques et rotorique, on obtient des résultats de simulations, presque identique avec ceux parvenue par l'alimentation direct (figure II.4).

L'alimentation de la machine avec un onduleur génère une augmentation des ondulations dues principalement aux harmoniques délivrés par ce dernier, qui se répercutent essentiellement sur le couple électromagnétique et les puissances active et réactive.

## 2.4 Conclusion

En se basant sur quelques hypothèses simplificatrices, un modèle mathématique de la cascade des deux machines asynchrones a été établi dans ce chapitre. La transformation Park qui ramène les deux machines triphasée à deux machines biphasée équivalentes. Les résultats de simulation sont présentés et nous montrent :

- Que le couple de la deuxième machine est plus au moins faible par rapport à la première machine car il y a une perte de puissance.
- On constate aussi une augmentation virtuelle du nombre de paire de pôles. La vitesse du synchronisme de la cascade est de 750 tr/mn.
- L'alimentation de la machine avec un onduleur engendre des ondulations dans le couple électromagnétique.

Dans le chapitre suivant, nous allons étudier la commande vectorielle en puissance de la cascade

### 3.1 Introduction

La machine asynchrone est la machine la plus difficile à commander. Sa complexité réside dans le fait que son modèle mathématique dans la configuration de Park, est multi-variable et fortement couplé, c.à.d. qu'il existe un couplage complexe entre les deux armatures stator et rotor et entre l'axe  $d$  et  $q$ . Les résultats du contrôle de couple électromagnétique par la commande scalaire (tension/fréquence) est médiocre à basse fréquences, ce n'est que vers les années 70 que BLACSHKE a réussi à réaliser la première commande découplée de la machine asynchrone pour obtenir une situation équivalente à celle d'un moteur à courant continu.

Dans ce chapitre nous allons effectuer un contrôle de puissance d'une MASEC en utilisant des régulateurs linéaires (PI).

### 3.2 Principe du contrôle de puissance de la cascade

L'intérêt de l'utilisation de la MASEC est de pouvoir fonctionner à vitesse variable, pour cela on a choisit un profil de vent que nous allons présenter par une fonction variable dans le temps, donnant une vitesse mécanique qui fait tourner la MASEC dans les deux modes du fonctionnement : hypersynchrone et hyposynchrone. Pour pouvoir contrôler la production d'électricité de l'éolienne, nous réaliserons un contrôle indépendant des puissances active et réactive en établissant les équations qui lient les tensions du deuxième stator, générées par un convertisseur, aux puissances active et réactive du premier stator. [1]

Les puissances actives et réactives du stator 01 et du stator 2 sont exprimées par:

$$\begin{cases} P_{s1} = v_{ds1} \cdot i_{ds1} + v_{qs1} \cdot i_{qs1} \\ Q_{s1} = v_{qs1} \cdot i_{ds1} - v_{ds1} \cdot i_{qs1} \end{cases} \quad (\text{III.1})$$

$$\begin{cases} P_{s2} = v_{ds2} \cdot i_{ds1} + v_{qs2} \cdot i_{qs2} \\ Q_{s2} = v_{qs2} \cdot i_{ds2} - v_{ds2} \cdot i_{qs2} \end{cases} \quad (\text{III.2})$$

### 3.2.1 Mode de fonctionnement de la MASEC

La MASEC est contrôlable grâce au convertisseur de puissance bidirectionnelle reliée aux enroulements du stator 2. De ce fait, la MASEC peut fonctionner en moteur ou en générateur aux vitesses hyposynchrone et hypersynchrone. [1]

On trouve quatre fonctionnements opérationnels possibles pour la MASEC, qui sont illustrés dans la figure III.1.

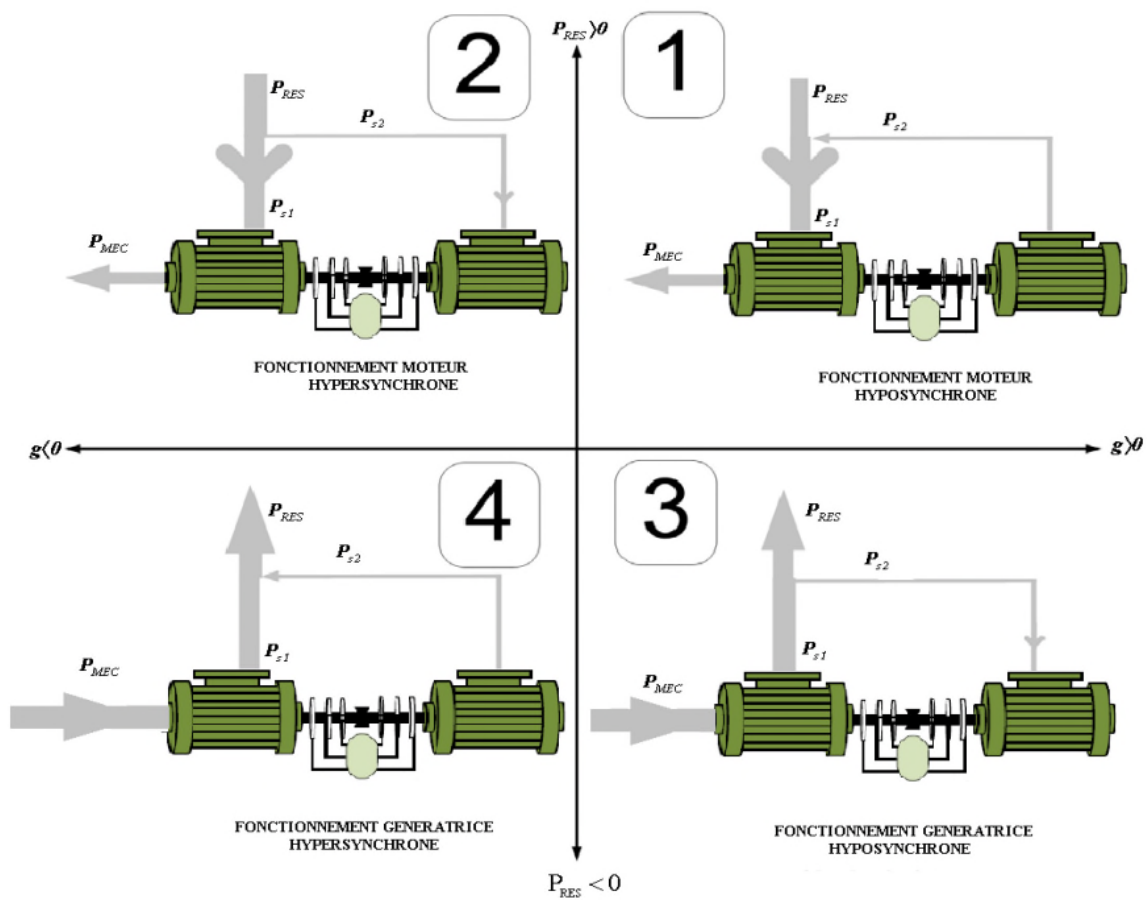


FIG III.1 : Différents modes de Fonctionnement de la MASEC

#### 3.2.1.1 Fonctionnement en moteur hyposynchrone

Fonctionnement en moteur hyposynchrone, ou la puissance  $P_{s2}$  est injecté au réseau et la vitesse de rotor est inférieure de synchronisme.

### 3.2.1.2 Fonctionnement en moteur hypersynchrone

Fonctionnement en moteur hypersynchrone, ou les puissances  $P_{s1}$  et  $P_{s2}$  sont fournis par le réseau et la vitesse de rotor est supérieure de la vitesse de synchronisme.

### 3.2.1.3 Fonctionnement en génératrice hyposynchrone

Fonctionnement en génératrice hyposynchrone, ou la puissance  $P_{s1}$  est injecté au réseau et le stator 2 reçoit de la puissance  $P_{s2}$  par réseau. Donc un fonctionnement générateur en dessous de la vitesse de synchronisme.

### 3.2.1.4 Fonctionnement en génératrice hypersynchrone

Fonctionnement en génératrice hypersynchrone, ou les puissances  $P_{s1}$ ,  $P_{s2}$  sont injectées au réseau. Donc un fonctionnement générateur en dessus de la vitesse de synchronisme.

## 3.2.2 Choix du référentiel pour le modèle diphasé

En orientant le repère  $(dq)$  afin que l'axe  $(d)$  soit aligné sur le flux du premier stator  $\varphi_{s1}$ , Le modèle obtenu de la MASEC se simplifie. Le flux du premier stator suivant l'axe  $(q)$  est constamment nul [1].

$$\begin{cases} \varphi_{ds1} = \varphi_{s1} \\ \varphi_{qs1} = 0 \end{cases} \quad (\text{III.3})$$

En utilisant les simplifications ci-dessus, et tenons compte de l'équation (II.17), nous pouvons simplifier les équations des flux et courants du premier stator comme suit :

$$\begin{cases} \varphi_{ds1} = \varphi_{s1} = L_{s1} \cdot i_{ds1} + M_1 \cdot i_{dr} \\ \varphi_{qs1} = 0 = L_{s1} \cdot i_{qs1} + M_1 \cdot i_{qr} \end{cases} \quad (\text{III.4})$$

$$\begin{cases} i_{ds1} = -\frac{M_1}{L_{s1}} i_{dr} + \frac{1}{L_{s1}} \varphi_{s1} \\ i_{qs1} = -\frac{M_1}{L_{s1}} i_{qr} \end{cases} \quad (\text{III.5})$$

L'équation du couple électromagnétique aura la forme suivante:

$$C_e = p_1 \cdot \varphi_{s1} \cdot i_{qs1} + p_2 \cdot (\varphi_{ds2} \cdot i_{qs2} - \varphi_{qs2} \cdot i_{ds2}) \quad (\text{III.6})$$

Si on suppose deux machines identiques c'est à dire  $p=p_1=p_2$ , alors le couple devient:

$$C_e = p (\varphi_{s1} \cdot i_{qs1} + \varphi_{ds2} \cdot i_{qs2} - \varphi_{qs2} \cdot i_{ds2}) \quad (\text{III.7})$$

On considère que le réseau électrique est stable, ayant pour tension simple  $v_s$ , cela conduit à un flux statorique  $\varphi_{s1}$  constant. De plus, si on néglige la résistance des enroulements du stator1 ( $R_{s1}=0$ ), hypothèse réaliste pour les machines de forte puissance utilisées pour la production éolienne [7], les équations des tensions du stator 1 se réduisent à :

$$\begin{cases} v_{ds1} = 0 \\ v_{qs1} = v_s = \omega_{s1} \cdot \varphi_{s1} \end{cases} \quad (\text{III.8})$$

Rappelons les équations des flux rotoriques:

$$\begin{cases} \varphi_{dr} = L_{r1} \cdot i_{dr} + M_1 \cdot i_{ds1} = -L_{r2} \cdot i_{dr} + M_2 \cdot i_{ds2} \\ \varphi_{qr} = L_{r1} \cdot i_{qr} + M_1 \cdot i_{qs1} = -L_{r2} \cdot i_{qr} + M_2 \cdot i_{qs2} \end{cases} \quad (\text{III.9})$$

On pose :

$$c = \frac{M_2}{L_{r1} + L_{r2} + \frac{M_1^2}{L_{s1}}}$$

En remplaçant les courants de l'équation (III.5) dans l'égalité (III.9), on trouve:

$$\begin{cases} i_{dr} = c \cdot i_{ds2} - c \cdot \frac{M_1 \cdot v_s}{\omega_{s1} L_{s1} M_2} \\ i_{qr} = c \cdot i_{qs2} \end{cases} \quad (\text{III.10})$$

A partir des équations (III.5) et (III.9), on peut écrire les relations liant les courants du stator1 et 2:

$$\begin{cases} i_{ds1} = \frac{V_s}{\omega_{s1} \cdot L_{s1}} \left(1 + \frac{c \cdot M_1^2}{L_{s1} \cdot M_2}\right) - c \cdot \frac{M_1}{L_{s1}} i_{ds2} \\ i_{qs1} = -c \cdot \frac{M_1}{L_{s1}} i_{qs2} \end{cases} \quad (\text{III.11})$$

$$\text{Avec : } \varphi_{s1} = \frac{V_{qs1}}{\omega_{s1}}$$

On définit:

$$g_1 = \frac{\omega_{s1} - p_1 \Omega}{\omega_{s1}} \quad ; \quad g_2 = \frac{g_1 \cdot \omega_{s1} - p_2 \cdot \Omega}{g_1 \cdot \omega_{s1}} \quad \text{et}$$

$$g = g_1 \cdot g_2 = \frac{\omega_{s1} - \omega_{r1} - \omega_{r2}}{\omega_{s1}} = \frac{\omega_{s1} - (p_1 + p_2) \cdot \Omega}{\omega_{s1}} \quad (\text{III.12})$$

Il en découle que:  $\omega_{s2} = g_2 \omega_{s1}$  (III.13)

### 3.2.3 Relation entre les tensions statoriques et courants statoriques du stator-2

A partir des équations (III.10) et (III.11) on peut exprimer les flux statoriques-2 en fonction des courant statoriques -2 :

$$\begin{cases} \varphi_{ds2} = (L_{s2} - M_2 \cdot c) i_{ds2} + \frac{M_1 \cdot v_s}{\omega_{s1} \cdot L_{s1}} \cdot c \\ \varphi_{qs2} = (L_{s2} - M_2 \cdot c) i_{qs2} \end{cases} \quad (III.14)$$

On sait que :

$$\begin{cases} v_{ds2} = R_{s2} \cdot i_{ds2} + \frac{d}{dt} \cdot \varphi_{ds2} - g \cdot \omega_{s1} \cdot \varphi_{qs2} \\ v_{qs2} = R_{s2} \cdot i_{qs2} + \frac{d}{dt} \cdot \varphi_{qs2} + g \cdot \omega_{s1} \cdot \varphi_{ds2} \end{cases} \quad (III.15)$$

En remplace les expressions des flux (III.14) dans les expressions des tensions du stator-2 (III.15) on trouve:

$$\begin{cases} v_{ds2} = R_{s2} \cdot i_{ds2} + (L_{s2} - M_2 \cdot c) \cdot \frac{d}{dt} \cdot i_{ds2} - g \cdot \omega_{s1} \cdot (L_{s2} - M_2 \cdot c) \cdot i_{qs2} \\ v_{qs2} = R_{s2} \cdot i_{qs2} + (L_{s2} - M_2 \cdot c) \cdot \frac{d}{dt} \cdot i_{qs2} + g \cdot \omega_{s1} \cdot (L_{s2} - M_2 \cdot c) i_{ds2} + g \cdot \frac{M_1 \cdot v_s}{L_{s1}} \cdot c \end{cases} \quad (III.16)$$

En régime permanent, les termes faisant intervenir les dérivées des courants du stator 2 diphasés disparaissent. Nous pouvons donc écrire :

$$\begin{cases} v_{ds2} = R_{s2} \cdot i_{ds2} - g \cdot \omega_{s1} \cdot (L_{s2} - M_2 \cdot c) \cdot i_{qs2} \\ v_{qs2} = R_{s2} \cdot i_{qs2} + g \cdot \omega_{s1} \cdot (L_{s2} - M_2 \cdot c) i_{ds2} + \frac{M_1 \cdot v_s}{L_{s1}} \cdot g \cdot c \end{cases} \quad (III.17)$$

$v_{ds2}$  et  $v_{qs2}$  sont les composantes diphasées des tensions du statoriques à imposer à la machine pour obtenir les courants statoriques  $i_{ds2}$  et  $i_{qs2}$  voulus. L'influence des termes de couplage entre les deux axes 'd' , 'q' en  $g \cdot \omega_{s1} \cdot (L_{s2} - M_2 \cdot c)$  est minime. Une synthèse adéquate des régulateurs dans la boucle de commande permettra de les compenser. En revanche, le terme  $c \cdot g \cdot \frac{M_1 \cdot v_s}{L_{s1}}$  représente une force électromotrice dépendante de la



vitesse de rotation. Son influence n'est pas négligeable car elle entraîne une erreur de trainage. Le contrôle du système devra prendre en compte cette erreur.

### 3.2.4 Relation entre la puissance du premier stator et le courant deuxième stator

L'adaptation du système d'équations (III.1) au système d'axe choisi et aux hypothèses simplificatrices effectuées dans notre cas  $v_{ds1} = 0$ , les puissances active et réactive deviendront :

$$\begin{cases} p_{s1} = v_{qs1} \cdot i_{qs1} = v_s \cdot i_{qs1} \\ Q_{s1} = v_{qs1} \cdot i_{ds1} = v_s \cdot i_{ds1} \end{cases} \quad (\text{III.18})$$

En remplaçant  $i_{ds1}$  et  $i_{qs1}$  par leurs expressions données équation III.11 dans III.18, nous obtenons les expressions suivantes pour les puissances active et réactive statoriques :

$$\begin{cases} p_{s1} = -c \cdot v_s \cdot \frac{M_1}{L_{s1}} \cdot i_{qs2} \\ Q_{s1} = \frac{v_s}{L_{s1}} \cdot \varphi_{s1} \cdot \left(1 + \frac{c \cdot M_1^2}{M_2 \cdot L_{s1}}\right) - c \cdot v_s \cdot \frac{M_1}{L_{s1}} \cdot i_{ds2} \end{cases} \quad (\text{III.19})$$

On approximant  $\varphi_{s1}$  par  $\frac{v_{qs1}}{\omega_{s1}}$ ; l'expression de  $Q_{s1}$  devient alors :

$$Q_{s1} = \frac{v_s^2}{\omega_s \cdot L_{s1}} \cdot \left(1 + \frac{c \cdot M_1^2}{M_2 \cdot L_{s1}}\right) - c \cdot v_s \cdot \frac{M_1}{L_{s1}} \cdot i_{ds2} \quad (\text{III.20})$$

Compte tenue du repère choisie et des approximations faites, le système obtenu lie de façon proportionnelle la puissance active au courant statorique  $i_{qs2}$  et la puissance réactive au

courant statorique  $i_{ds2}$  à la constante  $\frac{v_s^2}{\omega_s \cdot L_{s1}} \cdot \left(1 + \frac{c \cdot M_1^2}{M_2 \cdot L_{s1}}\right)$  prés imposée par le réseau.

Les équations (III.17), (III.19) et (III.20) permettent d'établir un schéma bloc du système électrique à réguler pour générer les tensions de références du stator 2 ( $v_{ds2ref}$  et  $v_{qs2ref}$ ) par les quelles nous allons commander le convertisseur (voir la figure III.2).

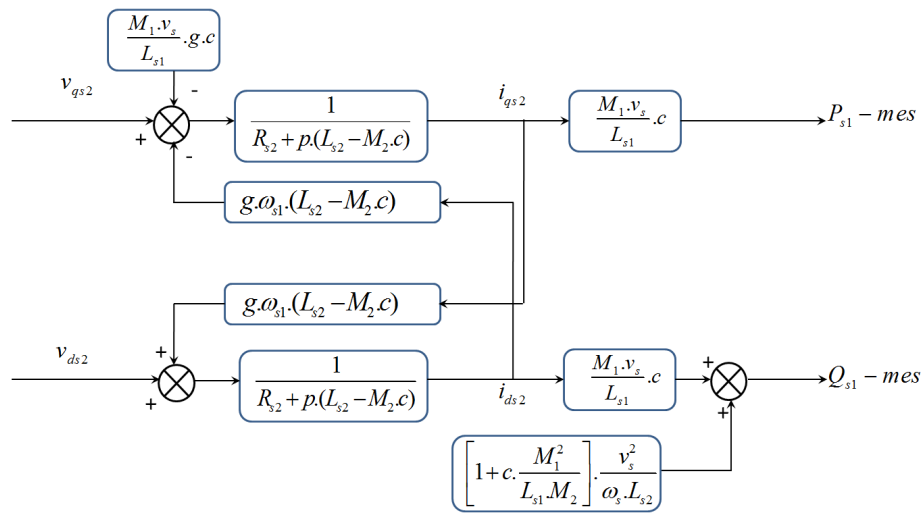


FIG III.2 : Schéma-bloc du système à réguler

Ce schéma fait apparaître des fonctions de transfert premier ordre pour les deux axes liant les tensions du stator-2 aux puissances active et réactive du stator-1. De plus, du fait de la faible valeur du glissement, il montre également que nous pouvons mettre sans difficulté en place une commande vectorielle directe, étant donné que l'influence de couplage près, chaque axe peut être commandé indépendamment avec chacun son propre régulateur. Les grandeurs de références pour ces régulateurs seront :

La puissance active pour l'axe  $q$  stator 01 et la puissance réactive pour l'axe  $d$  stator 01

### 3.2.5 Commande vectorielle en puissance de la MASEC

L'objectif de la commande vectorielle en puissance de la MASEC consiste à lui faire suivre une consigne en puissance avec une dynamique électrique, la mieux possible que le permet la fréquence de modulation du convertisseur utilisé. Le schéma bloc de la commande vectorielle est montré sur la figure (III.3).

Dans notre cas, nous considérons que la machine est connectée sur un réseau stable, la tension  $v_s$  est par conséquent constants.

Les blocs PI (proportionnel intégrateur) représentent des régulateurs des puissances active et réactive, qui sont simple et rapide à mettre en œuvre et permet d'obtenir des performances dynamiques élevées avec une bonne robustesse en termes de rejet de perturbations. (Voir annexe A)

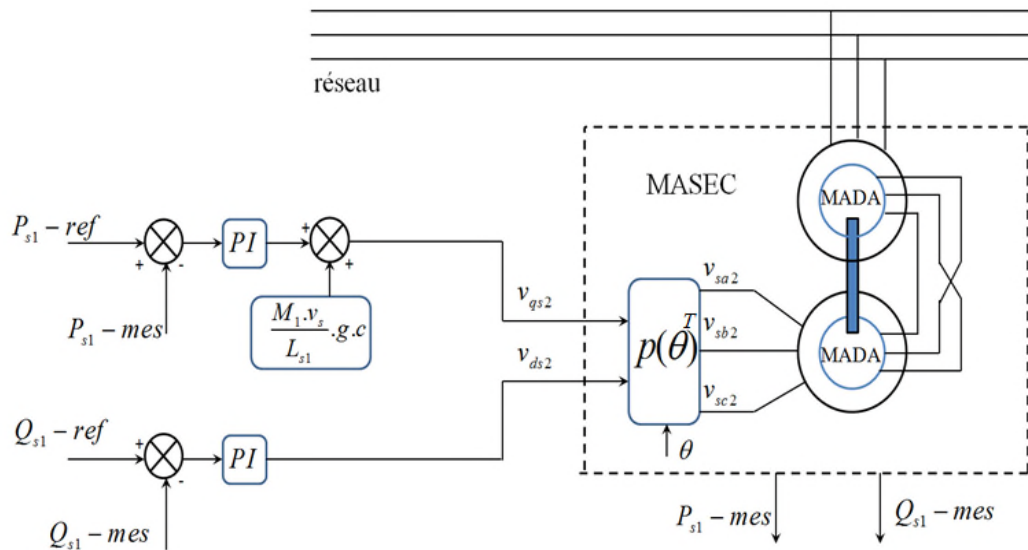


FIG III.3 : Schéma-bloc de la commande vectorielle en puissance

### 3.3 Simulation du fonctionnement de la MASEC dans les quatre quadrants

Le comportement dynamique de la machine (MASEC) sera présenté comme suite : On applique à la MASEC deux échelons de vitesse l'un supérieure et l'autre inférieure à la vitesse du synchronisme 750 tr/min; les puissances de références (puissance nominal d'une seule machine) active  $P_{s1} = 1.5\text{MW}$  entre [0 3s; 10 14s] et  $P_{s1} = -1.5\text{MW}$  entre [3 10s]. La puissance réactive  $Q_{s1}$  est maintenue à zéro entre [0 14s].

Les résultats de simulation montrent les quatre modes de fonctionnement de la MASEC

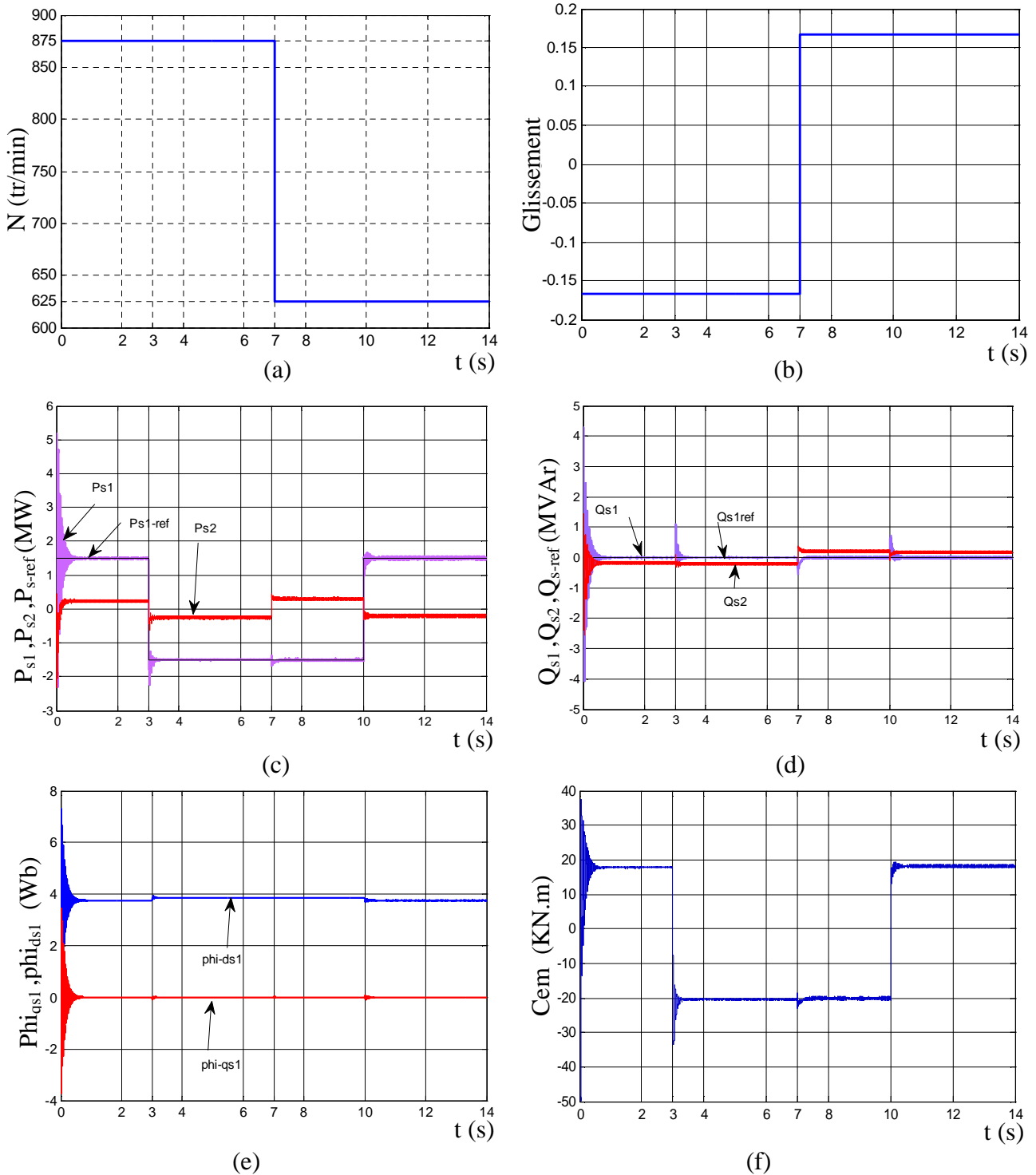
Hyper synchrone pour  $g < 0$  et  $N > 750$  tr/min :

- Durant  $t = [1 \ 3]$  s, on remarque que les puissances  $P_{s1}$  et  $P_{s2}$  sont positives donc les deux stators consomment de l'énergie active. Ce fonctionnement représente le quadrant 02 (moteur hyper synchrone).
- Entre [3 7] s, les puissances actives  $P_{s1}$  et  $P_{s2}$  sont négatives, c'est le fonctionnement de quadrant 04 (générateur hyper synchrone).

Hypo synchrone pour  $g > 0$  et  $N < 750$  tr/min :

- Durant  $t = [7 \ 10]$  s, on remarque que la puissance  $P_{s1}$  est négative contrairement à la puissance  $P_{s2}$  qui est positive. Cette partie de puissance a été transitée par le stator1 est récupéré par le stator2 c'est le fonctionnement de quadrant 03 (générateur hypo synchrone).

➤ Entre [10 14] s, la puissance  $P_{s1}$  est positive et  $P_{s2}$  est négative. Ce régime est généralement connu comme mode de récupération d'énergie de glissement (la cascade hypo synchrone). Il correspond au quadrant 01.



FIGIII.4 : Fonctionnement de la MASEC dans les quatre quadrants

Le glissement suit toujours l'allure de la vitesse par rapport au synchronisme au sans contraire.

On remarque que la puissance active du stator 1 fig. (III.4.c) et la puissance réactive du même stator qui est maintenue à zéro durant tout le temps de la simulation fig. (III.4.d) suivant leurs références ; par contre la puissance réactive du stator 2 est négative à la vitesse supérieure au synchronisme et positive à la vitesse inférieure au synchronisme.

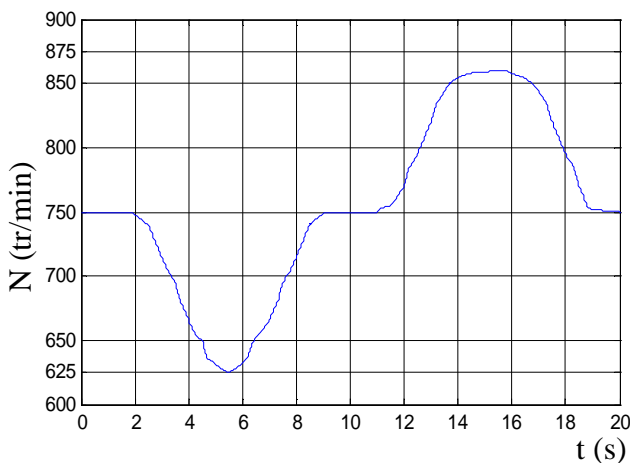
Le flux  $\varphi_{qs1}$  est nul, ce qui implique que le contrôle direct est bien fonctionnel.

Dans la fig. (III.4.f), le couple électromagnétique est maintenu à sa valeur nominale et suit l'allure de puissance du stator1.

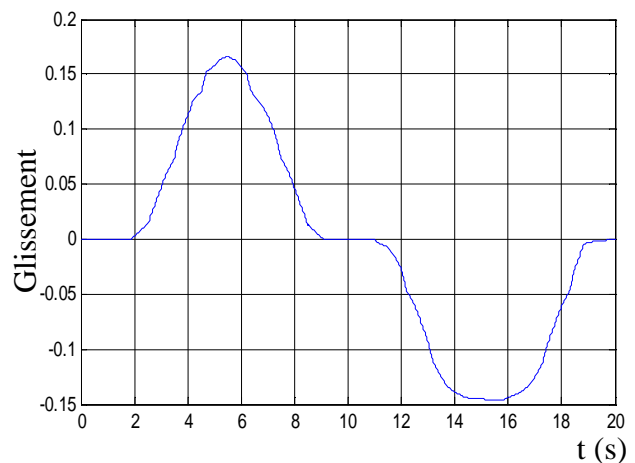
### 3.4 Fonctionnement de la MASEC à une vitesse variable

La simulation de fonctionnement de la MASEC est représentée comme suite :

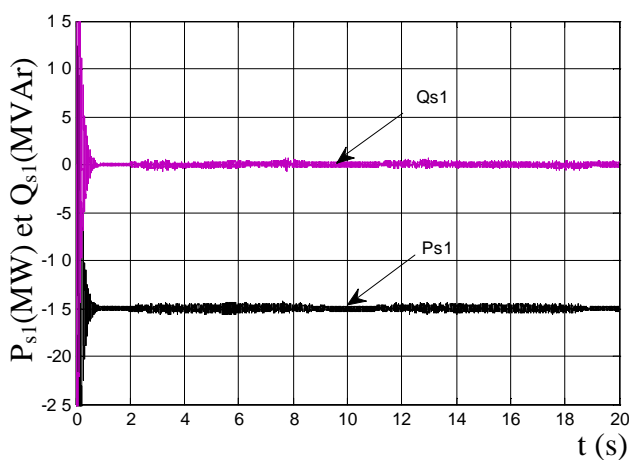
Le stator1 de la cascade est reliée directement au réseau, et son deuxième stator est commandé par un convertisseur MLI. Les résultats de simulation sont obtenus avec les puissances active de références de  $P_{s1} = -1.5$  MW et réactive de  $Q_{s1} = 0$  MW.



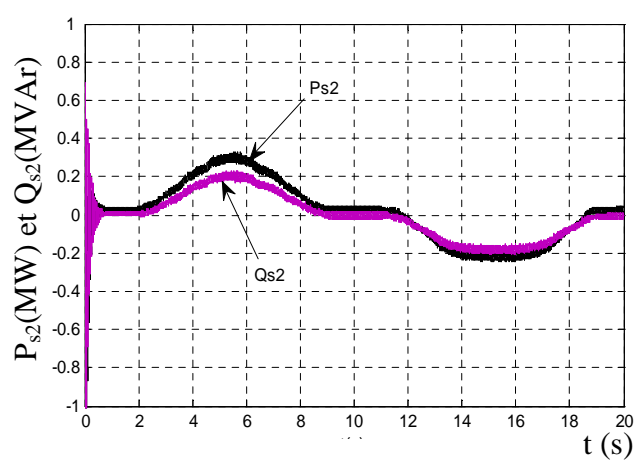
(A)



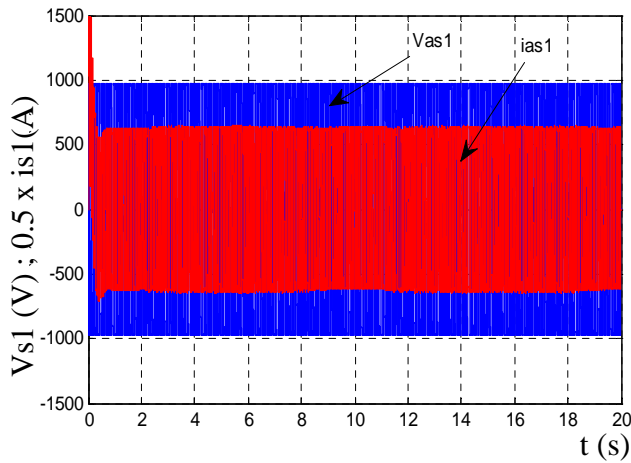
(B)



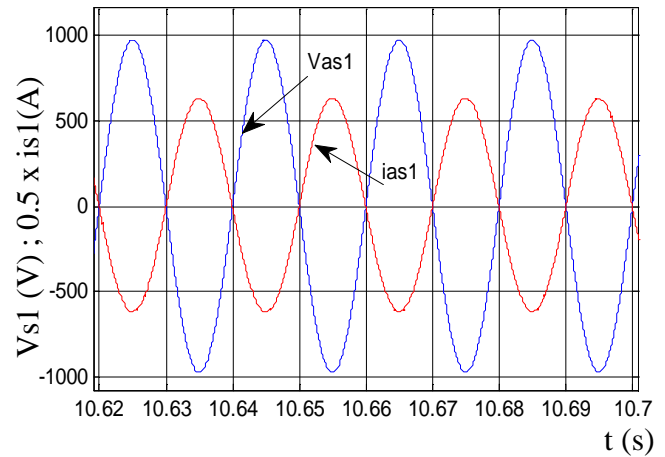
(C)



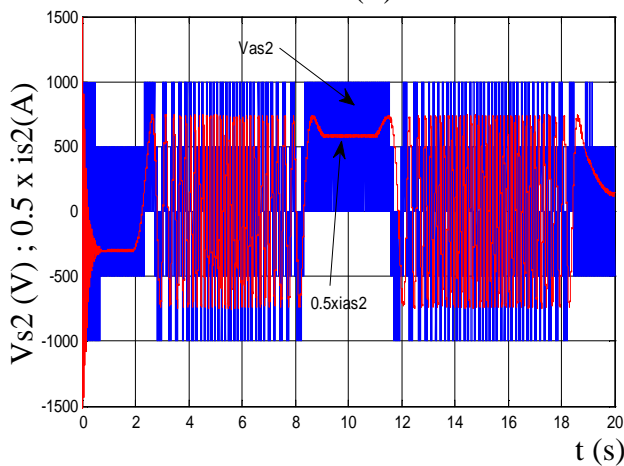
(D)



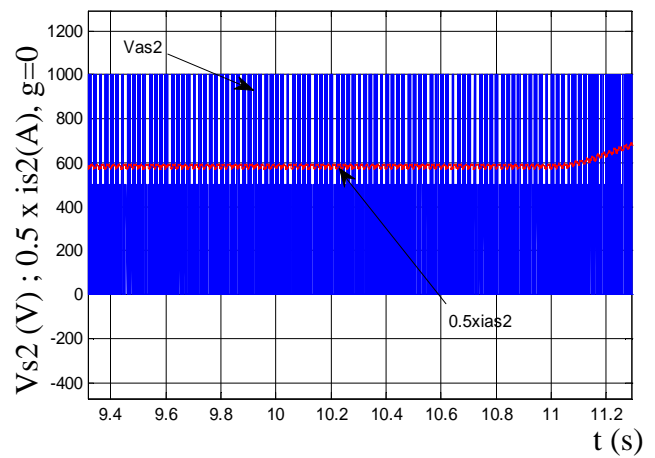
(E)



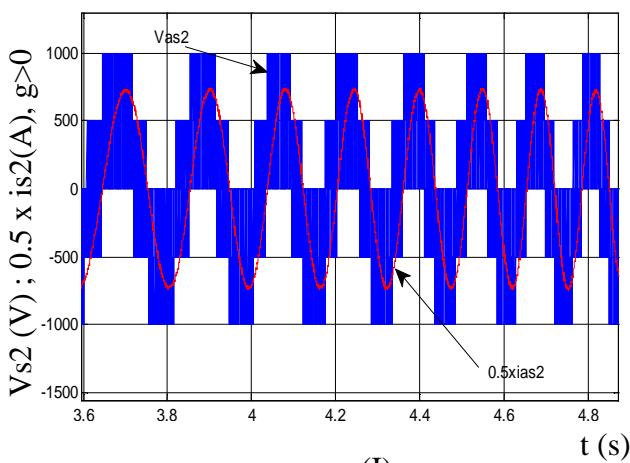
(F)



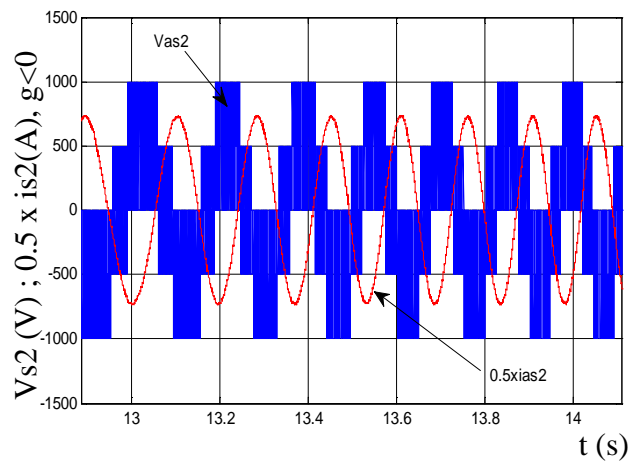
(G)



(H)



(I)



(J)

FIG III.5 Evolution des caractéristiques du contrôle puissance de la MASEC.

Les puissances active et réactive, du stator 01, de MASEC sont illustrées sur la figure (III.5.C), elles suivent leurs références. Les puissances active et réactive du deuxième stator

sont montrées sur la fig. (III.5.D). On remarque qu'elles varient avec la variation du profil de la vitesse. Elles sont positives en hypo-synchrone et négatives en hyper-synchrone. La puissance consommée au synchronisme correspond aux pertes Joule.

La tension et le courant du stator 1 sont représentés dans la figure (III.5.E) avec un zoom illustré sur la figure (III.5.F). Le stator 1 fournit toujours de l'énergie active.

La tension et le courant du stator 2 sont représentés dans la figure (III.5.G). Avec leurs zoom, ces derniers sont en phase pour  $g > 0$  hypo-synchrone (figure.III.5.I), et pour  $g < 0$  hyper-synchrone elles sont en opposition de phase (figure III.5.J) selon le mode de fonctionnement. Pour  $g=0$ , le stator 2 sera alimenté en continu (figure III.5.H).

### 3.5 Conclusion

Dans ce chapitre, la stratégie de régulation appliquée pour l'utilisation de la MASEC dans un système éolien est une commande vectorielle en puissance, qui consiste à contrôler les puissances active et réactive du stator 1 avec la composante directe du courant statorique 2, et la puissance réactive avec composante en quadrature.

La mise en équation, le choix du repère diphasé et les simplifications nécessaires à la synthèse de régulateurs est présentée.

Le premier stator produit toujours de l'énergie active en suivant la puissance de référence imposée. Par contre, le deuxième stator consomme l'énergie active et réactive en hyposynchrone et produit de l'énergie en hypersynchrone.

## 4.1. Introduction :

Les éoliennes actuellement installées peuvent être classées selon deux catégories à savoir les éoliennes à vitesse fixe et à vitesse variable. La technologie inhérente à la première catégorie d'éolienne est bien maîtrisée. En effet, c'est une technologie qui a fait preuve d'une simplicité d'implémentation, une bonne fiabilité, et un faible coût, ce qui permet une installation rapide de centaines de kW de génération éolienne. Cependant, avec la mise en place très progressive de projets d'éolienne dont la puissance est supérieure à l'ordre de MW, ce sont les éoliennes à vitesse variable qui se développeront à l'avenir pour cette gamme de puissance générée. Dans ce chapitre nous allons intégrer la cascade de deux machines asynchrones dans système éolienne connecté au réseau [19].

### 4.1.1. Description du système étudié

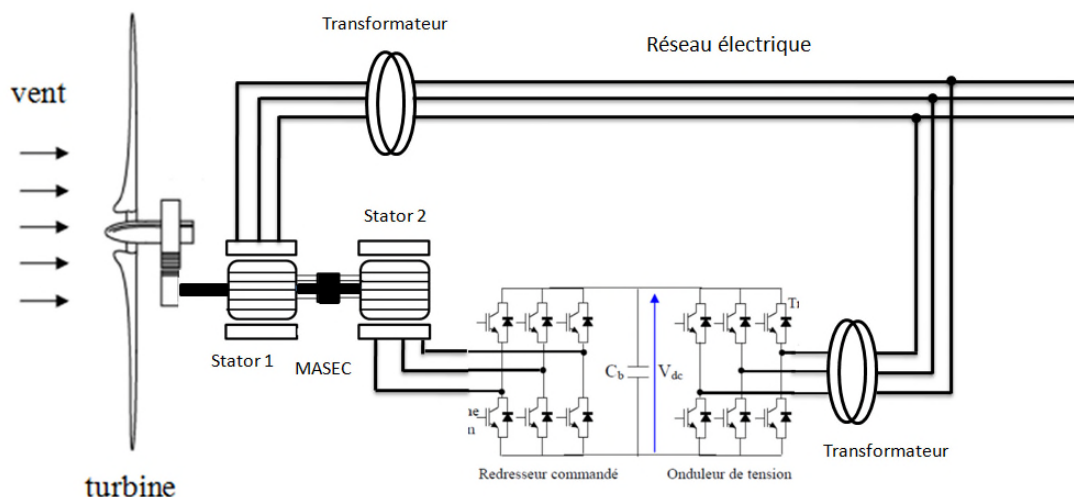


FIG IV.1 : Schéma synoptique de système étudié

## 4.2. Modélisation du système éolien

### 4.2.1. Modélisation et principes de contrôle de la turbine

L'aéroturbine transforme l'énergie cinétique du vent en énergie mécanique, le multiplicateur de vitesse de gain  $G$  permet à la fois de diminuer le couple et d'augmenter la vitesse de rotation. Le générateur électrique convertit l'énergie mécanique en énergie électrique. La puissance du vent captée par les pales est définie de la manière suivante [19].



$$P_{vent} = \frac{\rho}{2} S \cdot v_{vent}^3 \quad (IV. 1)$$

La puissance du vent n'est pas totalement captée par les pales, d'où la puissance aérodynamique est inférieure à celle du vent, les deux puissances sont liées par l'expression suivante :

$$P_{aero} = C_p(\lambda) \cdot P_{vent} \quad (IV. 2)$$

La valeur du coefficient de puissance  $C_p$  dépend de la vitesse de rotation de la turbine et peut s'exprimer en fonction de la vitesse spécifique  $\lambda$

$$\lambda = \frac{R\Omega_t}{v} \quad (IV. 3)$$

Pour une éolienne de 1.5 MW, l'expression approximée du coefficient de puissance est donnée par [11] :

$$C_p(\lambda, \beta) = (0.44 - 0.167 \cdot (\beta - 2) \cdot \sin\left[\frac{\pi \cdot (\lambda + 0.1)}{10 - 0.3 \cdot \beta}\right] - 0.00184 \cdot (\lambda - 3) \cdot (\beta) \quad (IV. 4)$$

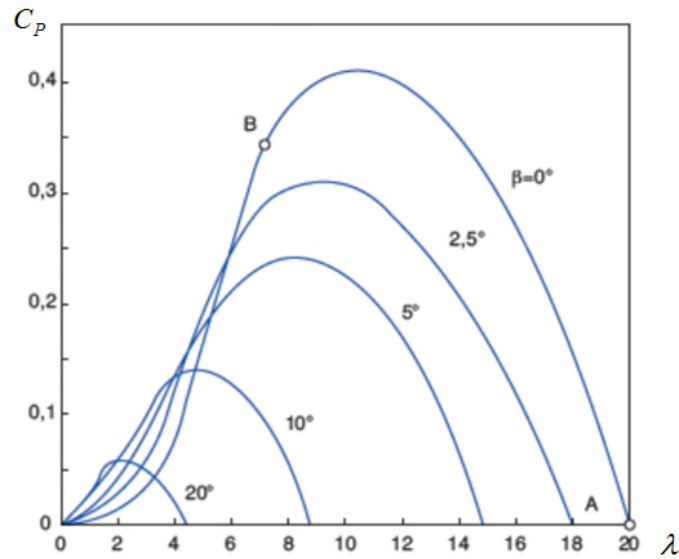


FIG IV.2 : Coefficient en fonction de  $\lambda$  et de  $\beta$

Le couple aérodynamique (éolien) est déterminé par la relation suivante :

$$C_{aéro} = \frac{P_{aéro}}{\Omega_t} = C_p(\lambda) \cdot \frac{\rho}{2} \cdot S \cdot V_{vent}^3 \cdot \frac{1}{\Omega_t} \quad (IV. 5)$$

Les vitesses mécaniques de la turbine et celle de la génératrice sont liées par le gain du multiplicateur comme suit:

$$\Omega_t = \frac{\Omega_{méc}}{G} \quad (IV. 6)$$

Les couples sur l'arbre lent  $C_{aéro}$  et sur l'arbre rapide  $C_{arbre}$  sont exprimés par la relation suivante :

$$C_{arbre} = \frac{C_{aéro}}{G} \tag{IV. 7}$$

L'arbre est composé d'une masse correspondant à l'inertie du rotor de la turbine supportant les pales, le moyeu, et une petite inertie représentant le rotor de la génératrice. Dans le modèle mécanique proposé, l'inertie totale  $J$  est celle de la génératrice  $J_g$  et l'inertie de la turbine  $J_t$  ramenée au rotor de la génératrice.

$$J = J_g + \frac{J_t}{G^2} \tag{IV. 8}$$

L'équation fondamentale de la dynamique permet d'établir l'évolution de la vitesse mécanique à partir du couple mécanique total  $C_{méc}$  appliqué au rotor :

$$J \frac{d\Omega_{méc}}{dt} = \sum C = C_{méc} \tag{IV. 9}$$

$$C_{méc} = C_{arbre} - C_{em} - C_{vis}$$

Le couple issu du frottement est modélisé par le coefficient de frottement visqueux  $f$ .

$$C_{vis} = f\Omega_{méc} \tag{IV. 10}$$

La puissance mécanique optimale fournie par l'éolienne à pour expression :

$$P_{m\_opt} = T_{em}\Omega_{méc} \tag{IV.11}$$

On établit à partir des équations précédentes, un schéma bloc fonctionnel du modèle de la turbine.

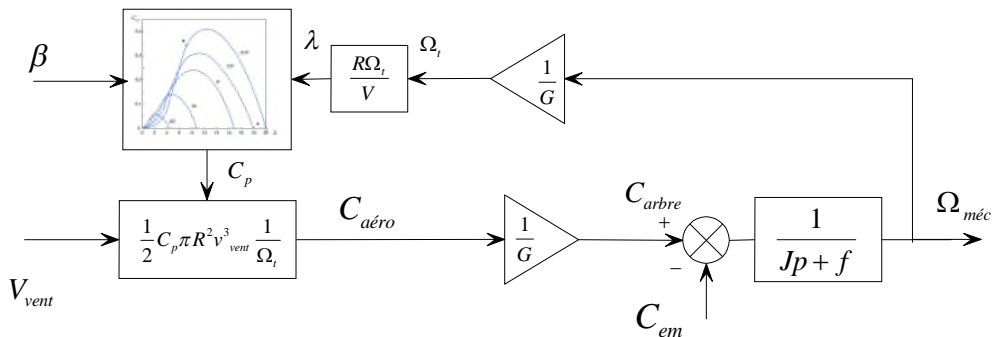


FIG IV.3 : Schéma bloc fonctionnel du modèle de turbine

### 4.2.2. Contrôle de la turbine

Dans le domaine de fonctionnement d'une éolienne à vitesse variable, on distingue deux régions: en dessous et au dessus de la vitesse nominale du vent. Quand la vitesse du vent dépasse la vitesse nominale de la turbine, une limitation en puissance est imposée au système éolien en raison des contraintes électriques et mécaniques sur les éléments de chaîne de conversion.

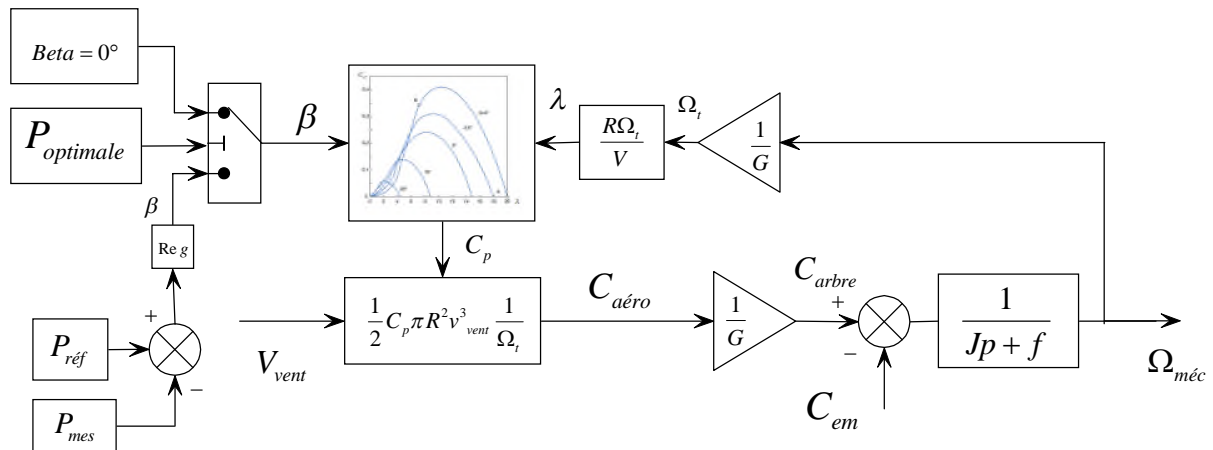


FIG IV.4 : Régulation MPPT de l'angle de calage beta

### 4.2.3 Régulation de l'angle de calage Beta

L'étude dynamique du système d'orientation des pales nécessite la connaissance des différents couples appliqués sur les pales. La représentation de ces couple d'origine inertielle (gravité, force centrifuge,..), ou d'origine élastique (déformation des pales)

Dans ce travail, on se limite à la modélisation du système de régulation de l'angle de calage sans tenir compte de ces couples. La figure (IV.5) montre la boucle de régulation du système d'orientation des pales. Pour assurer la régulation de la puissance électrique générée la régulation doit satisfaire les fonctions suivantes Génération de l'angle de référence  $\beta_{ref}$ .

1. Régulation de l'angle d'orientation.
2. La régulation de la vitesse de l'angle.
3. Le contrôle de l'actionneur.

La génération de l'angle de référence : la conception analytique de ce réglage est complexe à cause des caractéristiques des pales et du modèle non linéaire de la turbine. Il est plus pratique d'utiliser des caractéristiques renseignant les puissances mesurées pour

différents angles de calage. Dans le cas de manque de ces informations l'angle de référence est obtenu par le réglage de l'erreur entre la puissance mesurée et celle de référence

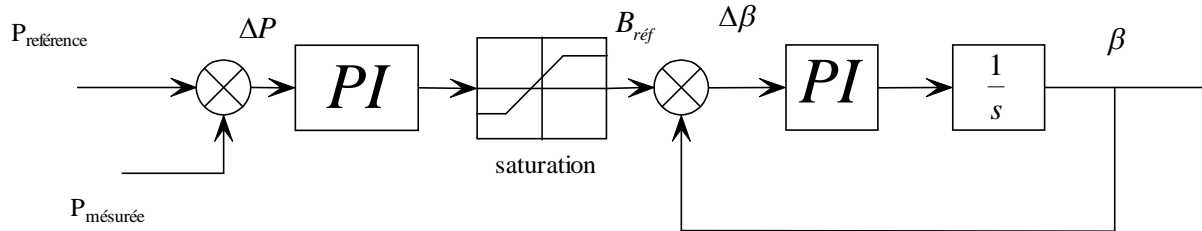


FIG IV.5 : Modélisation du système de régulation de l'angle de calage

Les régulateurs les plus utilisés dans la régulation de l'angle de calage sont de type PI. Et résultats des calculs des paramètres des régulateurs sont donnés dans (Annexe C)

#### 4.2.4 Régulation du couple de référence

A partir de la mesure de la vitesse de rotation de la turbine  $\Omega_t$ , on détermine la valeur de couple aérodynamique de référence  $C_{em}$  (correspondant à  $\lambda_{Cpmax}$ ); en multipliant ce dernier par la valeur du gain du multiplicateur on obtient la valeur de couple électromagnétique de référence qui sera utilisée comme grandeur de référence  $C_{em}$  du couple dans la structure fonctionnelle du modèle de la turbine

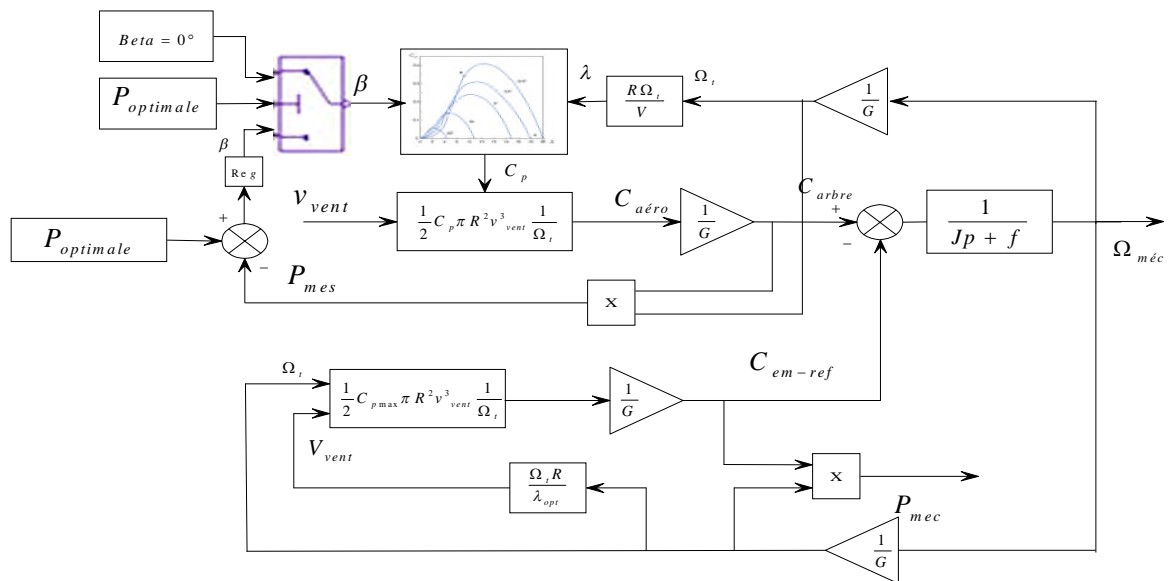


FIG IV.6 : Schéma bloc fonctionnel avec régulation MPPT sans asservissement de vitesse

### 4.3. Etude de la liaison au réseau électrique

L'interface de liaison au réseau est constituée d'un bus continu, d'un convertisseur triphasé et d'un filtre d'entrée de nature inductive. Ce dernier a pour objectif d'empêcher les composantes dues aux commutations de se propager sur le réseau [20].

La puissance fournie par un générateur éolien est toujours variable à cause des variations de la vitesse du vent. La puissance réactive de référence mise en jeu par l'aérogénérateur, afin d'obtenir un facteur de puissance unitaire coté réseau, est maintenue nulle et la puissance active de référence injectée au réseau correspond à la puissance aérodynamique optimale [22].

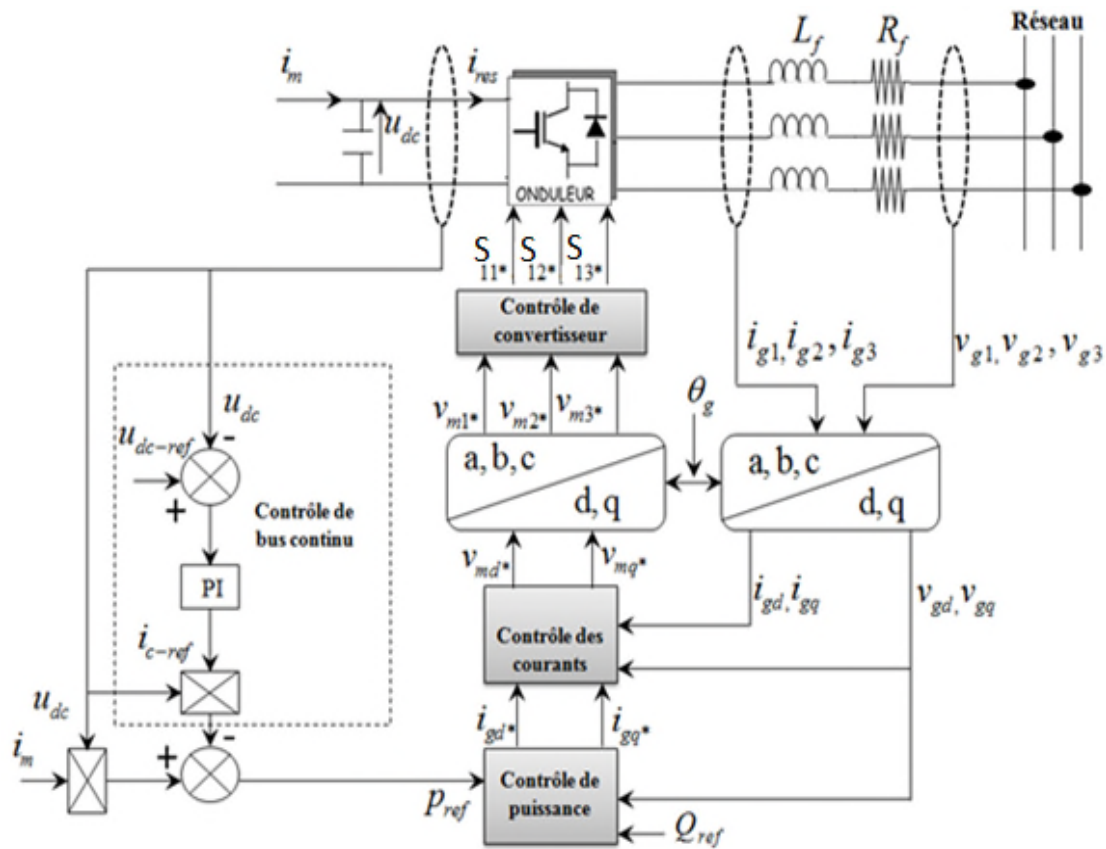


FIG IV.7 : Schéma de la liaison au réseau électrique et sa stratégie de commande

#### 4.3.1. Modélisation et contrôle du filtre d'entrée :

La liaison au réseau électrique est réalisée via un filtre d'entrée de premier ordre  $RL$ , ayant pour objectifs de respecter l'alternance des sources et d'empêcher les composantes dues aux commutations de se propager sur le réseau.

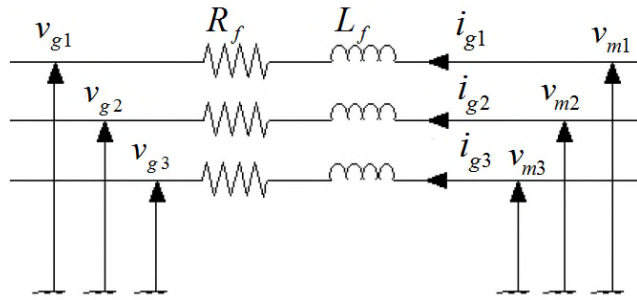


FIG IV.8 : Représentation du filtre de liaison RL

L'application de la loi des mailles pour chaque phase au point de raccordement du filtre donne les équations qui lient les tensions modulées par le convertisseur, et les courants transitant le filtre :

$$\begin{pmatrix} v_{m1} \\ v_{m2} \\ v_{m3} \end{pmatrix} = R_f \cdot \begin{pmatrix} i_{g1} \\ i_{g2} \\ i_{g3} \end{pmatrix} + L_f \cdot \frac{d}{dt} \cdot \begin{pmatrix} i_{g1} \\ i_{g2} \\ i_{g3} \end{pmatrix} + \begin{pmatrix} v_{g1} \\ v_{g2} \\ v_{g3} \end{pmatrix} \quad (\text{IV.12})$$

Où  $R_f$  et  $L_f$  sont respectivement la résistance et l'inductance de la bobine du filtre.

Pour assurer le contrôle de courants triphasés transitant le filtre, une représentation dans le repère tournant est utilisée. En appliquant la transformation de Park ainsi la transformée de Laplace, l'équation précédente devient:

$$\begin{cases} v_{md} - v_{gd} = (R_f + L_f \cdot s) \cdot i_{gd} - \omega_g \cdot L_f \cdot i_{gq} \\ v_{mq} - v_{gq} = (R_f + L_f \cdot s) \cdot i_{gq} + \omega_g \cdot L_f \cdot i_{gd} \end{cases} \quad (\text{IV.13})$$

Ces équations représentent les dynamiques des courants du filtre. Le découplage des deux axes est possible en compensant les termes de perturbation, définis par :

$$\begin{cases} e_d = v_{gd} - \omega_g \cdot L_f \cdot i_{gq} \\ e_q = v_{gq} + \omega_g \cdot L_f \cdot i_{gd} \end{cases} \quad (\text{IV.14})$$

De cette façon, les courants peuvent être commandés indépendamment l'un de l'autre en agissant sur les tensions d'axe d et q. On fait apparaître une fonction de transfert identique entre les courants et les tensions d'un même axe. [21]

$$\left\{ F(s) = \frac{i_{gd}(s)}{v_{gd}(s)} = \frac{i_{gq}(s)}{v_{gq}(s)} = \frac{1}{R_f + L_f \cdot s} \right. \quad (\text{IV.15})$$

Pour une réponse dynamique plus rapide et pour annuler l'erreur en régime permanent, des régulateurs de type PI sont utilisés. Le schéma global de régulation des courants dans le référentiel de Park est présenté sur la figure (IV.8)

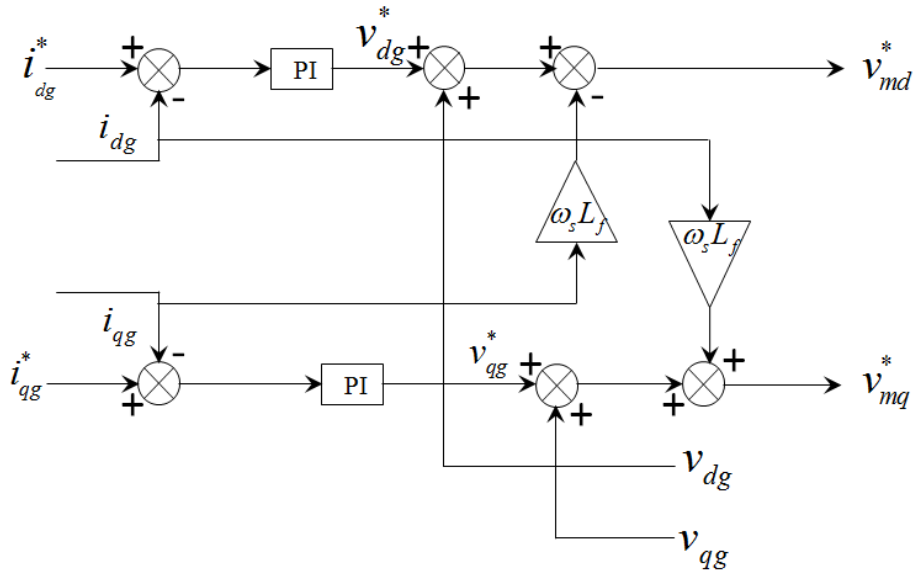


FIG IV.9 : Représentation schématique du bloc de contrôle des courants

### 4.3.2 Modélisation et contrôle du bus continu

Le bus continu est un élément de stockage d'énergie, représenté par une capacité qui sert de source tampon d'énergie entre le convertisseur coté machine et le convertisseur coté réseau. Il est donc nécessaire d'avoir le modèle mathématique de ce circuit. [21]

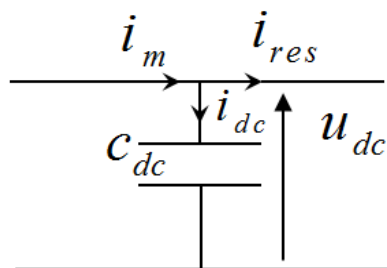


FIG IV.10 : Représentation du bus continu

L'évolution temporelle de la tension du bus continu est obtenue à partir de l'intégration du courant capacitif :

$$\left\{ U_{dc} = \frac{1}{C_{dc}} \cdot \int_0^t (i_m - i_g) \cdot dt \right. \quad (\text{IV.16})$$

Avec :

$$i_c = i_{mac} - i_g$$

Pour pouvoir contrôler efficacement les courants côté alternatif, le niveau de tension sur le bus continu doit vaincre la valeur crête de la tension composée du réseau et de compenser toutes les chutes de tension provoquées par la circulation du courant dans les inductances de raccordement. Le détail de calcul est donné dans les références. [11][20]

$$U_{dc} > \sqrt{6} \cdot U_g \quad (\text{IV.17})$$

La régulation de la tension du bus continu est assurée par une gestion des échanges de puissances entre la sortie du convertisseur côté machine et l'entrée du convertisseur côté réseau. En ajustant la puissance transitée par ce dernier, il est possible de contrôler la puissance emmagasinée dans le condensateur et donc de régler la tension du bus continu. La boucle de régulation mise en œuvre est montrée sur la figure (IV.10). [21]

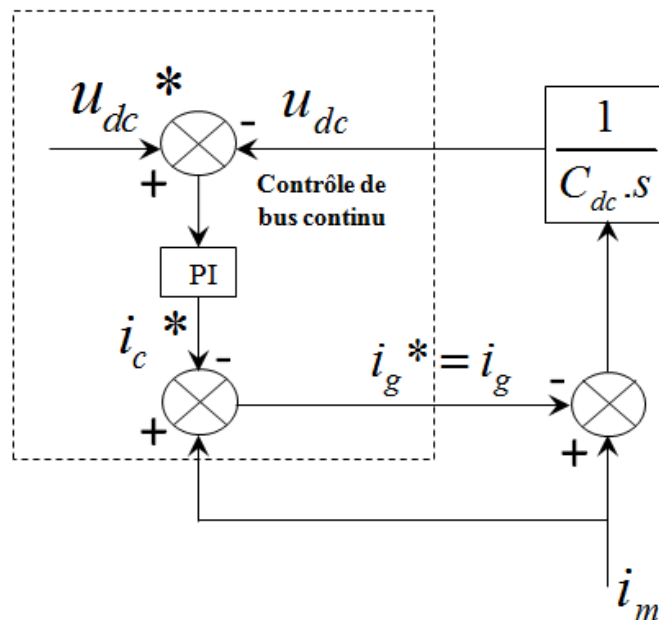


FIG IV.11 : Boucle de régulation de la tension du bus continu



### 4.3.3. Contrôle des puissances envoyées au réseau :

Un dispositif de commande a été étudié dans les travaux de [11] et [20] permet d'égaliser les courants transités par leurs références. Cela entraîne les puissances active et réactive suivantes :

$$\begin{cases} P_{gs2} = v_{gd} \cdot i_{gd} + v_{gq} \cdot i_{gq} \\ Q_{gs2} = v_{gq} \cdot i_{gd} - v_{gd} \cdot i_{gq} \end{cases} \quad (\text{IV.18})$$

Par inversion de ces relations, il est alors possible d'imposer des références pour la puissance active  $P_{gs2-ref}$  et la puissance réactive  $Q_{gs2-ref}$  en imposant les courants de référence suivants :

$$\begin{cases} i_{dg-ref} = \frac{P_{gs2-ref} v_{dg} + Q_{gs2-ref} v_{gq}}{v_{dg}^2 + v_{gq}^2} \\ i_{gq-ref} = \frac{P_{gs2-ref} v_{gq} - Q_{gs2-ref} v_{dg}}{v_{dg}^2 + v_{gq}^2} \end{cases} \quad (\text{IV.19})$$

Le système de commande doit permettre de maintenir constante la tension du bus continu, et d'obtenir des courants sinusoïdaux au primaire du transformateur d'amplitude et de fréquence identiques à celles du réseau. Une puissance réactive nulle peut alors être imposée, le facteur de puissance coté réseau électrique est unitaire. [11] [22]

$$Q_{gs2-ref} = 0$$

La puissance active de référence injectée au réseau électrique est donnée par la relation suivante :

$$P_{gs2-ref} = U_{dc} \cdot (i_m - i_{c-ref}) \quad (\text{IV.20})$$

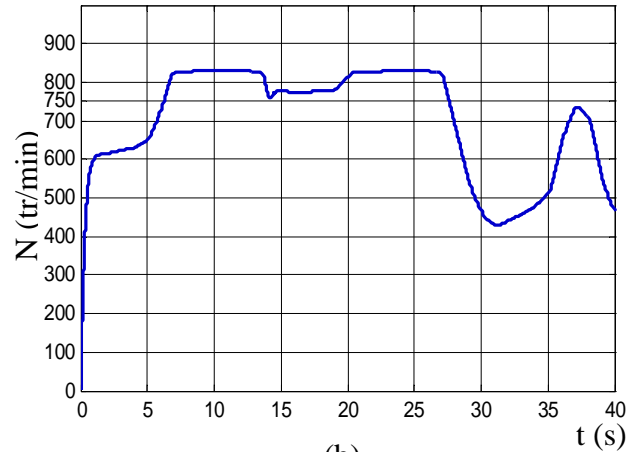
Le courant  $i_m$  résulte d'une mesure du courant modulé par le convertisseur côté machine. La valeur mesurée est ensuite filtrée de manière à éliminer les courants harmoniques. On obtient ainsi l'image de la puissance transitant sur le bus continu. [21]

### 4.4 Simulation et interprétation des résultats

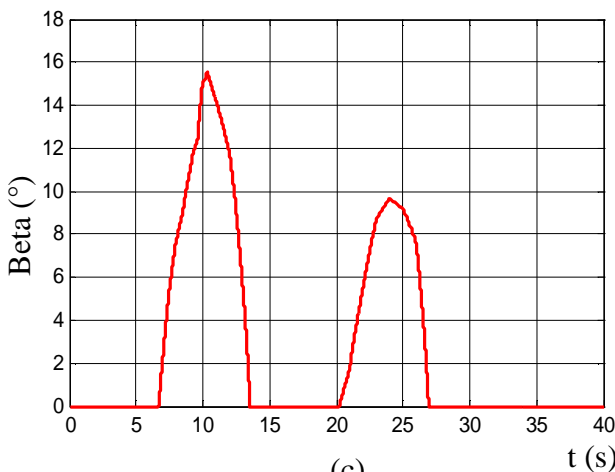
Les résultats des différentes simulations de la chaîne de conversion réalisées sous l'environnement Matlab/Simulink, ont permis d'évaluer les performances du système proposé.



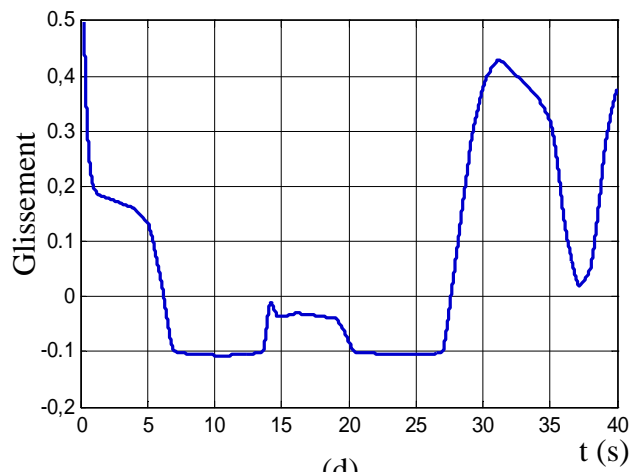
(a)



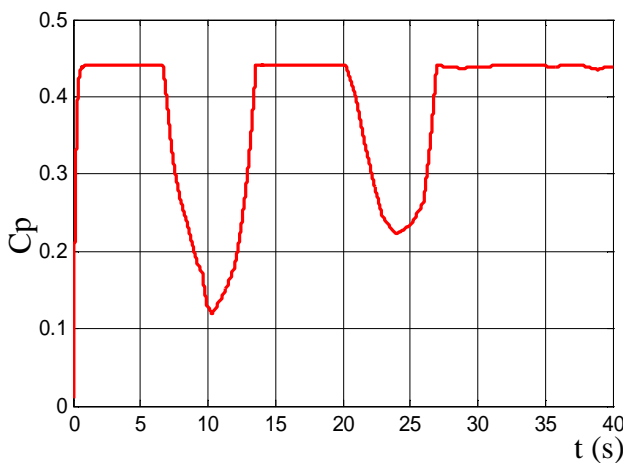
(b)



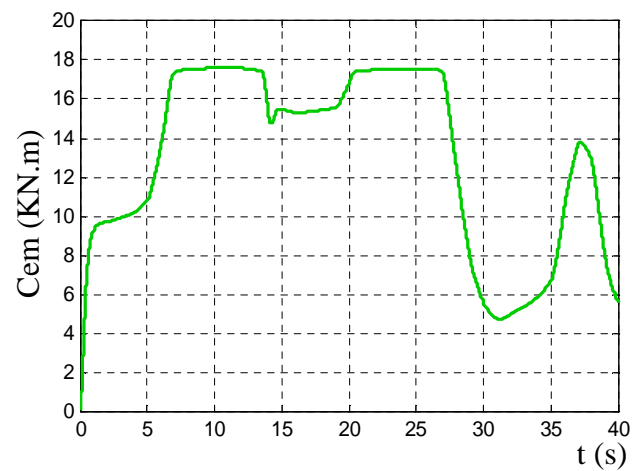
(c)



(d)



(e)



(f)

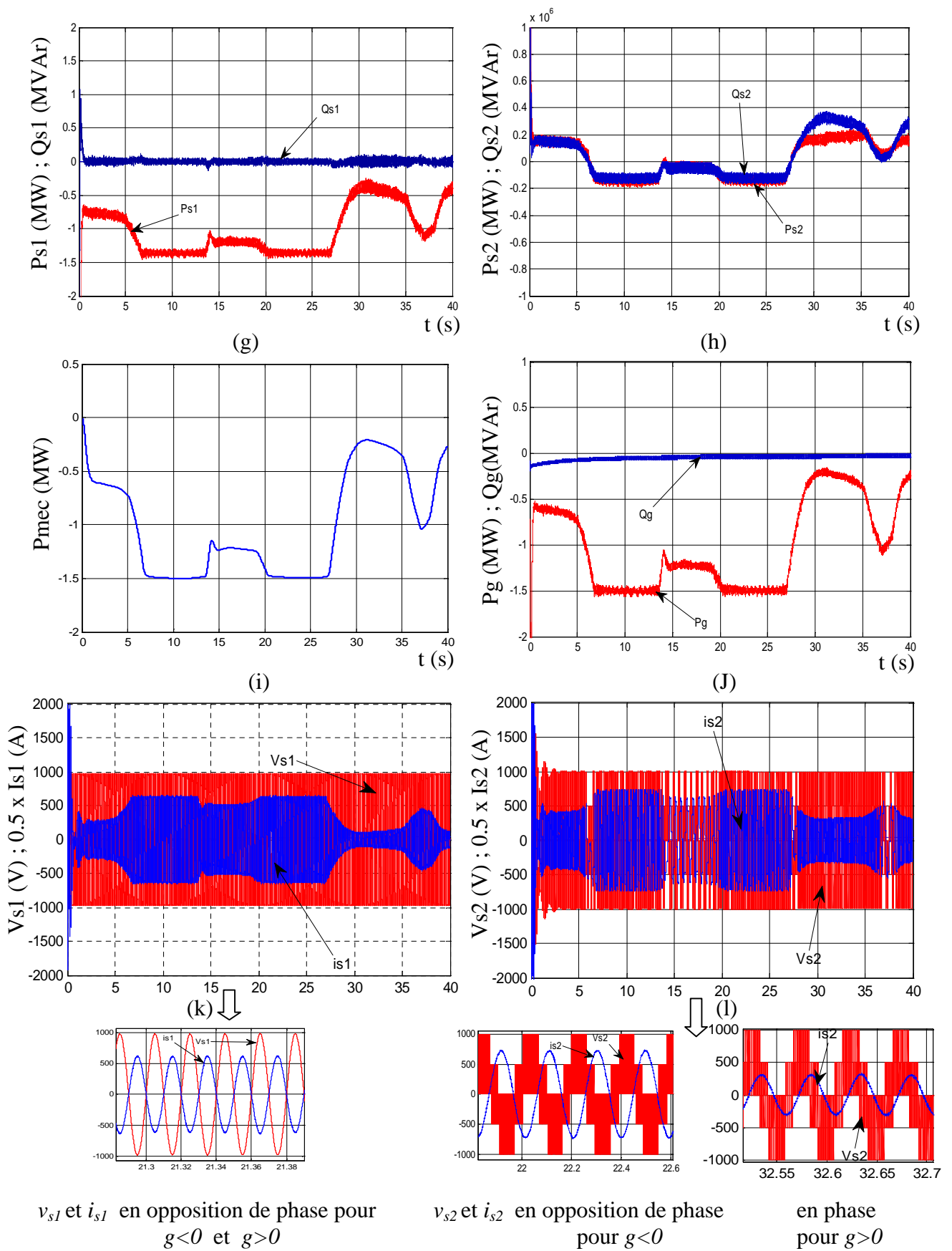


FIG IV.12 : Evolution des caractéristiques du contrôle d'un système éolien connecté au réseau.

La méthode utilisée est celle de la technique MPPT avec contraintes dans le but de limiter la puissance pour des vitesses supérieures à la vitesse nominale, et cela en agissant sur le réglage de l'angle de calage  $\beta$  en cas de faible vitesse de vent la commande réduit l'angle de calage  $\beta$  afin de maximiser la puissance mécanique de la turbine.

La régulation de la turbine est basé sur le couple de référence calculé et estimé pour chaque  $\lambda$  de coefficient de puissance maximale ( $\lambda_{Cpmax}$ ) de la turbine, lorsque la vitesse de vent est forte la vitesse de la turbine augmenter pour réduit cette vitesse la commande augmente l'angle de calage  $\beta$  afin de réduire la portance exercé sur la pale.

Pour un vent variable selon l'allure présentée sur la figure(IV.11.a), les résultats de simulation obtenus pour une éolienne de 1.5MW, sont représentés sur les figures, (IV.11. [b...l])

La figure (IV.11.J) montre les puissances active et réactive misent en jeu entre les stators et le réseau. La puissance réactive échangée par le convertisseur cote réseau est maintenue fixe, à sa consigne nulle, et la puissance active est limité à 1.5 MW grâce à l'angle de calage  $\beta$ .

Pour un glissement négatif les puissances sont transmises des deux stators au réseau électrique (génératrice en mode hypersynchrone)

L'évolution des tensions et des courants d'une phase de chaque stator sont illustrés sur les figures (IV.11. [k,l]) , montre que la tension et le courant sont en opposition de phase, dans ce cas le deux stator fourni de la puissance active au réseau électrique

## **5 Conclusion :**

Ce chapitre a été dédié à l'étude et de la modélisation de la turbine éolienne et sa connexion au réseau électrique. Pour cela, nous avons modélisé, en premier lieu, la turbine éolienne basé sur technique MPPT et limitation de puissance, ensuite nous allons modéliser la connexion de l'éolienne au réseau électrique.

Les résultats de simulation obtenus, ont montré un bon découplage entre les puissances actives et réactives générées par les deux stators. La puissance réactive est imposée nulle au point de connexion sur le réseau. Il faut toutefois noter que le deuxième stator peut généré ou absorbé la puissance active.

## **Conclusion générale**

Le travail effectué dans ce mémoire, a comme objectif l'étude et le contrôle de la cascade de deux machines asynchrones à rotor bobiné, afin de l'exploiter dans un système éolienne connecté au réseau. Notre étude est portée sur une éolienne de puissance 1.5MW, fonctionnant à vitesse variable à base d'une MASEC pilotée par un convertisseur de fréquence raccordé à son deuxième stator.

Au cours du premier chapitre, nous avons présenté un état de l'art concernant la production d'énergie électrique à partir de l'éolien. Et par la suite on a présenté les machines électriques selon un critère de fabrication avec ou sans contacts glissants (bague-balais).

Le second chapitre est dédié à la modélisation bien détaillé de la MADA. Sachant que la MASEC est basée sur le couplage de deux machines asynchrones, raccordé via leur rotor mécaniquement et électriquement. Le modèle de la MASEC est validé sous MATLAB/Simulink. Les résultats de simulation pour le modèle de cette structure sont similaires à ceux de la MADA avec le démarrage direct.

Les deux derniers chapitres sont consacrés à la commande du système étudié.

Le principe de la commande consiste à raccorder le premier stator directement au réseau et le deuxième stator à ce dernier via un convertisseur de fréquence. Le but est de contrôler les puissances actives et réactive qui transitent à travers le stator 1, pour ne pas le surcharger dans le cas où la puissance aérodynamique est supérieure à la puissance permise, ce qui revient, dans ce cas, à créer un deuxième chemin, via le stator 2, c'est à dire à supplier le réseau du maximum de puissance possible.[1]

Nous avons abordé la problématique de l'optimisation et de limitation de la puissance captée par la turbine éolienne [22] dans une chaîne de conversion d'énergie raccordée au réseau électrique.

Les résultats de simulation obtenus sont compatibles avec ceux de la MADA. Ce qui ouvre la perspective de pouvoir remplacer la MADA de l'éolienne par une MASEC en tant que génératrice. Ainsi les problèmes liés aux contacts bague balais dans la MADA ne sont plus posés.

Les conclusions qu'on peut tirer à travers ce mémoire sont:

- L'absence de contact bague-balais dans la MASEC augmente sa fiabilité.
- L'augmentation du nombre de paires de pôle sans toucher à la construction de la machine. Cela permet de réduire la taille du multiplicateur de vitesse dans l'éolien.
- MASEC peut être une bonne candidate pour remplacer la MADA dans le domaine éolien notamment lorsqu'il s'agit des éoliens offs shorts ou bien dans les sites difficilement accessible.[1]

# Biographie

- [1] A. MAAFA 'Etude d'un générateur éolien base sur la cascade de deux machines asynchrones piloté par un convertisseur de fréquence mémoire de Magister en Electrotechnique. Université El Hadj Lakhdar de Batna, (2011).
- [2] N. MEKKAOUI, 'Contribution à la Modélisation et a la Commande d'une Mini- Centrale Eolienne à Base de Machines à Induction Simple et Double Alimentée' thèse de doctorat. Université de Batna - Algérie, (2004).
- [3] P. LECONTE et M. RAPIN 'Techniques de l'Ingénieur' Eoliennes 'Date de publication:2009.
- [4] E.SZECHENYI et P.LECONTE et M.RAPIN ' Techniques de l'Ingénieur, Eoliennes' Date de publication : 10/01/2001.
- [5] Le développement de l'éolien dans le monde, [www.enr.fr](http://www.enr.fr)
- [6] O.GUERRI 'Bulletin des Energies Renouvelables-N°21-2011'Centre de Développement des Energies Renouvelables(2011).
- [7] A. ABDELLI 'Optimisation multicritère d'une chaîne éolienne passive' thèse de doctorat. Institut National Polytechnique de Toulouse(2007).
- [8] A.MIRECKI 'Etude Comparative de Chaînes de Conversion d'énergie dédiées à une Eolienne de petite Puissance' thèse de doctorat. Institut National Polytechnique de Toulouse (2005).
- [9] M.T.LATRECHE 'Commande Floue de la Machine Synchrone à Aimants Permanents (MSAP) utilisée dans un Système Eolien 'Mémoire de Magister. Université Ferhat Abbas de (2012).
- [10] B.BELTRAN 'Contribution à la Commande Robuste des Eoliennes à base de Génératrices Asynchrones Double Alimentation du mode glissant classique au mode glissant d'ordre supérieur' thèse de doctorat. Université de Bretagne occidentale (2011).
- [11] S.EL AIMANI 'Modélisation de Différentes Technologie d'Eoliennes Intégrées dans un Réseau de moyenne tension 'thèse de doctorat. Université des sciences et technologies de Lille(2004).
- [12] ENERGIE EOLIEN, [www.magnifi-science.com](http://www.magnifi-science.com).



- [13] M.K.IDJDARENE ‘Contribution à l’Etude et la Commande de Génératrices Asynchrones à cage Dédiées à des Centrales Electriques Eoliennes Autonomes’ thèse de doctorat. Université Abderrahmane MIRA – Bejaia (Algérie) (2010).
- [14] H.AMIMEUR ‘Contribution à la Commande d’une Machine Asynchrone Double Etoile par Mode de Glissement’ thèse de Magister en Electrotechnique. Université El Hadj Lakhdar de Batna (2008).
- [15] S.MAGHSEL ‘Contribution à la Modélisation et la Commande d’une Turbine Eolienne’ Thèse Magister en Electrotechnique. Université de SKIKDA (2012).
- [16] S.MEZIANE ‘Command Adaptative et Prédictive de la Machine Asynchrone’ thèse de doctorat. Université MANTOURI CONSTANTINE (2009).
- [17] F.POITIERS ‘Etude et Commande de Génératrices Asynchrones pour l’utilisation de l’Energie Eolienne’ thèse de doctorat. Université NANTES (2003).
- [18] L.BAGHLI ‘ Contribution a la Commande de la Machine Asynchrone, utilisation de la Logique Floue, des Réseaux de Neurons et des Algorithmes génétiques’ thèse de doctorat. Université d’HENRI POINCARÉ, NANCY 1(1999).
- [19] K.GHEDAMSI ‘Contribution à la Modélisation et la Commande d’un Convertisseur Direct de Fréquence Application à la Conduite de la Machine Asynchrone’ thèse de doctorat. Ecole Nationale Polytechnique d’Alger, Algérie(2008).
- [20] O.BOUHALI ‘Contribution des Convertisseurs Multi-niveaux au Raccordement de la Production d’Origine Eolienne sur un Réseau Electrique’ thèse de doctorat. Ecole Polytechnique Centrale de Lille(2007).
- [21] F.ABDOUNE ‘Etude et Contrôle des Aérogénérateurs basé sur les Machines Asynchrones à Rotor Bobiné’ mémoire de Magister en Electrotechnique. Université Abderrahmane MIRA – Bejaia (Algérie) (2011).
- [22] S.CHEKKAL ‘Evaluation des Performances de l’Aérogénérateur à base de la Machine Asynchrone Double Etoile connecté au réseau Electrique’ mémoire de Magister en Electrotechnique. Université Abderrahmane MIRA – Bejaia (Algérie) (2011).
- [23] M.MAYOUF ‘Contribution a la Modélisation de l’Aérogénérateur synchrone a aimant permanents’ mémoire de Magister en Électrotechnique. Université de BESKRA (2008)

Annexe A :

La figure A.1 montre une partie de notre partie de notre système bouclé et corrigé par un régulateur PI dont la fonction transfert est de la forme  $K_p + \frac{K_i}{p}$

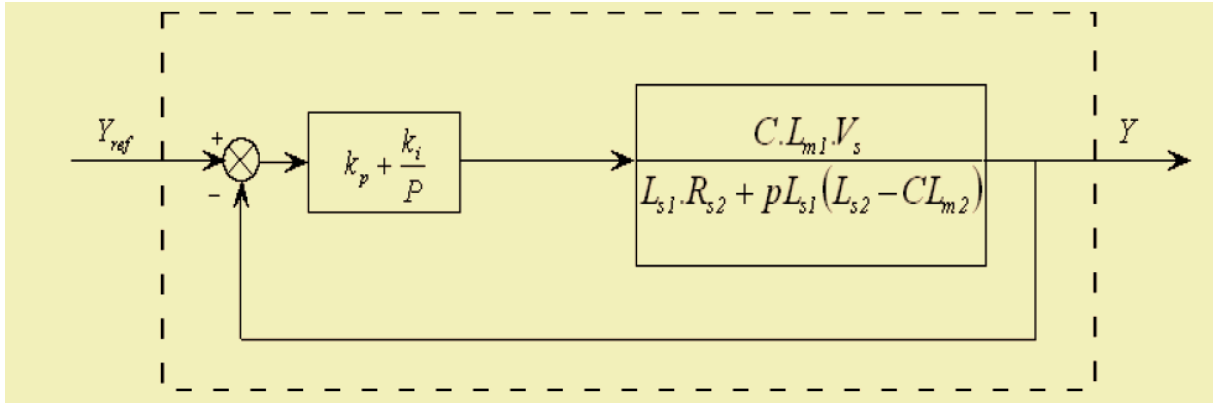


Figure A.1

La fonction de transfert en boucle ouverte (FTBO) s'écrit de la manière suivante:

$$FTBO = \frac{p + \frac{k_i}{k_p} \frac{cM_1.v_s}{L_{s1} \cdot (L_{s2} - M_2 \cdot c)}}{\frac{P}{k_i} \left( P + \frac{R_{s2}}{L_{s2} - M_2 \cdot c} \right)} \quad (a.1)$$

Nous allons choisir la méthode de compensation des pôles pour la synthèse du régulateur afin d'éliminer le zéro de la fonction de transfert. Ceci nous conduit à l'égalité suivante:

$$\frac{k_i}{k_p} = \frac{R_{s2}}{L_{s2} - M_2 \cdot c} \quad (a.2)$$

Notons toutefois ici que la compensation des pôles n'a d'intérêt que si les paramètres de la machine sont connus avec une certaine précision car les gains des correcteurs dépendent de ces paramètres. Si tel n'est pas le cas, la compensation est moins performante.

Si on effectue la compensation, on obtient la fonction de transfert en boucle fermée (FTBO) suivante :

$$FTBF = \frac{1}{1 + p \frac{L_{s1} \cdot (L_{s2} - M_2 \cdot c)}{k_p \cdot c \cdot M_1 \cdot v_s}} \quad (\text{a.3})$$

$$\tau_r = \frac{L_{s1} \cdot (L_{s2} - M_2 \cdot c)}{k_p \cdot c \cdot M_1 \cdot v_s} \quad (\text{a.4})$$

Avec  $\tau_r$  le temps de réponse du système que l'on se fixe de l'ordre de 10ms, correspondant à une valeur suffisamment rapide pour l'utilisation faite sur l'éolienne ou les variations de vitesse sont peu rapides et les constantes de temps mécanique sont importantes.

S'imposer une valeur plus faible n'améliorerait probablement pas les performances de l'ensemble, mais risquerait d'engendrer des perturbations lors des régimes transitoires en provoquant des dépassements et des instabilités indésirables.

On peut désormais exprimer les gains des correcteurs en fonction des grandeurs de la machine et du temps de réponse :

$$K_p = \frac{L_{s1} \cdot (L_{s2} - M_2 \cdot c)}{\tau_r \cdot c \cdot M_1 \cdot v_s} \quad (\text{a.5})$$

$$K_i = K_p \frac{R_{s2}}{L_{s2} - M_2 \cdot c} = \frac{L_{s1} \cdot R_{s2}}{\tau_r \cdot c \cdot M_1 \cdot v_s} \quad (\text{a.6})$$

Nous avons utilisé ici la méthode de compensation des pôles pour sa rapidité ; il est évident qu'elle n'est pas la seule méthode valable pour la synthèse du régulateur PI.

Application numérique:  $k_p = 0.000118$  et  $k_i = 0.00184$ .

## ANNEXE B:

Les paramètres de la MASEC sont donnés par le tableau suivant:

Paramètre de la MASEC	Valeur
$p_{s1}, p_{s2}$	1.5 (MW)
$v_c$	690 (V)
$R_{s1}, R_{s2}$	0.012 ( $\Omega$ )
$R_{r1}, R_{r2}$	0.021 ( $\Omega$ )
$L_{s1}, L_{s2}$	0.0137 (H)
$L_{r1}, L_{r2}$	0.0137 (H)
$M_1, M_2$	0.0135 (H)
$J_1, J_2$	50 ( $k_g \cdot m^2$ )
$f_1, f_2$	0.0071 (Nm. s/rd)
$P_1, P_2$	2

## B.1 Paramètres de la MASEC

La régulation de l'angle de calage est donc modélisée par un régulateur générant une référence de vitesse de variation de l'angle, cette référence est limitée, L'angle de calage est ensuite obtenu en intégrant les variations de l'angle.

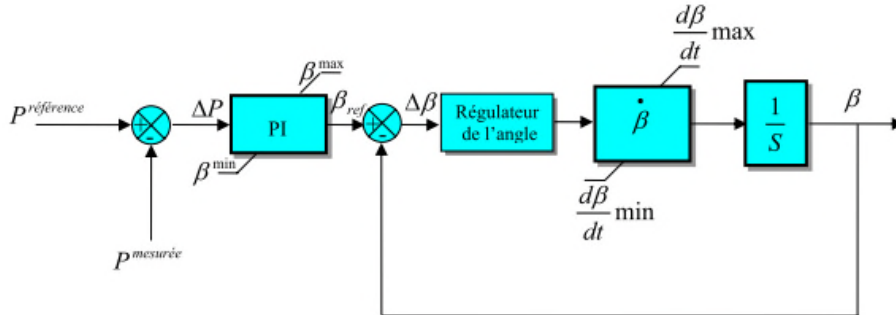


Figure C.1 : Modélisation du système de régulation de l'angle de calage

### Régulation de l'angle avec régulateur PI

Les régulateurs les plus utilisés dans la régulation de l'angle de calage sont de type PI.

L'expression du correcteur PI est donnée par :

$$\frac{\beta_{ref}^{\bullet}}{\varepsilon} = K_{\beta} + \frac{I_{\beta}}{S} \quad (c.1)$$

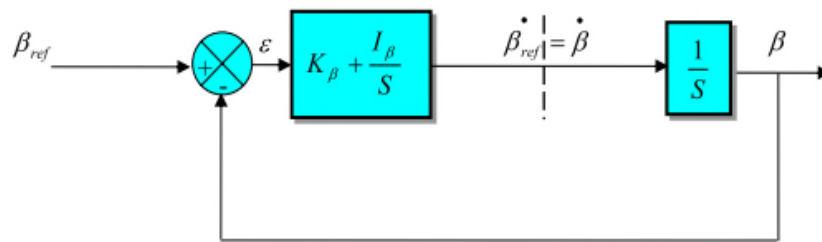


Figure C.2: Schéma bloc d'un régulateur PI de l'angle de calage

En boucle fermée, la réponse est donnée par l'expression :

$$\beta = \frac{\frac{K_{\beta}}{I_{\beta}} S + 1}{\frac{1}{I_{\beta}} S^2 + \frac{K_{\beta}}{I_{\beta}} S + 1} \cdot \beta_{ref} \quad (c.2)$$

La structure de commande avec anticipation peut être représentée comme suit:

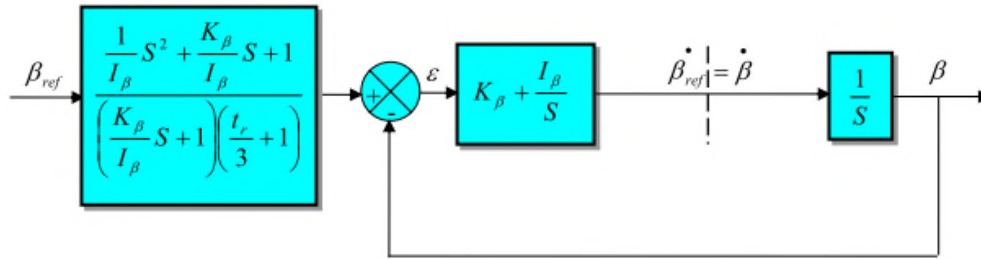


Figure C.3: Schéma bloc de la boucle de régulation de l'angle de calage avec régulateur PI

### Régulation de l'angle à partir de gain

Dans cette technique illustrée dans la figure, l'erreur  $\Delta\beta$  est corrigée par le servomécanisme représenté par le modèle  $\frac{1}{T_{servo}}$ .  $T_{servo}$  est une constante de temps dépend de la puissance de l'éolienne.

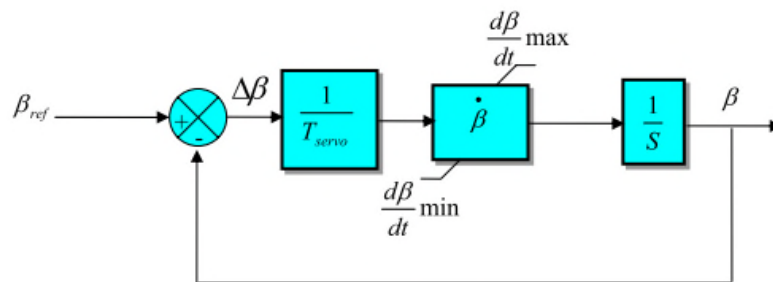


Figure C.3: Schéma bloc d'un régulateur de l'angle à partir de gain

La réponse du système en boucle fermée correspond à un système du 1<sup>er</sup> ordre :

$$G(S) = \frac{\beta}{\beta_{ref}} = \frac{1}{1 + T_{servo} S} \quad (c.3)$$

La figure (D.4) illustre la boucle de régulation globale de l'angle de calage.

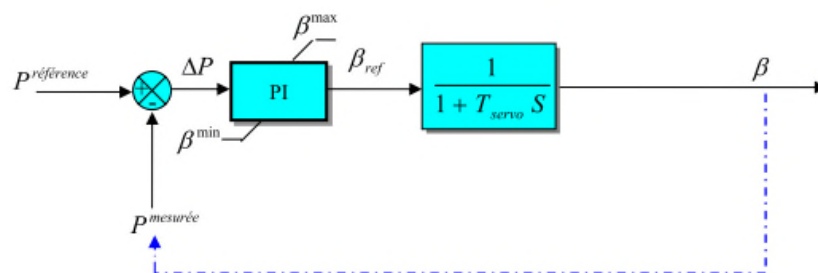


Figure C.4 : Schéma bloc de la boucle globale du régulateur de l'angle à partir de gain

Soit  $K_p$ , et  $I_p$  les paramètres du régulateur PI, la fonction de transfert du système en boucle fermée est donnée par :

$$F_1(S) = \frac{\frac{K_p}{I_p} S + 1}{\frac{T_{servo}}{I_p} S^2 + \frac{K_p + 1}{I_p} S + 1} \quad (c.4)$$

Les paramètres du dénominateur de cette fonction correspondent à ceux d'une fonction de second ordre et sont calculés pour avoir un facteur d'amortissement  $\zeta$  et une pulsation naturelle  $\omega_n$  donnés.

$$I_p = \tau_\beta \cdot \omega_n^2 \quad \text{et} \quad K_p = \frac{2\zeta \cdot I_p}{\omega_n} - 1 \quad (c.5)$$

Pour avoir un temps de réponse  $t_r$ , on anticipe la puissance de référence par la fonction

$$F_2(S) = \frac{\frac{T_{servo}}{I_p} S^2 + \frac{K_p + 1}{I_p} S + 1}{\left(\frac{K_p}{I_p} S + 1\right) \left(\frac{t_r}{3} S + 1\right)} \quad (c.6)$$

Le schéma bloc obtenu est alors représenté sur la figure(C.5)

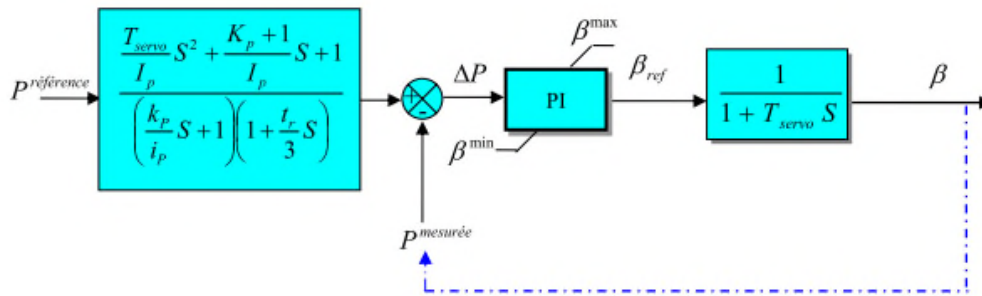


Figure C.5 : Schéma bloc de la boucle globale du régulateur de l'angle à partir de gain

Pour notre système de régulation de l'angle  $\beta$  nous avons pris pour la régulation de  $\beta_{ref}$  et sa vitesse les valeurs suivantes des régulateurs PI que nous avons utilisés :

Paramètre du régulateur PI de  $\beta_{ref}$

$$K_p = -60 \cdot 10^{-4}$$

$$K_i = -0.0000009$$

paramètre du régulateur PI de la vitesse  $\beta_{ref}$

$$K_p = 100$$

$$K_i = 120$$

**Résumé :** Ce mémoire s'inscrit dans le contexte de la recherche d'un convertisseur électromécanique plus efficace. La présence des contacts glissants, bagues-balais, réduit la fiabilité des machines électriques. La machine asynchrone en cascade(MASEC) est une alternative en termes de robustesse par rapport aux machines électriques usuelle. La machine asynchrone en cascade (MASEC) est composée de deux machines asynchrones, reliées en cascade. Le système utilise deux machines cascadiées pour éliminer les contacts bagues-balais dans le MAS traditionnelle. Dans ce mémoire on a traité les aspects qui englobent le développement d'un tel système, sa modélisation, l'analyse de son fonctionnement et sa commande.