

**REPUBLIQUE ALGERIENNE DEMOCRATIQUE ET POPULAIRE
MINISTRE DE L'ENSEIGNEMENT SUPERIEUR ET DE
LA RECHERCHE SCIENTIFIQUE**

**UNIVERSITE ABDERRAHMANE MIRA DE BEJAIA
FACULTE DE LA TECHNOLOGIE**



DEPARTEMENT DE GENIE ELECTRIQUE

Mémoire de fin d'études

En vue de l'obtention du diplôme de Master en électrotechnique

Option : Electromécanique

THÈME :

**REGLAGE ET CONTROLE DE LA VITESSE DE LA
MACHINE SYNCHRONNE A AIMANT PERMANENT**

Réalisé par :

- ***Mr. SAHLI Arab***
- ***Mr. OURARI Loucif***

Encadré par :

Mr. FELLA Boualem

Promotion 2014 / 2015

Remerciements

Au terme de notre travail : on tient tout d'abord à remercier le bon dieu le tout puissant pour le courage, la patience et la santé Qu'il nous a donné pour suivre nos études.

Nous souhaitons exprimer nos reconnaissances qui sont innombrables. Cependant, ne pouvant pas dresser la liste exhaustive de tout le monde, dans la crainte d'oublier quelqu'un.

Nous commencerons volontiers par rendre hommage à toutes celles et à tous ceux, sans exception, qui ont contribué de près ou de loin à favoriser ce travail.



Nous exprimons notre gratitude et tout notre respect à notre promoteur M^rB.Fella, de nous avoir suivis tout au long de notre travail.

Nous remercions vivement le jury d'avoir accepté de juger et de valoriser notre travail.



Dédicaces

Je dédie ce mémoire à mes chères parents qui étaient toujours à mes côtés et m'ont toujours soutenu tout au long de ces longues années d'études. En signe de reconnaissance, qu'ils se trouvent ici, l'expression de ma profonde gratitude pour tout ce qu'ils ont consenti d'efforts et de moyens pour me voir réussir dans mes études.

-  *A ma très chère famille*
-  *Tous mes amis qui sont de près ou de loin.*

Loucif



Dédicaces

Je dédie ce mémoire à mes chères parents qui étaient toujours à mes côtés et m'ont toujours soutenu tout au long de ces longues années d'études. En signe de reconnaissance, qu'ils se trouvent ici, l'expression de ma profonde gratitude pour tout ce qu'ils ont consenti d'efforts et de moyens pour me voir réussir dans mes études.

A mes frères

A ma chère sœur,

A tous mes amis.

ARAB



Sommaire

Sommaire

Liste des figures	
Glossaire	
Introduction générale	1
Chapitre I : Généralités sur les machines synchrones	
I.1 Introduction	3
I.2 Structure	3
<i>I.2.1 Stator</i>	3
<i>I.2.2 Rotor</i>	4
I.3 les machines synchrones à aimants permanents	4
I.4 Avantages et inconvénients de la MSAP	5
<i>I.4.1 Avantages</i>	5
<i>I.4.2 Inconvénients</i>	5
<i>I.4.3 Les domaines d'application des MSAP</i>	5
I.5 Modélisation de la Machine synchrone à aimant permanent	6
<i>I.5.1 Equations électriques</i>	6
<i>I.5.2 Equations magnétiques</i>	7
<i>I.5.3 Equations mécaniques</i>	8
I.6 Principe de la transformation de Park	9
I.7 Modélisation de la MSAP dans le plan de Park	10
<i>I.7.1 Equation électriques</i>	10
<i>I.7.2 Equations magnétiques</i>	10
<i>I.7.3 Expression du couple électromagnétique</i>	11
<i>I.7.4 Schéma fonctionnel de la MSAP</i>	12
<i>I.7.5 Mise sous forme d'équation d'état</i>	12
I.9 Conclusion	13
Chapitre II : Principes généraux de réglage de la vitesse	
II.1 Introduction	14
II.2 Variation de vitesse de la machine synchrone	14
<i>II.2.1 Principe généraux de réglage</i>	14

II.3 Autopilotage de la commande des thyristors.	17
II.3.1 Capteur de position	17
II.3.2 Capteur électromagnétique (Résolveur)	17
II.3.2.1 Description	17
II.3.2.2 Fonctionnement	18
II.3.2.3 Caractéristiques	19
II.4 Conclusion	21
Chapitre III : Différents types d'alimentation de la machine synchrone	
III.1 Introduction	22
III.2 Machine synchrone alimentée par un commutateur de courant	22
III.2.1 : Le redresseur triphasé à thyristors	23
III.2.2 Alimentation de la machine synchrone par un pont triphasé à thyristors.	25
III.2.3 Stratégie de contrôle du couple électromagnétique	26
III.2.5 Réalisation de l'ensemble convertisseur-machine	28
III.2.6 Asservissement de vitesse de la machine synchrone autopilotée	29
III.3 Machine synchrone alimentée par un onduleur de tension MLI	31
III.3.1 Rappel - Onduleur de tension MLI	31
III.3.2 Autopilotage de la machine synchrone par un onduleur de tension MLI	33
III.3.3 Asservissement de vitesse de la machine synchrone Autopilotée	35
III.4 Simplification du dispositif d'autopilotage	36
III.5 Conclusion	37
Chapitre IV : Stratégies de commandes	
VI.1 Introduction	39
IV.2 Stratégies de commande	39
IV.2.1 Commande vectorielle	39
IV.2.1.1 Principe de la commande vectorielle	39
IV.2.1.2 Application à la MSAP	40
IV.2.1.3 Commande vectorielle de la (MSAP) alimentée en tension	41
IV.2.2 Commande scalaire	42
IV.2.3 La commande directe du couple	42
IV.2.3.1 Historique de la DTC	42
IV.2.3.2 Principes généraux de la commande directe du couple	43

IV.2.3.3	Fonctionnement et séquences d'un onduleur de tension triphasé	45
IV.2.3.4	Stratégie de commande directe de couple et de flux	46
IV.2.3.5	limites de la commande directe du couple	46
IV.2.4	<i>La commande par linéarisation entrées-sorties</i>	46
IV.2.5	<i>La commande prédictive</i>	46
IV.2.5.1	Historique	46
IV.2.5.2	Principe de la commande prédictive	47
IV.2.5.3	Stratégie de commande prédictive	47
IV.2.5.4	Avantages et inconvénients de la commande prédictive	48
IV.3	Conclusion	49
	Conclusion générale	50
	Référence bibliographiques	

Liste des figures

Liste des figures

Chapitre I

<i>FigI.1 : Moteur synchrone</i>	4
<i>Fig.I.2 : Différentes structures de la roue polaire d'un moteur synchrone à aimants permanents</i>	5
<i>FigI.3 : Schéma de la machine synchrone à aimant permanent</i>	7
<i>Fig.I.4 Les différents couple qui agissent sur la MSAP</i>	9
<i>Fig. I.5: Schéma équivalent d'une (MSAP) dans le repère (d, q)</i>	11
<i>Fig. I.6: Schéma bloc du MSAP alimenté en tension.</i>	13

Chapitre II

<i>Fig. II.1 : L'alimentation à fréquence variable de la machine synchrone.</i>	19
<i>Fig. II.2 : Diagramme de Fresnel</i>	20
<i>FigII.3 Principe du résolveur associé à un module digitaliseur.</i>	22
<i>FigII.4- Le dispositif optoélectronique</i>	23
<i>FigII.5 Le diagramme de Fresnel (le fonctionnement de l'ensemble convertisseur-machine)</i>	24

Chapitre III

<i>Fig. III.1 : Machine synchrone alimentée par un pont de Graetz triphasé à thyristor</i>	27
<i>Fig. III.2 : redresseur triphasé à thyristors</i>	28
<i>Fig.III.3: Evolution de la puissance active et réactive absorbée par un pont de thyristors</i>	28
<i>Fig.III.4 le fonctionnement du pont de Graetz à thyristors</i>	29
<i>Fig. III.5: Evolution de la puissance active et réactive absorbée par un pont de thyristors</i>	29
<i>Fig.III.6 Les commutations des courants dans les phases de la machine synchrone</i>	30

<i>Fig. III.7 les positions des vecteurs H_r et H_s</i>	30
<i>Fig. III.8 ondulation du couple électromagnétique</i>	31
<i>Fig. III.9 le diagramme de Fresnel</i>	32
<i>Fig. III.10 L'évolution du couple électromagnétique en fonction du courant pour différents cas.</i>	32
<i>Fig. III.11 Convertisseur complet d'une machine synchrone.</i>	33
<i>Fig. III.12 la caractéristique mécanique de la charge</i>	34
<i>Fig. III.13 diagramme structurel l'asservissement de vitesse de la machine synchrone</i>	35
<i>Fig.III.14 Dispositif de commutation forcé des thyristors</i>	36
<i>Fig.III.15 schéma de l'onduleur MLI</i>	37
<i>Fig. III.16 L'allure de la tension à la sortie de l'onduleur</i>	38
<i>Fig. III.17 : dispositif de l'autopilotage</i>	39
<i>FigIII.18 technique numérique d'autopilotage</i>	39
<i>FigIII.19: Asservissement de vitesse de la machine synchrone</i>	40
<i>FigIII.20 Les signaux logiques issus des capteurs de position commandent trois multiplexeurs analogiques.</i>	41
<i>FigIII.21- L'ondulation due à la commande MLI de l'onduleur.</i>	42
<i>FigIII.22 l'ondulation de couple électromagnétique</i>	42

Chapitre IV

<i>Fig.IV.1 : commande par orientation du flux de la MSAP ($I_{ds}nul$)</i>	46
<i>Fig.IV.2 : Schéma bloc d'une régulation de vitesse de la MSAP alimentée en tension et commandée par l'orientation du flux</i>	47
<i>Fig.IV.3: schéma structurel d'une commande DTC appliquée à une (MSAP)</i>	50
<i>Fig.IV.4: Séquence de fonctionnement d'un onduleur, et partition du plan complexe en 6 secteurs angulaires</i>	52

Fig.IV.5 Structure de la commande prédictive.

55

Glossaire

Glossaire

MSAP	Moteur synchrone à aimant permanent
DTC	La commande directe du couple
MLI	Modulation de largeur d'impulsion
CNA	Convertisseurs numérique analogique
K_p, K_i	Coefficient proportionnel- intégral
τ	Constante du temps électrique
PI	Régulateur Proportionnel Intégrateur
S	Opérateur de Laplace
J_p	Polarisation magnétique permanente
B	Induction magnétique
H	Le champ magnétique
A, B, C	Axes liés aux enroulements triphasés
$d, q,$	Axes de référentiel de Park
θ	Angle entre le stator et le rotor
V_a, V_b, V_c	Tension statorique phase $a, b,$ ou c
V_d, V_q	Tension statorique sur l'axe d et l'axe q
I_a, I_b, I_c	Courant statorique phase $a, b,$ ou c
I_{ra}, I_{rb}, I_{rc}	Les courants de phases de référence
I_d, I_q	Courant statorique sur l'axe d et l'axe q
I_{dref}, I_{qref}	Courant de référence sur l'axe d et l'axe q
I_α, I_β	Courant statorique sur l'axe α, β
$\varphi_a, \varphi_b, \varphi_c$	Flux statorique phase $a, b,$ ou c
φ_d, φ_q	Flux statorique sur l'axe d et l'axe q
$\varphi_\alpha, \varphi_\beta$	Flux statorique sur l'axe α, β
φ_r	Flux magnétique du rotor
L_f	Inductance de la bobine d'excitation
L_s	Inductance cyclique propre statorique
$[L_{SS}]$	Matrice d'inductance statorique
$[M_{sf}]$	Matrice des inductances mutuelles du couplage stator/ rotor
$[P(\theta)]$	Matrice de transformation de Park

$[V_{an}, V_{bn}, V_{cn}]$	Tension de sortie de l'onduleur
$S_i (i=1, 2, 3)$	Grandeurs booléennes de commande (des interrupteurs de l'onduleur)
U_c	Tension continue
Ω	Vitesse mécanique de rotor
$\Omega_{réf}$	Vitesse de référence
ω_s	Pulsation de fréquence statorique
ω	Pulsation de fréquence rotorique
C_e	Couple électromagnétique délivré par le moteur
C_r	Couple résistant
C_f	Couple de frottement
L_d	L'inductance sur l'axe d
L_q	L'inductance sur l'axe q
P	Nombre de paires de pôles
J	Moment d'inertie du moteur
f	Coefficient de frottement visqueux
R_s	La résistance statorique
m	indice de modulation
ξ	L'angle entre deux commutations
R	Rapport cyclique
F_c	Fréquence de commutation des interrupteurs

Introduction générale

Introduction générale

Le développement technologique continu exige de plus en plus des systèmes d'entraînement un contrôle précis et continu de la vitesse, du couple, et ce tout en garantissant la stabilité, la rapidité et un rendement le plus élevé possible. Ces exigences compliquent les problématiques de conception des entraînements à vitesse variable, en effet, il faut utiliser un système avec une modélisation appropriée permettant de représenter les différents phénomènes physiques à même de définir la meilleure solution vis-à-vis des performances recherchées.

La plus ancienne des machines électriques industrielles - la machine à courant continu - reste très utilisée (particulièrement comme actionneur), ceci du fait que son fonctionnement est d'une grande simplicité, de même que sa modélisation, mais surtout ses bonnes performances statiques et dynamiques. Cependant, la fragilité du système balai collecteur a toujours été son principal inconvénient, ce qui limite la puissance et la vitesse maximale et présente des difficultés de maintenance et des interruptions. C'est pour cette raison qu'on a eu intérêt à utiliser des machines électriques à courant alternatif afin d'écarter cet inconvénient.

Parmi celles-ci, la machine synchrone à aimants permanents (MSAP) est un actionneur électrique de construction simple (pas de collecteurs mécaniques), robuste, fiable et présente de faibles moments d'inertie ce qui lui confère une dynamique caractérisée par de très faibles constantes de temps et permet de concevoir des commandes de vitesse, de couple ou de position avec une précision et des performances dynamiques très intéressantes (actionneurs de robotique, servomoteur, systèmes de traction...etc.). [1]

La mise au point des aimants permanents à base de terre rare, le développement de l'électronique de puissance (des semi-conducteurs, ...) et la progression des organes de commande numérique, ont permis de surmonter les difficultés de réglage et de contrôle de la MSAP, dues au fait qu'elle est fortement non linéaire et ses paramètres non connus avec certitude. Parmi les nombreuses méthodes de commande développées dans la littérature technique, la commande vectorielle par orientation du flux permet d'envisager des variateurs de vitesse à courant alternatif très compétitifs et aussi performants que les variateurs à courant continu.

En revanche, lorsque des performances sévères sont requises, les commandes classiques atteignent vite leurs limites. En effet, l'une des principales difficultés rencontrées dans la commande des procédés est la présence de retards dus essentiellement aux caractéristiques physiques du système à contrôler (constante de temps d'éléments chauffants, variation des

paramètres du modèle utilisé, acquisition conversion de signaux...). C'est pour résoudre ce type de problèmes que sont introduites d'autres stratégies de commande (DTC, prédictive, ...etc.)

Notre travail dans ce mémoire sera organisé comme suit :

- Le premier chapitre, expose des généralités sur la machine synchrone, tout en expliquant les comportements spécifiques des matériaux et les éléments les constituant, ainsi que la modélisation détaillée de la machine synchrone à aimants permanents.
- Le second chapitre, est consacré à l'étude des principes et des caractéristiques généraux de réglage de la machine synchrone, ainsi que les différents types de capteurs de l'autopilotage de cette machine.
- Le troisième chapitre, est réservé à l'étude des différents types d'alimentation de la machine synchrone à aimants permanents, tout en se basant sur l'utilisation des commutateurs de courant et des onduleurs MLI.
- Le quatrième chapitre fera l'objet de l'étude de quelques stratégies de commande de la MSAP (DTC, commande vectorielle, etc...).

Enfin, une conclusion vient clôturer les quatre chapitres de ce mémoire.

Chapitre I :
Généralités sur les machines
synchrones

I.1 Introduction

Les machines synchrones jouent un rôle important dans l'industrie. Leur domaines d'emploi consistent à transformer l'énergie mécanique en énergie électrique ou vice-versa. C'est une machine caractérisée par sa vitesse de rotation synchronisée avec la fréquence du réseau. Elle peut fonctionner en moteur, compensateur ou génératrice (alternateur). Les machines synchrones (MS) de faible puissance (≤ 5 kW) sont parfois réalisées comme les machines à CC, c'est-à-dire l'inducteur au stator (fixe) et l'induit au rotor (tournant), par contre pour les MS de grande puissance en exécution inverse parce que:

- ❖ La puissance d'excitation constitue 0,3 à 2 % de la puissance à transformer.
- ❖ La tension d'excitation (12 à 400 V) est inférieure à la tension d'induit (≤ 25 kV).

I.2 Structure

La machine synchrone est constituée essentiellement du stator, et d'un rotor séparés par un entrefer très étroit.

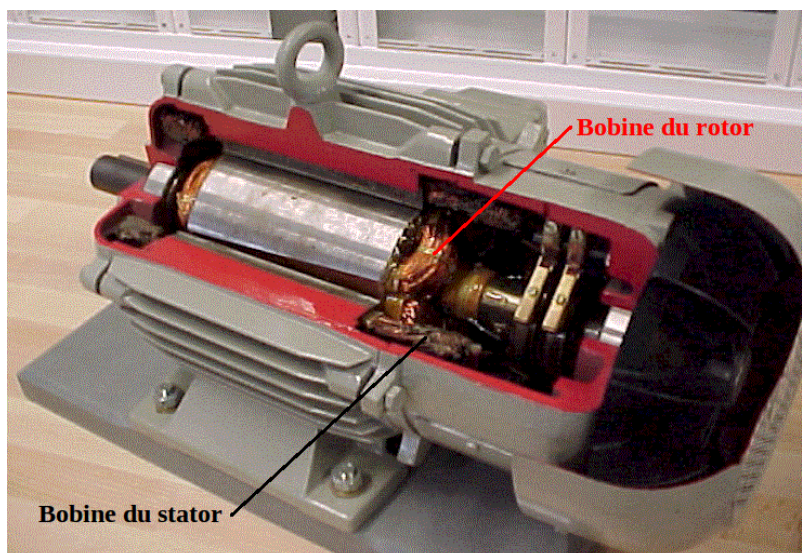


Fig.I.1 : Moteur synchrone.

I.2.1 Stator

Il est identique au stator de la machine asynchrone. Le stator est le siège du courant d'induit par la variation de flux rotorique. Il est constitué d'une partie active qui porte le bobinage d'induit et il est fixé à la culasse fermée par des flasques.

I.2.2 Rotor

C'est un anneau monté sur l'arbre de rotation dont il est solidaire, puisque le flux inducteur est constant le circuit magnétique peut être feuilleté ou non feuilleté (rotor massif).

Le rotor peut être à pôles lisses ou à pôles saillants, selon la vitesse de rotation. Pour des vitesses très élevée, la vitesse périphérique du rotor est très élevée, on fait généralement appel aux pôles lisses, pour des raisons de résistance mécanique du rotor et de meilleure répartition et fixation de bobinage sur la surface du rotor. Si la vitesse périphérique du rotor diminue, les MS sont alors à pôles saillants de construction plus simple.

Centrales thermiques → les alternateurs à pôles lisses ;

Centrales hydrauliques et groupes électrogènes → Alternateurs à pôles saillants.

Le Rotors de la machine à aimants permanents.

Les MSAP peuvent être construites avec plusieurs de configurations rotoriques. Leur classification globale en termes de placement des aimants est le suivant :

- ❖ Aimants en surface ;
- ❖ Aimants insérés ;
- ❖ Aimants enterrés ;
- ❖ Aimants à concentration de flux.

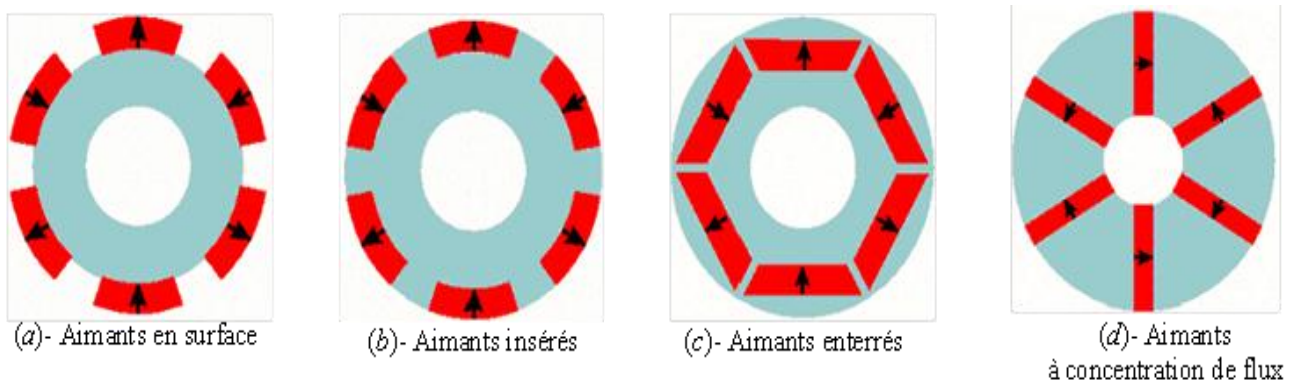


Fig.I.2 : configuration de la roue polaire d'un moteur synchrone à aimants permanents.

I.3 les machines synchrones à aimants permanents

Avec l'avènement des matériaux à aimants permanents de haute énergie et les progrès réalisés dans le domaine de l'électronique de puissance, les machines synchrones à aimants permanents (MSAP) ont connu ces dernières années un grand essor. Elles ont été adoptées dans de

nombreuses applications de hautes performances telles que la robotique, l'aérospatiale, les outils électriques, la production des sources d'énergie renouvelables, les divers équipements médicaux, les véhicules électriques, etc. Pour toutes ces applications, les MSAP sont parfois préférables aux autres machines traditionnelles.

I.4 Avantages et inconvénients de la MSAP

I.4.1 Avantages [2] [3]

- ❖ L'absence d'enroulement rotorique annule les pertes Joule au niveau du rotor;
- ❖ L'absence des collecteurs / balais et des bagues / balais simplifie la construction et l'entretien;
- ❖ La densité de flux, relativement élevée dans l'entrefer, assure une très bonne performance dynamique;
- ❖ Couples massique et volumique importants.
- ❖ La machine synchrone est plus facile à réaliser et plus robuste que le moteur à courant continu.
- ❖ Son rendement est élevé.
- ❖ On peut régler son facteur de puissance \cos en modifiant le courant d'excitation I_e .

I.4.2 Inconvénients [4][5]

- ❖ Coût élevé des aimants.
- ❖ Interaction magnétique due au changement de structure.
- ❖ Influence des vibrations et des chocs sur la structure de la machine.
- ❖ Diminution de l'aimantation selon loi logarithmique en fonction du temps.

I.4.3 Les domaines d'application des MSAP

C'est ainsi que le moteur synchrone peut être très utile dans de nombreuses applications, comme :

- ❖ Les équipements domestiques (machine à laver le linge),
- ❖ Les équipements de technologie de l'information (DVD drives),
- ❖ Les outils électriques, jouets, système de vision et ses équipements,
- ❖ Les équipements de soins médicaux et de santé (fraise de dentiste),
- ❖ Les servomoteurs,

- ❖ Les applications robotiques,
- ❖ La production d'électricité,
- ❖ La propulsion des véhicules électriques et la propulsion des sous-marins.
- ❖ Les machines-outils,
- ❖ Les applications de l'énergie de l'éolienne.

I.5 Modélisation de la Machine synchrone à aimant permanent

I.5.1 Equations électriques

Avant d'établir le modèle mathématique nous nous imposons quelques hypothèses :

- ❖ Le circuit magnétique de la machine n'est pas saturé.
- ❖ Les f.e.m sont à répartition sinusoïdale.
- ❖ L'effet de la température sur les résistances est négligeable.
- ❖ L'hystérésis et les courants de Foucault sont négligeables.
- ❖ L'entrefer est d'épaisseur uniforme.[6]

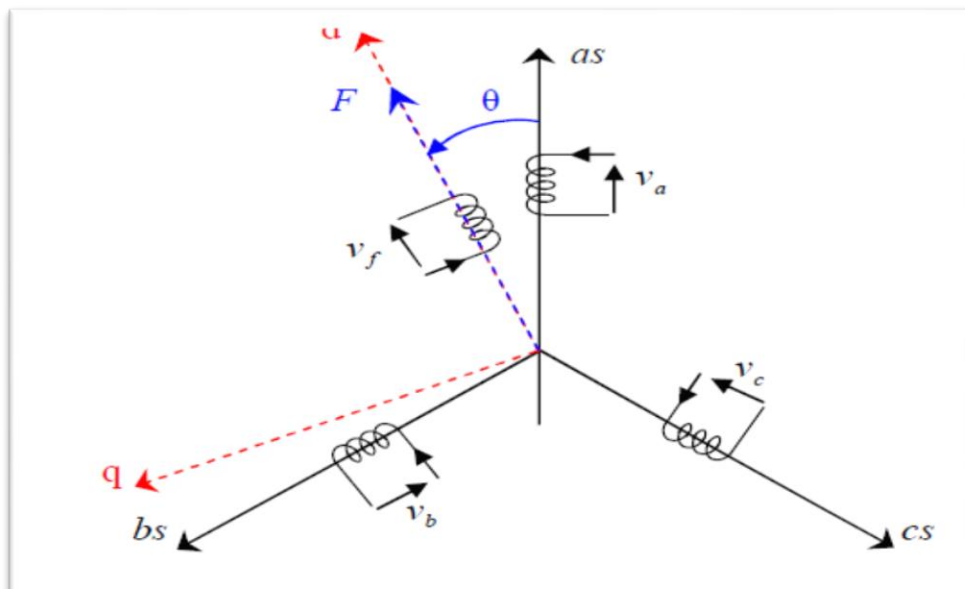


Fig.I.3 :Schéma de la machine synchrone à aimant permanent.

- Du stator

$$\begin{bmatrix} v_a \\ v_b \\ v_c \end{bmatrix} = [R_s] \begin{bmatrix} i_a \\ i_b \\ i_c \end{bmatrix} + \frac{d}{dt} \begin{bmatrix} \varphi_a \\ \varphi_b \\ \varphi_c \end{bmatrix} \quad (\text{I.1})$$

avec

$[v_a v_b v_c]^T$: Vecteur tension des phases statorique ;

$[i_a i_b i_c]^T$: Vecteur courant des phases statorique ;

$[\varphi_a \varphi_b \varphi_c]^T$: Vecteur flux des phases statorique ;

$$[R_s] = \begin{bmatrix} R_s & 0 & 0 \\ 0 & R_s & 0 \\ 0 & 0 & R_s \end{bmatrix} \quad R_s : \text{La résistance des phases statorique ;}$$

I.5.2 Equations magnétiques

- **Flux statorique**

$$\varphi_s = [L_s][I_s] + [M_{sf}][I_f] \quad (\text{I.2})$$

La matrice $[L_s]$ est une matrice carrée et d'ordre 3*3, elle contient des termes constants que nous regroupons dans $[L_{s0}]$, et les termes variables dépendent de θ , que nous regroupons dans $[L_{s2}(\theta)]$ posons :

$$[L_s] = [L_{s0}] + [L_{s2}(\theta)] \quad (\text{I.3})$$

$$[L_{s0}] = \begin{bmatrix} L_{s0} & M_{s0} & M_{s0} \\ M_{s0} & L_{s0} & M_{s0} \\ M_{s0} & M_{s0} & L_{s0} \end{bmatrix} \quad (\text{I.4})$$

$$[L_{s2}(\theta)] = L_{s2} \begin{bmatrix} \cos 2\theta & \cos 2\left(\theta - \frac{2\pi}{3}\right) & \cos 2\left(\theta + \frac{4\pi}{3}\right) \\ \cos 2\left(\theta - \frac{2\pi}{3}\right) & \cos 2\left(\theta + \frac{4\pi}{3}\right) & \cos 2\theta \\ \cos 2\left(\theta + \frac{4\pi}{3}\right) & \cos 2\theta & \cos 2\left(\theta - \frac{2\pi}{3}\right) \end{bmatrix} \quad (\text{I.5})$$

Les inductances propres et mutuelles, L_{s0}, M_{s0}, L_{s2} sont des constantes.

- **Flux rotorique**

$$\varphi_f = [L_f][I_f] + \frac{d}{dt} [M_{sf}][I_s] \quad (\text{I.6})$$

$$[L_f] = \begin{bmatrix} L_f & 0 & 0 \\ 0 & 0 & 0 \\ 0 & 0 & 0 \end{bmatrix} \quad (I.7)$$

$[M_{sf}]$: Est la matrice inductance qui correspond au couplage entre le rotor et le stator.

$$[M_{sf}] = M_f \begin{bmatrix} \cos 2\theta \\ \cos 2(\theta - \frac{2\pi}{3}) \\ \cos 2(\theta - \frac{4\pi}{3}) \end{bmatrix} \quad \text{et} \quad [M_{sf}] = [M_{sf}]^{-1}$$

I.5.3 Equations mécaniques

Les seules pièces mobiles d'une (MSAP) sont le rotor et son roulement, et la robustesse et la fiabilité de cette machine est une conséquence directe de sa structure peu compliquée. A cet effet, l'application de la deuxième loi de Newton dans cette approche définit aisément. La dernière équation mécanique du modèle de système d'équations fondamentales de la MSAP comme suit :

$$\sum_i C_i = J \frac{d\Omega}{dt} \quad (I.8)$$

$$C_e - C_f - C_r = J \frac{d\Omega}{dt} \quad (I.9)$$

$$C_f = f\Omega \quad (I.10)$$

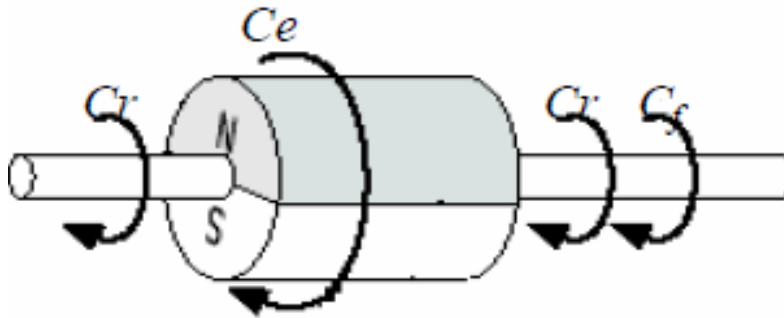


Fig.I.4 :Couples de la MSAP.

Donc l'équation de mouvement peut s'écrire sous la forme suivante :

$$C_e - C_r = J \frac{d\Omega}{dt} + f\Omega \quad (I.11)$$

I.6 Principe de la transformation de Park [7]

Les modèles des machines électriques les plus utilisés sont basés sur la théorie unifiée des machines électriques. Cette théorie est basée sur la transformation de Park, qui rapporte les équations électriques et magnétique à un système cartésien d'axes, dq .

Dans le repère classique il y a trois axes (as, bs, cs) orientés suivant les axes des trois enroulements statorique de la machine. D'habitude, l'axe as est considéré comme référence pour les transformations ultérieures. Quant au rotor, on a toujours un seul axe (F correspondant à la direction de l'aimantation) pour la machine synchrones à aimants permanents θ donne la position du rotor par rapport au stator.

Les trois enroulements du stator peuvent être remplacés par deux enroulements fictifs à $\pi/2$ dans l'espace et alimentés par des courants à $\pi/2$ dans le temps. Les deux enroulements virtuels sont disposés sur les l'axes d et q, où dans le cas de la MSAP (figure.I.3) l'axe d est orienté suivant le rotor, c'est-à-dire suivant la direction de l'aimantation.

Pour passer du système triphasé, abc, au système biphasé, dq, (réciproquement) il faut utiliser les transformations suivant :

$$[V_{abc}] = [P(\theta)][V_{dq0}] \quad (\text{I.12})$$

$$[V_{dq0}] = [P(\theta)]^{-1}[V_{abc}] \quad (\text{I.13})$$

$$[P(\theta)] = \sqrt{\frac{2}{3}} \begin{bmatrix} \frac{1}{\sqrt{2}} & \cos(\theta) & -\sin(\theta) \\ \frac{1}{\sqrt{2}} & \cos(\theta - \frac{2\pi}{3}) & -\sin(\theta - \frac{2\pi}{3}) \\ \frac{1}{\sqrt{2}} & \cos(\theta - \frac{4\pi}{3}) & -\sin(\theta - \frac{4\pi}{3}) \end{bmatrix} \quad (\text{I.14})$$

$$[P(\theta)]^{-1} = \sqrt{\frac{2}{3}} \begin{bmatrix} \frac{1}{\sqrt{2}} & \frac{1}{\sqrt{2}} & \frac{1}{\sqrt{2}} \\ \cos(\theta) & \cos(\theta - \frac{2\pi}{3}) & \cos(\theta - \frac{4\pi}{3}) \\ -\sin(\theta) & -\sin(\theta - \frac{2\pi}{3}) & -\sin(\theta - \frac{4\pi}{3}) \end{bmatrix} \quad (\text{I.15})$$

Le système dq sera utilisé dans la commande vectorielle des machines électriques. Dans le système dq, les grandeurs électriques sont de types continus, ce qui donne la possibilité de faire une commande similaire à la commande des machines à courant continu.

I.7 Modélisation de la MSAP dans le plan de Park [8][9]

En appliquant la transformation de Park au système d'équation, on peut exprimer tous les vecteurs dans un repère lié au rotor.

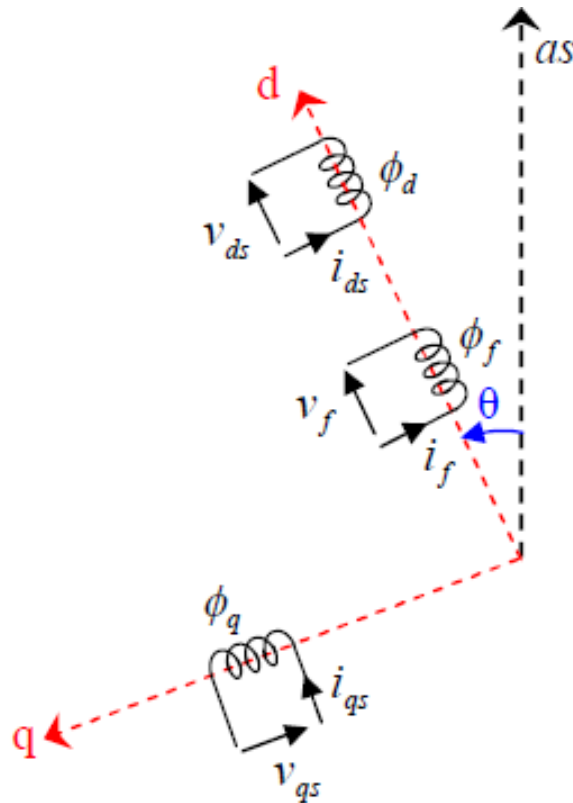


Fig. I.5: Schéma équivalent d'une (MSAP) dans le repère (d,q).

On obtient les équations suivantes :

I.7.1 Equation électriques

$$\begin{cases} V_d = R_s I_d + \frac{d}{dt} \varphi_d - \omega_r \varphi_q \\ V_q = R_s I_q + \frac{d}{dt} \varphi_q + \omega_r \varphi_d \end{cases} \quad (\text{I.16})$$

I.7.2 Equations magnétiques [9][10]

Les flux peuvent être formulés par les équations suivantes:

❖ Sur l'axe d :

$$\varphi_d = L_d I_d + \varphi_f \quad (\text{I.17})$$

❖ Sur l'axe q :

$$\varphi_q = L_q I_q \quad (\text{I.18})$$

Le modèle de la (MSAP) peut s'écrire sous la forme suivante :

$$\begin{cases} V_d = R_s I_d + L_d \frac{d}{dt} I_d - \omega_r L_q I_q \\ V_q = R_s I_q + L_q \frac{d}{dt} I_q + \omega_r (L_d I_d + \varphi_f) \end{cases} \quad (I.19)$$

$$\begin{cases} \frac{d}{dt} I_d = -\frac{R_s}{L_d} I_d + \omega_r \frac{L_q}{L_d} I_q + \frac{V_d}{L_d} \\ \frac{d}{dt} I_q = -\frac{R_s}{L_q} I_q - \omega_r \frac{L_d}{L_q} I_d - \frac{1}{L_q} \omega_r \varphi_f + \frac{V_q}{L_q} \end{cases} \quad (I.20)$$

I.7.3 Expression du couple électromagnétique [12] [7]

Le couple électromagnétique C_e est produit par l'interaction entre les pôles formés par les aimants au rotor et les pôles engendrés par les *FMMs* dans l'entrefer, générées par les courants statorique. Il est démontré par :

Selon Park. L'expression de la puissance transmise est la suivante :

$$P(t) = \frac{3}{2} (V_d I_d + V_q I_q) \quad (I.21)$$

En remplaçant V_d, V_q , par leurs expressions on aura:

$$P(t) = \frac{3}{2} \left[R_s (I_d^2 + I_q^2) + (I_d \frac{d\varphi_d}{dt} + I_q \frac{d\varphi_q}{dt}) + \frac{d\theta}{dt} (\varphi_d I_q - \varphi_q I_d) \right] \quad (I.22)$$

- $\frac{3}{2} R_s (I_d^2 + I_q^2)$: Représente la puissance dissipée en pertes joules dans les enroulements du stator.
- $\frac{3}{2} (I_d \frac{d\varphi_d}{dt} + I_q \frac{d\varphi_q}{dt})$: Représente la variation de l'énergie magnétique emmagasinée dans les enroulements du stator.
- $\frac{3}{2} \frac{d\theta}{dt} (\varphi_d I_q - \varphi_q I_d)$: Représente la puissance électromagnétique.

Sachant que :

$$\omega_s = P\Omega \quad \text{Et} \quad P_e = C_e \Omega$$

$$C_e = \frac{3}{2} P (\varphi_d I_q - \varphi_q I_d)$$

Après affectation des opérations nécessaires on peut écrire :

$$C_e = \frac{3}{2} [P(L_d - L_q) I_d I_q + I_q \varphi_f] \quad (I.23)$$

Si le rotor est lisse ($L_d=L_q$), cette équation se simplifie en:

$$C_e = \frac{3}{2}(\phi_f I_q) \quad (\text{I.24})$$

I.7.4 Schéma fonctionnel de la MSAP

D'après les équations (I.12) (I.22) (I.26), on obtient le système d'équations suivant :

$$\begin{cases} \frac{d}{dt} I_{ds} = \frac{1}{L_{ds}} (V_{ds} - R_s I_{ds} + p\omega_r L_{qs} I_{qs}) \\ \frac{d}{dt} I_{qs} = \frac{1}{L_{qs}} (V_{qs} - R_s I_{qs} - L_{ds} p I_{ds} - \omega_r \phi_f) \\ C_e = \frac{3}{2} p [(L_{ds} - L_{qs}) I_{ds} I_{qs} + \phi_f I_{qs}] \\ C_e - C_r - f\Omega = j \frac{d\Omega}{dt} \end{cases} \quad (\text{I.25})$$

D'après ce système d'équations on obtient le schéma bloc du moteur synchrone à aimant permanent

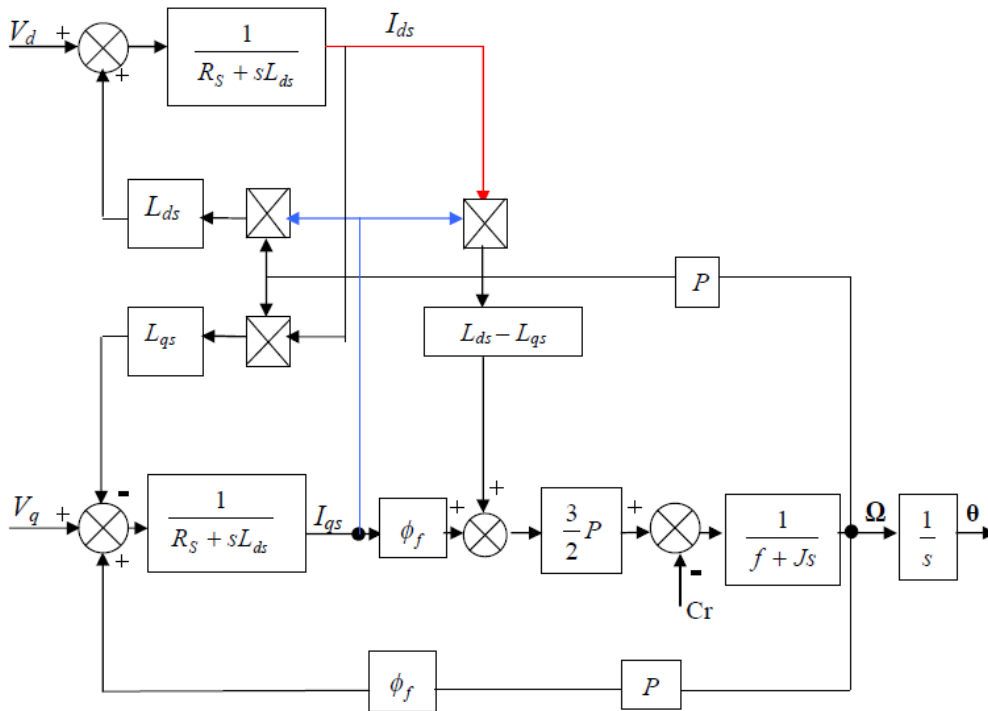


Fig. I.6: Schéma bloc du MSAP alimenté en tension.

I.7.5 Mise sous forme d'équation d'état

Considérons les tensions (V_{ds} et V_{qs}) comme grandeurs de commande, les courants statoriques (I_{qs} et I_{ds}), la vitesse rotorique ω_r comme variable d'état et le couple résistant C_r comme perturbation. A partir des équations (I.28) on peut écrire le système d'équations suivant :

$$\begin{cases} \dot{X}(t) = f(x) + G(x)U(t) \\ y(t) = H(x) \end{cases} \quad (I.26)$$

$f(x)$: Matrice fondamentale qui caractérise le système.

$G(x)$: Matrice d'entrée.

$U(t)$: Vecteur de commande.

X : Vecteur d'état.

$Y(t)$: Vecteur de sortie.

Avec :

$$U = [V_{ds} \ V_{qs}]^T ; \quad G(x) = [g_d(x) \ g_q(x)] ; \quad X = [I_{ds} \ I_{qs} \ \omega_r]^T$$

A partir de l'équation (I.29) on peut écrire :

$$\frac{d}{dt} \begin{bmatrix} I_{ds} \\ I_{qs} \\ \omega_r \end{bmatrix} = \begin{bmatrix} -\frac{R_s}{L_{ds}} I_{ds} + \frac{L_{qs}}{L_{ds}} p \omega_r I_{qs} \\ -\frac{R_s}{L_{qs}} I_{qs} - \frac{L_{ds}}{L_{qs}} p \omega_r I_{ds} - \frac{p \phi_f}{L_q} \omega_r \\ \frac{3p}{2j} [(L_{ds} - L_{qs}) I_{ds} I_{qs} + \phi_f I_{qs}] - \frac{1}{j} f \omega_r - \frac{1}{j} C_r \end{bmatrix} + \begin{bmatrix} \frac{1}{L_{ds}} & 0 \\ 0 & \frac{1}{L_{qs}} \\ 0 & 0 \end{bmatrix} \begin{bmatrix} V_{ds} \\ V_{qs} \end{bmatrix} \quad (I.27)$$

On a:

$$f(x) = \begin{bmatrix} f_1(x) \\ f_2(x) \\ f_3(x) \end{bmatrix} = \begin{bmatrix} -\frac{R_s}{L_{ds}} I_{ds} + \frac{L_{qs}}{L_{ds}} p \omega_r I_{qs} \\ -\frac{R_s}{L_{qs}} I_{qs} - \frac{L_{ds}}{L_{qs}} p \omega_r I_{ds} - \frac{p \phi_f}{L_q} \omega_r \\ \frac{3p}{2j} [(L_{ds} - L_{qs}) I_{ds} I_{qs} + \phi_f I_{qs}] - \frac{1}{j} f \omega_r - \frac{1}{j} C_r \end{bmatrix} \quad (I.28); \quad G(x) = \begin{bmatrix} \frac{1}{L_{ds}} & 0 \\ 0 & \frac{1}{L_{qs}} \\ 0 & 0 \end{bmatrix} \quad (I.29)$$

$$y(t) = \begin{bmatrix} y_1(t) \\ y_2(t) \end{bmatrix} = \begin{bmatrix} h_1(x) \\ h_2(x) \end{bmatrix} = \begin{bmatrix} \omega_r \\ I_{ds} \end{bmatrix} = \begin{bmatrix} x_3 \\ x_1 \end{bmatrix} \quad (I.30)$$

I.9 Conclusion

Dans ce chapitre, nous avons présenté des généralités sur les machines synchrones à aimant permanent, une description de leur construction ainsi que leurs avantages et inconvénients ont été donnés. Nous avons aussi traité la modélisation de la MSAP dans le plan de Park.

Chapitre II :
Principes généraux de réglage
de la vitesse

II.1 Introduction

Le réglage de vitesse des moteurs électriques constitue l'une des applications les plus importantes de l'électronique de puissance. Les installations industrielles automatisées utilisent de plus en plus des variateurs électronique de vitesse à thyristors soit pour obtenir la vitesse d'entraînement optimale de machine pour chaque étape d'un procédé industriel, soit pour asservir la vitesse d'un ou plusieurs moteurs entraînant des équipements électromécaniques. Dans le cas des entraînements contrôlés à vitesse variable, on utilise principalement les moteurs à courant continu (série et à excitation séparée) et les moteurs à courants alternatifs (synchrones et asynchrones).

Depuis les années 70, on emploie de plus en plus des moteurs à courant alternatif (synchrones et asynchrones) associés à des variateurs de vitesse. Les moteurs sont plus robustes que les moteurs à courant continu ayant des performances similaires et leurs coûts sont aussi moins élevés.

Les moteurs à courant alternatif sont alimentés par des tensions et des fréquences réglables à l'aide des gradateurs à thyristors, d'onduleurs autonomes, des dispositifs comprenant un redresseur et un hacheur suivi d'un onduleur

II.2 Variation de vitesse de la machine synchrone [16]

II.2.1 Principe généraux de réglage

Pour assurer un fonctionnement à vitesse variable de la machine synchrone, il est nécessaire d'alimenter la machine à fréquence variable. Pour éviter le "décrochage" de la machine, il faut à tout instant que la pulsation des grandeurs statoriques ω_s soit telle que $\omega_s = p \Omega$ (p : représente le nombre de paires de pôles de la machine et Ω : la vitesse angulaire de rotation du rotor).

L'alimentation à fréquence variable de la machine (fig.II.1) se fait à l'aide d'un convertisseur statique généralement continu alternatif. La source d'entrée peut être du type source de courant ou du type source de tension. En sortie du convertisseur, on contrôle l'amplitude des tensions statoriques ou l'amplitude des courants statoriques et la fréquence F_s est proportionnel à la vitesse de rotation de la machine.

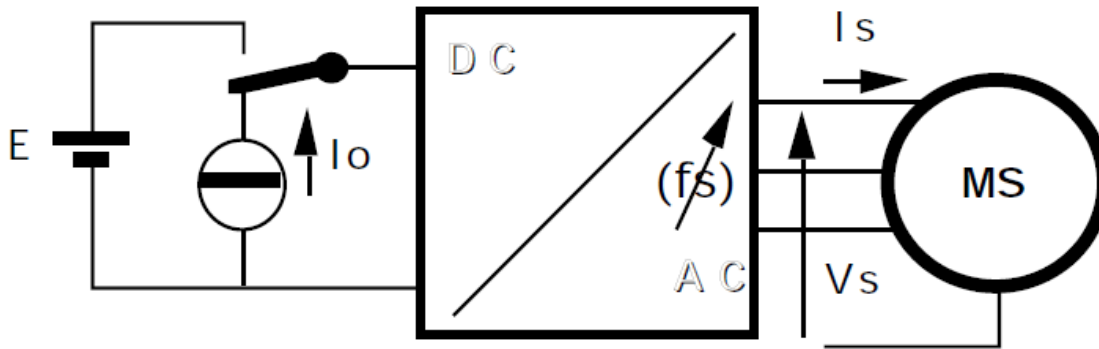


Fig. II.1 : L'alimentation à fréquence variable de la machine synchrone.

Afin de mettre en évidence les principes de réglage du couple électromagnétique de la machine synchrone, nous allons raisonner à partir d'un diagramme de Fresnel (fig.II.2). La machine synchrone est considérée en convention récepteur et nous utilisons le modèle de Behn-Eschenbourg (machine à pôles lisses et circuit magnétique non saturé) qui n'est valable qu'en régime permanent sinusoïdal. La machine est alimentée par un convertisseur statique qui génère des signaux non sinusoïdaux mais le modèle de Behn-Eschenbourg reste valable pour la composante fondamentale des courants et des tensions statoriques.

La machine est considérée en convention récepteur :

$$\overline{V}_s = \overline{E}_v + j L_s \omega_s \overline{I}_s \quad (\text{II.1})$$

\overline{E}_v : Représente la FEM à vide, L_s représente l'inductance cyclique des enroulements du stator et ω_s est la pulsation fondamentale des grandeurs statoriques. La résistance des enroulements statoriques est négligée car généralement $r \ll L_s \omega_s$. Pour une phase de la machine, V_s représente la tension simple statorique et I_s représente le courant. La FEM qui est supposée sinusoïdale peut s'exprimer en fonction du flux créé par la roue polaire (rotor) :

$$\overline{E}_v = j \omega_s \Phi_v \quad (\text{II.2})$$

A partir des équations (II.1) et (II.2), on peut construire le diagramme de Fresnel de la figure II.2. Le courant I_s est représenté en retard sur la tension V_s (Conférer plus loin l'association machine synchrone - commutateur de courant). Après avoir positionné I_s et V_s , on peut construire E_v et déterminer la position de la roue polaire de la machine en plaçant le vecteur Φ_v (E_v est en avance de $\pi/2$ sur Φ_v).

Le vecteur I_s est aussi représentatif du champ tournant créé par les enroulements du stator (réaction d'induit). Comme par convention un flux est orienté dans le sens Nord-Sud (sortant par le pôle Nord et rentrant par le pôle Sud), il est possible de positionner sur le diagramme de Fresnel les

pôles des champs tournants statorique et rotorique. Ainsi nous pouvons remarquer sur la fig.II.2 que la machine fonctionne en moteur puisque le champ tournant stator "pousse" la roue polaire (des pôles de même signe se repoussent).

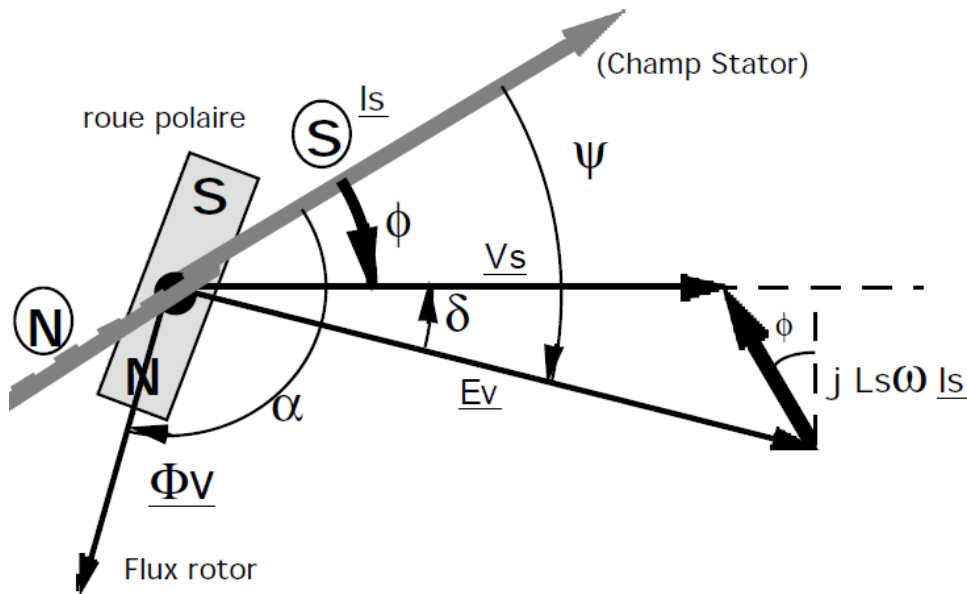


Fig. II.2 : Diagramme de Fresnel.

Pour trouver l'expression du couple électromagnétique, nous allons d'abord calculer la puissance électromagnétique P_{em} :

$$P_{em} = 3 V_s I_s \cos \phi \quad (\text{II.3})$$

Ou

$$P_{em} = 3 E_v I_s \cos \psi \quad (\text{II.4})$$

En utilisant l'équation (II.2), on modifie l'expression(II.4) et ainsi :

$$P_{em} = 3 \Phi_v \omega_s I_s \cos \psi \quad (\text{II.5})$$

Le couple électromagnétique s'exprime par :

$$C_{em} = P_{em} / \Omega \quad (\text{II.6}) \quad \text{avec} \quad \Omega = \omega_s / p \quad (\text{II.7})$$

$$C_{em} = 3 p \Phi_v I_s \cos \psi \quad (\text{II.8})$$

L'expression (II.8) met en évidence les différentes grandeurs de réglage du couple électromagnétique de la machine synchrone.

Ainsi, pour contrôler le couple de la machine, il faut agir sur l'angle ψ et l'amplitude de I_s (Le flux Φ_v est généralement constant).

Le convertisseur statique associé à la machine doit donc imposer le courant dans chaque phase.

Pour contrôler l'angle ψ , il est nécessaire d'utiliser un capteur de position du rotor. Ce capteur de position permet aussi de générer les ordres de commande du convertisseur alimentant la machine (Fig.II.1) de sorte que $\omega_s = p \cdot \Omega$ (Ω : vitesse de rotation du rotor). On parle alors de machine synchrone autopiloté.

Ainsi, différents dispositifs d'alimentation des machines synchrone ont été élaborés. Le plus simple est d'associer un commutateur de courant (Redresseur à thyristors) à la machine synchrone.

Remarque : Sur le diagramme de Fresnel (Fig.II.2), on constate que $\alpha = \psi + \pi/2$. Ainsi, à partir de l'équation (II.8) on obtient :

$$C_{em} = 3 p \Phi_v I_s \sin \alpha \quad (\text{II.9})$$

Cette expression est analogue. En effet,

$$H_r = k \cdot \Phi_v,$$

$$H_s = k' \cdot I_s \quad \text{Et donc :}$$

$$C_{em} = K \cdot H_s \cdot H_r \sin \alpha \quad (\text{II.10})$$

II.3 Autopilotage de la commande des thyristors.

II.3.1 Capteur de position

Quel que soit le type de machine et d'alimentation associée, le principe d'autopilotage nécessite la synchronisation des grandeurs électriques d'alimentation avec la vitesse de rotation. Les technologies utilisables passent par la mesure de la position du rotor qui peut être optique ou électromagnétique. Les codages envisageables peuvent être de type relatif ou absolu, mais l'alimentation de la MSAP requiert la connaissance de la position absolue [13].

II.3.2 Capteur électromagnétique (Résolveur)

II.3.2.1 Description

Le résolveur est un capteur de position qui permet de déterminer la position angulaire d'un arbre en rotation. Il est utilisé dans les applications d'autopilotage des machines synchrones. Ce dernier doit être associé à un module digitaliseur pour réaliser une commande numérique [14].

II.3.2.2 Fonctionnement

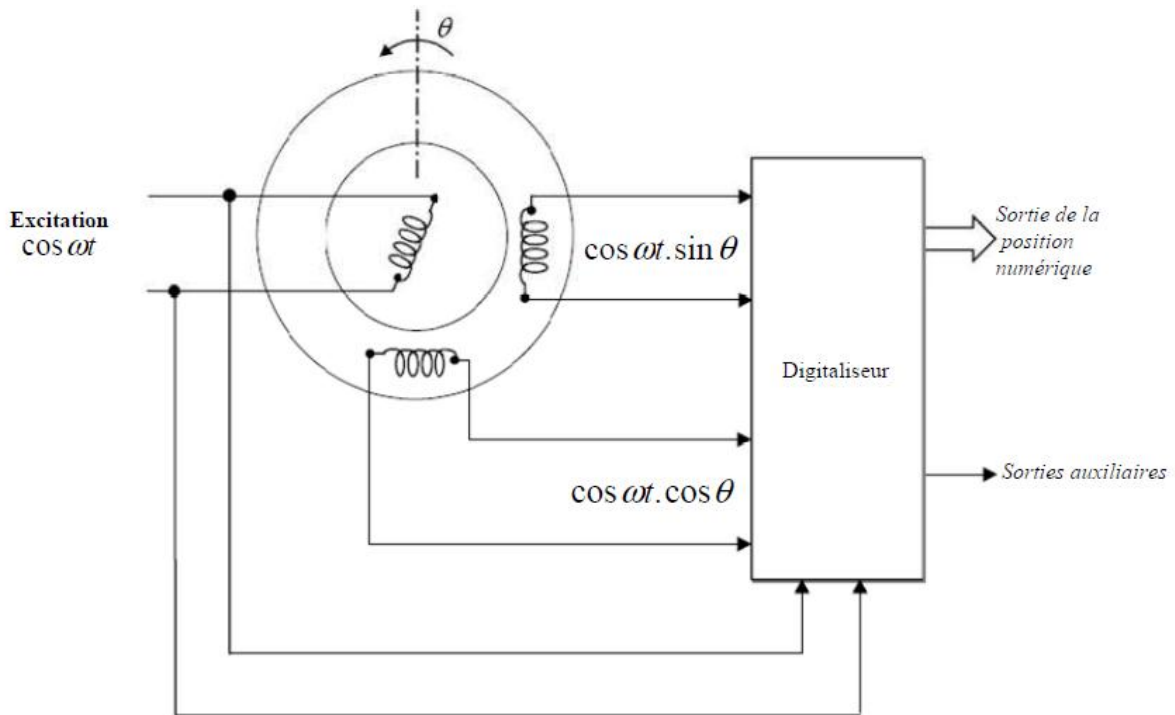


Fig.II.3 : Principe du résolveur associé à un module digitaliseur [13]

Le résolveur comporte deux circuits magnétiques, l'un sur le stator, l'autre sur le rotor, équipé de bobinages. Le stator est formé de deux enroulements en quadrature et le rotor quant à lui n'a qu'un seul enroulement qui est alimenté par une tension alternative par l'intermédiaire d'un transformateur tournant.

Les tensions délivrées par les enroulements statoriques sont les tensions alternatives dont l'amplitude est modulée en fonction de la position du rotor de la forme $(\cos \omega t \sin \omega t)$ et $(\cos \omega t \cos \omega t)$. Ces tensions contiennent implicitement l'information de la position du rotor notée ωt [13].

Pour obtenir une information de position numérique, il faut associer au résolveur un système digitaliseur, avec un traitement électronique de signal. L'ensemble doit fournir un codage de la position sur « n » bits. Le rôle du module digitaliseur associé au résolveur est de traiter ces signaux (tensions d'alimentation du rotor et tensions délivrées par le stator) de façon à extraire l'information de position sous la forme d'un mot de « n » bits.

Le principe de cette conversion est :

- Générer sous forme numérique un angle φ .

- Comparer cet angle φ à la valeur de θ délivrée sous forme analogique implicite par le résolveur.
 - Ajuster en permanence l'angle φ de façon à annuler la différence $\omega t - \varphi$.
- Lorsque cette différence est nulle, l'angle φ exprimé sous forme numérique, représente effectivement la position du rotor.

II.3.2.3 Caractéristiques

- Par rapport aux capteurs optiques, le résolveur associé au digitaliseur se présente comme une solution intéressante, notamment au niveau de la robustesse et de la tenue en température.
- L'intérêt du capteur résolveur réside dans sa robustesse et sa grande fiabilité, du fait qu'il n'y a pas de contacts glissants.
- Il présente une grande précision.
- Ce type de capteur est bien adapté aux commandes purement analogiques.

Lorsqu'on connecte un pont à thyristors sur un réseau, les ordres d'amorçage des thyristors sont générés à partir des tensions de ce réseau. Dans le cas où l'on utilise un pont à thyristors pour alimenter une machine synchrone, c'est le déplacement du rotor qui va permettre de générer les commandes des thyristors. Le capteur de position du rotor peut être très rudimentaire puisqu'il faut générer $6.p$ ordres d'amorçage lorsque le rotor effectue un tour complet. La figure II.4 illustre le principe de fonctionnement du capteur dans le cas d'une machine bipolaire ($p = 1$).

Le capteur de position est constitué d'un disque solidaire du rotor et d'un dispositif optoélectronique lié au stator. Le dispositif optoélectronique comprend six ensembles diodes électroluminescentes - phototransistors disposés conformément à la figure 4. Lorsque qu'une diode éclaire un phototransistor, le thyristor correspondant est amorcé. Le disque lié au rotor possède une encoche de 120° afin de générer les ordres de commande des thyristors au fur et à mesure du déplacement du rotor.

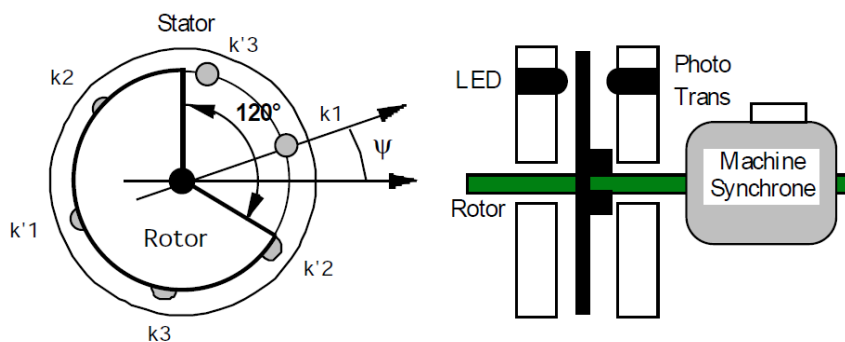


Fig.II.4 : Le dispositif optoélectronique.

Le dispositif optoélectronique lié au stator peut être décalé de façon à déphaser les ordres de commandes des thyristors par rapport à la position de la roue polaire ce qui permet de contrôler le déphasage ψ entre courant et FEM sur chaque phase. Dans les montages industriels, l'angle ψ est contrôlé grâce à une commande électronique qui déphase les signaux générés par le capteur de position.

Pour assurer le fonctionnement en commutation naturelle du pont à thyristors, il faut imposer un angle ψ suffisant pour que les courants par phase soient en avance sur les tensions statoriques correspondantes. Le diagramme de Fresnel de la figure II.5 illustre le fonctionnement de l'ensemble convertisseur-machine. Les courants statoriques ne sont pas sinusoïdaux et I_{sf} représente donc leur composante fondamentale.

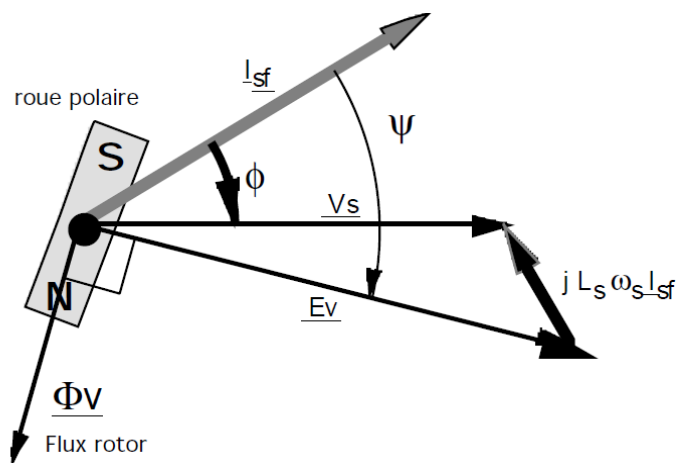


Fig.II.5 : Le diagramme de Fresnel (convertisseur-machine).

Sur ce diagramme, nous voyons bien qu'il faut régler l'angle ψ de sorte que I_{sf} reste en avance sur la tension statorique V_s . Nous avons vu que dans un pont de Graëtz connecté sur un réseau (ex : 380 V - 50 Hz), la commande des thyristors est synchronisée par rapport aux tensions entre phases et impose le déphasage tension-courant sur chaque phase ($\phi = \lambda - \pi$).

Dans le cas de la machine synchrone autopilotée, la commande des thyristors est élaborée en fonction de la position de la roue polaire et l'angle ϕ représentant le déphasage tension-courant au stator n'est plus directement contrôlé. En effet, on montre qu'avec un angle ψ constant, l'angle ϕ diminue lorsque l'amplitude de I_{sf} augmente. Si l'angle ϕ devient supérieur à $-\omega.t_q$, la commutation naturelle des thyristors n'est plus possible et les courants dans les phases (et donc le couple électromagnétique) de la machine ne sont plus contrôlés. Avec des thyristors pour application secteur ($f = 50$ Hz) il faut que $\phi \leq -30^\circ$.

II.4 Conclusion

Dans ce chapitre on a présenté les principes et les caractéristiques généraux de réglage de vitesse de la machine synchrone, ainsi qu'une description des différents types de capteurs pour l'autopilotage de cette machine.

Le chapitre suivant a pour objectif l'étude des différents modes d'alimentation de la machine synchrone.

Chapitre III :
Différents types d'alimentation
de la machine synchrone

III.1 Introduction

La machine synchrone peut être alimentée en tension ou en courant. La source doit être réversible pour un fonctionnement dans les quatre quadrants (moteur/ générateur dans les deux sens de rotation).

Les convertisseurs alternatif/continu de l'électronique de puissance, sont utilisés dans des domaines d'application variés, dont le plus connu est sans doute celui de la variation de vitesse des machines à courants alternatifs. La forte évolution de cette fonction s'est appuyée sur le développement des composants à semi-conducteurs entièrement commandables, puissants, robustes et rapides [15].

III.2 Machine synchrone alimentée par un commutateur de courant [16]

La machine synchrone est alimentée par un pont de Graetz triphasé à thyristor conformément à la figure III.1. La source côté continu est de type source de courant et les thyristors commutent le courant entre les différentes phases de la machine et remplissent ainsi le rôle de collecteur "électronique". Lorsque la machine fonctionne en moteur, le pont à thyristors fonctionne en onduleur non autonome. Les tensions statoriques de la machine permettent, sous certaines conditions, la commutation naturelle des thyristors.

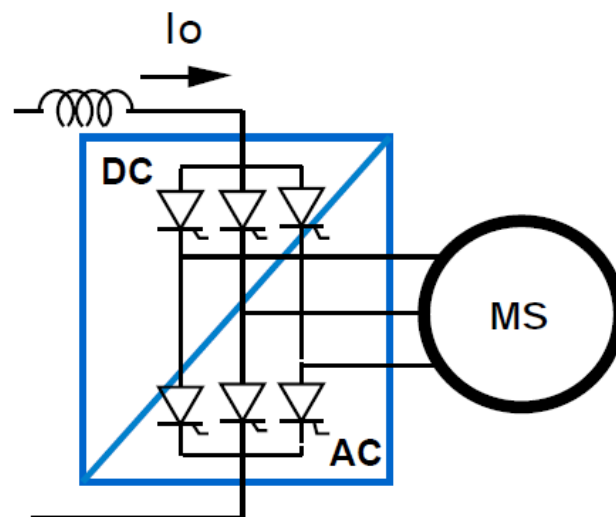


Fig. III.1 : Machine synchrone alimentée par un pont de Graetz triphasé à thyristor.

Afin de voir quelles sont ici les conditions de fonctionnement en commutation naturelle des thyristors, nous allons faire un bref rappel sur le pont de Graetz à thyristors.

III.2.1 : Le redresseur triphasé à thyristors [17]

Lorsqu' on étudie le fonctionnement d'un redresseur à thyristors, le réseau de tensions alternatives est généralement considéré en convention générateur et la charge inductive côté continu est considérée en convention récepteur. Le réseau d'alimentation est supposé parfait (impédance interne nulle), la charge côté continu fortement inductive est assimilée une source de courant.

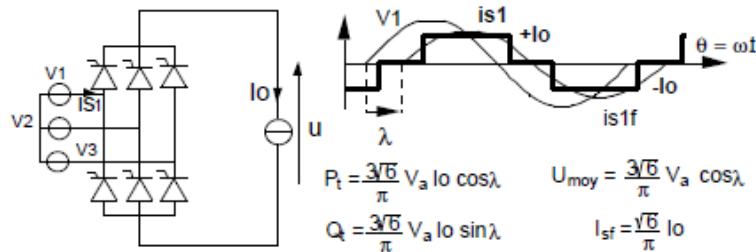


Fig. III.2 :Redresseur triphasé à thyristors.[18]

Les interrupteurs utilisés sont des thyristors, ils ont une caractéristique statique à trois segments (réversibles en tension et unidirectionnels en courant), l'amorçage est commandé et le blocage spontané. De ce fait, les courants absorbés par le convertisseur sont en retard sur les tensions simples correspondantes. La commande à l'amorçage des interrupteurs signifie donc que le convertisseur consomme de la puissance réactive vis à vis du réseau de tensions alternatives. Les puissances active et réactive sont respectivement notées p_t et Q_t , la valeur efficace du fondamental des courants de lignes est notée I_{sf} (grandeur à prendre en compte pour construire le diagramme de Fresnel) et la valeur moyenne de la tension redressée est notée U_{moy} . L'angle de retard à l'amorçage des thyristors est noté λ .

La figure III.3 représente l'évolution des puissances active et réactive absorbées par le pont à thyristors en fonction de la valeur de l'angle de retard à l'amorçage des thyristors. Le point de fonctionnement se situe sur un demi-cercle et le convertisseur à thyristors absorbe toujours de la puissance réactive quel que soit le signe de la puissance active. Pour un angle de retard à l'amorçage supérieur à 90° , la puissance active change de signe ; on parle alors de fonctionnement en onduleur puisque c'est le convertisseur qui fournit de la puissance active au réseau.

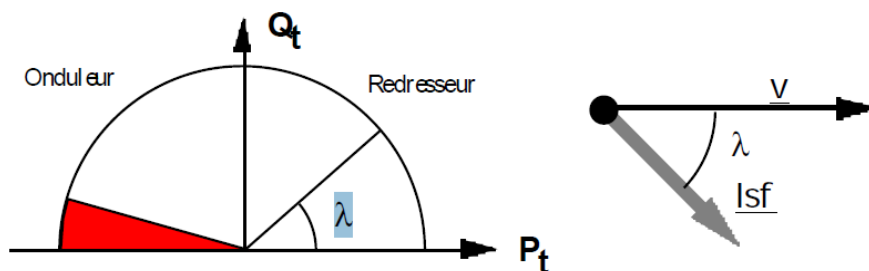


fig.III.3:Evolution de la puissance active et réactive absorbée par un pont de thyristors.

Pour assurer la commutation naturelle des thyristors à l'aide des tensions du réseau, il faut théoriquement que λ reste compris entre 0° et 180° . Pratiquement la plage de variation de λ est limitée à cause du temps minimal d'application de tension inverse des thyristors noté t_q ($\lambda < \pi - \omega t_q$). Avec des thyristors classiques (application secteur), la valeur maximale de l'angle λ est limitée à 150° ($\omega t_q \approx \pi/6$).

Pour l'étude de l'association machine synchrone - redresseur à thyristors, les conventions électriques sont généralement changées. Le côté continu est considéré en convention générateur et le côté alternatif est considéré en convention récepteur. Ainsi, lorsque la machine synchrone fonctionne en moteur la puissance active est de signe positif. Dans ce cas-là, le pont de Graëtz fonctionne en onduleur non autonome (c'est les tensions statoriques qui assurent les commutations spontanées des interrupteurs). Afin de ne pas dérouter le lecteur par ces changements de convention, nous allons donc reprendre l'étude du pont de Graëtz triphasé.

La figure III.4 illustre le fonctionnement du pont de Graëtz à thyristors avec les nouvelles conventions. Côté réseau alternatif le courant change de signe. Ainsi, l'angle de retard à l'amorçage des thyristors λ n'est plus égal au déphasage tension-courant noté ϕ . Côté continu, la polarité de la tension est inversée : la tension moyenne U_{moy} est positive lorsque le pont à thyristor fonctionne en onduleur.

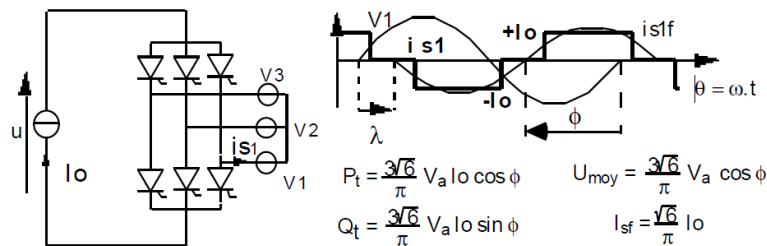


Fig.III.4 : LE fonctionnement du pont de Graëtz à thyristors. [18]

Les angles λ et ϕ sont complémentaires : $\phi = \lambda - \pi$. L'angle ϕ est négatif et les courants de lignes sont en avance sur les tensions simples correspondantes (I_{s1} est en avance sur V_1). Comme l'angle de retard à l'amorçage des thyristors varie entre 0 et 150° , l'angle ϕ est donc compris entre -180° et -30° (Fig. III.5).

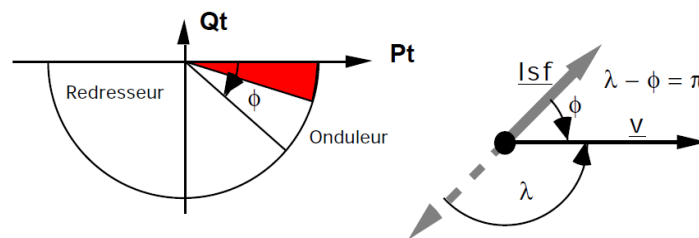


Fig. III.5: Evolution de la puissance active et réactive absorbée par un pont de thyristors.

La puissance réactive Q_t est alors négative, ce qui signifie bien que le pont à thyristor absorbe de la puissance réactive sur le réseau. Lorsque l'angle ϕ évolue entre $-\pi/6$ et $-\pi/2$, le pont à thyristor fonctionne en onduleur et le réseau absorbe de la puissance active ($P_t > 0$). Lorsque l'angle ϕ évolue entre $-\pi/2$ et $-\pi$, le pont à thyristor fonctionne en redresseur et le réseau fournit de la puissance active ($P_t < 0$).

III.2.2 Alimentation de la machine synchrone par un pont triphasé à thyristors.

Le pont de Graëtz à thyristors permet de commuter les courants dans les phases de la machine synchrone à conditions toutefois que ces courants soient toujours en avance sur les tensions statoriques correspondantes (commutation naturelle des thyristors : la machine synchrone fournit de la puissance réactive au pont à thyristors). Le dispositif d'autopilotage, que nous décrirons plus loin, doit assurer en permanence cette condition.[18]

Les commutations des courants dans les phases de la machine synchrone s'effectuent conformément à la figure III.6. Chaque thyristor conduit pendant un tiers de période (120°) et l'enchaînement des séquences tient compte de la position du rotor pour éviter le "décrochage" de la machine.

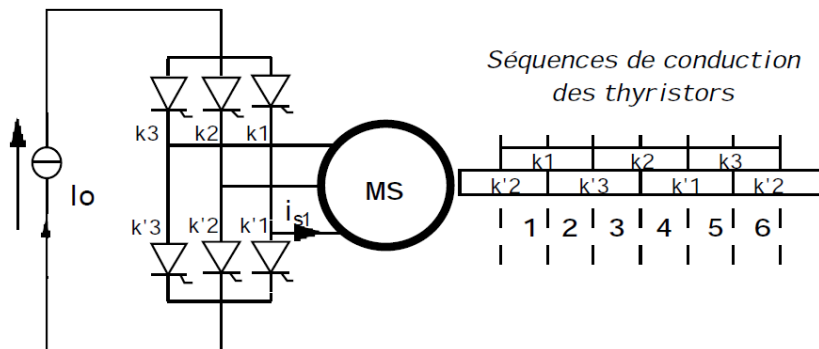


Fig.III.6 :Les commutations des courants dans les phases de la machine synchrone.

A chaque séquence de conduction, le champ statorique à une direction fixe et seul le champ rotorique se déplace à la vitesse du rotor.

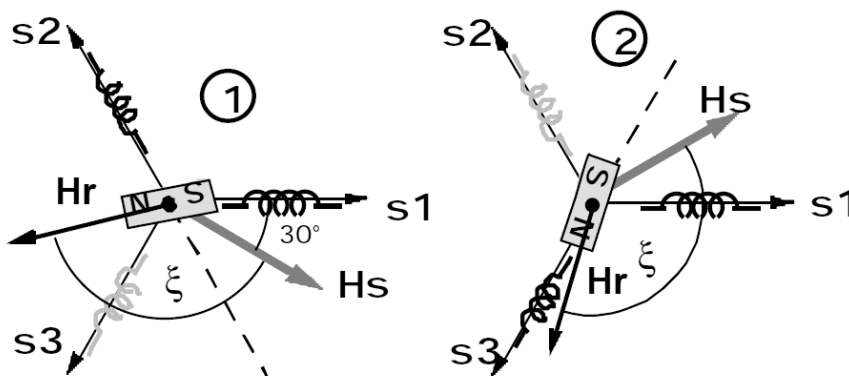


Fig. III.7 :Les positions des vecteurs H_r et H_s .

Sur la Figure III.7, nous avons représenté, dans le cas d'une machine bipolaire ($p = 1$), les positions des vecteurs H_r et H_s pour deux séquences de fonctionnement :

- Sequence1: $I_{s1} = +I_0; I_{s2} = -I_0; I_{s3} = 0$.
- Sequence2: $I_{s1} = +I_0; I_{s2} = 0; I_{s3} = -I_0$.

Le couple électromagnétique s'exprime par la relation $C_{EM} = k \cdot H_s \cdot H_r \sin \xi$ et comme l'angle ξ évolue entre deux commutations à cause du déplacement du rotor, il y a donc une ondulation importante du couple électromagnétique (Fig. III.8). Ceci peut être un inconvénient majeur dans certaines applications où la charge entraînée présente une faible inertie.

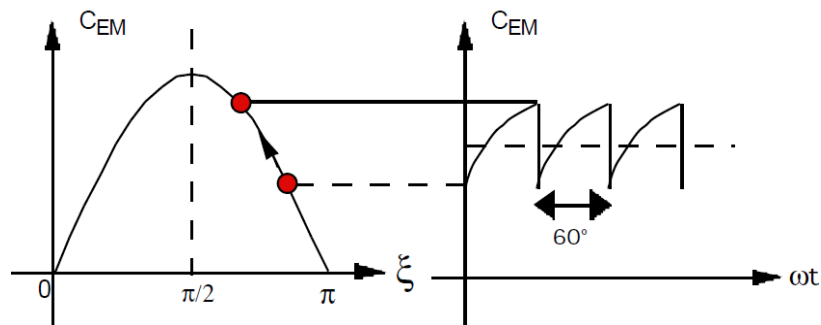


Fig. III.8 : Ondulation du couple électromagnétique.

Pour maintenir toujours l'angle ξ dans la même plage de variation et obtenir ainsi un couple à valeur moyenne non nulle, il faut que le passage d'une séquence à une autre s'effectue en fonction du déplacement du rotor. Ainsi, pour passer de la séquence 1 à la séquence 2, il faut attendre que le rotor ait tourné de 60° (machine bipolaire) pour amorcer le thyristor $k'3$ et commuter ainsi le courant I_0 de la phase 2 vers la phase 3. C'est le principe de l'autopilotage de la machine.

III.2.3 Stratégie de contrôle du couple électromagnétique

Nous avons vu que le couple électromagnétique s'exprime par la relation (II.8) et qu'il fallait donc imposer l'amplitude du courant I_s et contrôler l'angle ψ . Dans le cas de l'alimentation de la machine synchrone par un pont de Graëtz à thyristors, l'amplitude du fondamental des courants statoriques, notée I_{sf} , dépend du courant continu I_0 et le couple électromagnétique s'exprime alors par :

$$C_{em} = \frac{3\sqrt{6}}{\pi} p \Phi v I_0 \cos \psi \quad (\text{III.1})$$

Pour assurer la commutation naturelle des thyristors, il faut que l'angle ψ soit réglé de façon à ce que le courant I_{sf} soit toujours en avance sur la tension V_s . Il est donc impossible de fonctionner avec $\psi = 0$ ($\cos \psi = 1$) et il faut ainsi déclasser la machine qui ne peut plus fournir son couple

nominal. En pratique, il est possible d'asservir le réglage de l'angle ψ en fonction du courant absorbé par la machine de sorte que ϕ garde sa valeur minimale.

Si les thyristors sont considérés comme des interrupteurs parfait ($t_q = 0$), le déphasage ϕ entre I_{sf} et V_s peut être nul et nous pouvons alors raisonner sur le diagramme de Fresnel de la figure III.9.

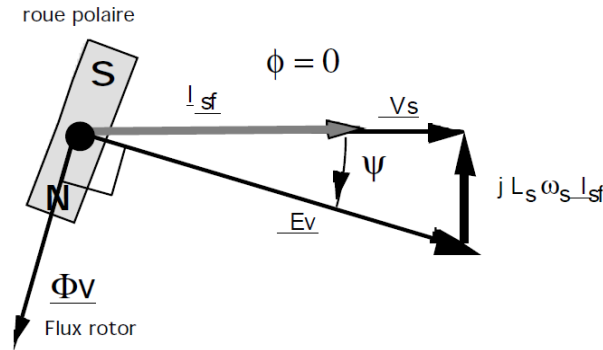


Fig. III.9 :Le diagramme de Fresnel.

Ainsi nous avons :

$$L_s \omega_s I_{sf} = E_v \sin \psi \tag{III.2}$$

L'angle ψ doit être réglé de telle sorte que :

$$\sin \psi = \frac{L_s I_{sf}}{\varphi_v} \tag{III.3}$$

Le couple électromagnétique s'exprime alors par :

$$C_{em} = 3 p \varphi_v I_{sf} \sqrt{1 - \left(\frac{L_s I_{sf}}{\varphi_v}\right)^2} \tag{III.4}$$

La figure III.10 illustre l'évolution du couple électromagnétique en fonction du courant pour différents cas.

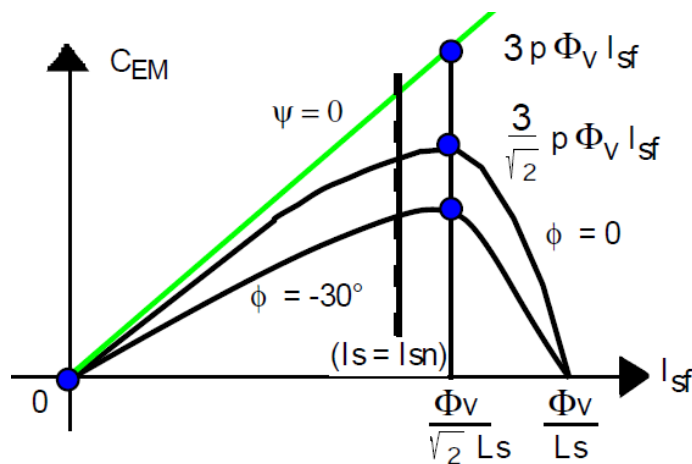


Fig. III.10 : L'évolution du couple électromagnétique en fonction du courant pour différents cas.

Lorsque $\psi = 0$, le couple électromagnétique est proportionnel à l'amplitude du courant I_{Sf} . ($C_{em} = 3 p \Phi v I_{Sf}$). Lorsque le déphasage ϕ est nul, le couple électromagnétique passe par un maximum pour une valeur de $I_{Sf} = \Phi v / \sqrt{2} L_s$. Cette valeur est généralement supérieure au courant nominal de la machine. En pratique, il est nécessaire de maintenir l'angle ϕ à -30° à cause du T_q des thyristors ce qui entraîne une diminution supplémentaire du couple électromagnétique par rapport au fonctionnement à $\phi = 0$.

III.2.5 Réalisation de l'ensemble convertisseur-machine

La figure III.11 représente le convertisseur complet permettant l'alimentation à fréquence variable d'une machine synchrone à partir d'un réseau alternatif qui peut être monophasé ou triphasé. [21]

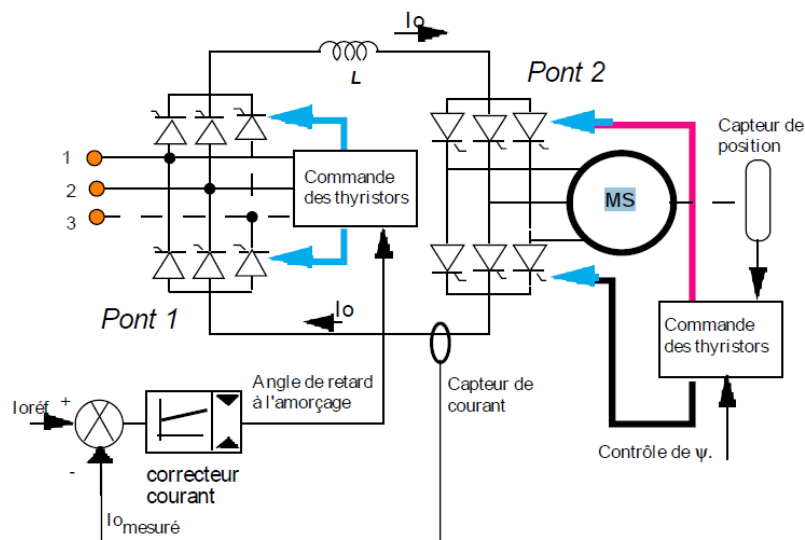


Fig. III.11 : Convertisseur complet d'une machine synchrone. [13]

Jusqu'à présent, nous avons considéré que l'ensemble machine synchrone - pont à thyristors était alimenté par une source de courant continu I_0 dont l'amplitude doit être variable afin de contrôler le couple électromagnétique.

Pour réaliser la source de courant, on utilise généralement un pont de Graetz à thyristors (pont n°1) connecté au réseau alternatif et associé à une bobine de lissage du courant. La commande des thyristors, synchronisée sur le réseau alternatif, est asservie de façon à ce que le courant en sortie du pont suive la valeur de consigne $I_{oréf}$.

Comme nous l'avons vu précédemment, la commande du pont n°2 est élaborée en fonction de la position du rotor de la machine synchrone. Le dispositif de la figure III.11 permet donc de

contrôler le couple électromagnétique de la machine synchrone à l'aide de deux variables : I_0 et ψ . Si le couple électromagnétique est imposé, la vitesse de rotation et donc la fréquence des courants statoriques de la machine synchrone dépendent de la caractéristique mécanique de la charge entraînée (Fig. III.12) puisqu'en régime permanent on a : $C_{em} \approx C_r$

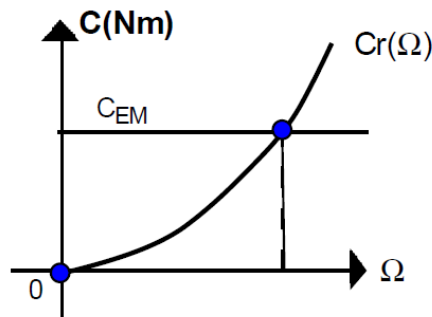


Fig. III.12 : La caractéristique mécanique de la charge.

La structure de la figure III.11 est totalement réversible :

- ❖ Lorsque la machine synchrone fonctionne en moteur, le pont n°2 fonctionne en onduleur tandis que le pont n°1 fonctionne en redresseur et absorbe de la puissance sur le réseau d'alimentation.
- ❖ Lorsque la machine synchrone fonctionne en générateur, le pont n°2 fonctionne en redresseur tandis que le pont n°1 fonctionne en onduleur et renvoie de la puissance au réseau d'alimentation.
- ❖ Quel que soit le fonctionnement de l'ensemble, le courant I_0 ne change jamais de signe et les tensions moyennes aux bornes de chaque pont sont égaux en régime permanent (la tension moyenne aux bornes d'une inductance est nulle en régime permanent).

III.2.6 Asservissement de vitesse de la machine synchrone autopilotée [12]

Le diagramme structurel de la figure III.11 nous a permis de mettre en évidence le principe de contrôle du couple électromagnétique de la machine synchrone autopilotée.

Pour asservir la vitesse de rotation, on va généralement procéder comme pour une machine à courant continu en réalisant une régulation "cascade":

- ❖ Une boucle de régulation "interne" permet de contrôler le couple électromagnétique.
- ❖ Une boucle de régulation "externe" permet de générer la consigne de couple de la boucle "interne" de sorte qu'à la vitesse de rotation de consigne il y ait équilibre du système ($C_{em} = C_r$). Il est ici important de se rappeler que dans le cas d'une machine à courant

continu, le couple électromagnétique est uniquement fonction du courant d'induit (à flux constant).

- ❖ Dans le cas de la machine synchrone autopilotée, le couple électromagnétique est fonction de I_0 et ψ . Il faut donc, soit maintenir l'angle ψ constant et tolérer une diminution importante du couple électromagnétique indépendamment de l'amplitude de I_0 soit ajuster l'angle ψ en fonction de l'amplitude de I_0 et optimiser ainsi le couple électromagnétique en maintenant l'angle ϕ voisin de -30° (Fig. III.10).
- ❖ Le couple électromagnétique de la machine synchrone autopilotée s'exprimant par la relation (III.1) où le courant I_0 ne change jamais de signe, c'est donc le réglage de ψ qui détermine le signe du couple électromagnétique :

- Si $|\psi| < \pi/2$ alors $C_{em} > 0$.
- Si $|\psi| > \pi/2$ alors $C_{em} < 0$.

A partir de ces remarques, il est possible de concevoir le diagramme structurel de la figure III.13 pour réaliser l'asservissement de vitesse de la machine synchrone. La valeur ψ tient compte de l'amplitude du courant I_0 et du signe de $C_{EMr\acute{e}f}$.

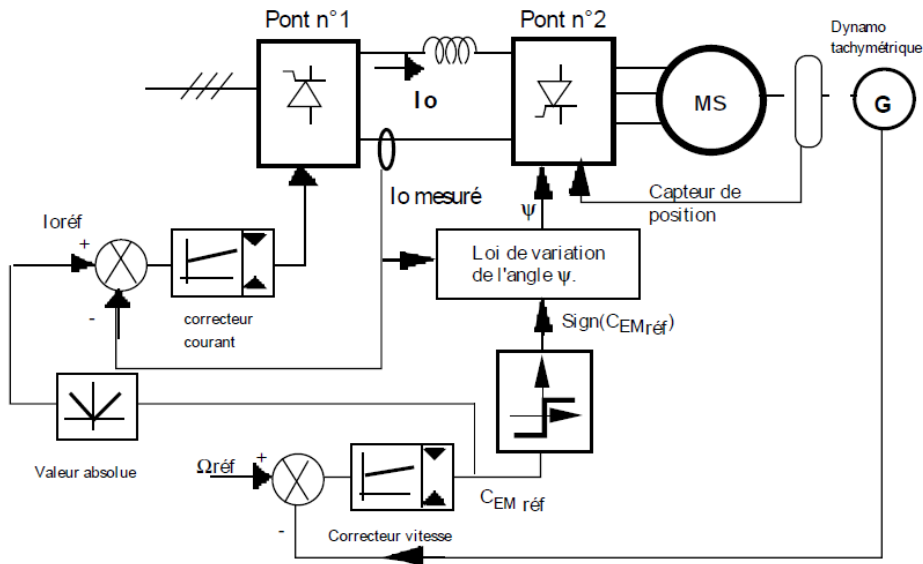


Fig. III.13 : Diagramme structurel l'asservissement de vitesse de la machine synchrone.

Remarque :

Afin de ne pas compliquer le schéma de la figure III.13, nous avons volontairement omis le dispositif permettant le démarrage de la machine synchrone. En effet pour des vitesses de rotation inférieures à 10% de la vitesse nominale, les tensions statoriques sont trop faibles pour assurer le blocage correct des thyristors du pont n°2. Il faut donc rajouter un dispositif de commutation forcé

des thyristors (exemple figure III.14) afin d'assurer à basse vitesse la commutation correcte des courants dans les phases de la machine.

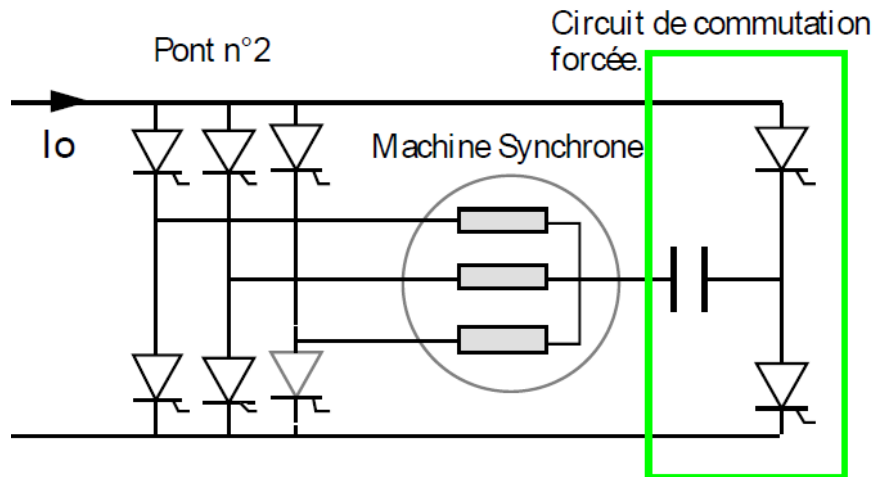


Fig.III.14 :Dispositif de commutation forcé des thyristors.

Le montage que nous venons d'étudier a l'avantage d'utiliser des thyristors qui sont des composants robustes, bon marché et qui fonctionnent ici en commutation naturelle (excepté à basse vitesse).

L'utilisation des thyristors impose toutefois un déclassement de la machine vis à vis du couple nominal ($\psi \neq 0$). Les thyristors permettant de contrôler des puissances élevées (jusqu'à qq 10 MW), ce montage est notamment utilisé en traction électrique (ex : TGV). Pour des applications où la charge mécanique présente une faible inertie, une telle structure est mal adaptée puisqu'il y a une ondulation importante sur le couple électromagnétique. Afin de supprimer les ondulations de couple, il faut alimenter la machine synchrone par des courants sinusoïdaux grâce à un onduleur de tension commandé en Modulation de Largeur d'Impulsion (MLI).

III.3 Machine synchrone alimentée par un onduleur de tension MLI

III.3.1 Rappel - Onduleur de tension MLI [15]

L'onduleur de tension MLI triphasé (Fig. III.15) permet l'échange d'énergie entre une source de tension continu et une charge inductive triphasée. Il est constitué de trois bras utilisant des Interrupteurs à trois segments, bidirectionnels en courant et commandés à l'amorçage et au blocage. Les interrupteurs peuvent être réalisés, suivant la puissance à contrôler, avec des transistors MOS ou bipolaire, des IGBT ou des GTO associés à une diode en antiparallèle pour obtenir la réversibilité en courant.

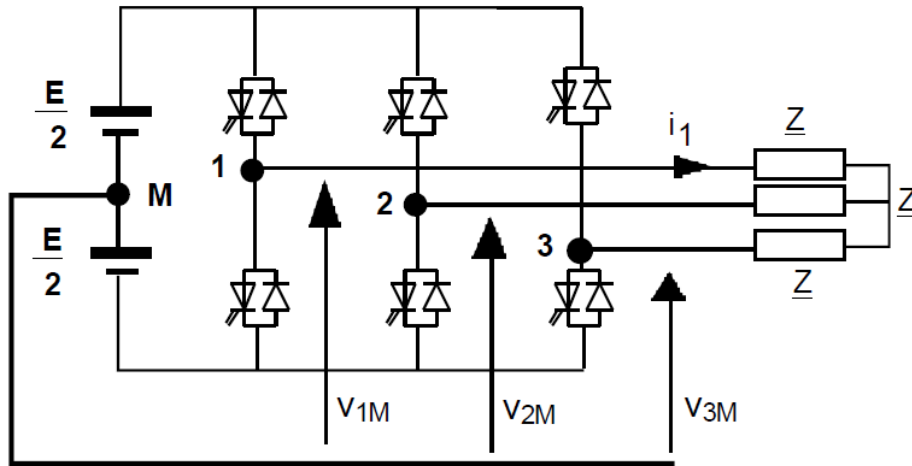


Fig.III.15 :Schéma de l'onduleur MLI.

Sur chaque bras, le rapport cyclique de la commande des interrupteurs est modulé sinusoïdalement à une fréquence f qui est très inférieure à la fréquence de commutation des interrupteurs ($F_c > 10$ à $100 f$).

Pour la phase 1 par exemple, la valeur moyenne de la tension V_{1m} est fonction du rapport cyclique R et a pour expression :

$$V_{1m0} = E/2 (2R - 1) \quad (\text{III.5})$$

Si le rapport cyclique R est tel que :

$$R = 1/2 + m \sin \omega t \quad (\text{III.6})$$

(m : indice de modulation, inférieur à 0,5)

Alors la valeur moyenne de $V_{1M}(t)$ varie sinusoïdalement et s'exprime par :

$$V_{1m0}(t) = m E \sin \omega t \quad (\text{III.7}).$$

$V_{1m0}(t)$ correspond ici au fondamental de la tension $V_{1M}(t)$ noté $V_{1f}(t)$.

En fonctionnement normal, les composantes fondamentales des tensions V_{1M} , V_{2M} , V_{3M} forment un système triphasé équilibré dont M est le point Neutre.

La commande en Modulation de Largeur d'Impulsion permet de générer en sortie de l'onduleur une tension dont l'allure (pour la phase 1) est précisée à la figure III.16. Si la période de commutation des interrupteurs T_c est très petite devant la période T du signal de modulation, les harmoniques de tension de rang bas sont supprimés et les courants de sortie de l'onduleur sont quasi-sinusoïdaux (la charge qui doit être inductive permet le lissage des courants).

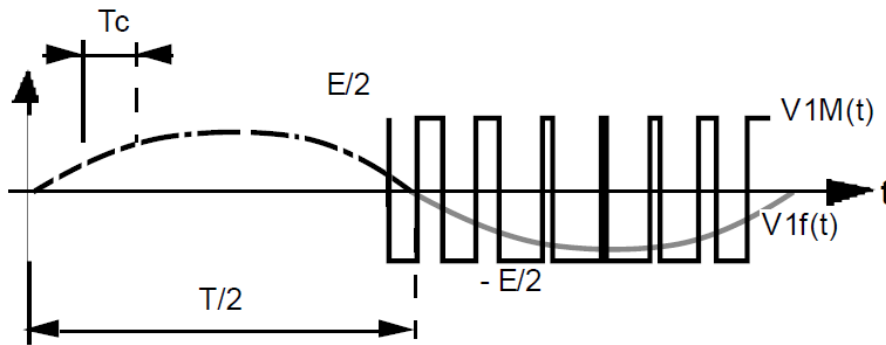


Fig.III.16 : L'allure de la tension à la sortie de l'onduleur.

III.3.2 Autopilotage de la machine synchrone par un onduleur de tension MLI

Le principe de contrôle du couple électromagnétique de la machine synchrone est toujours basé sur la relation :

$$C_{em} = 3 p \Phi_v I_s \cos \psi \quad (\text{III.8})$$

L'onduleur de tension MLI permet d'obtenir des courants statoriques quasi sinusoïdaux et ceci quel que soit le déphasage tension - courant ϕ . Il est donc possible de fonctionner avec $\psi = 0$ ($\cos \psi = 1$) pour avoir le maximum de couple électromagnétique :

$$C_{em} = 3 p \Phi_v I_s \quad (\text{III.9}).$$

Afin de contrôler les courants dans chaque phase de la machine, il est nécessaire d'asservir le rapport cyclique de la commande de chaque bras de l'onduleur conformément à la figure III.17 :

- ❖ Un oscillateur délivrant un signal triangulaire alternatif fixe la fréquence de commutation des interrupteurs. Ce signal triangulaire d'amplitude crête V_0 est comparé à une tension $V_{mréf}$ de sorte que le rapport cyclique de commande des interrupteurs soit tel que :

$$R = \frac{1}{2} + \frac{V_{mréf}}{V_0} \quad (\text{III.10})$$

- ❖ Le correcteur proportionnel intégral élabore la tension $V_{mréf}$ de sorte que le courant $I_s(t)$ soit l'image de la consigne $I_{0réf}$. Pour obtenir un courant de sortie sinusoïdal, il faut donc que la consigne de courant $I_{sréf}$ soit sinusoïdale.

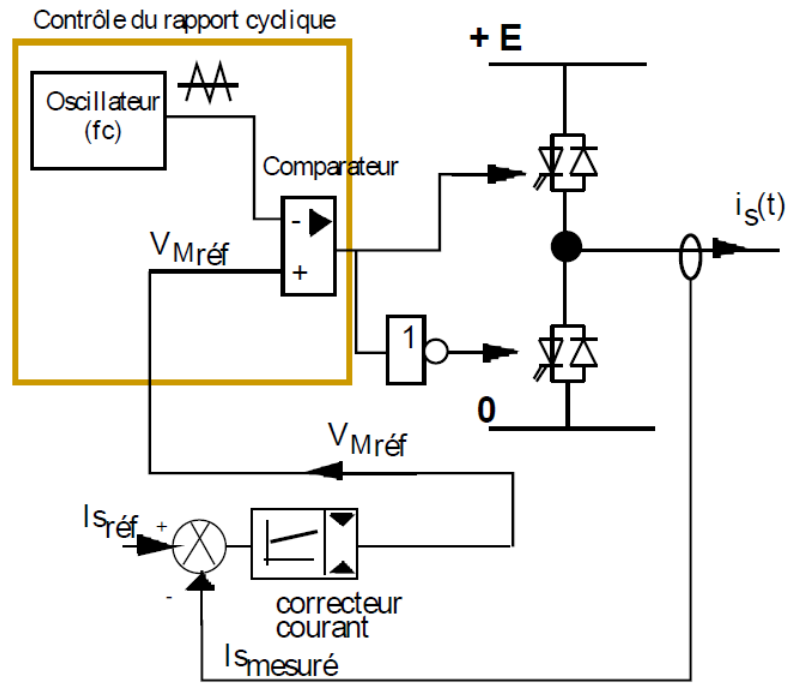


Fig. III.17 : Dispositif de l'autopilotage

Le dispositif d'autopilotage doit générer, en tenant compte de la position du rotor, les trois consignes de courant par phase de la machine synchrone. Une telle commande ne peut être réalisée qu'en technique numérique (Fig. III. 18).

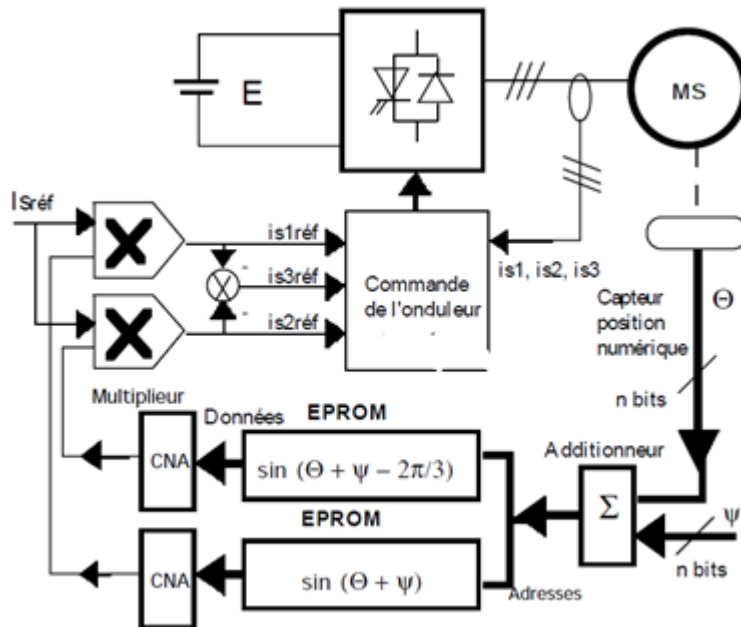


Fig.III.18 : Technique numérique d'autopilotage.

Le capteur (ex : codeur absolu) fournit une image numérique de la position du rotor. Cette image numérique de la position du rotor permet alors d'adresser deux EPROM dont le contenu correspond à une sinusoïde numérisée. Un additionneur numérique permet éventuellement

d'introduire un décalage sur l'adresse des EPROM de façon à déphaser les courants $I_{s1réf}$, $I_{s2réf}$ et $I_{s3réf}$ par rapport aux FEM de la machine (Contrôle de ψ). Mais puisque l'onduleur de tension MLI le permet, il est préférable de fonctionner avec $\psi = 0$ et d'obtenir le maximum de couple de la machine. Les lignes de données des EPROM sont connectées à des convertisseurs numérique-analogique (CNA) afin de reconstituer des signaux analogiques sinusoïdaux d'amplitude constante. Les multiplieurs analogiques permettent, grâce à la grandeur continue $I_{sréf}$, de contrôler l'amplitude des courants $I_{s1réf}$, $I_{s2réf}$ et $I_{s3réf}$.

($I_{s1réf} + I_{s2réf} + I_{s3réf} = 0$). Vu de l'extérieur, ce dispositif est tout à fait analogue à une machine à courant continu alimentée par un hacheur asservi en courant. On parle alors de moteur à courant continu sans balais (Brushless Motor) pour désigner l'ensemble convertisseur-moteur synchrone autopiloté.

III.3.3 Asservissement de vitesse de la machine synchrone Autopilotée

L'asservissement de vitesse de la machine synchrone est réalisé par une régulation cascade ; c'est à dire en rajoutant une boucle "extérieure" de vitesse qui génère la consigne de courant $I_{sréf}$ (Fig.III.19). [20]

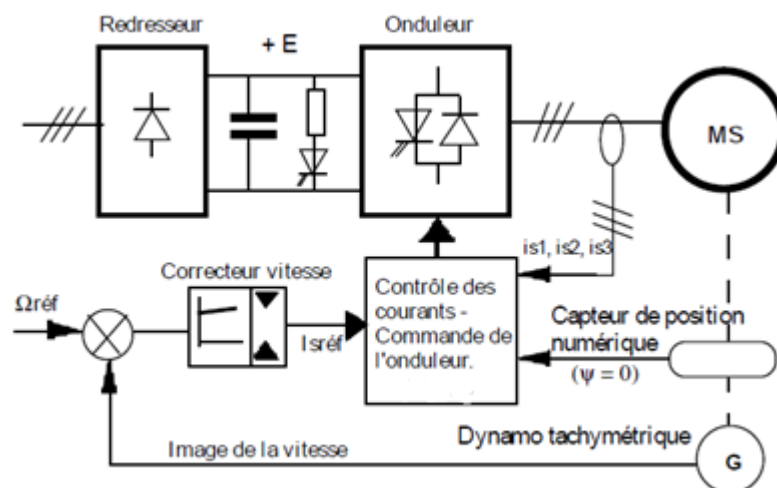


Fig.III.19: Asservissement de vitesse de la machine synchrone.

Le circuit de puissance présenté à la figure III.19 n'est pas réversible (redresseur à diode), aussi faut-il envisager un dispositif de freinage rhéostatique lorsque la machine synchrone fonctionne en génératrice. La tension de l'étage intermédiaire continu ne devant jamais changer de signe, il faudrait pour obtenir la réversibilité de la structure, remplacer le redresseur à diode par un onduleur de tension connecté sur le réseau alternatif.

Les interrupteurs de l'onduleur de tension MLI sont commandés à l'amorçage et au blocage et il n'y a donc pas de problèmes de commutation à basse vitesse comme dans le montage à

thyristors. Les courants statoriques sont ici quasi-sinusoïdaux, ce qui permet de créer un champ tournant statorique circulaire. Ainsi, il n'y a pas d'ondulation sur le couple électromagnétique contrairement au montage utilisant des thyristors. Le fait de pouvoir travailler avec un angle ψ nul, permet d'obtenir le couple maximum de la machine. L'emploi de cette structure en forte puissance est limité par les performances des interrupteurs de l'onduleur MLI. Aujourd'hui les GTO permettent toutefois de contrôler des puissances de l'ordre du MW avec une fréquence de découpage de quelques centaines d'Hertz.

L'inconvénient majeur de la structure étudiée est évidemment la complexité du circuit de commande. Aussi, dans le cas où l'on peut admettre une ondulation sur le couple électromagnétique, on a imaginé, en s'inspirant du principe d'alimentation de la machine par un pont à thyristors, un dispositif d'autopilotage faisant appel à un capteur de position du rotor rudimentaire.

III.4 Simplification du dispositif d'autopilotage [21][22]

On utilise l'onduleur de tension MLI pour imposer ici des courants statoriques de forme rectangulaire comme dans le cas de l'alimentation de la machine synchrone par un pont à thyristors. Ainsi, peut-on utiliser un capteur de position rudimentaire à $6.p$ points par tour (p représente le nombre de paires de pôles de la machine synchrone). Les signaux logiques issus des capteurs de position commandent trois multiplexeurs analogiques (Fig.III.20) qui permettent de générer des courants de référence à trois états ($+I_{0r\acute{e}f}$, 0 , $-I_{0r\acute{e}f}$) pour la commande de l'onduleur de tension MLI (Voir Fig. III. 21).

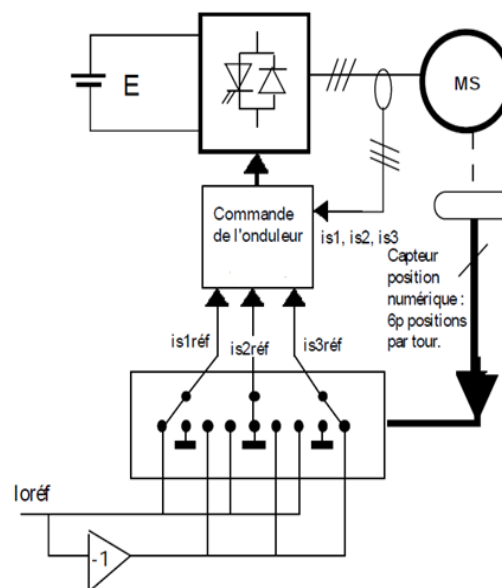


Fig.III.20 :Les signaux logiques issus des capteurs de position commandent trois multiplexeurs analogiques.

Le dispositif de commande de la figure III.20 est simple et l'onduleur de tension permet de fonctionner avec l'angle ψ nul. L'allure du courant dans une phase de la machine est présentée à la figure ci-après. Par rapport à la référence de courant $i_{s1réf}(t)$, le courant dans la phase de la machine, $i_{s1}(t)$, présente une ondulation qui est due à la commande MLI de l'onduleur.

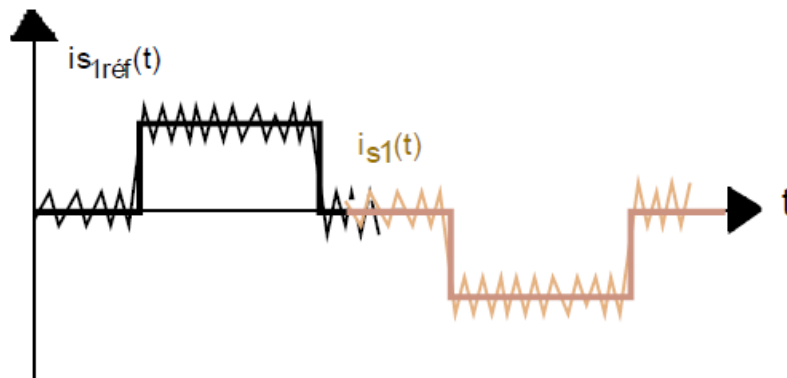


Fig.III.21 :L'ondulation due à la commande MLI de l'onduleur.

Les courants dans les phases de la machines ne sont plus sinusoidaux et le couple électromagnétique présente alors une ondulation conformément à la figure.III.22.

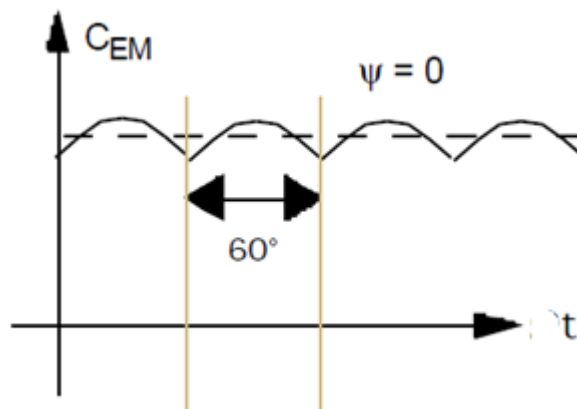


Fig.III.22 :L'ondulation de couple électromagnétique.

Pour réaliser un asservissement de vitesse de la machine synchrone il faut, comme dans le cas des montages précédents, rajouter une boucle de vitesse "externe" générant la consigne de courant $i_{0réf}$ (Fig.III.19).

III.5 Conclusion

Nous venons de voir les principales structures d'alimentation permettant la commande à vitesse variable de la machine synchrone.

L'association machine synchrone - pont à thyristors est utilisée dans le domaine des fortes puissances ($P > 100$ MW : Traction électrique, propulsion marine). Cette structure a notamment permis de faire de nets progrès par rapport aux entraînements réglés par moteur à courant continu

dont la puissance était limitée par la présence du collecteur mécanique. L'association machine synchrone - onduleur de tension MLI est largement utilisée dans les entraînements de petites puissances ($qq \text{ W} < P < qq \text{ kW}$) et notamment en robotique.

Chapitre IV :
Stratégies de commandes

VI.1 Introduction

L'essentiel des régulations industrielles sera toujours réalisé par des régulateurs PID. Ils ont, quand ils s'appliquent, une efficacité remarquable, et un rapport prix/performance avec lequel il est difficile de rivaliser. Ils sont, pour ces raisons, commercialisés sur une échelle industrielle mondiale et sont un outil de base classique de l'industrie de production. Mais ce régulateur ne couvre pas tous les besoins et ses performances s'essouffent dans plusieurs cas, citons [23] :

- Les processus « difficiles », non linéaires, instables, non stationnaires, à grand retard pur, et aussi multi-variables ;
- Lorsque les performances exigées par l'utilisateur sont très tendues : forte atténuation des perturbations, erreur de trainage nulle en poursuite, réponse en temps minimal, ce qui amène à fonctionner sur des contraintes qui affectent soit les variables d'action, soit des variables internes du processus.

De nombreux travaux ont été menés dans le but d'obtenir des dynamiques de couple toujours plus grandes, des oscillations en régime permanent toujours plus faibles. Parmi les principales commandes qui sont apparues, la commande vectorielle, la commande directe du couple, la commande scalaire, la commande linéarisant entrée sortie et la commande prédictive [24].

Ce chapitre a pour objectif de présenter les différentes commandes avancées et de montrer en quoi elle diffèrent.

IV.2 Stratégies de commande

IV.2.1 Commande vectorielle

IV.2.1.1 Principe de la commande vectorielle [25] [26]

L'idée fondamentale de cette méthode de commande est de ramener le comportement de la (MSAP) à celui d'une MCC. Cette méthode se base sur la transformation des variables électriques de la machine vers un référentiel qui tourne avec le vecteur du flux. Par conséquent, ceci permet le contrôle le flux de la machine avec la composante I_{ds} du courant statorique. Tandis que, la composante I_{qs} permet de contrôler le couple électromagnétique correspond au courant induit de la (MCC).

Si le courant I_{ds} est dans la même direction que le flux rotorique, le flux statorique suivant l'axe (d) s'ajoute au flux des aimants, ce qui donne une augmentation du flux d'entrefer. D'autre part, si le courant I_{ds} est négatif, le flux statorique sera en opposition à celui du rotor, ce qui donne une diminution du flux d'entrefer (dé fluxage).

Le couple électromagnétique développé par la (MSAP) peut s'écrire dans le référentiel de Park (d, q) sous la forme suivante :

$$C_e = \frac{3}{2} [(L_{ds} - L_{qs})I_{ds}I_{qs} - I_{qs}I_{ds}] \quad (IV.1)$$

La stratégie la plus souvent utilisée consiste à maintenir le flux de réaction d'induit en quadrature avec le flux rotorique, comme il est illustré à la figure (VI.1), ou les aimants sont remplacés par un bobinage traversé par un courant I_f constant produisant un flux équivalent à celui des aimants.

$$I_{ds} = 0 \Rightarrow I = I_{qs} \quad (\text{IV.2})$$

$$\varphi_f = L_f I_f \quad (\text{IV.3})$$

Pour tout régime, le flux et le courant reste en quadrature de sorte que l'évolution du couple suit celle de I_{qs} donc :

Le couple électromécanique devient :

$$K = \frac{3}{2} P \varphi_f \quad (\text{IV.4})$$

Comme le flux est constant, le couple est directement proportionnel à I_{qs}

$$C_e = K I_{qs} \quad (\text{IV.5})$$

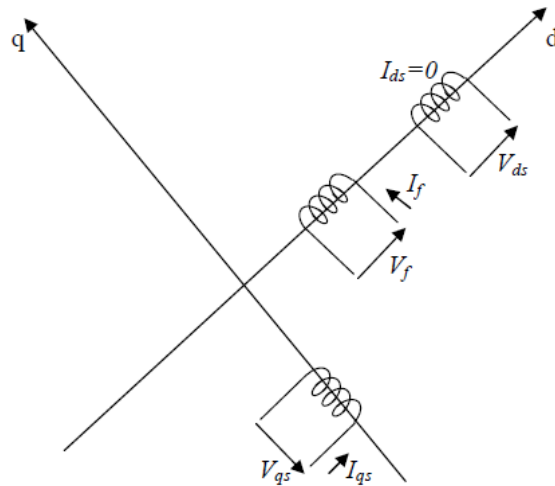


Fig.IV.1 : commande par orientation du flux de la MSAP (I_{ds} nul)

On remarque que l'expression du couple électromagnétique est la même que celle d'une machine à courant continu, ou les courants : I_f et I_{qs} produisent respectivement les flux rotorique et statorique séparément.

IV.2.1.2 Application à la MSAP

Il existe deux méthodes distinctes pour contrôler le courant :

- L'une ne nécessite pas la connaissance du modèle électrique de la machine et consiste à imposer directement les courants de phase dans une bande autour des courants de référence, c'est la méthode de contrôle par des régulateurs à hystérésis.[27]
- L'autre méthode exige la connaissance du modèle de la machine et permet en fonction de l'erreur des courants de phase par rapport à leurs références de déterminer les références des tensions qui seront imposées aux bornes de la machine grâce à un onduleur de tension commandé en modulation de largeur d'impulsion (M.L.I).

IV.2.1.3 Commande vectorielle de la (MSAP) alimentée en tension

La commande vectorielle porte en général sur des machines alimentées en tension et régulées en courant sur les axes d et q . Cette topologie permet une meilleure dynamique dans la commande du couple tout en évitant les inconvénients d'une alimentation en courant. La figure (IV.2) représente le schéma bloc d'une régulation de vitesse de la (MSAP) alimentée en tension et commandée par orientation du flux

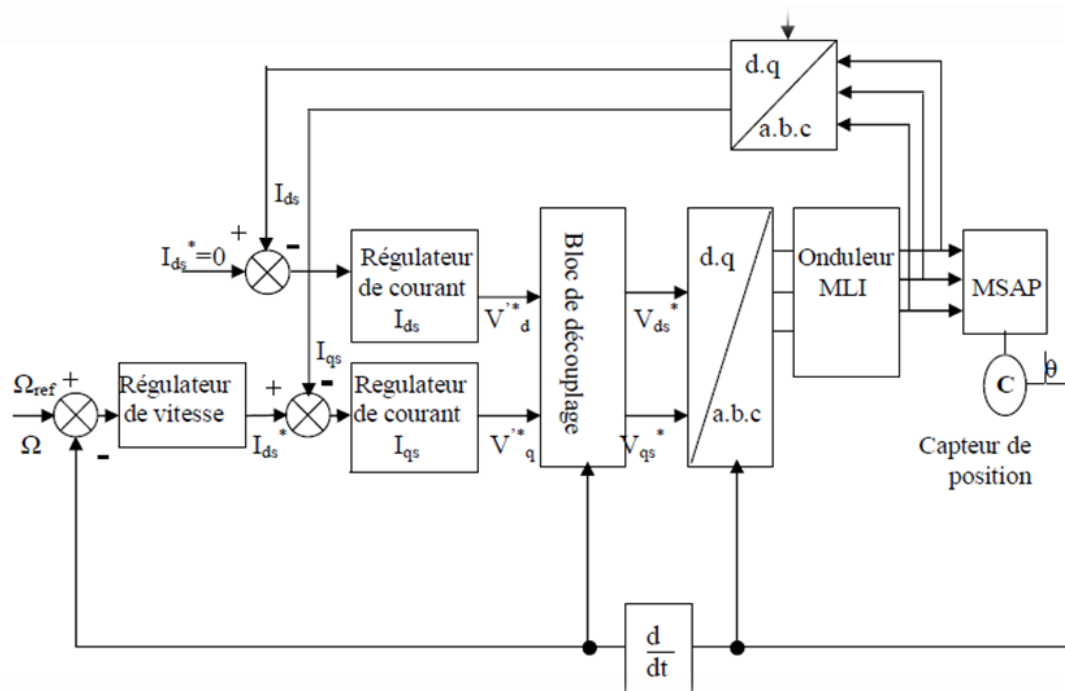


Fig.IV.2 : Schéma bloc d'une régulation de vitesse de la MSAP alimentée en tension et commandée par l'orientation du flux

Les principaux constituants dans la commande vectorielle sont la boucle de régulation de vitesse, celle des courants I_{ds} et I_{qs} et transformation de Park et Concordia.

La vitesse est régulée à travers la boucle externe du bloc, la sortie de son régulateur est le couple électromagnétique de référence C_e^* ou le courant de référence .

I_{qs}^* . Il est limité de manière à tenir compte des caractéristiques de l'onduleur et de la surcharge de la machine. I_{qs}^* est comparé à la valeur I_{qs} issue de la mesure des courants réels. L'erreur sollicite l'entrée du régulateur de référence V_{qs} .

En parallèle avec cette boucle interne, on trouve une boucle de régulation de I_{ds} . Le courant I_{ds} de référence est maintenu à zéro.

La sortie des régulateurs de I_{ds} et I_{qs} donnent des tensions de référence et V_{ds}^* et V_{qs}^* par la transformation de Park, on obtient les références de tensions V_{as}^* , V_{bs}^* , V_{cs}^* , qui sont les tensions de la commande de l'onduleur à commande MLI.

IV.2.2 Commande scalaire

La commande scalaire est la plus ancienne technique de commande pour les machines à courant alternatif, elle est caractérisée par sa simplicité à implanter, sa simple structure, qui est basée sur le contrôle de flux statorique qu'il faut maintenir constant.

Les méthodes de contrôle du flux peuvent être directes, ou indirectes. Dans le premier cas, elles nécessitent un régulateur de flux et donc un estimateur ou un observateur de ce dernier, de hautes performances statiques et dynamiques sont alors obtenues. Les méthodes indirectes n'utilisent pas de régulateur de flux. Elles consistent à maintenir le flux constant par l'intermédiaire d'une relation liant la pulsation (ω_s) et les grandeurs électriques de commande, V_s ou I_s de la machine. Ces lois sont définies à partir des relations déduites des équations de la machine en régime permanent [28].

L'avantage de cette commande est la simplicité d'implantation des lois statiques, mais son inconvénient majeur est sa limitation qui se manifeste par son instabilité dû principalement au non validité du modèle utilisé pour les régimes transitoires de fortes amplitudes tels que le démarrage et l'inversion du sens de rotation.

IV.2.3 La commande directe du couple

IV.2.3.1 Historique de la DTC

La commande directe du couple a été présentée en Allemagne par Hasse, Blaske, et Leonhard pour des moteurs à induction comme nouvelle approche pour la commande de couple et de flux. Le contrôle direct du couple (DTC, ou DTFC) venu de la nomination anglo-saxonne «Direct torque (and Flux) control», et basé sur l'orientation du flux statorique, a été développé par des chercheurs allemand et Japonais en 1971 pour l'usage dans la commande de couple des servomoteurs de puissances élevées. Récemment, il est de plus en plus utilisé dans l'industrie en remplaçant la stratégie de commande par le flux orienté (FOC Field oriente control.). La DTC est une technique de commande exploitant la possibilité

d'imposer un couple et un flux aux machines à courants alternatifs d'une manière découplée. Une fois alimentée par un onduleur de tension sans régulateur de courant faite par une boucle de retour, en atteignant l'exécution semblable à celui obtenue à partir d'une commande vectorielle.

Trois techniques de commandes ont été utilisées pour mettre en application des commandes de DTFC [29] [30]:

- Commande par une table de commutation;
- Commande automatique directe (DSC: Direct Self Control), l'une des méthodes qui a été introduite par *Depenbrocken* 1987;
- Commande directe par modulation de vecteur (DVMC: Direct Vector Modulation Control).

Ce type de commande repose sur la détermination «directe» de la séquence de commande appliquée aux interrupteurs d'un convertisseur statique. Ce choix est généralement basé sur l'utilisation de régulateurs à hystérésis dont la fonction est de contrôler l'état du système, à savoir ici l'amplitude du flux statorique et du couple électromagnétique. A l'origine, les commandes DTC étaient fortement basées sur le sens physique et une approche relativement empirique de la variation des états (couple, flux) sur un intervalle de temps très court (intervalle entre deux commutations).

IV.2.3.2 Principes généraux de la commande directe du couple

Le principe de la commande directe de couple (DTC) doit choisir directement des vecteurs de tension selon la différence entre la référence et la valeur réelle du couple et du flux. Des erreurs de couple et de flux sont comparées dans des comparatrices hystérésis. Selon les comparateurs un vecteur de tension est choisi parmi une table [31].

Aucune modulation de largeur d'impulsion n'est nécessaire; au lieu de cela un des six vecteurs de tension est appliqué pendant toute la période d'échantillon.

Les caractéristiques générales d'une commande directe de couple sont :

- La commande directe du couple ET du flux, à partir de la sélection des vecteurs optimaux de commutation de l'onduleur.
- La commande indirecte des intensités et tension du stator de la machine.

- L'obtention des flux et des courants statoriques proches de formes sinusoïdales.
- Une réponse dynamique de la machine très rapide.
- L'existence des oscillations de couple qui dépend, entre autres facteurs, de la largeur des bandes des régulateurs à hystérésis.
- La fréquence de commutation de l'onduleur dépend de l'amplitude des bandes d'hystérésis.

La commande DTC d'un moteur synchrone à aimants permanents est basée sur la détermination directe de la séquence de commande appliquée aux interrupteurs d'un onduleur de tension. Ce choix est basé généralement sur l'utilisation de comparateurs à hystérésis dont la fonction est de contrôler l'état du système, à savoir l'amplitude du flux statorique et du couple électromagnétique.

. Pour étudier cette stratégie de commande, on commencera par présenter une structure de commande du MSAP par DTC.

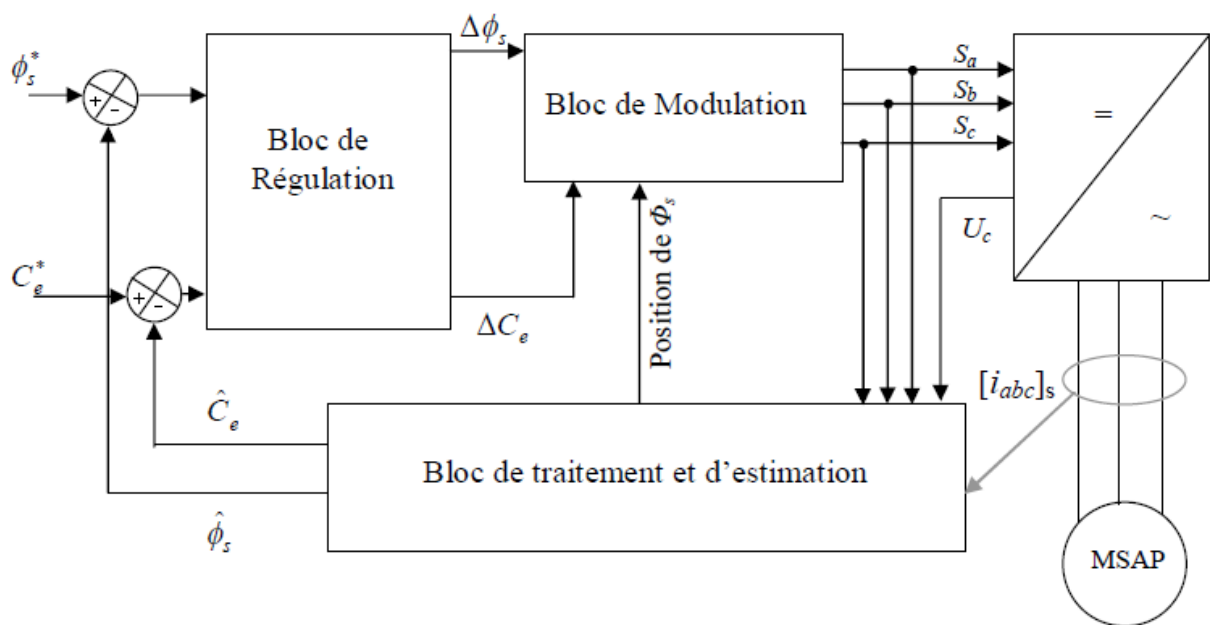


Fig.IV.3: schéma structurel d'une commande DTC appliquée à une (MSAP)

Cette technique possède généralement d'excellentes caractéristiques dynamiques qui s'étendent à des larges plages de fonctionnement couple/vitesse, et une plage de fonctionnement sans capteur mécanique avec une fréquence minimale de fonctionnement. En plus :

- La stratégie de contrôle par DTC est insensible, dans sa version de base, aux variations des paramètres du rotor de la machine;
- L'estimation de flux statorique ne dépend que de la résistance du stator;

- Le découplage entre les grandeurs de contrôle étant naturellement assuré par la commande directe, et le fonctionnement à flux variable n'affecte pas le réglage du couple;
- La mise en œuvre des commandes de type DTC se démarque sensiblement des commandes à flux orienté classique; elles ne nécessitent généralement pas de transformation de coordonnées Park dans des axes tournants.

IV.2.3.3 Fonctionnement et séquences d'un onduleur de tension triphasé

A partir de la stratégie de base de la DTC proposée par *Takahashi*, plusieurs stratégies se sont développées, profitant des degrés de liberté offerts par la structure de l'onduleur de tension triphasé. Plusieurs tables de vérité définissant les états des interrupteurs de l'onduleur, sont présentés sous diverses [32] formes. On s'intéresse seulement à la table de vérité originale de *Takahashi* et celle sans séquences nulles.

Un onduleur de tension triphasé permet d'atteindre sept positions distinctes dans le plan de phase, correspondantes aux huit séquences de la tension de sortie de l'onduleur, (voir figure (IV.2) On peut écrire:

$$\overline{V_{sn0}} = \overline{V_s} = V_{s\alpha} + jV_{s\beta} = \sqrt{\frac{2}{3}} [V_{an0} + V_{bn0}e^{j2\pi/3} + V_{cn0}e^{j4\pi/3}] \quad (\text{IV.1})$$

$[V_{an0}V_{bn0}V_{cn0}]^T$ est le vecteur de tensions de sortie de l'onduleur qui dépend de l'état des interrupteurs. Cet état est représenté, théoriquement, par 3 grandeurs booléennes de commande $S_i (i=1, 2, 3)$, où S_i est l'état de l'interrupteur.

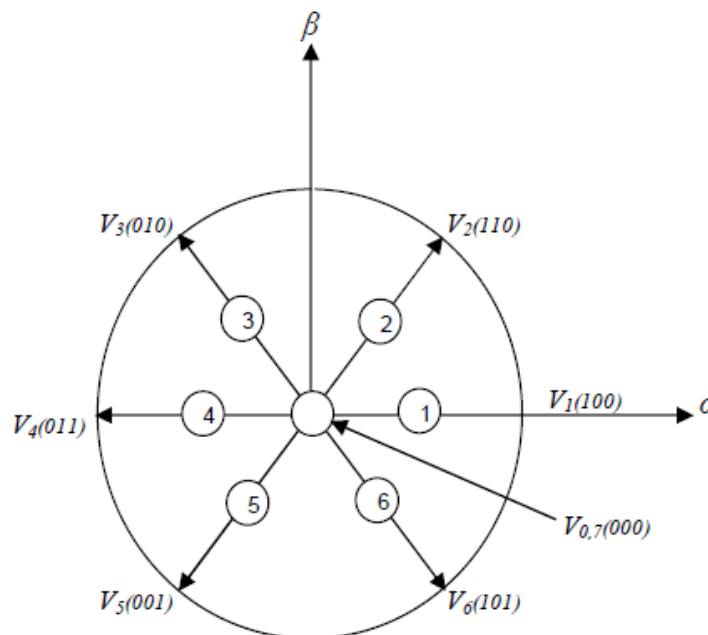


Fig.IV.4: Séquence de fonctionnement d'un onduleur, et partition du plan complexe en 6 secteurs angulaires

Avec :

$$\vec{V}_0 \Leftrightarrow (S_1, S_2, S_3) = (0,0,0) \text{ et } \vec{V}_7 \Leftrightarrow (S_1, S_2, S_3) = (0,0,0)$$

IV.2.3.4 Stratégie de commande directe de couple et de flux

Takahashi a proposé une stratégie de commande de couple et de flux (DTC) qui est basée sur l'algorithme suivant :

- Le domaine temporel est divisé en des périodes de durée T_e réduites ($T \approx 50 \mu s$);
- Pour chaque coup d'horloge, on mesure les courants de ligne et les tensions par phase de la (MSAP);
- On reconstitue les composantes des vecteurs de flux statorique;
- On estime le couple électromagnétique de la (MSAP), en utilisant l'estimation du flux statorique et la mesure des courants de lignes;
- On détermine la séquence de fonctionnement de l'onduleur pour commander le flux et le couple suivant une logique qu'on va présenter dans ce qui suit.

IV.2.3.5 limites de la commande directe du couple

Par rapport à la commande vectorielle, la commande DTC est beaucoup moins sensible aux variations paramétriques (il n'y a pas de réglage de correcteur) et permet d'obtenir des dynamiques de couples plus rapides. Mais l'utilisation de correcteurs à hystérésis entraîne inévitablement des oscillations de couple, et à faible vitesse.

Alors que la commande DTC détermine une configuration de l'onduleur après qu'une erreur dépasse un seuil, d'autres techniques de commande permettent de déterminer une configuration de l'onduleur qui minimise l'erreur à la fin de l'occurrence de calcul. [23]

IV.2.4 La commande par linéarisation entrées-sorties

Le principe de cette méthode se base sur la recherche d'un retour d'état transformant le modèle non linéaire en un système d'équations linéaires au sens entrées sorties [33] et [34]. Une fois que le bouclage linéarisant est fait, nous faisons appel à toute la panoplie de la commande linéaire pour atteindre les performances désirées. Cependant l'inconvénient majeur de cette approche réside dans le fait qu'elle se base sur les paramètres du modèle. Par conséquent, l'absence de la mesure du couple résistant et l'existence des paramètres incertains pourraient fausser la compensation de non linéarité du système, ce qui pourrait entraîner une dégradation du comportement du système bouclé.

IV.2.5 La commande prédictive

IV.2.5.1 Historique

La philosophie de la commande prédictive est régulièrement citée depuis la fin des années 60 par les spécialistes de la commande optimale. Ainsi, la lecture de cette citation traduite de [Lee et Markus, 1967] montre que l'idée étant effectivement présente depuis relativement longtemps :

Mais ce n'est qu'au milieu des années 70 qu'elle a été mise en œuvre dans l'industrie grâce notamment à Richalet *et al.* Qui ont développé le logiciel IDCOM (Identification-commande). Les premières applications industrielles de la commande prédictive ont été réalisées dans le domaine pétrolier et pétrochimique [Richalet *et al.*, 1978].

En 1979 et dans le même domaine, des ingénieurs de Shell, Cutler et Ramaker, ont présenté leur expérience sur un craqueur catalytique [Cutler et Ramaker, 1979], en se basant sur l'approche dite DMC (Dynamics Matrix Control).

En 1987, Clarke et son équipe d'Oxford ont proposé la première version de la commande prédictive généralisée GPC (Generalized Predictive Control). La même année, Richalet *et al.* ont développé une autre variante de la commande prédictive, dénommée commande prédictive fonctionnelle [Richalet *et al.*, 1987], en l'appliquant notamment au domaine de la robotique.

A partir des années 90, le nombre d'applications de la commande prédictive a explosé (tout d'abord aux Etats-Unis, puis au Japon et ensuite en Europe). De nombreuses applications sont présentées dans la littérature, principalement dans le domaine des procédés chimiques [Bequette, 1991], [De Keyser, 1998], [Camacho et Bordons, 1998] et [Morari et Lee, 1999] dans le domaine de la robotique [Company et Pierrot, 1999], [Essen et Nijmeijer, 2001] et dans le domaine des bioprocédés [Rodrigues et Filho, 1999], [Zhu *et al.*, 2000] et Ramaswamy *et al.*, 2005] [27].

IV.2.5.2 Principe de la commande prédictive

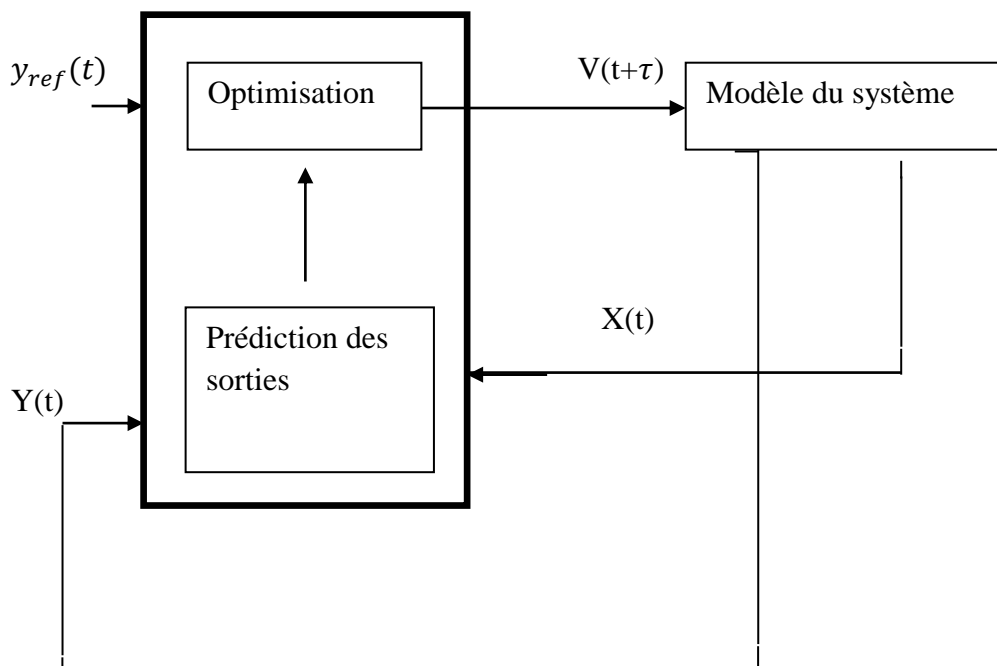
Le principe de la commande prédictive consiste à créer pour le système asservi un effet anticipatif par rapport à une trajectoire à suivre connue à l'avance, en se basant sur la prédiction du comportement futur du système et en minimisant l'écart de ces prédictions à la trajectoire au sens d'une certaine fonction coût, tout en respectant des contraintes de fonctionnement. Cette idée est simple et intuitive, pratiquée de façon assez systématique dans la vie quotidienne. Par exemple, un piéton analyse l'état de son chemin sur un horizon assez lointain pour déterminer le chemin le plus rapide à prendre, en tenant compte des différentes contraintes [27]. La commande prédictive se base sur la connaissance a priori du système par l'intermédiaire d'un modèle.

IV.2.5.3 Stratégie de commande prédictive

A partir d'une trajectoire de référence à suivre connue, la commande prédictive réalise en temps réel à chaque période d'échantillonnage les étapes suivantes [27] :

A chaque instant t , la sortie future du procédé est prédite sur un horizon de temps relativement long (par rapport à la vitesse d'évolution du procédé).

1. Minimiser un critère quadratique à horizon fini portant sur les erreurs de prédictions futures, écarts entre la sortie prédite du système et la consigne future,
2. Obtenir une séquence de commandes futures sur un horizon de commande.
3. Appliquer uniquement la première valeur de cette séquence sur le système,
4. Répéter ces étapes à la période d'échantillonnage suivante, selon le principe de l'horizon fuyant.
5. Bloc commande prédictive.



La figure IV.5 Structure de la commande prédictive.

IV.2.5.4 Avantages et inconvénients de la commande prédictive

Les avantages et les inconvénients de la commande prédictive peuvent être cités comme suit [35] :

✚ Avantages

- ✓ Applicable à tout type de système théoriquement commandable qu'il soit multi variable, linéaire ou non linéaire et avec contraintes diverses.
- ✓ Anticipation du futur et amélioration de suivi de consigne.
- ✓ La robustesse aux variations paramétriques du système.

✚ Inconvénients

Elle nécessite une modélisation précise (difficulté scientifique) et un calculateur puissant.

IV.3 Conclusion

Nous avons présenté dans ce chapitre les différentes stratégies de commande. Dans ce contexte, un résumé historique, et le principe de la commande ont été donnés.]

Quelques techniques de commande ont été décrites avec leurs avantages et inconvénients, à savoir la commande vectorielle, la commande directe du couple, la linéarisation entrées-sorties, ainsi que la commande non linéaire prédictive.

Conclusion générale

Conclusion générale

Le travail présenté dans ce mémoire a consisté en une recherche et une description des différentes méthodes de réglage et de contrôle de la vitesse de la machine synchrone à aimants permanents (MSAP).

Le choix s'est porté sur la MSAP pour ses nombreux avantages, citons sa simplicité de construction (pas de collecteurs mécaniques, ce qui évite un entretien permanent), moins encombrante, moins de sources d'alimentation que les machines à courant continu ou asynchrones. Et aussi, elle peut fournir des puissances importantes par rapport à sa masse comparée à la machine synchrone à rotor bobiné. Grâce aux qualités techniques précédentes, la MSAP s'est vue propulsée dans des applications telles que ; robotique, systèmes de traction, remplacement des actionneurs hydrauliques et pneumatiques, ...etc.

Grâce aux évolutions intéressantes au niveau des outils de contrôle, tels que les commutateurs de l'électronique de puissance (onduleurs MLI,...), et au niveau des moyens de calcul, on a pu surmonter les inconvénients de la MSAP, citons la forte non linéarité des grandeurs à contrôler et les variations paramétriques.

Notre travail a été divisé en quatre chapitres :

Le premier chapitre a traité les généralités sur la machine synchrone et on s'est focalisé plus précisément sur le choix des machines synchrones à aimants permanents qui apparaît comme une solution technologique pertinente. Dans la dernière partie de ce chapitre, nous avons traité la modélisation de la machine synchrone à aimants permanents en se basant sur les équations électriques et mécaniques régissant son comportement dynamique.

Dans le deuxième chapitre, nous avons présenté les principes et les caractéristiques généraux de réglage de la machine synchrone, ainsi que les différents types de capteurs de l'autopilotage de cette machine.

Le chapitre trois a été consacré à l'étude des différents types d'alimentation de la machine synchrone à aimants permanents, tout en expliquant le fonctionnement des commutateurs de courant, ainsi que l'étude du redresseur MLI par la présentation de sa structure, son fonctionnement.

Dans le dernier chapitre, nous avons proposé et décrit différentes stratégies de commande de la MSAP (commande vectorielle, commande scalaire et DTC, prédictive), en citant leurs avantages et inconvénients.

Enfin ; en perspectives, il serait intéressant de présenté une comparaison des déférentes méthodes de commandes avec des résultats de simulation pour voir leur comportement par rapport à la robustesse et la fiabilité

.

Références bibliographiques

Référence bibliographiques

- [1] M. Kadjoudj "Contribution à la Commande d'une MSAP ", Thèse De Doctorat D'état Université De Batna, 2003.
- [2] R.Manajemy: «contrôl strategies and parameter compensation for permanent magnet synchrony motor drives»; doctor of philosophy in electrical engineering; blachsburg.
- [3] PH.LAMELOT, J.GUEZEL :«les aimants permanents rendent les moteur économes»; technologie et inconvénients, 2007.
- [4] M.BUDINGER, J.LISCOUET, S.ORIEUX, J-CH-MARE : «état de l'art sur la conception des systèmes d'actionnement électromécaniques » ; INSA Toulouse .2007.
- [5] www.mpimagnet.com «high. Energy raves earth magnet material »
- [6] L. Dalila "Commande non linéaire adaptative d'une machine synchrone à aimants permanents" Thèse de magistère en électrotechnique université de Batna, 2009.
- [7] R .Abdessemed, M. Kadjouj "Modélisation des machines électriques". Presse de l'université de Batna 1997.
- [8] C. Bouchereb "Contrôle direct du couple des machines synchrones". Mémoire de magister en électrotechnique, université de Batna, 2005.
- [9] H. Ziane "commande vectorielle des machines synchrones à aimants permanents avec compensation de temps mort de l'onduleur, commande sans capteur mécanique" mémoire de magister de université de Bejaia 2001.
- [10] P. Pwgasan, R. Knshnan "Modeling of Permanent Magnet Motor Drives". IEEE transactions on industrial electronics, vol. 35, n° 4, November 1988.
- [11] L. Lasse "Analysis of torque and speed ripple producing non-idealities of frequency converters in electric drives". Thesis for the degree of Doctor of Science (Technology) to be presented with due permission for public examination and criticism in the Auditorium 1382 at Lappeenranta University of Technology, Lappeenranta university, Finland on the 5th of November 2004.
- [12] G. Lacroux "Actionneurs électriques pour la robotique et les asservissements" Lavoisier, 1995

- [13] B.TOUNSI :«Etude comparative de groupes électrogènes embarqués à large gamme de vitesses variable associant machines à aimant permanent et conversion statique.» thèse de doctorat. Institut nationale de polytechnique de Toulouse .2006.
- [14] M.BENSOAM : «capteurs et actionneurs» cours de master sis.1 université Paul Cézanne Aix Marseille III. Génie électrique .2005.
- [15] C. Carlos, "*Modélisation Contrôle Vectoriel et DTC, Commande des Moteurs Asynchrone I*", Edition Hermès Science Europe, 2000.
- [16] Philippe Ledoux, «Variation de vitesse des machines à courant alternatif». Réseau National de Ressources en Electrotechnique.
- [17] F. Lubrique, G. Séguier et R. Bausier, "*Les convertisseurs de l'électronique de puissance Volume 4 : La conversion continu-Alternatif*", Lavoisier, 1995.
- [18] G. Guy, et C. Guy, "*Actionneurs Electriques, Principes Modèles Commande*", Edition Eyrolles, 2000.
- [19] A. Genon, et W. Lagros, "*Machines Electriques*", Edition science Europe, Paris 2000
- [20] P. S. Bastiani, "Stratégies de commande minimisant les pertes d'un ensemble convertisseur - machine alternative : Application à la traction électrique", Thèse de Doctorat de l'Institut National des Sciences Appliquées de Lyon, France, Février 2001.
- [21] Y. Amara "*Contribution à la Conception et à la Commande des Machines Synchrones à Double Excitation Application au Véhicule Hybride*", Thèse de Doctorat de l'Université Paris XI, France, Décembre 2001.
- [22] A. Bous Cayrol, et T. Communal "*Approche Globale de La Commande Dynamique De Machines Electriques*", Revue 3EI, N° 17, pp. 73-79, juin 1999.
- [23] JACQUES RICHALET, « commande prédictive». Technique de l'ingénieur. Doc R7423.
- [24] FLORENT MOREL. « Commandes prédictive des machines électriques tournantes »Techniques de l'ingénieur. Doc D 2901.
- [25] T. Rekioua " Contribution à la modélisation et à la commande vectorielle des MSAP" Thèse de Doctorat, Institut National Polytechnique, Lorraine 1991.
- [26] A. Ben Brahim "Commande prédictive généralisée d'une machine synchrone à aimants permanents mémoire de magister en électrotechnique université de Batna, 2009.
- [27] G.HAFIDI. « Application de la commande prédictive non linéaire à la commande de la culture de bactéries Escherichia Coli ». Thèse de doctorat de l'université de paris-sud, 2008.
- [28] L Chatelain, 'Machines électriques', volume 5, éditions Georgi, 1983

- [29] Y.A. Chapuis, "commande directe du couple d'une machine asynchrone par le contrôle direct de son flux statorique" Thèse de doctorat de l'INP de Grenoble, France 1996.
- [30] I. Takahashi, T.Noguchi, "a new quick-reponse and high efficiency control strategy of an induction machine" IEEE Trans.Ind.Applicat., Vol.IA-22, pp.820-827, Oct.1986
- [31] M. hadef "contrôle direct du couple des machines synchrones à aimants permanents avec et sans capteur mécanique" mémoire de magister université de Bejaia 2003
- [32] B. Mokhtari "Implantation de la DTFC par des Techniques de l'Intelligence Artificielle Neuronale et Floue : Application à la Machine Asynchrone Alimentée par des Onduleurs de Tension à deux et trois Niveaux", Mémoire de Magister, Université de Batna, 2004.
- [33] Isidori A.Nonlinear Control Systems: an Introduction, Springer-VERLAG, 1989
- [34] Isidori A.Nonlinear Control Systems, 3rd ED.Springer-verlag, New York, 1995.
- [35] S.HASSISSI et Z.BARKAT. « Commande non linéaire d'un système de conversion d'énergie éolienne à base d'une machine asynchrone à double alimentation» Mémoire d'ingénieur, université de Bejaia